

Комплект секций механизированной крепи  
М138/4 ШУ «Восточное» АО  
«Приморскуголь», предполагаемый к  
реализации в связи с ликвидацией  
предприятия

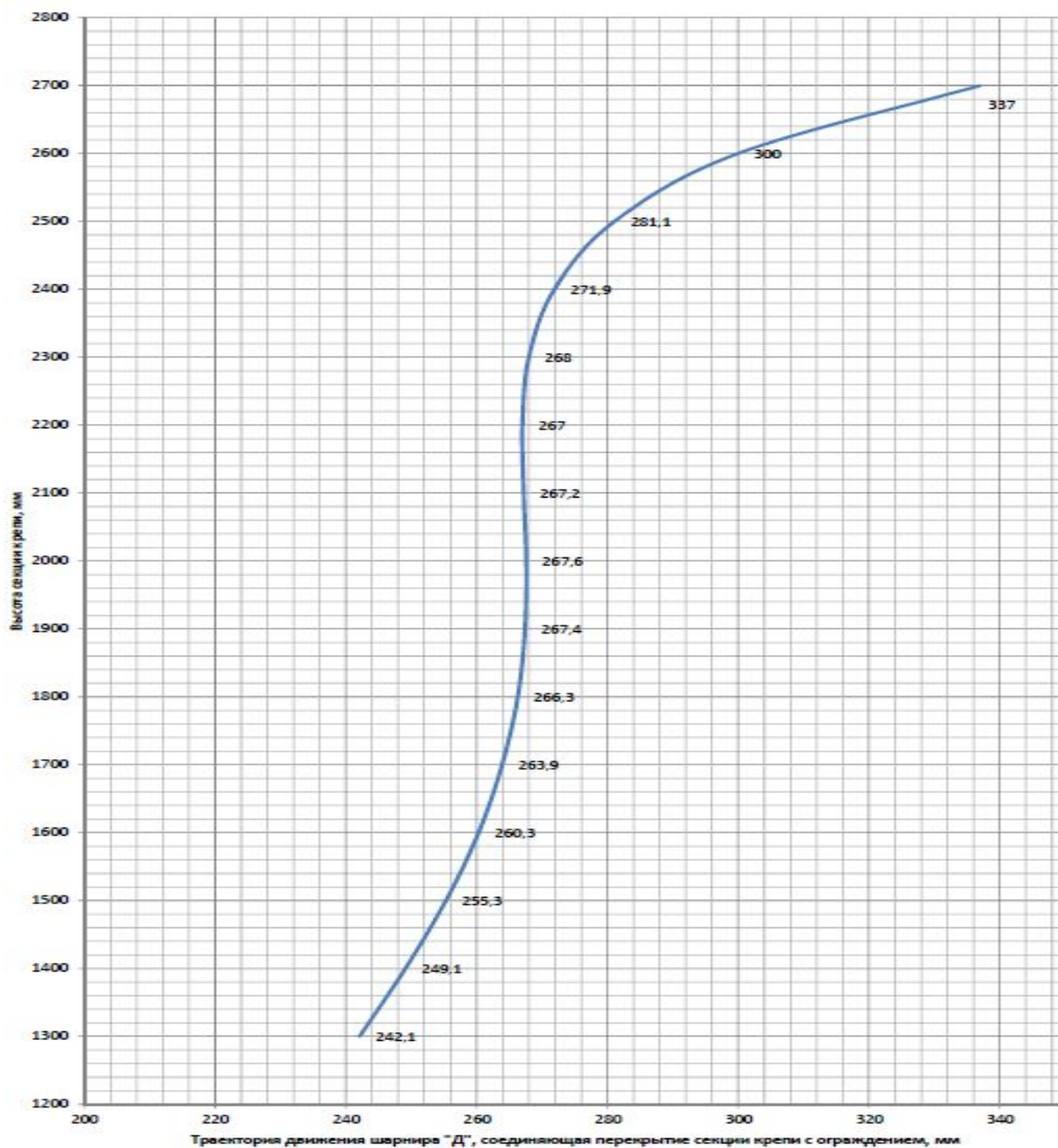
## Содержание:

1. Линейные секции механизированной крепи М138/4 в количестве 160 шт. в комплекте с системой управления DAMS
2. Штрековая секция механизированной крепи МКЮ 4У-22/42 в количестве 1 шт.

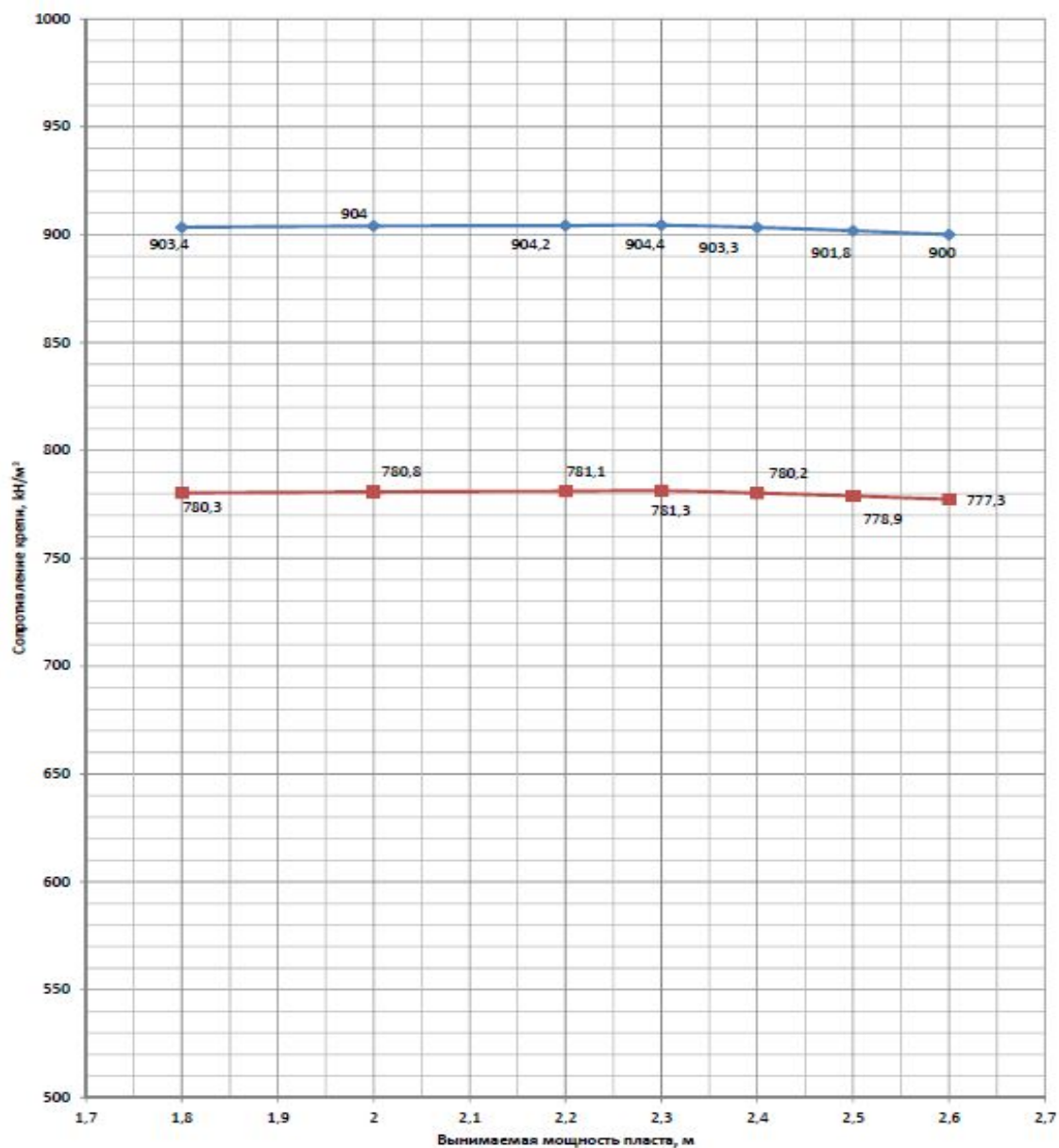
# 1. Линейные секции механизированной крепи

Наименование показателя	Норма
1. Применяемость по вынимаемой мощности, м	1,8...2,6
2. Удельное сопротивление на 1м <sup>2</sup> поддерживаемой площади кровли, кН/м <sup>2</sup> , не менее	918
3. Коэффициент гидравлической раздвижности, не менее	2,07
4. Коэффициент начального распора, не менее	0,76
5. Сопротивление секции крепи (с учетом силы трения в стойках), кН	6650
6. Расстояние от забоя до передней кромки перекрытия, мм, не более	300
7. Высота секции крепи, мм	
- минимальная	1300
- максимальная	2700
8. Шаг передвижки секций крепи, м	0,8
9. Усилие при передвижке номинальное, кН:	
- секции крепи	331
- конвейера (одного рештака)	160
10. Максимальное давление в напорной магистрали, МПа	32
11. Давление срабатывания предохранительного клапана гидростойки, МПа	42
12. Габариты секции крепи, мм:	
- длина	6257
- ширина	1400
13. Величина выдвигки борта, мм	160
14. Масса секции, кг	12000

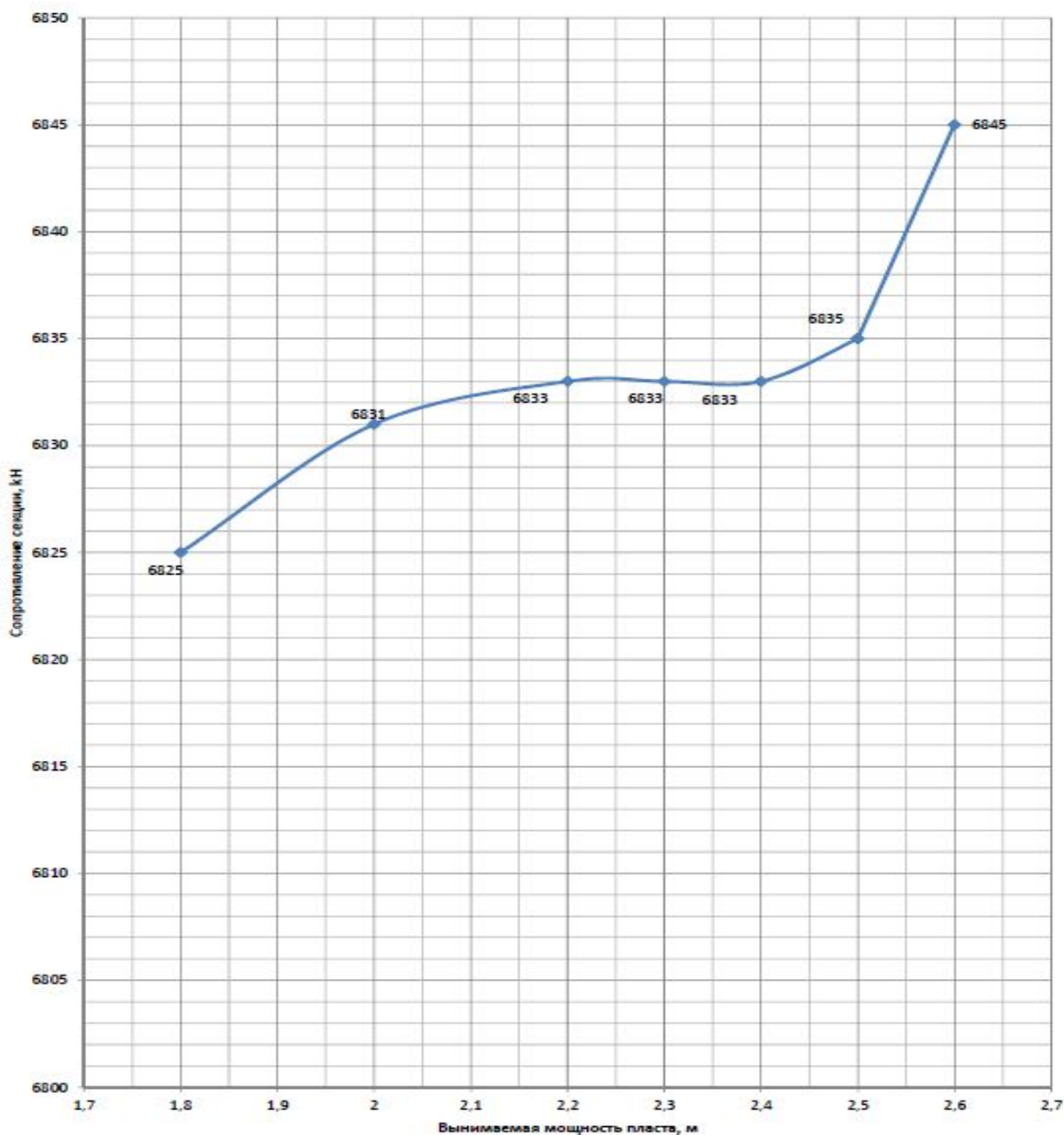
# Траектория кромки перекрытия в пределах диапазона



# Удельная несущая способность секции крепи в рабочем диапазоне



# Сопротивление секции крепи в пределах рабочего диапазона

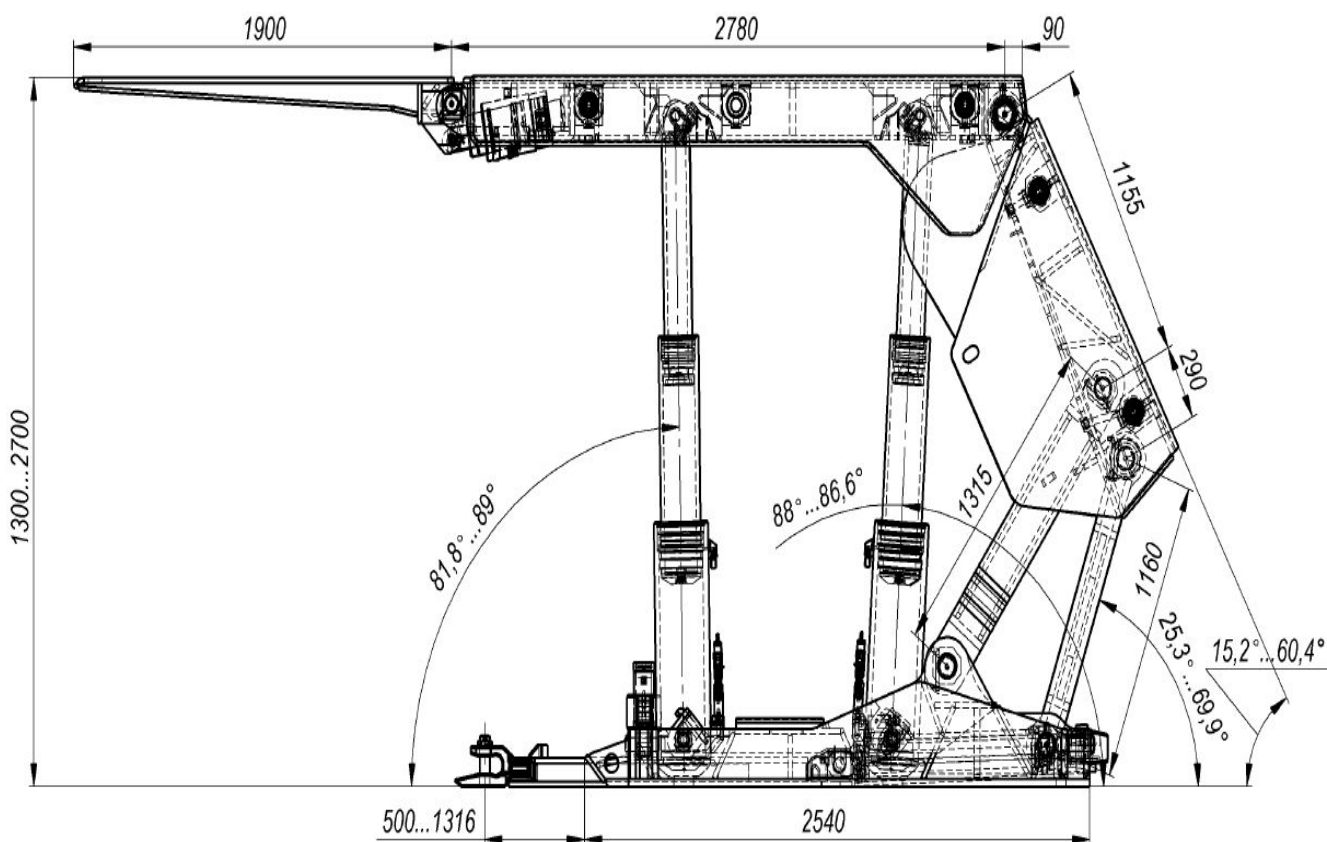


## Параметры гидроцилиндров секции

СИЛОВА ГИДРАВЛИКА	Кол- во	D <sub>внутр.</sub> , мм	d <sub>шт.</sub> , мм	S ход, мм	Номинальная сила, кН при P=32МПа		D <sub>n</sub> цилиндра, мм	Масса, кг	Сопротивле- ние гидроци- линдра, кН, при P <sub>кл.предохр.</sub>	Плун- жер	Межцентр. расстояние, мм
					Толкающая F <sub>n</sub>	Тянущая F <sub>ш</sub>					
Гидростойка Телескопическая 2Ц220-160.01.20.000	4	I-220, II-160	I-200, II-140	I-693 II-713	I-1216 II-643	I-211 II-150,7	273	384	P=42МПа P <sub>c</sub> =1596	-	948...2354
Гидроцилиндр шита 1ЦГМ КО 4.01.12.000*	2*	80	60	343	161	71	102	37,3	P=41 МПа P <sub>порш</sub> =206 P <sub>шток</sub> =90,1	-	657...1000
Домкрат передвижки Т400.06.143.000	1	140	80	820	161	332	168	127	-	-	1222...2042
Гидропатрон тяги М138.01.14.000-01	1	70	70	120	123	-	100	14,7	-	да	-
Домкрат боковой М138.01.06.000-01	4	63	45	156	99,7	48,8	89	14,4	-	-	416...572
Гидропатрон ЗМ138И.01.12.000-01	2	160	160	90	643	-	219	109	P=50МПа P <sub>c</sub> =1005	да	-



## Геометрические размеры секции механизированной крепи





## 2. Штрековая секция механизированной крепи

Технические характеристики секции крепи МКЮ4У.47.00.000-12-07

Высота крепи:

-минимальная, м 1,8

-максимальная, м 3,1

Диапазон работы крепи, м 2,1-3,1

Шаг установки секции крепи, м 1,5

Шаг передвижки, м 0,8

Количество гидравлических стоек, шт 4

Тип стоек двойной

гидравлической

раздвижности

Диаметр поршня первой ступени переднего ряда, мм 300

Давление настройки предохранит. клапана, МПа 42

Диаметр поршня первой ступени заднего ряда, мм 220

Давление настройки предохранит. клапана, МПа 40

Рабочее давление, МПа 32

Сопротивление секции крепи, кН/м<sup>2</sup> 856

Среднее давление на почву, МПа 2,6

Усилие при передвижке:

-секции крепи, кН 492

-конвейера, кН 188

Габариты секции в транспортном положении:

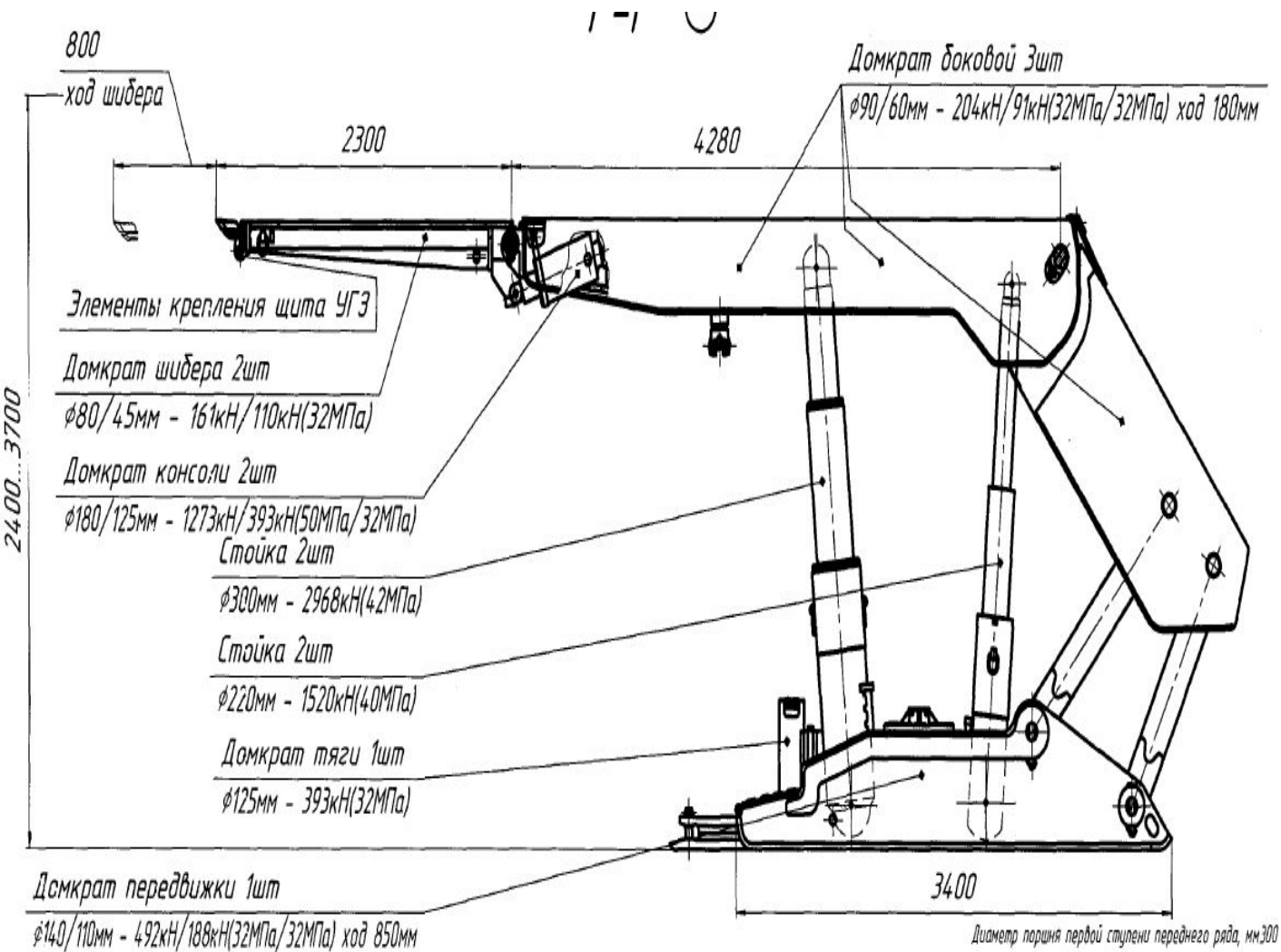
-высота, мм 1800

-ширина, мм 1400

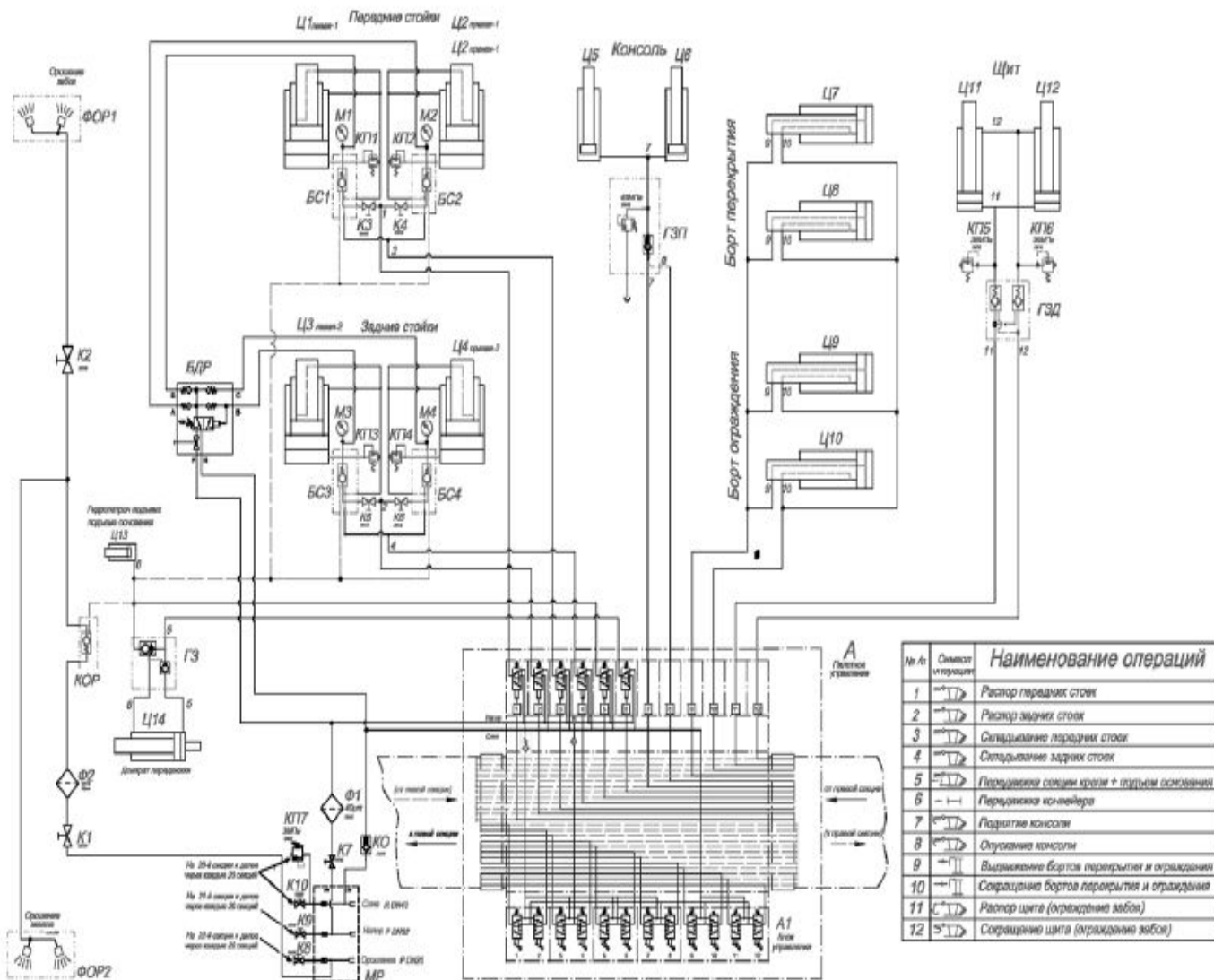
-длина, мм 6420

Масса, кг 24200

# Геометрические размеры секции механизированной крепи



# СИСТЕМА ПИЛОТНОГО УПРАВЛЕНИЯ СЕКЦИЯМИ МЕХАНИЗИРОВАННОЙ КРЕПИ DAMS НА 12 ФУНКЦИЙ



## 4. Общее описание

Секциям механизированной крепи произведен капитальный ремонт в 2015 году с проведением нагрузочных испытаний, на основании которых и определен ресурс секций крепи 12500 циклов.

После капитального ремонта секции введены в эксплуатацию в апреле 2015 года и находились в работе до января 2017 года, отработав два выемочных столба общими запасами 1606 т.т., что составила 3082 циклов.

Остаточный ресурс составляет 9418 циклов.

В настоящее время силовая гидравлика и гидравлика управления законсервирована, секции механизированной крепи находятся на складе в городе Липовцы.