



Пермское подразделение Свердловского УЦПК

**Презентация по предмету «Автотормоза»
Тема: «Устройство и принцип работы
воздухораспределителя 483»**

Преподаватель Пермского подразделения
Свердловского УЦПК Чербунин А.Г.

14.08.2015



Содержание презентации

1. Назначение воздухораспределителя 483
2. Функции воздухораспределителей
3. Основное устройство воздухораспределителя 483
4. Режимы работы воздухораспределителя 483
5. Работа воздухораспределителя 483 в режиме (Зарядка отпуск)
6. Работа воздухораспределителя 483 в режиме (Служебное торможение)
7. Работа воздухораспределителя 483 в режиме (Экстренное торможение)
8. Закрепление материала

Назначение воздухораспределителя 483

Назначение воздухораспределителя 483

Воздухораспределитель (ВР) 483 служит для распределения сжатого воздуха на подвижном составе с пневматическими автоматическими прямодействующими тормозами в грузовом движении.

Сведения о воздухораспределителе 483



Воздухораспределитель 483 является прямымдействующим прибором (утечки из тормозных цилиндров пополняются)

Двухкамерный резервуар (центральная часть) крепится на раме подвижного состава и к нему непосредственно подводятся трубопроводы от **ЗР, ТЦ и ТМ.**

На эту часть воздухораспределителя монтируются **главная и магистральная части.**

Воздухораспределитель 483

Функции воздухораспределителей

Функции выполняемые воздухораспределителями

Воздухораспределитель выполняет три основные функции: .

а) Зарядка-отпуск

Воздухораспределитель соединяет:

- 1)ТМ с ЗР (тормозную магистраль с запасными резервуарами);
- 2)ТЦ с АТМ (тормозные цилиндры с атмосферой).

б) Торможение

Воздухораспределитель соединяет:

- 1)ЗР с ТЦ (запасные резервуары с тормозными цилиндрами);
- 2)при автоматических прямодействующих тормозах ТМ с ЗР (тормозную магистраль с запасными резервуарами).

в) Перекрыша

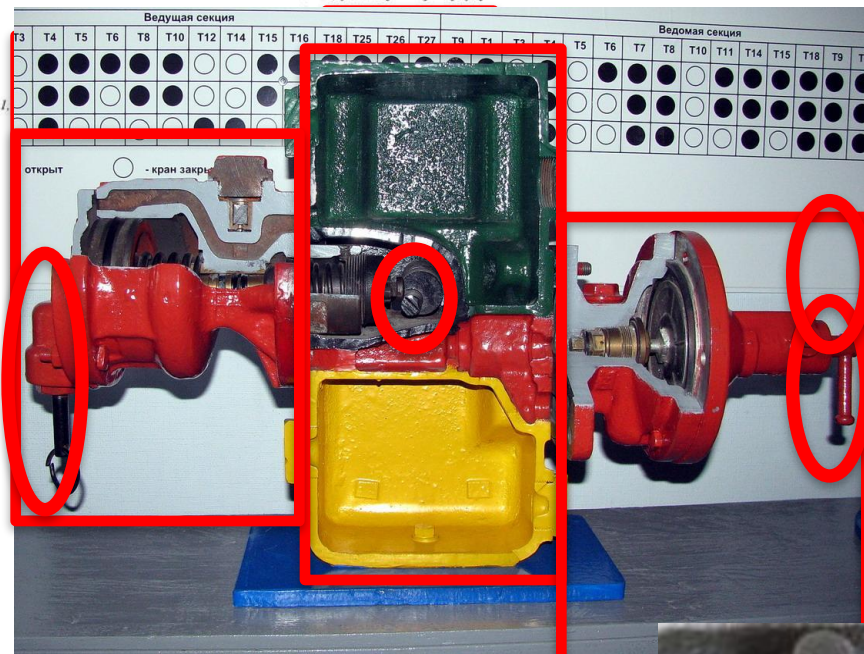
- 1)поддержание воздухораспределителя в готовности к торможению при определенном темпе снижения давления в тормозной магистрали.
- 2)поддержание соединения ТЦ с ЗР при прекращении снижения давления в тормозной магистрали.

Основное устройство воздухораспределителя 483

Воздухораспределитель 483 состоит из трех основных частей

Воздухораспределитель усл. №483-000.

Двухкамерный резервуар

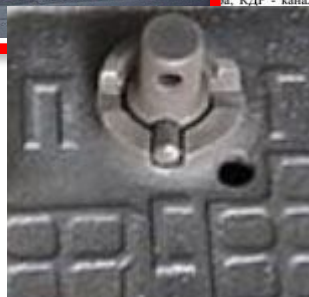


1. **Двухкамерный резервуар** с переключателем грузовых режимов (центральная часть);

2. **Магистральная часть** с переключателем равнинного и горного режимов;

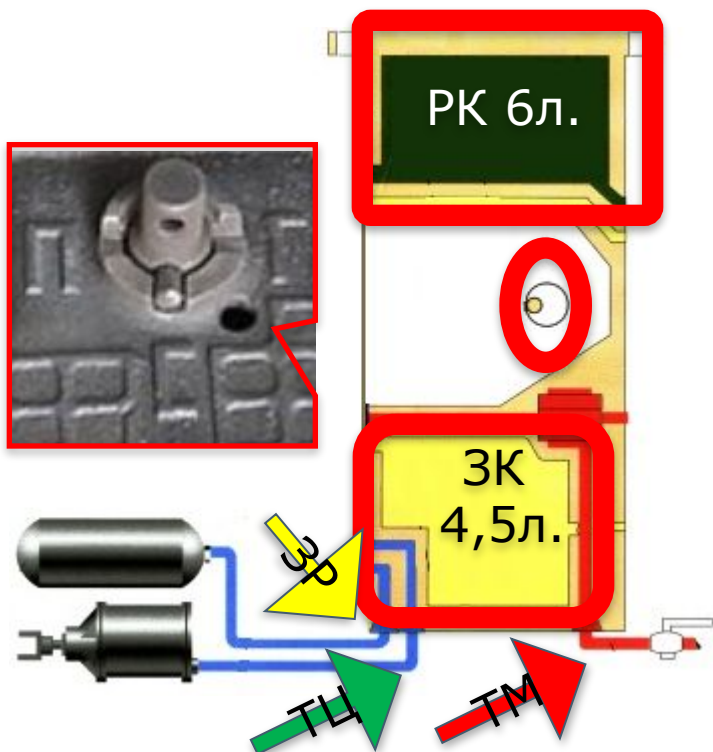
3. **Главная часть** с отпускным клапаном.

ратный клапан;
ов торможения;
льной разрядки;
боты (отпуска);
ателей режимов
альной разрядки;
тр. 35 - втулка;
е: КДР - канал



Воздухораспределитель 483

Устройство центральной части воздухораспределителя 483



1. Рабочая камера объемом 6 л.
2. Золотниковая камера объемом 4,5 л.
3. Переключатель грузовых режимов.
4. Штуцеры трубопроводов от:

Переключатель грузовых режимов имеет три положения:

- 4.1. **З**апасного Резервуара.
 - 4.2. **Т**ормозной Цилиндра (нагрузка более 6 т на ось)
 - 4.3. **Т**ормозной Магистрали.
3. П – порожний (нагрузка менее 3 т на ось)

Центральная часть
воздухораспределителя 483

Устройство магистральной части воздухораспределителя 483



Магистральная часть
воздухораспределителя 483

Магистральная часть усл. № 483 состоит из корпуса и крышки, внутри которых расположены три скомплектованных узла:

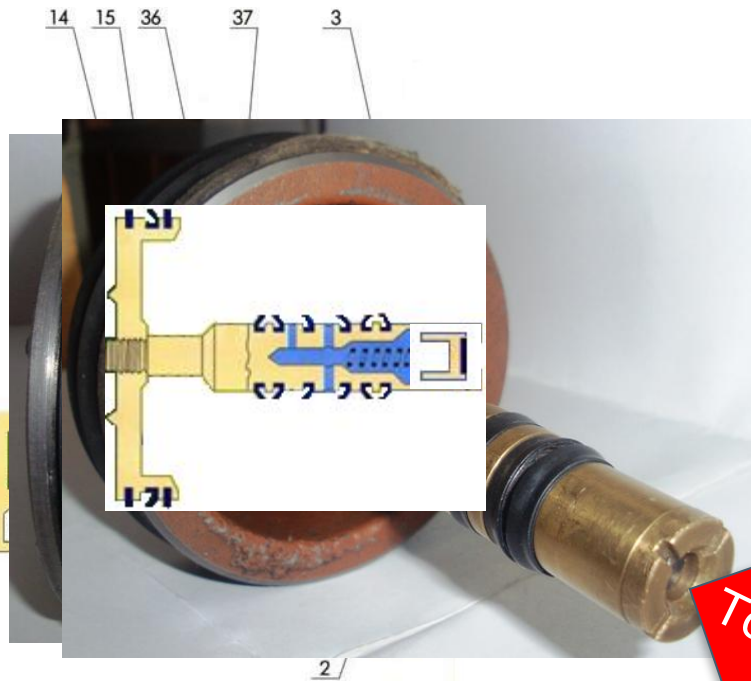
1. **магистральная диафрагма** 7 с плунжером 11, закрепленная между алюминиевыми дисками 5 и 8; плунжер изображен крупно в правом верхнем углу;
2. **узел переключателя равнинного и горного режимов**;
3. **узел трех клапанов** система клапанов и толкателей

Устройство главной части воздухораспределителя 483



Главная часть
воздухораспределителя 483

Устройство главной части воздухораспределителя 483

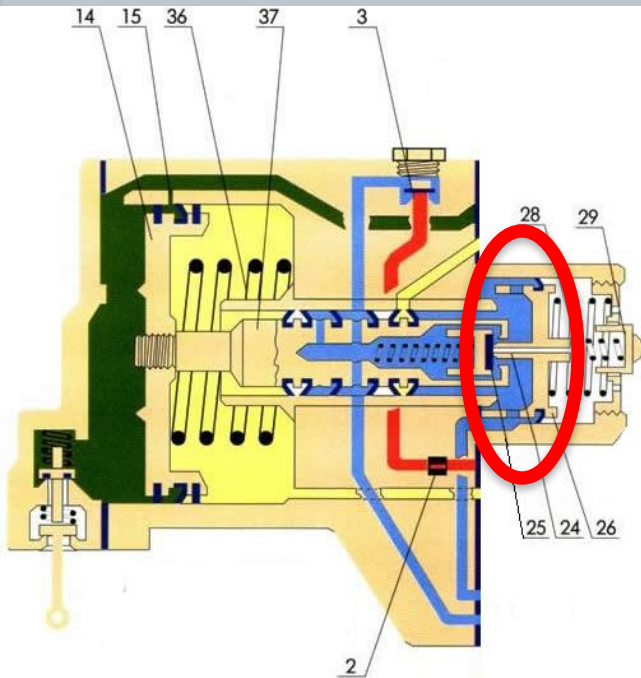


1. Главный поршень с системой уплотнительных манжет на штоке и вмонтированном в полый стержень тормозным клапаном;

Тормозной клапан

Главная часть
воздухораспределителя 483

Устройство главной части воздухораспределителя 483

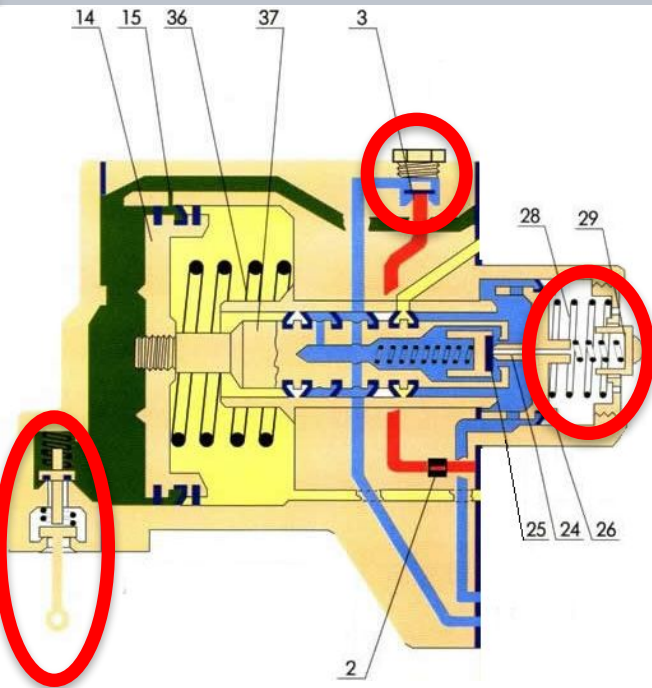


1. Главный поршень с системой уплотнительных манжет на штоке и вмонтированном в полый стержень тормозным клапаном;
2. Уравнительный поршень с атмосферным каналом по середине $\varnothing 2,8$ мм;



Главная часть
воздухораспределителя 483

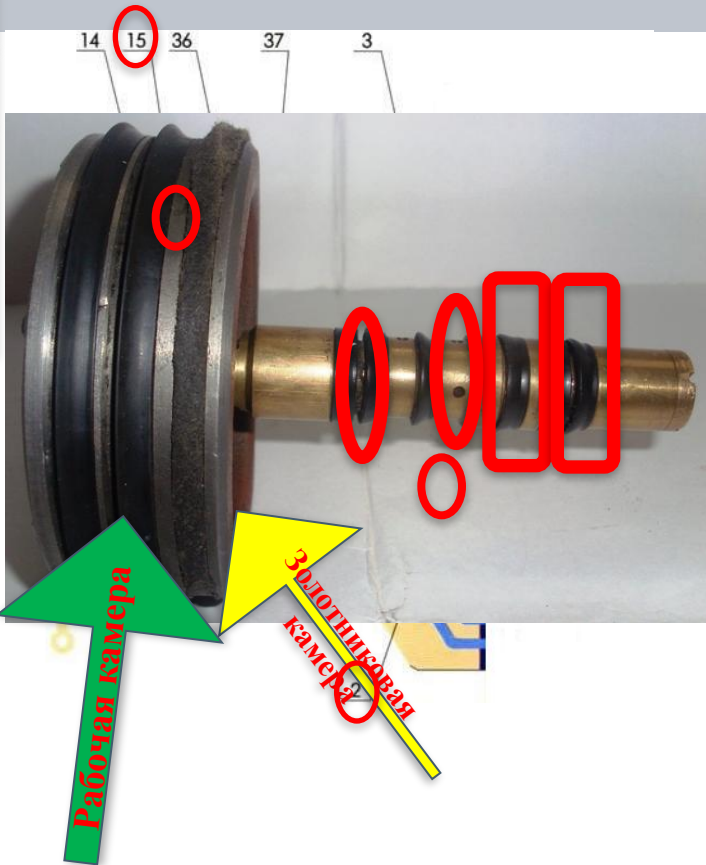
Устройство главной части воздухораспределителя 483



1. Главный поршень с системой уплотнительных манжет на штоке и вмонтированной в полый стержень тормозным клапаном;
2. Уравнительный поршень с атмосферным каналом по середине \varnothing 2,8 мм;
3. Обратный клапан;
4. Режимные пружины;
5. Выпускной клапан.

Главная часть
воздухораспределителя 483

Устройство главной части воздухораспределителя 483



Главный поршень разделяет золотниковую и рабочую камеры.

Через отверстие $\varnothing 0,5\text{мм}$ (поз.15) соединяются рабочая и золотниковая камеры.

Отверстие $\varnothing 1,3\text{мм}$ (поз.2) для замедления зарядки запасного резервуара и увеличения скорости отпускной волны.

С левой стороны от уравнительного поршня образуется тормозная камера, которая соединена с тормозным цилиндром ТЦ, с правой стороны с атмосферой АТМ.

Через 4 отверстия $\varnothing 3\text{мм}$ (старые модели) и 8 отверстий $\varnothing 1,6\text{мм}$ (новые модели) расположенными между 3-ей и 4-ой манжетами штока сжатый воздух попадает во внутрь полого штока главного поршня от запасных резервуаров и от обратного клапана.

Главная часть
воздухораспределителя 483

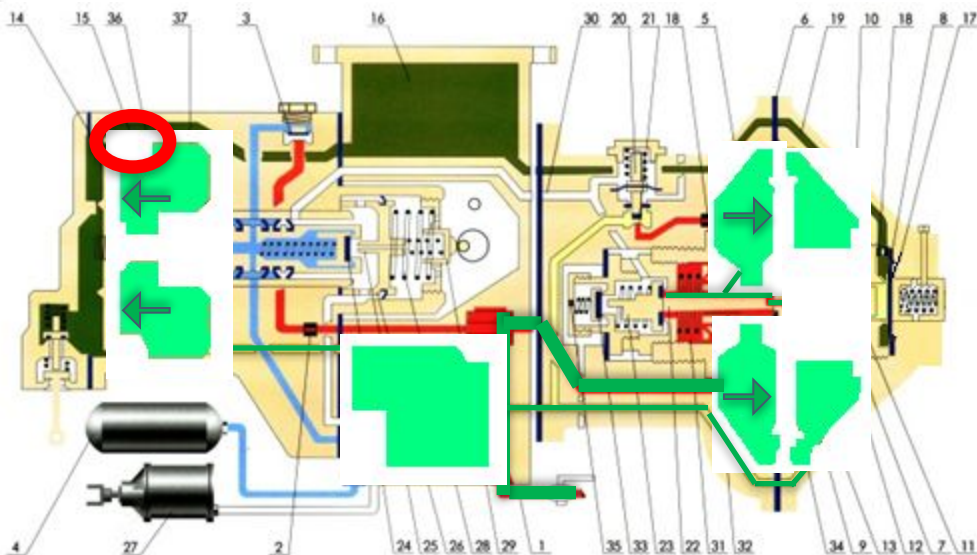
Режимы работы воздухораспределителя 483

Воздухораспределитель 483 имеет **два** основных режима работы

п/п	Режим работы	Процессы
1.	Зарядка – отпуск	(зарядка ЗР (запасных резервуаров) и отпуск тормозов, через соединение ТЦ (тормозных цилиндров) с АТМ (атмосферой))
2.	Служебное торможение	(соединение ЗР с ТЦ , а ТМ с ЗР и ТЦ через обратный клапан)

Работа воздухораспределителя 483
(Зарядка-отпуск)
на горном режиме

При переводе управляющего органа в 1-ое или 2-ое положение в тормозной магистрали происходит повышение давления сжатого воздуха



Давление в магистральной камере (слева от диафрагмы магистральной части) начинает расти. Под избыточным давлением диафрагма с закрепленными на ней дисками перемещается вправо.

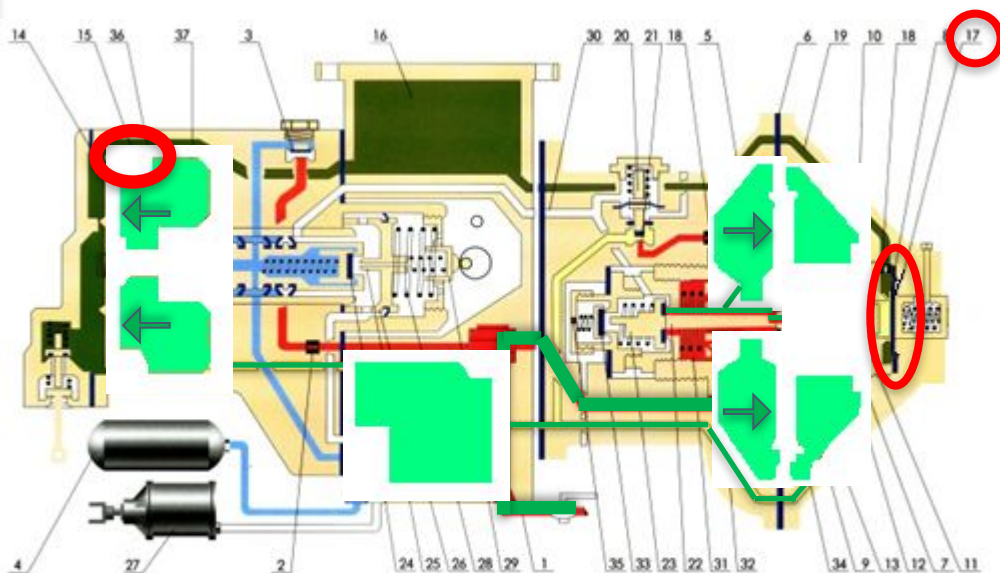
Отверстия плунжера заходят за манжету и магистральная камера через каналы плунжера соединяется с золотниковой камерой.

Давление в золотниковой камере поднимается в магистральной, центральной и главной частях.

При повышении давления в золотниковой камере главной части главный поршень перемещается влево.

Зарядка – отпуск воздухораспределителя 483

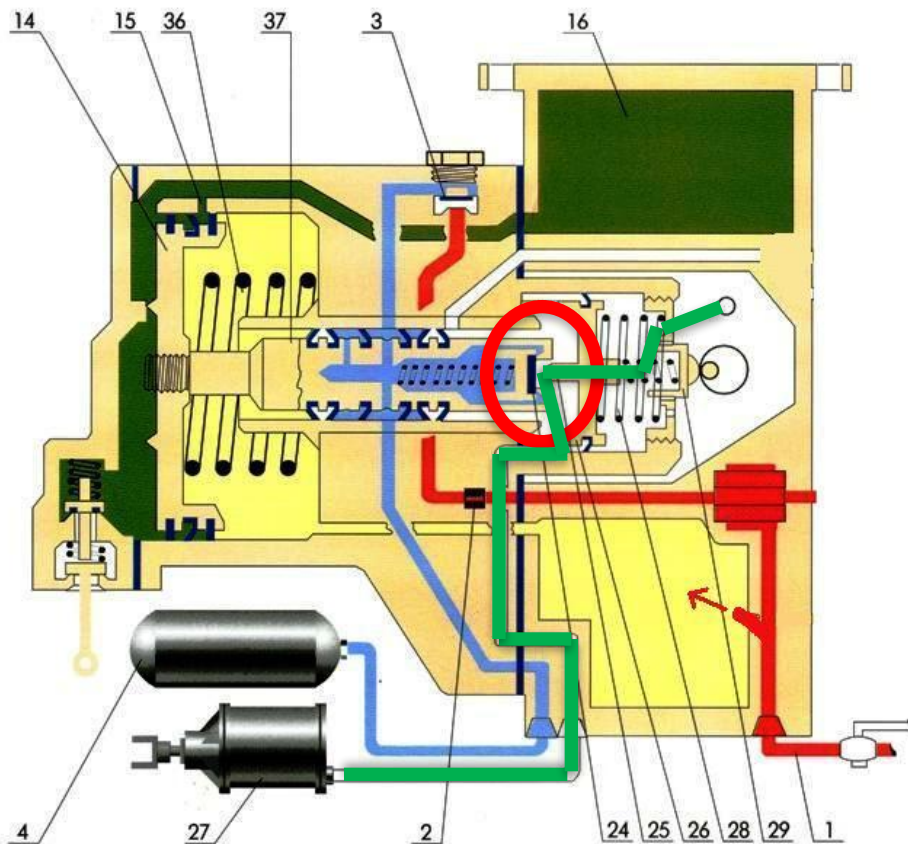
При переводе управляющего органа в 1-ое или 2-ое положение в тормозной магистрали происходит повышение давления сжатого воздуха



На горном режиме диафрагма (поз. 17) отсоединяет золотниковую камеру от рабочей в магистральной части. Поэтому зарядка рабочей камеры происходит одним путем. Из золотниковой камеры через отверстие $\varnothing 0,5\text{мм}$.

Зарядка – отпуск воздухораспределителя 483

При переводе управляющего органа в 1-ое или 2-ое положение в тормозной магистрали происходит повышение давления сжатого воздуха



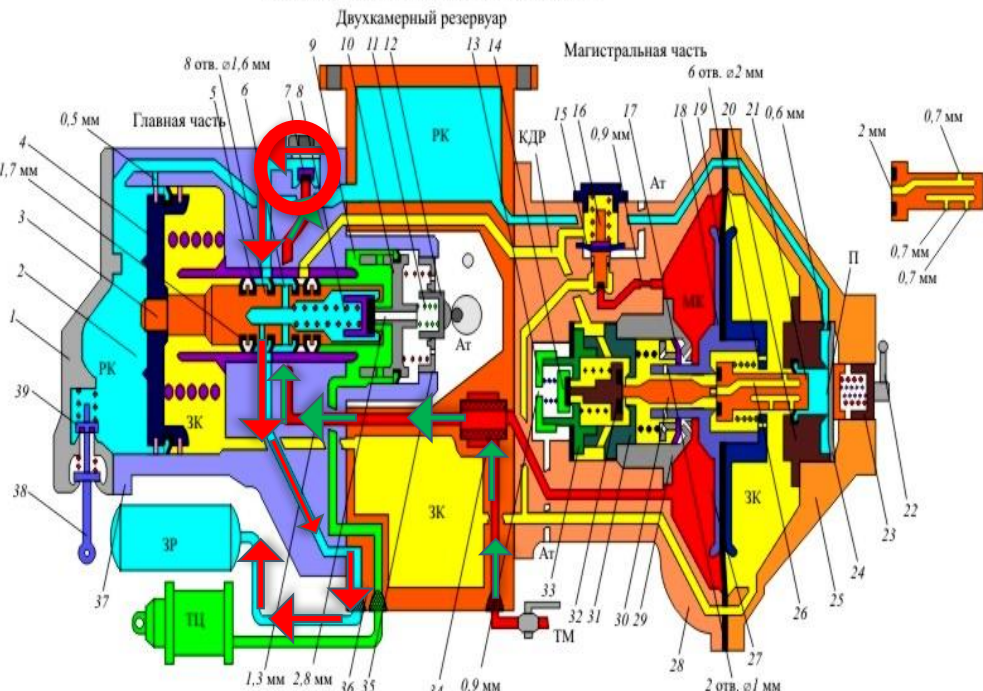
При перемещении главного поршня тормозной клапан перекрывает камеру внутри полого стержня отсоединяя запасные резервуары от тормозных цилиндров.

При дальнейшем перемещении поршня тормозной клапан отходит от седла атмосферного канала уравнительного поршня. При этом тормозная камера, соединенная с тормозными цилиндрами, связывается с атмосферой, происходит выпуск сжатого воздуха из тормозных цилиндров.

Зарядка – отпуск воздухораспределителя 483

При переводе управляющего органа в 1-ое или 2-ое положение в тормозной магистрали происходит повышение давления сжатого воздуха

Воздухораспределитель усл. №483-000.



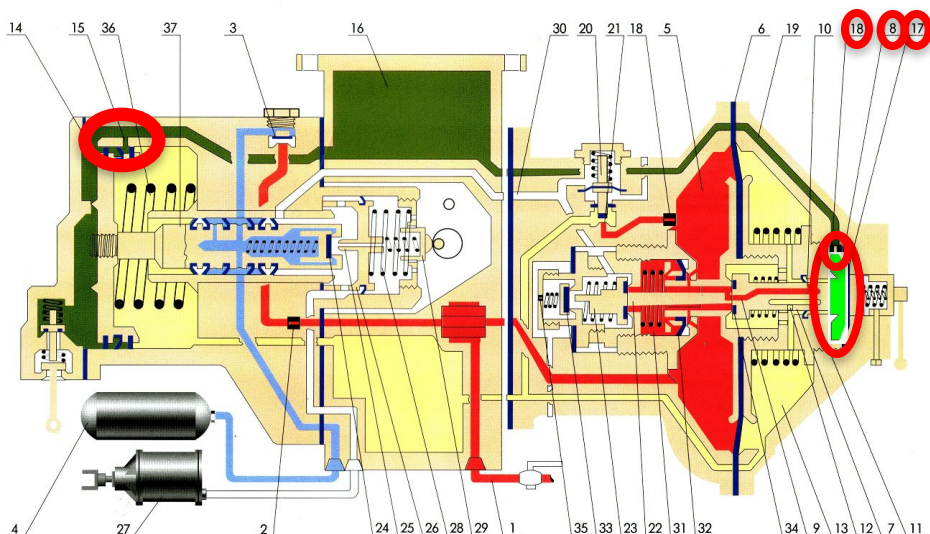
При повышении давления в ТМ, через обратный клапан происходит зарядка запасного резервуара **ЗР**.

1 - крышка главной части; 2 - главный поршень; 3 - полный шток главного поршня; 4 - возвратная пружина; 5, 6 - манжеты полого штока; 7 - обратный клапан; 8 - тормозной клапан; 9 - уравнительный поршень; 10, 11 - большая и малая режимные пружины; 12 - подвижная упорка переключателя режимов торможения; 13 - заглушка атмосферного клапана; 14 - атмосферный клапан; 15 - диафрагма клапана мягкости; 16 - клапан мягкости; 17 - манжета дополнительной разрядки; 18 - магистральная диафрагма; 19, 27 - правый и левый диски магистральной диафрагмы; 20 - седло диафрагмы переключателя режимов работы (отпуска); 21 - плунжер; 22 - рукоятка переключателя режимов работы; 23 - подвижная упорка переключателя режимов работы; 24 - диафрагма переключателей режимов работы; 25 - крышка магистральной части; 26 - осевой канал плунжера; 28 - корпус магистральной части; 29 - седло манжеты дополнительной разрядки; 30 - толкатель; 31 - седло клапана дополнительной разрядки; 32 - клапан дополнительной разрядки; 33 - седло атмосферного клапана; 34 - фильтр; 35 - втулка; 36 - корпус двухкамерного резервуара; 37 - корпус главной части; 38 - поводок отпускного клапана; 39 - отпускной клапан; Ат - атмосфера; КДР - канал дополнительной разрядки; ТМ - тормозная магистраль; ЗК - золотниковая камера; МК - магистральная камера; РК - рабочая камера; ЗР - запасный резервуар; ТЦ - тормозной цилиндр; П - полость.

Зарядка запасных резервуаров через
воздухораспределитель 483

Работа воздухораспределителя 483
(Зарядка-отпуск)
на равнинном режиме

При переводе управляющего органа в 1-ое или 2-ое положение в тормозной магистрали происходит повышение давления сжатого воздуха



Процессы протекающие на равнинном режиме такие же, что и на горном режиме.

Разница в том, что зарядка рабочей камеры происходит двумя путями:

1. Описан выше. Из золотниковой камеры через отверстие $\varnothing 0,5\text{мм}$.
2. Давление на диафрагму (поз.17) от режимных пружин снижается и при повышении давления в золотниковой камере она отходит от седла.

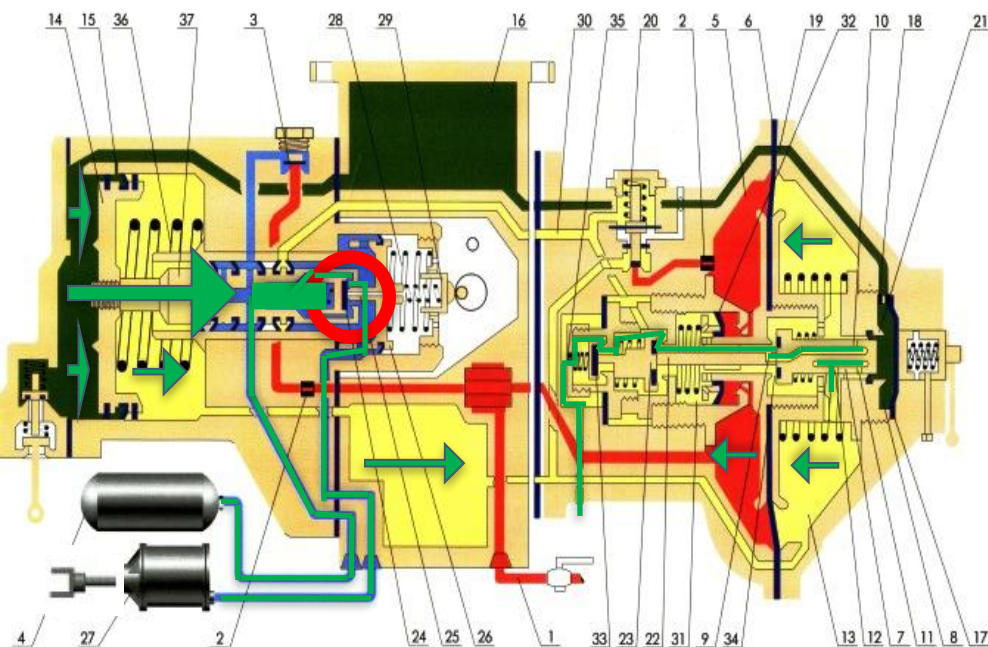
Золотниковая камера соединяется с камерой П (поз.8)

Через калиброванное отверстие $\varnothing 0,5\text{мм}$ (поз.18) золотниковая камера соединяется с рабочей.

Зарядка – отпуск воздухораспределителя 483

Работа воздухораспределителя 483 в режиме
(Служебное торможение)

При переводе управляющего органа в 5-ое или 5А положение, в тормозной магистрали происходит понижение давления сжатого воздуха



При снижении давления в ТМ золотник в камере в магистральной камере понижается в центральной и главной частях диафрагма под действием зарядного давления изгибается вправо и в рабочей камере главный поршень перемещается вправо.

Сопловой клапан втулки втягивая в себя воздух из сферической камеры уравновешивает его в атмосферу.

Дальнейшее движение поршня отводит тормозной клапан от седла внутри полого стержня главного поршня.

В результате запасные цилиндры **ЗР** соединяются с тормозными цилиндрами **ТЦ**.

Закрепление пройденного материала

Вопросы по устройству воздухораспределителя ВР 483

Сколько основных частей имеет ВР 483?

Три

Какие положения имеет режимный переключатель?

Порожний. Средний. Грузеный.

Штуцеры трубопроводов от каких приборов подходят к центральной части?

ЗР, ТЦ и ТМ.

Какие режимы имеет переключатель магистральной части?

Равнинный. Горный.

Какой объем имеет рабочая камера центральной части?

6 литров.

Какой объем имеет золотниковая камера центральной части?

4,5 литров.

Спасибо за внимание