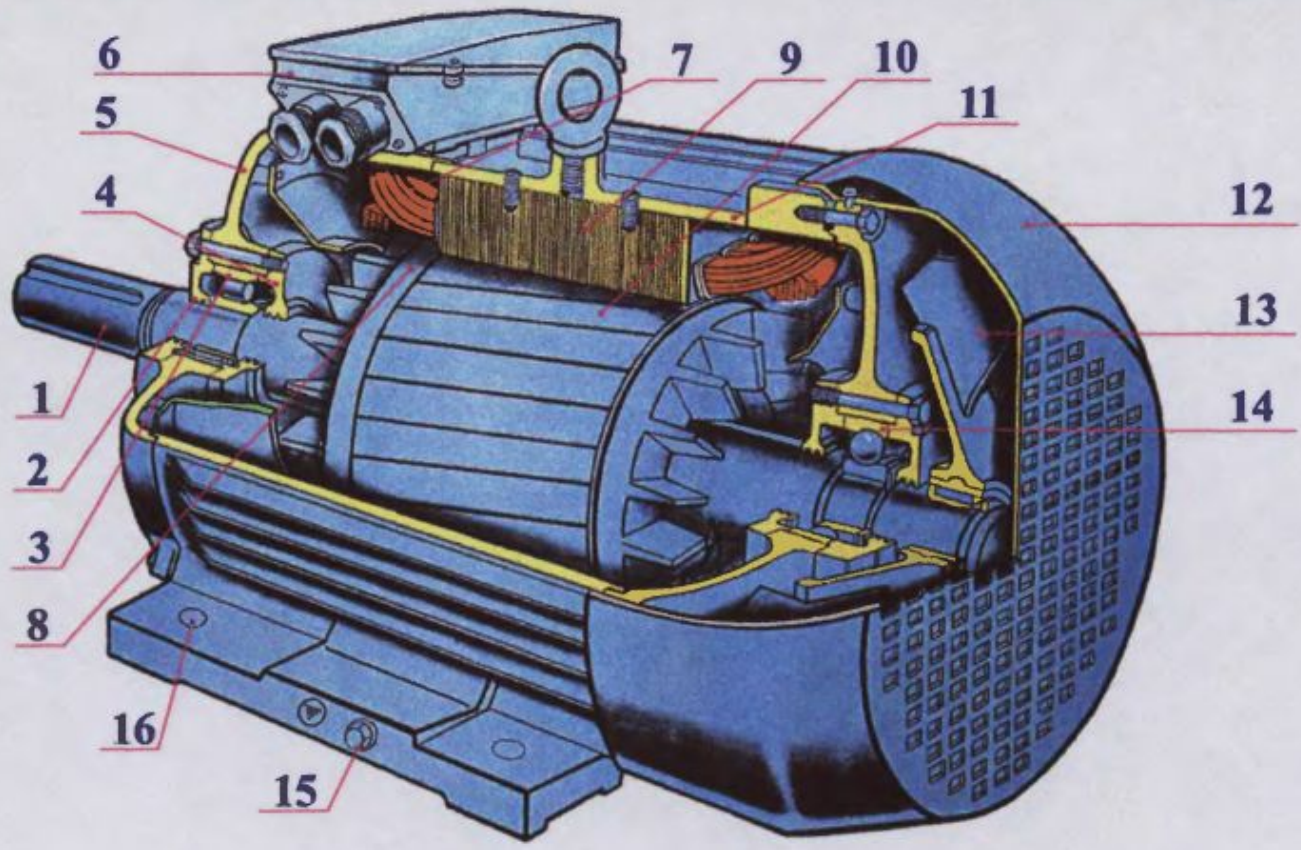


# Асинхронные машины

## ЛЕКЦИЯ 1

Конструкция и принцип действия

# Асинхронный двигатель с короткозамкнутым ротором (IP44)



- 1 - вал
- 2 - наружная крышка подшипника
- 3 - роликовый подшипник
- 4 - внутренняя крышка подшипника
- 5 - подшипниковый щит
- 6 - коробка выводов
- 7 - обмотка статора
- 8 - обмотка ротора
- 9 - сердечник статора
- 10 - сердечник ротора

- 11 - корпус электродвигателя
- 12 - кожух вентилятора
- 13 - вентилятор

- 14 - шариковый подшипник
- 15 - болт заземления
- 16 - отверстия для болта крепления двигателя

# Схемы соединения обмоток статора

Схема соединения обмоток в треугольник (сеть 220 В)

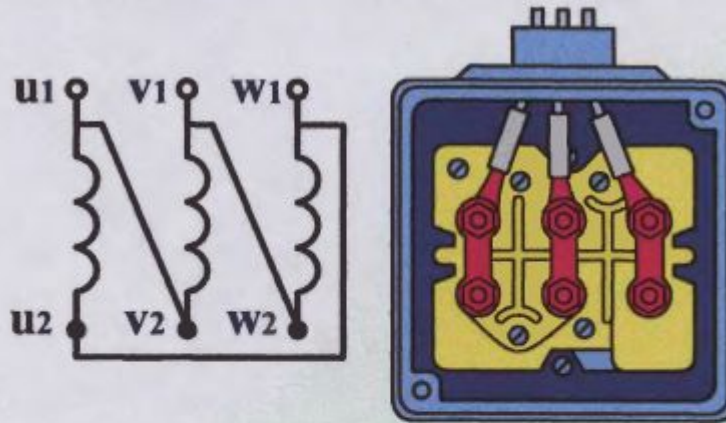
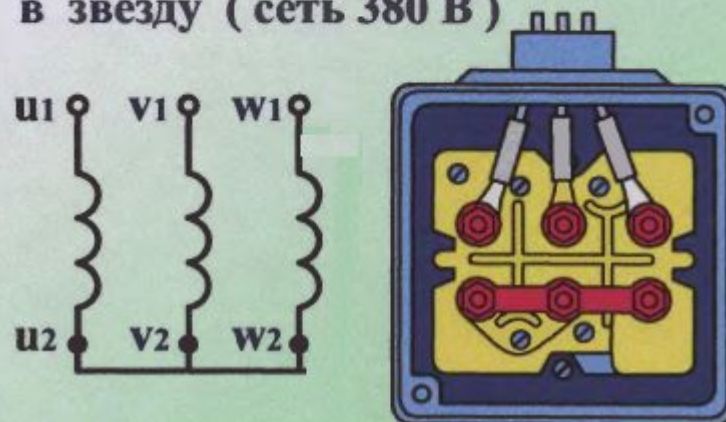
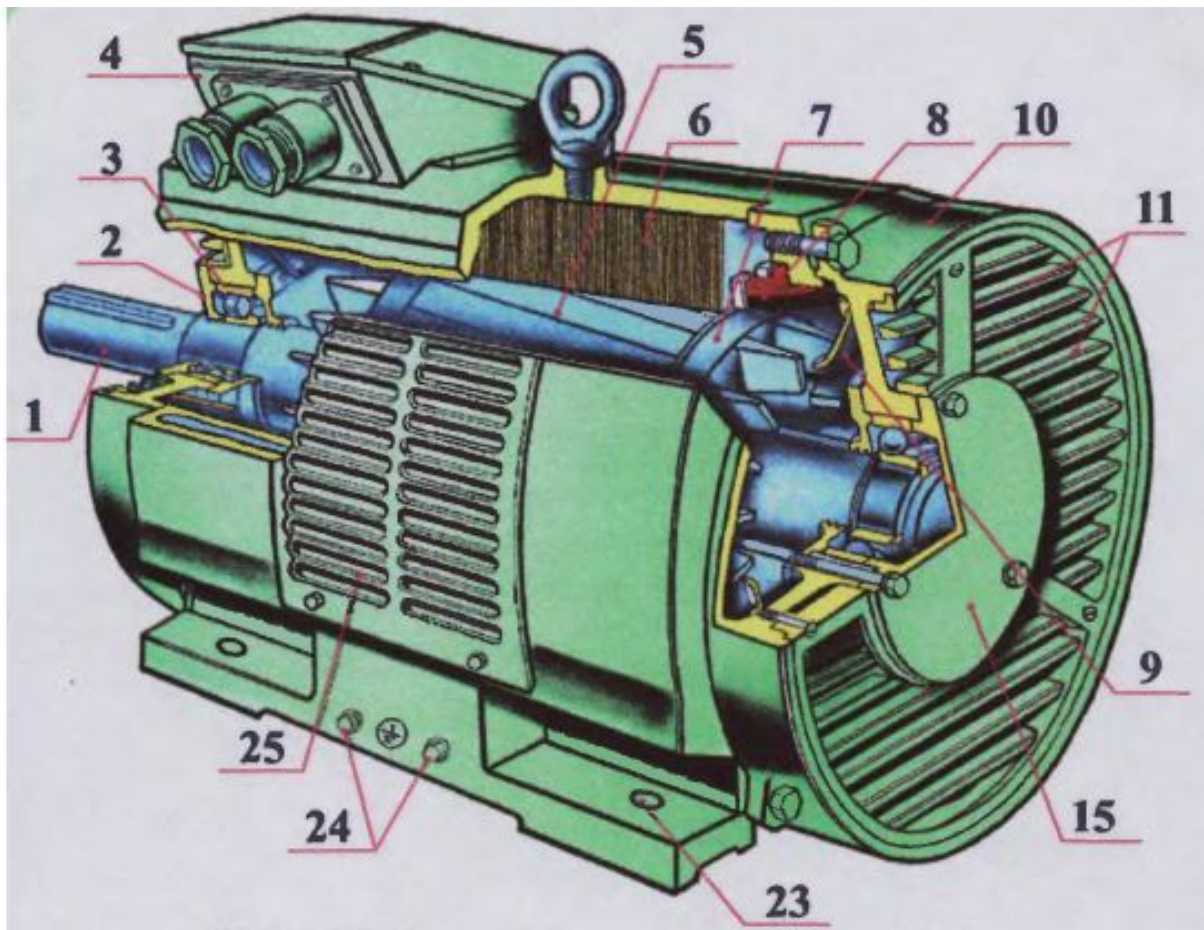


Схема соединения обмоток в звезду (сеть 380 В)



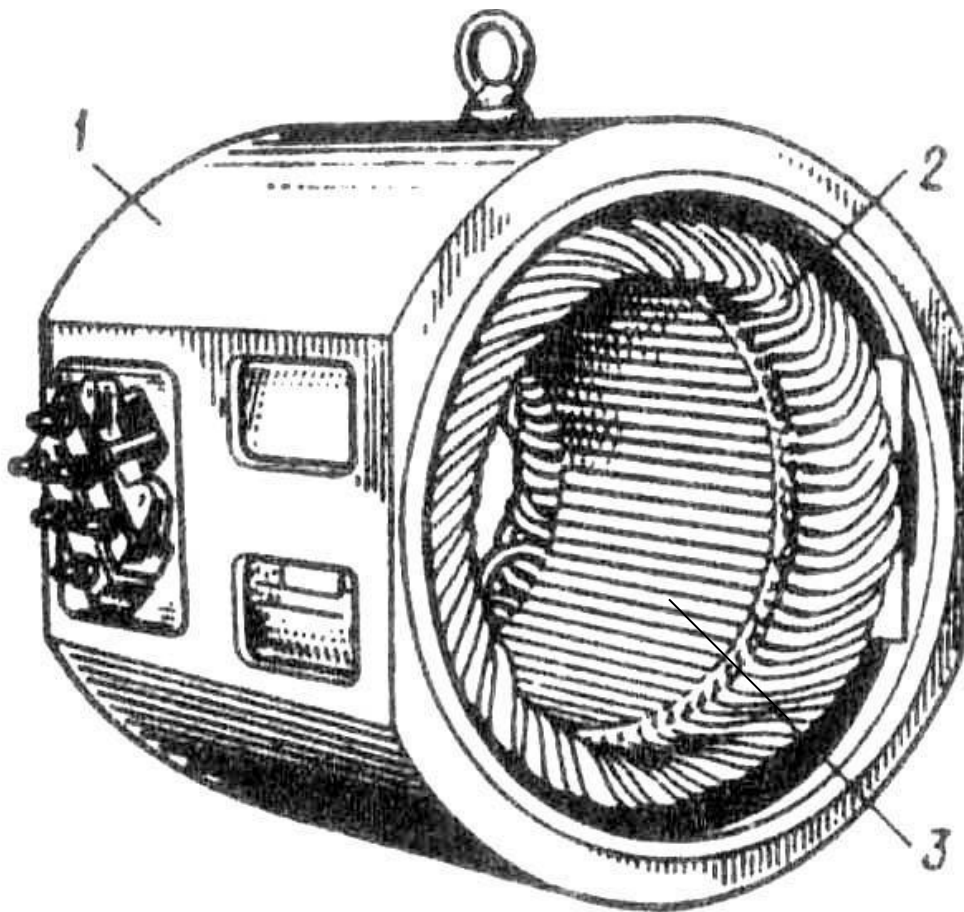


# Асинхронный двигатель с короткозамкнутым ротором (IP23)



- 1 - вал
- 2,15 - наружные крышки подшипника
- 3 - роликовый подшипник
- 4 - коробка выводов
- 5 - сердечник ротора
- 6 - сердечник статора
- 7 - обмотка ротора
- 8 - обмотка статора
- 9 - воздухонаправляющий щиток
- 10,12 - подшипниковые щиты
- 11 - жалюзи для выхода воздуха

# Статор асинхронного двигателя с обмоткой

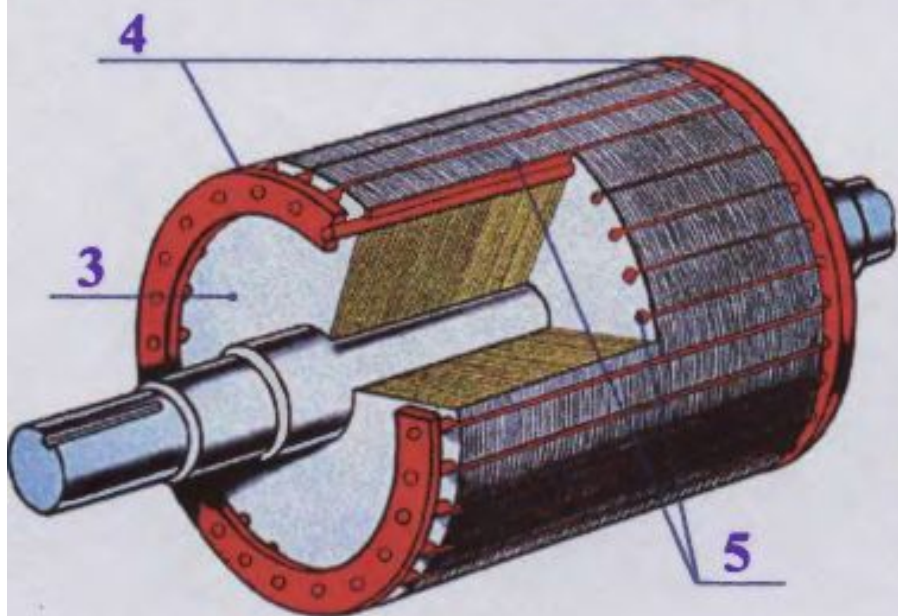


2 - лобовые части  
обмотки;  
3 – пазовые части  
обмотки.



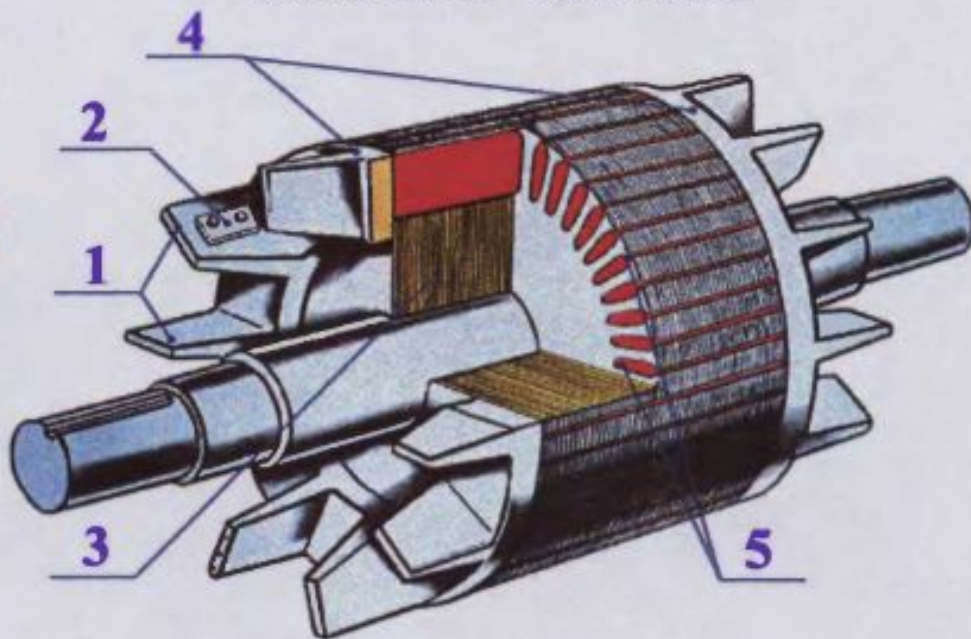
# Короткозамкнутые роторы асинхронных двигателей

**Ротор со сварной  
беличьей клеткой**



- 1 - вентиляционные лопатки
- 2 - балансировочный груз
- 3 - магнитопровод ротора

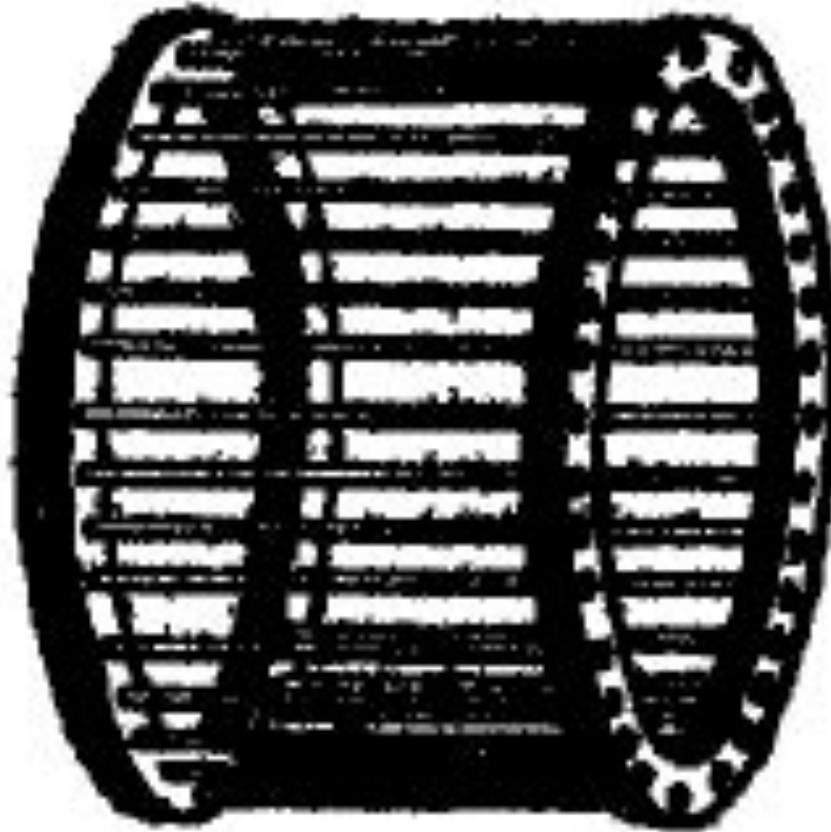
**Ротор с литой  
беличьей клеткой**



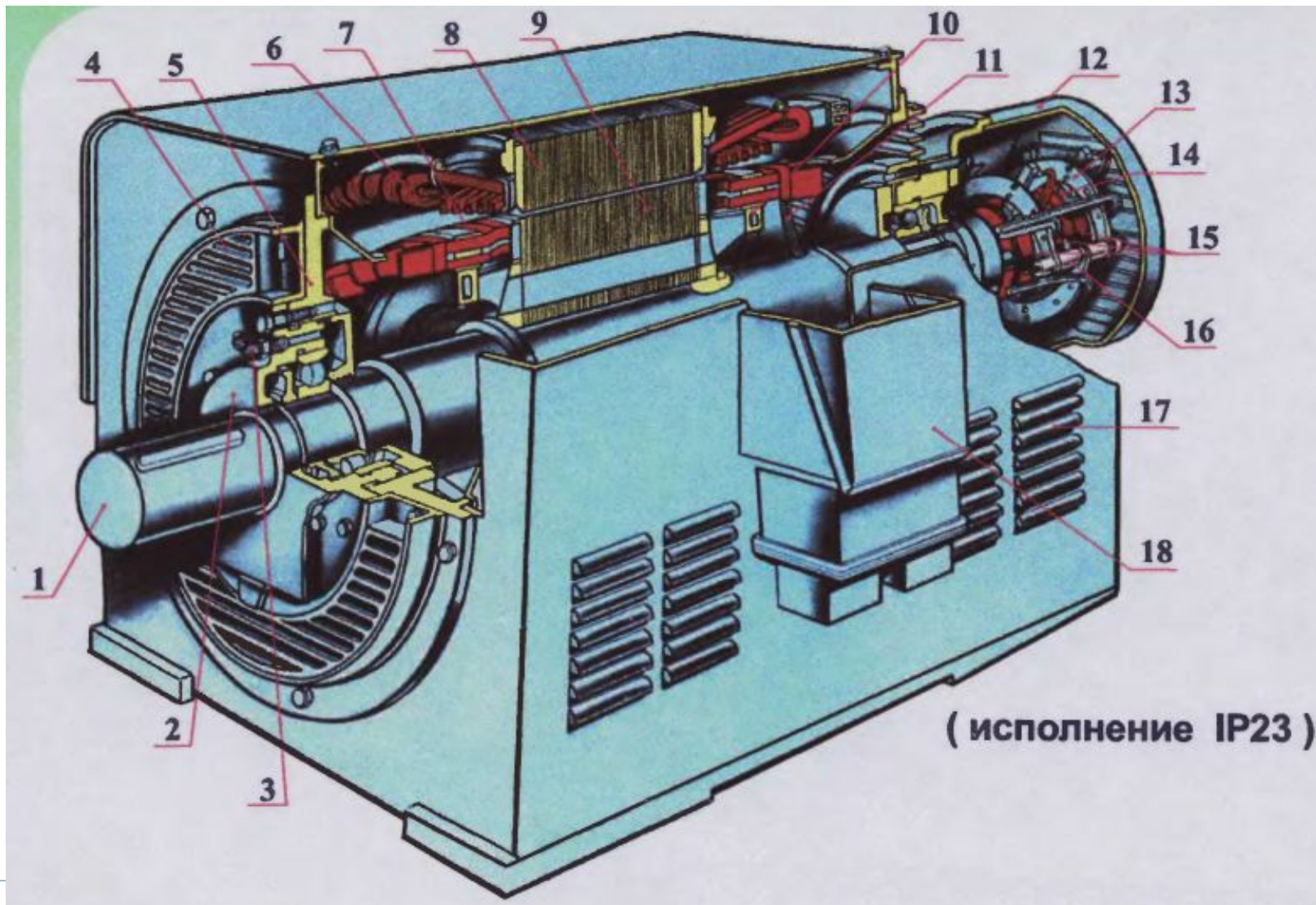
- 4 - короткозамыкающие кольца
- 5 - стержни в пазах

# Короткозамкнутая обмотка ротора в виде беличьей клетки

---



# Асинхронный двигатель с фазным ротором

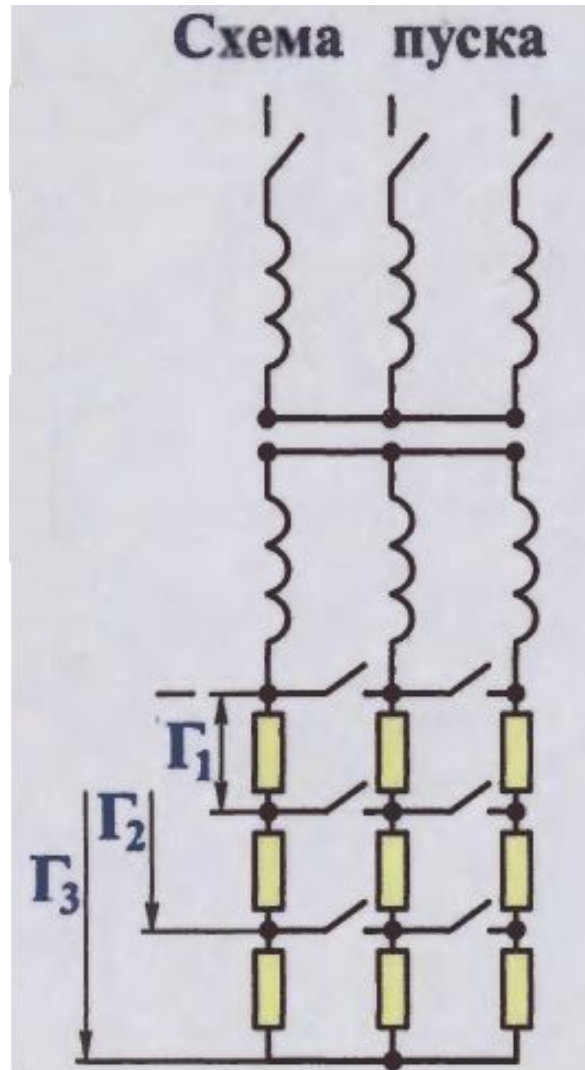




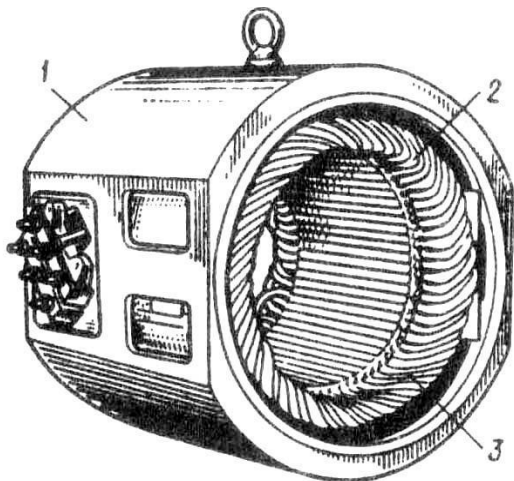
# Асинхронный двигатель с фазным ротором



# Пуск двигателей с фазным ротором

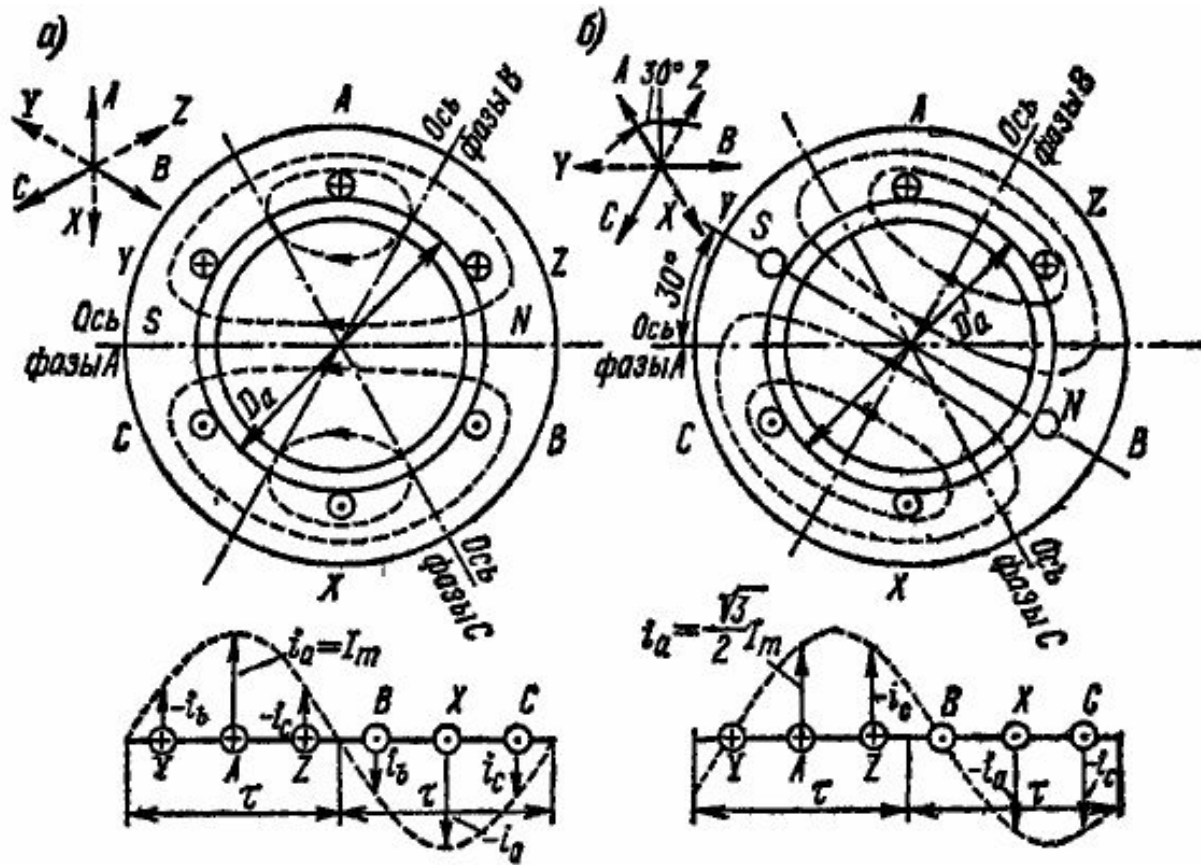


# Создание простейшей обмоткой статора вращающегося магнитного поля, $2p=2$



Полюсное  
деление:  
 $1/2$  окружности  
( $p=1$ )

$$\tau = \frac{\pi D_a}{2p}$$



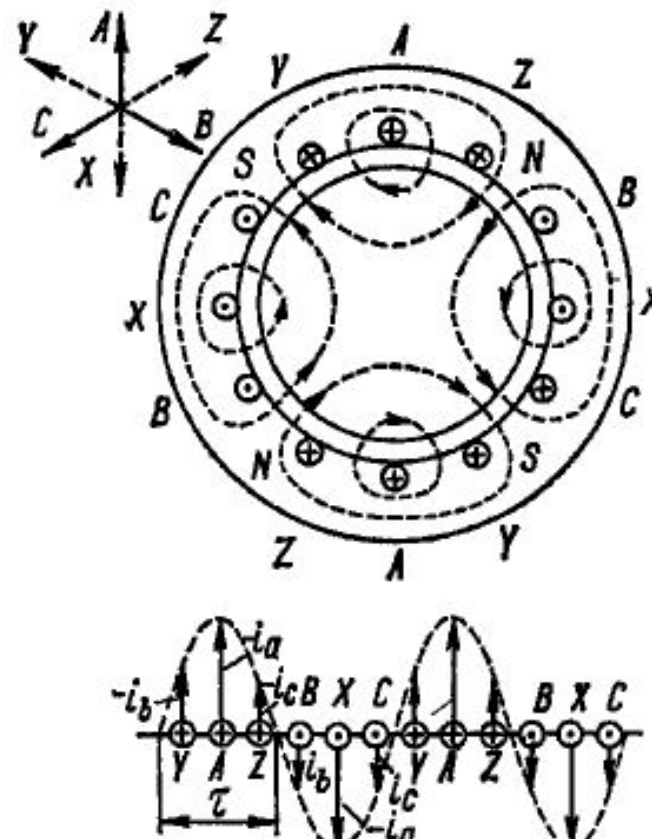
При этом за один период изменения тока поле поворачивается на  $2\tau$  или  $360^\circ$  эл.  
Скорость вращения поля  $n_1 = f_1$  об/сек,  $f_1$  — частота тока статора.



# Создание простейшей обмоткой статора вращающегося магнитного поля, $2p=4$

Полюсное  
деление:  
 $\frac{1}{4}$  окружности  
( $p=2$ )

$$\tau = \frac{\pi D_a}{2p}$$



Это поле за один период тока поворачивается тоже на  $2\tau$  или в данном случае на половину окружности, вследствие чего скорость поля

$$n_1 = \frac{f_1}{2}, \text{ об/сек.}$$

## Скорость вращения магнитного поля

В общем случае можно изготовить обмотку с  $2p = 6, 8, 10$  и т. д. При этом будет получаться кривая распределения тока и магнитное поле с  $p$  парами полюсов. Магнитное поле вращается со скоростью

$$n_1 = f_1 / p, \text{ об/сек}$$

или

$$n_{1м} = \frac{60f_1}{p}, \text{ об/мин.}$$

Скорость вращения магнитного поля обмоток с различными числами пар полюсов  $p$  при  $f_1 = 50$  гц

$p$	1	2	3	4	5	6	8	10	30	50
$n_1, \text{ об/мин}$	3000	1500	1000	750	600	500	375	300	100	60

# Принцип действия асинхронной машины

**Принцип действия асинхронной машины.** Магнитный поток  $\Phi_1$ , создаваемый обмоткой статора при своем вращении пересекает проводники обмотки ротора, индуцирует в них э. д. с.  $e_{12}$ , и если обмотка ротора замкнута, то в ней возникают токи  $i_2$ , частота которых  $f_2$  при неподвижном роторе ( $n = 0$ ) равна первичной частоте  $f_1$ .

Если обмотка ротора является трехфазной, то в ней индуцируется трехфазный ток. Этот ток создает вращающийся поток ротора  $\Phi_2$ , число полюсов  $2p$ , направление и скорость вращения которого при  $n = 0$

$$n_2 = \frac{f_2}{p} = \frac{f_1}{p} = n_1, \text{ об/сек}$$

такие же, как и у потока статора. Поэтому потоки  $\Phi_1$  и  $\Phi_2$  вращаются синхронно и образуют общий вращающийся поток двигателя  $\Phi$ . При короткозамкнутом роторе в его стержнях индуцируется многофазная система токов  $i_2$  со сдвигом в соседних стержнях по фазе на угол

$$\gamma = \frac{2\pi p}{Z_2},$$



# Принцип действия асинхронной машины

где  $Z_2$  — число стержней ротора. Эти токи также создают вращающийся поток  $\Phi_2$ , число полюсов, направление и скорость вращения которого являются такими же, как и у потока фазного ротора. Поэтому и в данном случае в двигателе образуется общий магнитный поток  $\Phi$ . Ввиду существования общего вращающегося магнитного поля можно рассматривать э. д. с., индуцируемые в обмотках этим полем.

В результате взаимодействия токов ротора с потоком возникают действующие на проводники ротора механические силы  $F$  и вращающий электромагнитный момент  $M$ .

[Можно также сказать, что вращающий электромагнитный момент  $M$  создается в результате взаимодействия магнитного поля статора (поток  $\Phi_1$ ) и магнитного поля ротора (поток  $\Phi_2$ )].

# Электромагнитный момент создается только активной составляющей тока ротора

В верхней части рис. 19-7 показаны вращающаяся со скоростью  $\omega_1$  синусоидальная волна общего магнитного поля  $B$  машины и направления э. д. с.  $e_2$ , индуцируемых этим полем в стержнях неподвижного короткозамкнутого ротора. В нижней части рис. 19-7 показаны направления токов стержней  $i_2$  и действующих на них сил  $F$  для двух случаев: когда угол сдвига фаз  $\psi_2$  между  $e_2$  и  $i_2$  равен нулю и когда  $\psi_2 = 90^\circ$ . При  $\psi_2 = 0$  все силы действуют в сторону вращения поля. Поэтому вращающий момент

$$M = \sum \frac{FD}{2}$$

отличен от нуля и также действует в сторону вращения поля. В то же время при  $\psi_2 = 90^\circ$  силы действуют в разные стороны и  $M = 0$ .

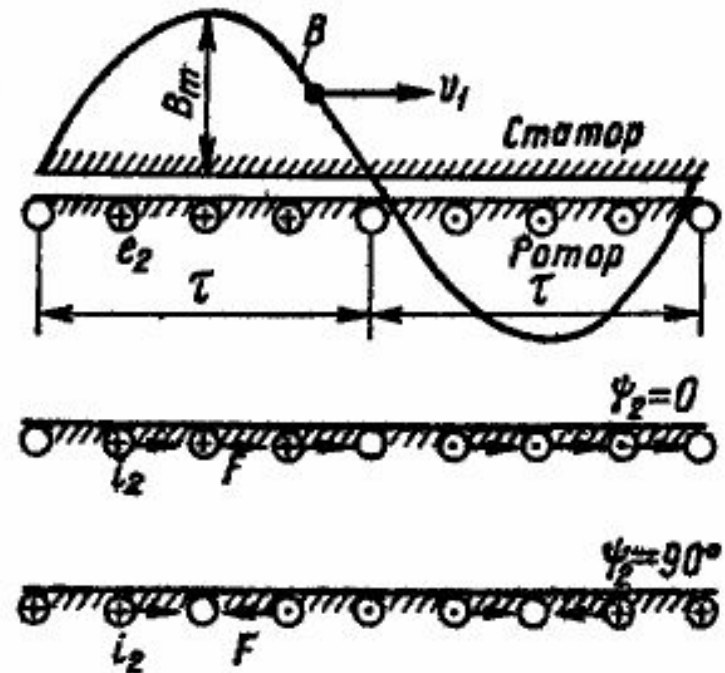


Рис. 19-7 Токи в стержнях обмотки ротора и действующие на них силы

## Электромагнитный момент создается только активной составляющей тока ротора

---

Отсюда следует, что вращающий момент создается только активной составляющей тока ротора

$$I_{2a} = I_2 \cos \psi_2.$$

$$M = c \Phi I_2 \cos \psi_2$$

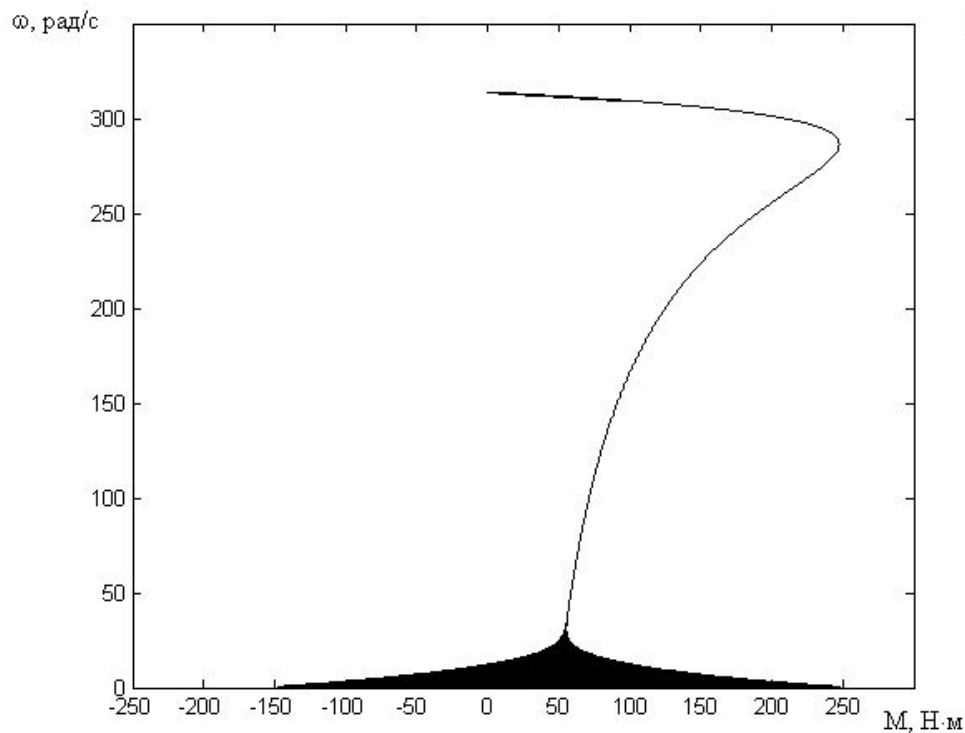
Этот вывод имеет общий характер и справедлив также для других видов машин переменного тока.

Цепь ротора асинхронного двигателя всегда обладает определенным активным сопротивлением, и поэтому при пуске двигателя ( $n = 0$ ) всегда  $0 < \psi_2 < 90^\circ$ . В результате развиваемый момент  $M > 0$ , и если он больше статического тормозного момента на валу, то ротор двигателя придет во вращение в направлении вращения поля с некоторой скоростью  $n < n_1$ , т. е. будет вращаться с некоторым отставанием, или скольжением, относительно поля статора.

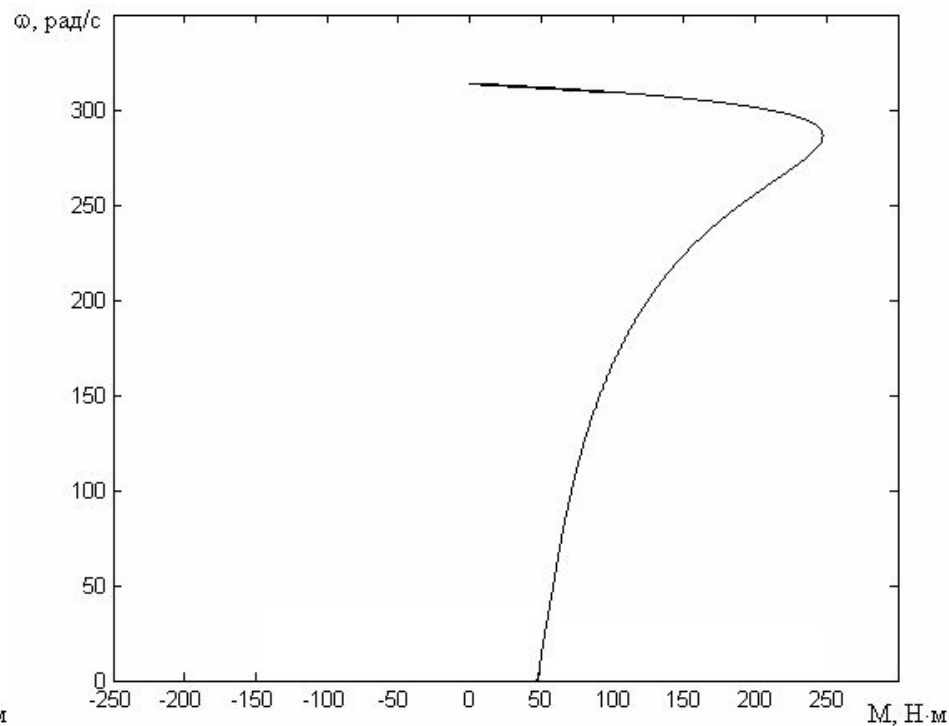


# Электромагнитный момент асинхронного двигателя в процессе прямого пуска

## Механические характеристики



Динамическая характеристика



Статическая характеристика

$$M = c\Phi I_2 \cos\varphi_2$$

# Основные соотношения асинхронной машины

Относительная разность скоростей вращения поля и ротора

$$s = \frac{n_1 - n}{n_1}$$

называется с к о л ь ж е н и е м. Скольжение выражается также в процентах:

$$s\% = 100s = \frac{n_1 - n}{n_1} \cdot 100.$$

Скорость ротора  $n$ , выраженная через скольжение  $s$ , согласно формуле равна

$$n = (1 - s) n_1$$

При пуске двигателя ( $n = 0$ ) имеем  $s = 1$ , а при вращении ротора синхронно с полем статора или, как говорят, с синхронной скоростью ( $n = n_1$ ) будет  $s = 0$ . При  $n = n_1$  магнитное поле статора относительно ротора неподвижно и токи в роторе индуцироваться не будут, поэтому  $M = 0$  и такой скорости вращения двигатель достичь не может. Вследствие этого в режиме двигателя всегда  $0 < n < n_1$  и  $1 > s > 0$ .

# Основные соотношения асинхронной машины

---

При вращении ротора в сторону поля частота пересечения полем проводников ротора пропорциональна разности скоростей  $n_1 - n$  и частота тока в обмотке ротора

$$f_2 = p (n_1 - n).$$

Подставив сюда значение  $n$  и  $n_1$

$$f_2 = spn_1 = sf_1,$$

т. е. вторичная частота пропорциональна скольжению.



# Основные соотношения асинхронной машины

При частоте тока  $f_2 < f_1$  скорость вращения поля ротора относительно самого ротора  $n_{2p}$  также меньше  $n_1$  и равна

$$n_{2p} = \frac{f_2}{p} = sn_1$$

Скорость вращения поля ротора относительно статора

$$n_{2c} = n + n_{2p} = (1 - s)n_1 + sn_1 = n_1,$$

т. е. скорость вращения поля ротора относительно статора при любой скорости вращения ротора  $n$  равна скорости вращения поля статора  $n_1$ . Поэтому поля статора и ротора при вращающемся роторе также вращаются всегда синхронно и образуют общее вращающееся поле.

# Двигательный режим и генераторный режим работы параллельно с сетью (рекуперация)

$$0 < n < n_1$$

$$0 < s < 1$$

**Двигательный режим**

В момент пуска  $s=1$

$$s = \frac{n_1 - n}{n_1}$$

**Генераторный режим**

Если ротор асинхронной машины с помощью внешней силы (вращающего момента) привести во вращение в направлении вращения поля статора со скоростью выше синхронной ( $n > n_1$ ), то ротор будет обгонять поле и направления индуцируемых в обмотке ротора токов по сравнению с изображенными на рис. 19-7 изменятся на обратные. При этом изменятся на обратные также направления электромагнитных сил  $F$  и электромагнитного момента  $M$ . Момент  $M$  при этом будет тормозящим, а машина будет работать в режиме генератора и отдавать активную мощность в сеть,

В режиме генератора  $s < 0$ .

## Генераторный режим работы последовательно с сетью (противовключение)

---

Если ротор вращать в направлении, обратном направлению вращения поля статора ( $n < 0$ ), то указанные на рис. 19-7 направления  $e_2$ ,  $i_2$  и  $F$  сохраняется. Электромагнитный момент  $M$  будет действовать в направлении вращения поля статора, но будет тормозить вращение ротора. Этот режим работы асинхронной машины называется режимом противовключения или режимом электромагнитного тормоза.

В этом режиме в соответствии с выражением  $s > 1$ .

$$s = \frac{n_1 - n}{n_1}$$