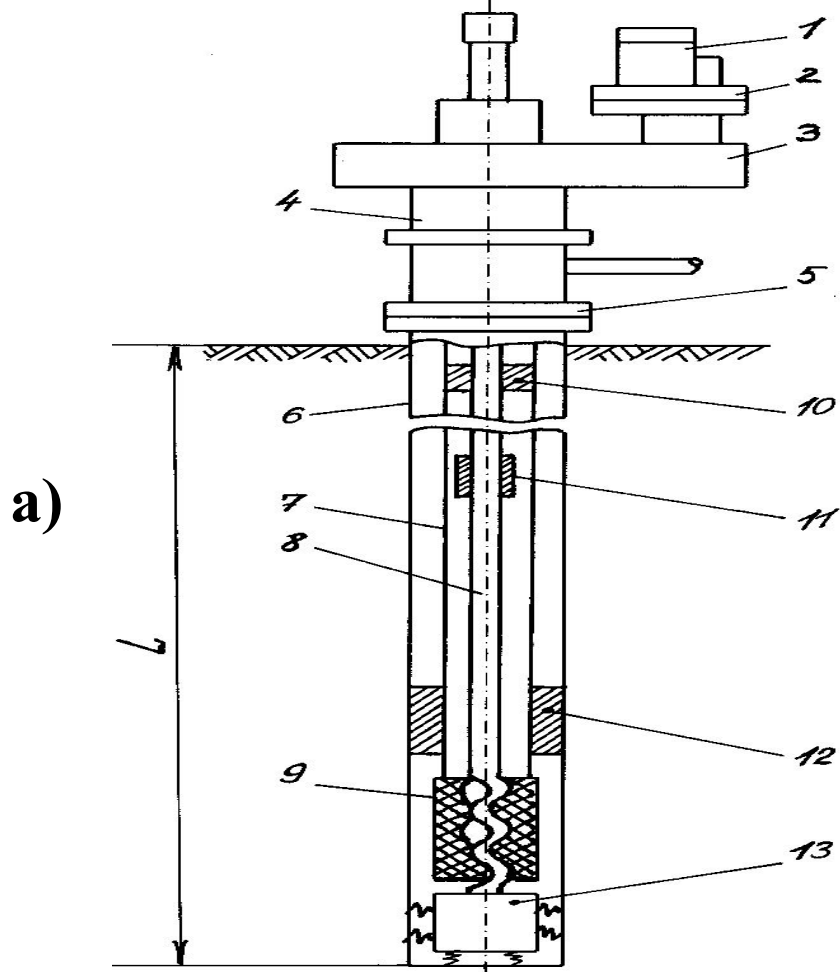


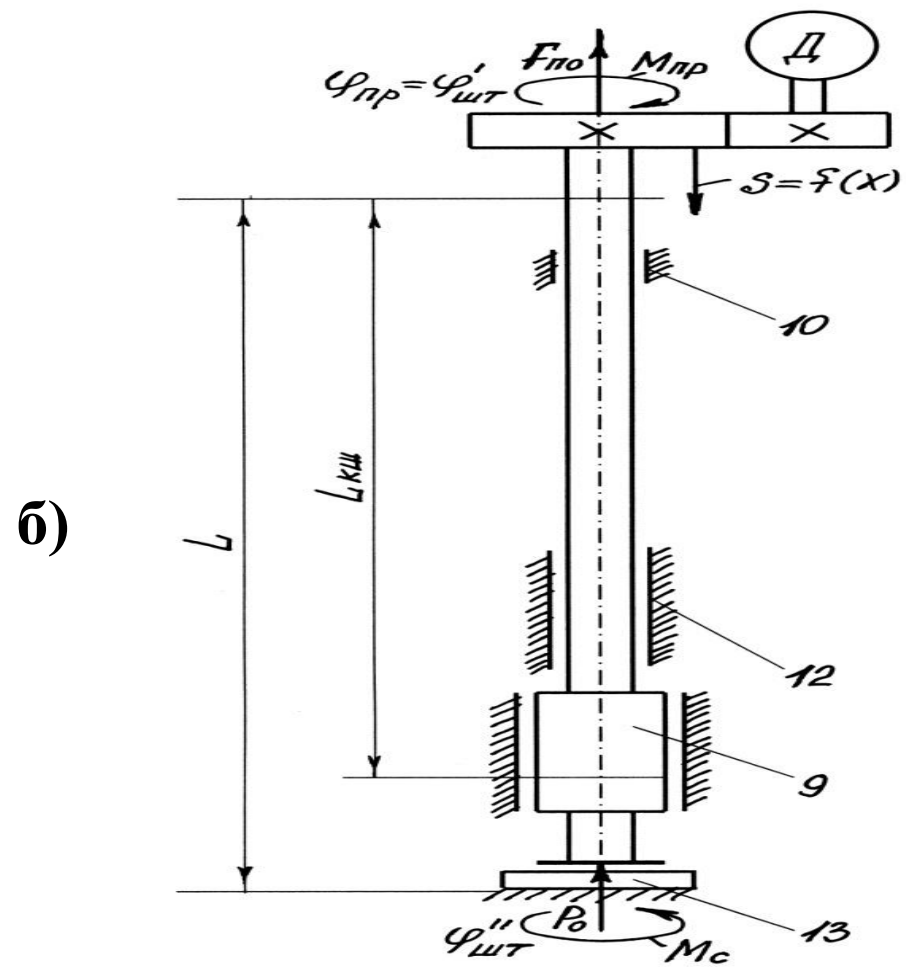
Беттік жетекті винттік сорғыш
қондырғының штанг бағаналарында болатын
тербеліс механизмін зерттеу.

Орындаушы: Мақсұт Ә.Қ.

Ғылыми жетекші: Мухамбеталина Д.Ж.



а)



б)

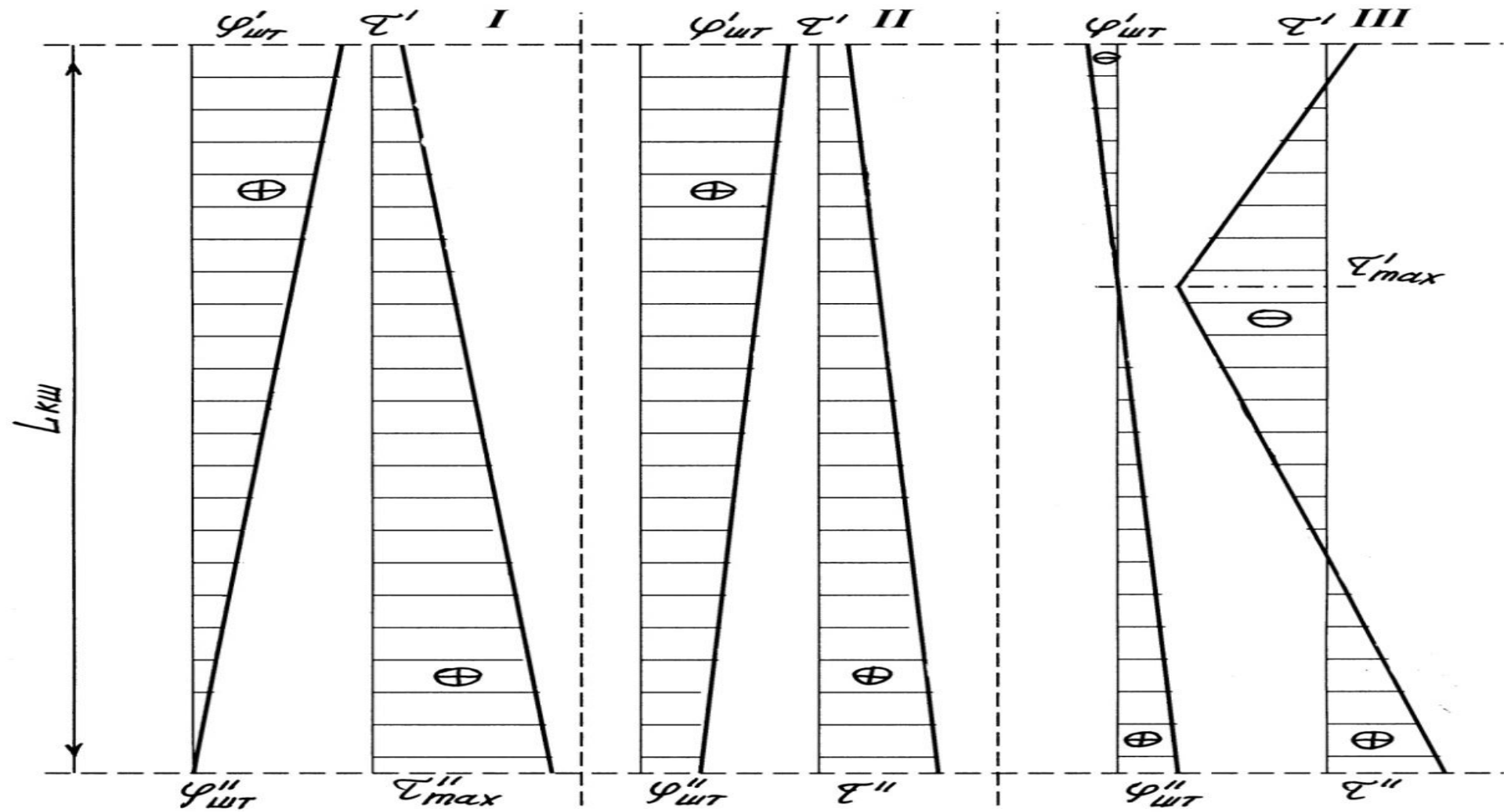
Беттік жетекті бағаналы винттік сорғышты қондырғы:

а) - қимадағы құрылмалық сұлба; б) - серпінді үлгі;

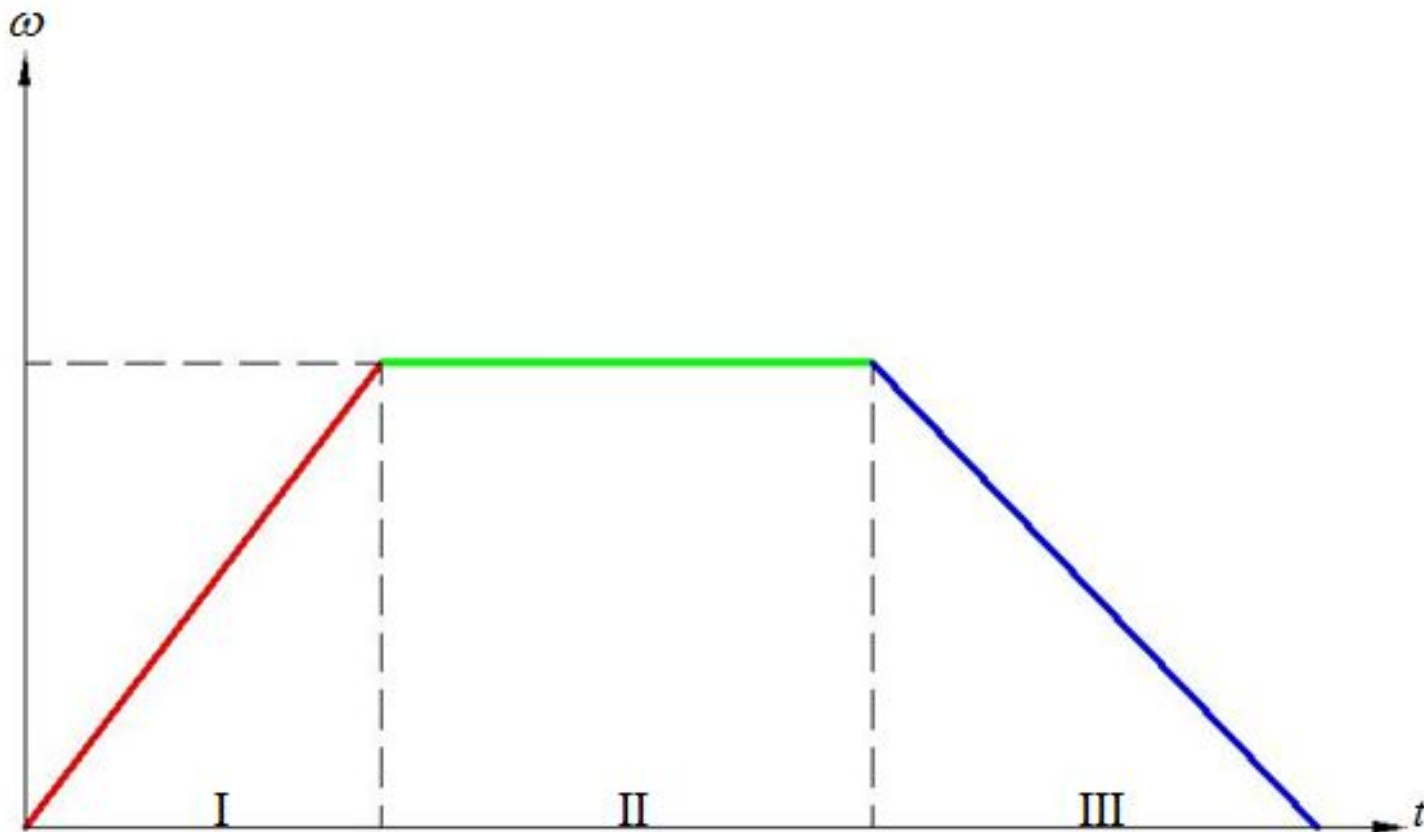
1- электр қозғалтқыш; 2- модульдік тісті кірістірме; 3- айналдырғыш; 4- салникті превентор; 5- бағана басы; 6- қаптама құбыр бағанасы; 7- НКТ бағанасы;

8- штанга бағанасы; 9- винттік сорғыш; 10- центратор; 11- байланыстырғыш

муфта; 12- НКТ бағанасын айналдырмауға арналған зәкір; 13 – механикалық зәкір.



Штанга бағанасындағы әрбір УВНП қозғалыс кезеңінің жағдайы үшін бұралу бұрышы мен жанама кернеуінің өзгеріс сипаты



I

Тербеліс процессі басындағы жағдай

II

Тербеліс процессі орнатылған кездегі жағдай

III

Тербеліс процессінің соңғы жағдайы

Жағдай 3. Тербеліс процессінің соңғы жағдайы

1. Аз уақыт алады $\varphi_{um}'' \leq \varphi_{um}'$;
2. Негізгі тербеліс процесстері пайда болады $\varphi_{um}'' \geq \varphi_{um}'$;

Назарларыңызға рахмет