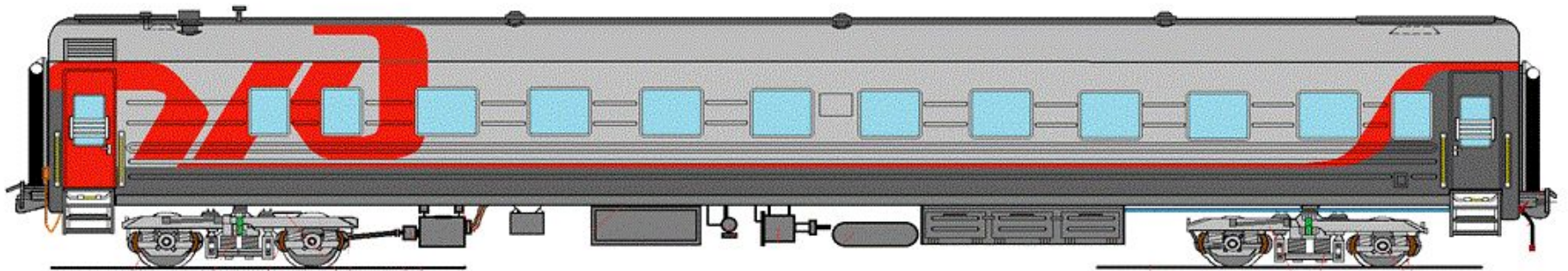
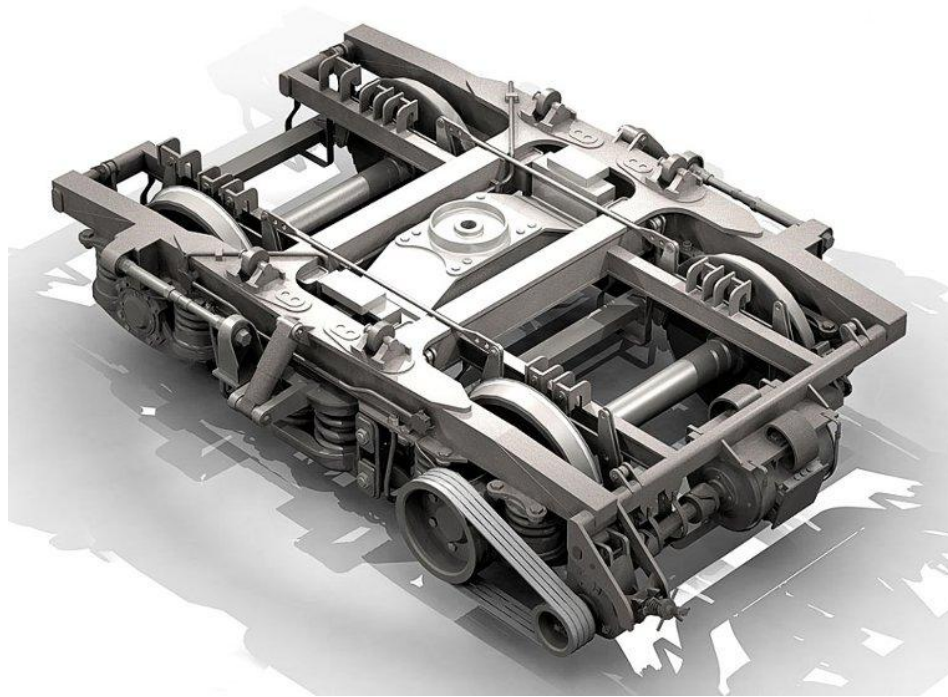


# Ходовая часть пассажирского вагона



Выполнили:  
Вавилов Леонид  
Евдокимов Дмитрий  
Дьякова Валентина  
Ветчанинов Артем  
Зуева Ксения  
Кривощекоев Артур

- \* **Ходовая часть**- предназначена для безопасного движения вагона по рельсовому пути с необходимой плавностью и наименьшим сопротивлением движению. Ходовые части выделены в отдельные узлы, называемые **тележками**.



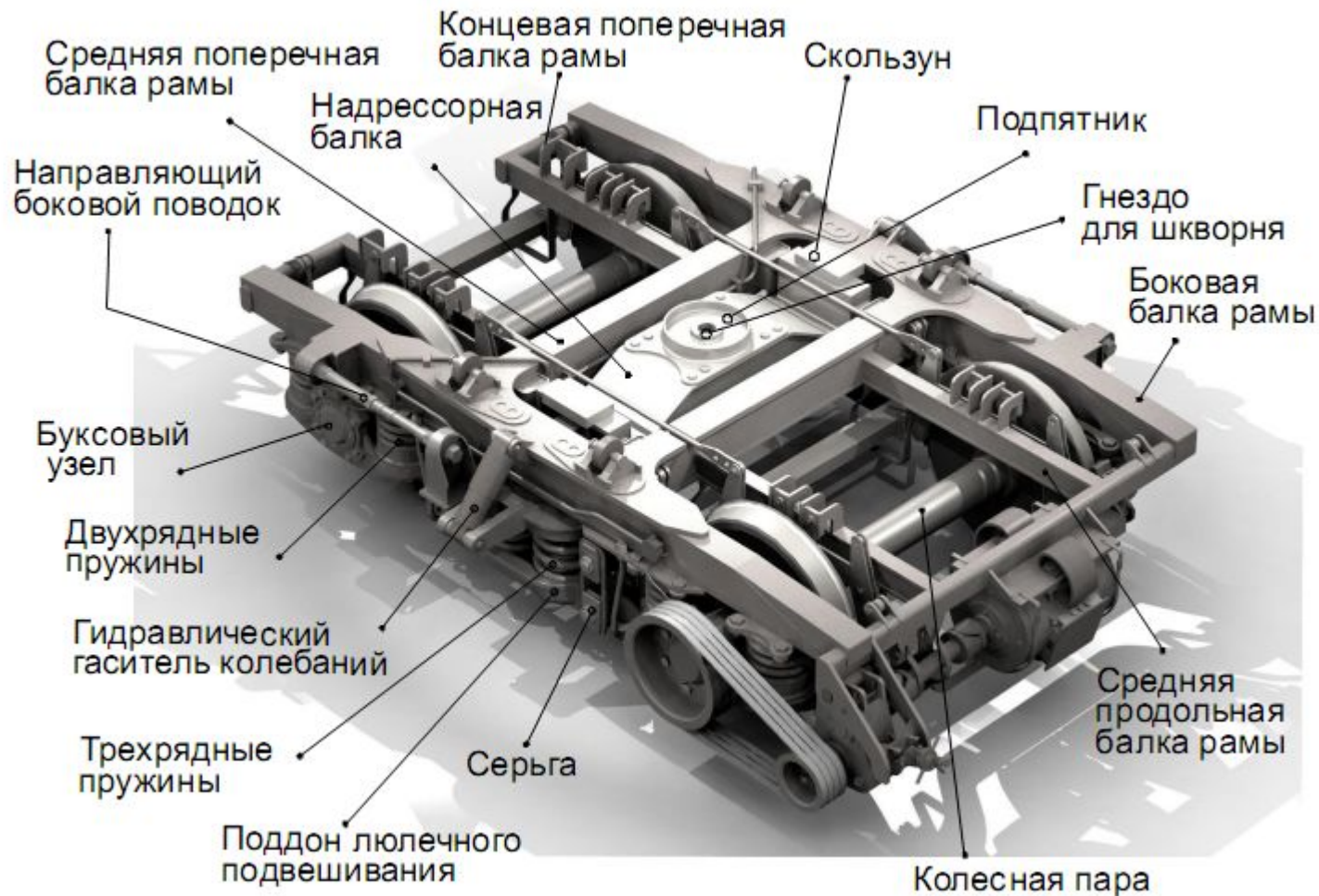
# Тележки бывают:

- ЦМВ – не применяются;
- КВЗ-5 – не применяются;
- КВЗ-ЦНИИ-I типа – один гидrogаситель, подкатываются под вагоны массой до 60 тонн;
- КВЗ-ЦНИИ-II типа – два гидrogасителя, подкатываются под вагоны массой до 72 тонн.
- ТВЗ-ЦНИИ-I типа – один гидrogаситель, 3-х рядные пружины в ЦЛП;
- ТВЗ-ЦНИИ-M – один гидrogаситель, 2-х рядные пружины в ЦЛП.



# Рассмотрим основные узлы на тележке КВЗ-ЦНИИ(ТИП-1)

\*(Тверской (Калининский) вагоностроительный завод и центральный исследовательский институт)



# КВЗ-ЦНИИ (ТИП I) (пассажирские)

## Технические данные:

Скорость – до 160 км/час

Масса меньше 60 т (включительно)

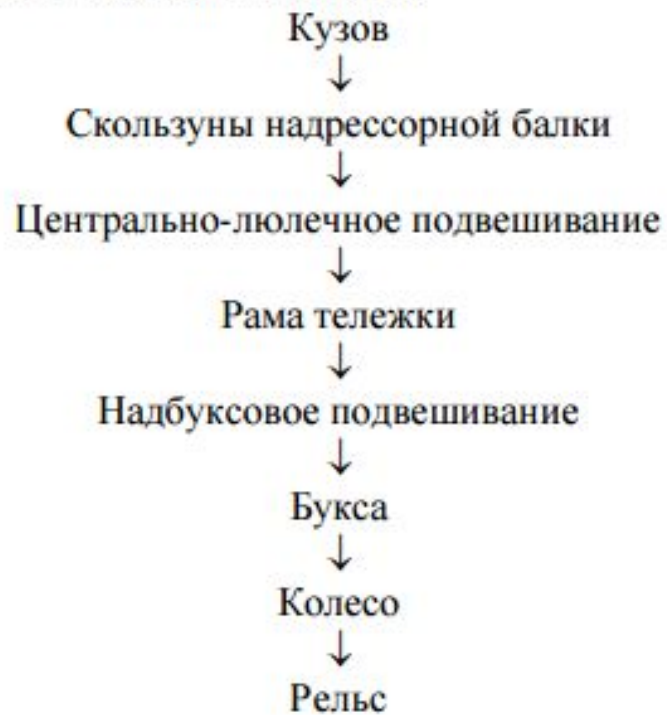
- нагрузка от рамы вагона на тележки передается через горизонтальные скользуны. Между пятником и подпятником существует зазор;
- надрессорная балка фиксируется продольными поводками; повышена гибкость рессорного подвешивания;
- на тележке установлено по 1 гидравлическому гасителю колебаний с каждой стороны;

## НЕИСПРАВНОСТИ ТЕЛЕЖЕК:

При формировании состава запрещается ставить в поезда вагоны, в тележках которых имеется хотя бы одна из следующих неисправностей:

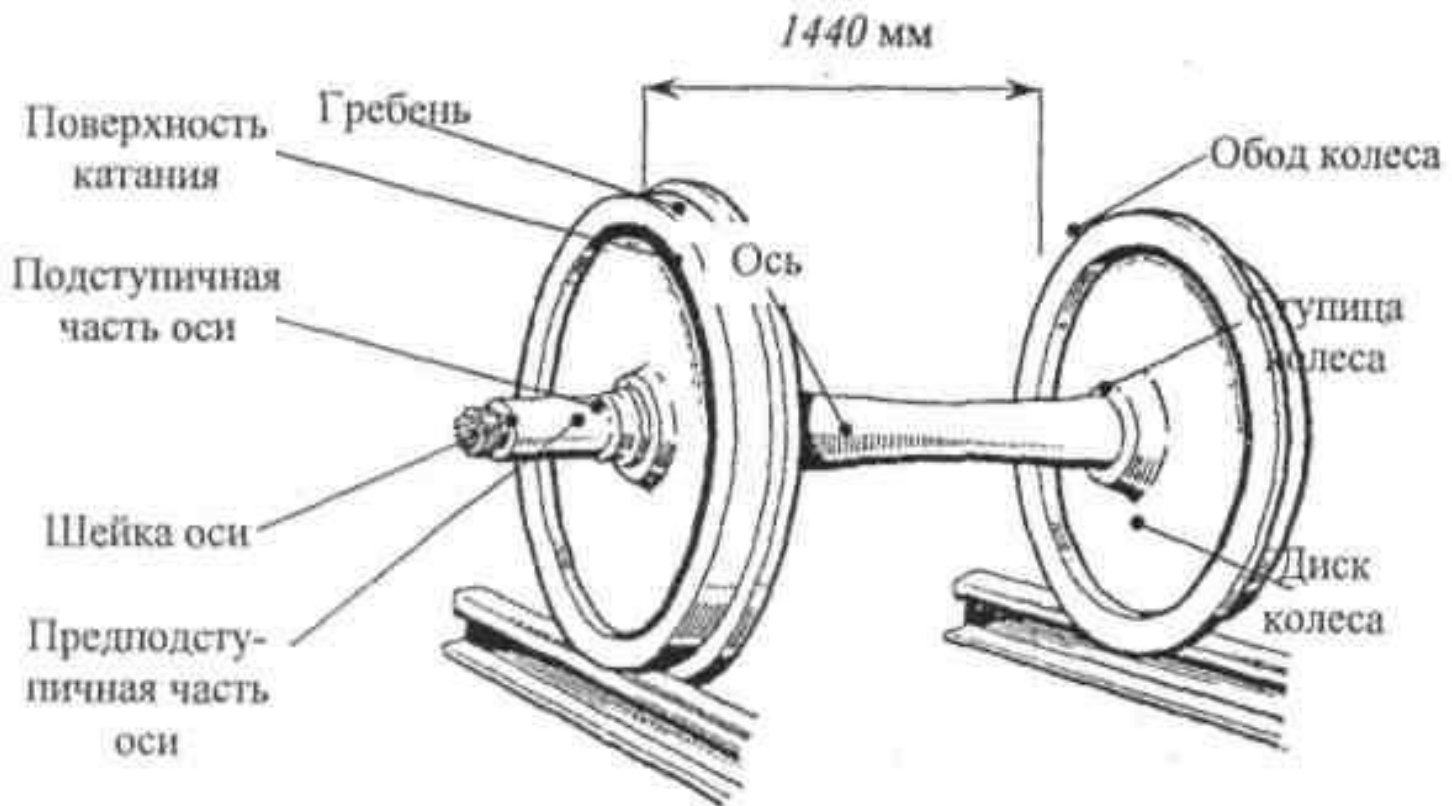
- при приемке вагона и в процессе дежурства проводник должен проверять состояние крышек в отверстиях для шкворня, находящихся в полу, внутри вагона;
- не допускается наличие трещин в любой из деталей тележки;
- не допускается излом пружин;
- не допускается разъединение в люлечном подвешивании, тормозной рычажной передаче;
- не допускается нарушение крепления предохранительных устройств;
- чрезмерный нагрев буксы;
- отсутствие зазора между пятником и подпятником

**Передача нагрузки от кузова вагона на рельсы через узлы тележки КВЗ-ЦНИИ осуществляется в следующей последовательности**



# Колесные пары

Колесные пары являются важнейшими частями вагона, которые несут на себе массу всего вагона, направляют его движение по рельсовому пути и воспринимают все удары от неровностей железнодорожного пути.





На шейках с обеих сторон оси размещаются роликовые подшипники (буксы). На подступечные части напрессованы цельнокатаные колеса. Поверхность катания колеса соприкасается с рельсом и ведет колесо по рельсовому пути. Гребень колеса предохраняет колесную пару от схода с рельсов. Предподступичная часть оси является переходной от шейки к подступичной части.



# Колесная пара

Колесная пара служит для направления движения вагона по рельсовому пути и восприятия всех нагрузок, передающихся от вагона на рельсы и обратно

Прокат по кругу катания



Изменение толщины гребня (тонкий гребень)



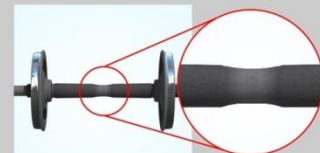
Вертикальный подрез гребня



Тонкий обод



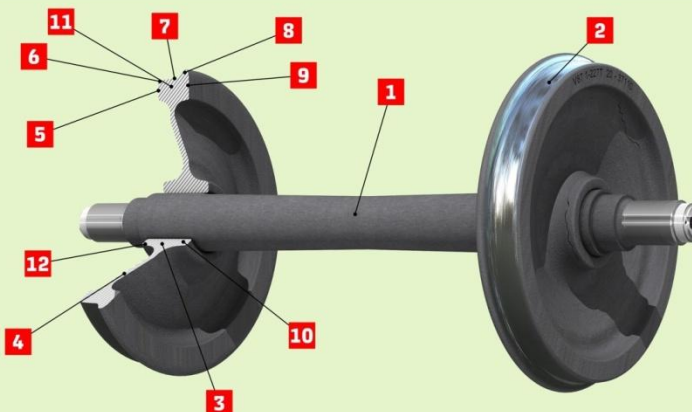
Забойны, вмятины и протертости на средней части оси



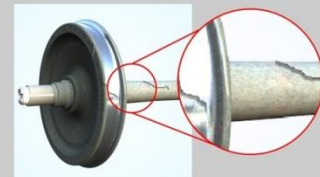
Ползуны



1. Ось
2. Колесо цельнокатное
3. Ступица
4. Диск
5. Наружная грань
6. Обод
7. Поверхность катания
8. Гребень
9. Внутренняя грань
10. Фаска ступицы внутренняя
11. Круг катания колеса
12. Фаска ступицы наружная



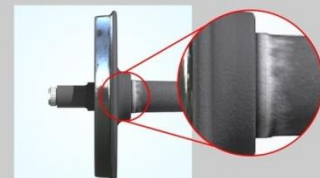
Трещины на колесной паре



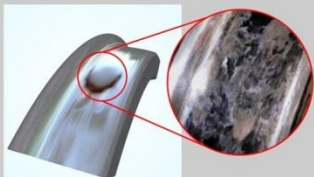
Следы контакта с электродом в любой части колесной пары



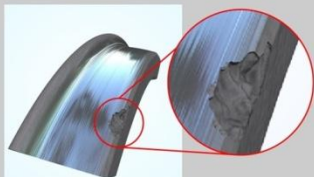
Сдвиги и ослабление ступицы колеса



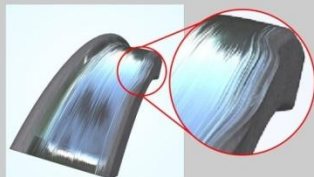
Навар на поверхности катания колеса



Откол наружной грани обода колеса



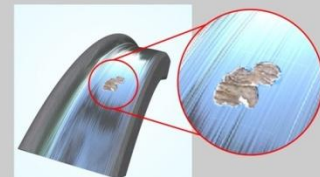
Местное уширение обода колеса



Кольцевые выработки на поверхности катания



Выщербина колеса на поверхности катания



**Буксы** предназначены для передачи нагрузки от тележки или рамы кузова вагона на шейку оси, а также для ограничения продольного и поперечного перемещения колесной пары при движении вагона



- **БУКСОВЫЙ УЗЕЛ** состоит из:
  - лабиринтное кольцо – установлено на неподступичной части оси на горячей посадке;
  - корпус роликовой буксы с кронштейнами для надбуксово-рессорного подвешивания;
  - два роликовых цилиндрических подшипника на горячей посадке (передний и задний); □ торцевое крепление роликовых подшипников (два типа креплений: гайкой и шайбой);
  - смазка – закладывается в подшипники;
  - крепительная крышка с уплотнительным резиновым кольцом и крепительными болтами (4 или 8 шт.);
  - смотровая крышка с уплотнительной резиновой прокладкой и крепительными болтами (4 шт.)



Чрезмерный нагрев буксы может привести к излому шейки оси колесной пары. Поэтому для своевременного обнаружения повышения температуры букс все пассажирские вагоны оборудованы сигнализацией контроля нагрева букс (СКНБ). Кроме того, для обнаружения нагрева букс на перегонах имеются специальные автоматизированные приборы.

### НЕИСПРАВНОСТИ РОЛИКОВЫХ БУКС

- излом или разрушение элементов подшипника;
- излишнее или недостаточное количество смазки;
- неправильная сборка;
- попадание в смазку буксы механических примесей (песок, металлические частицы)





## Ходовая часть

- К ходовым частям относятся колёсные пары, буксы и рессорное подвешивание. В современных вагонах ходовые части объединяются в самостоятельные узлы, называемые тележками. Кроме перечисленных элементов, тележки имеют раму, на которой крепятся детали рессорного подвешивания, тормозного оборудования и предохранительные скобы, а для передачи нагрузки от кузова на тележку – надрессорные балки с подпятниками и скользунами.

