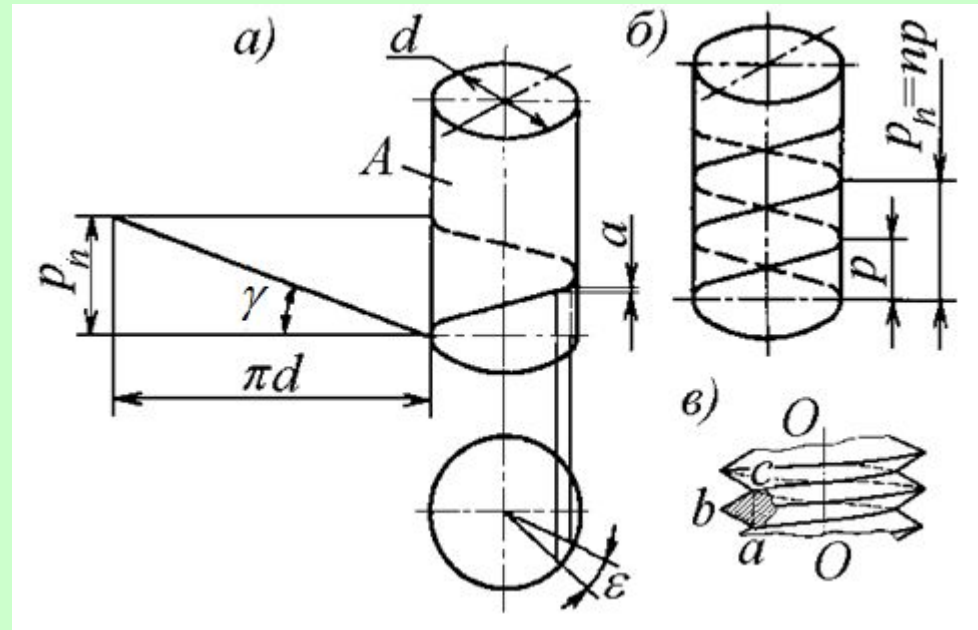


1. Қызметі Бұранда көмегімен тетіктерді біріктіру ертеден кең таралған.

Негізгі беттерде (цилиндрлік, конустық) винттік сызық бойымен орналасқан белгілі пішінді (*abc* үшбұрышы- 1-ші сур. в нысаны) шығыңқылықты бұранда (резьба) деп атайды.



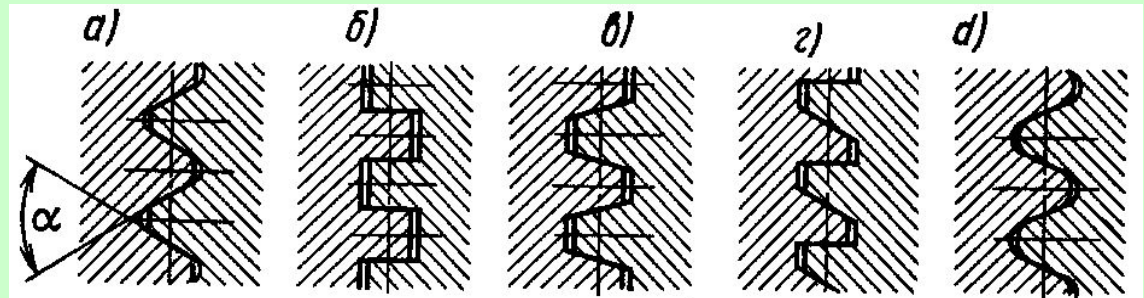
2. Бұранда түрлері:

- а) атқаратын қызметі
 б-ша: *біріктіру үшін;
 *біріктіру-тығыздау үшін;
 *қозғалыс беру үшін.

б) бұранда профилі
 б-ша:

тікбұрышты

тіреуішті



үшбұрышты

трапециялы

құбырлық

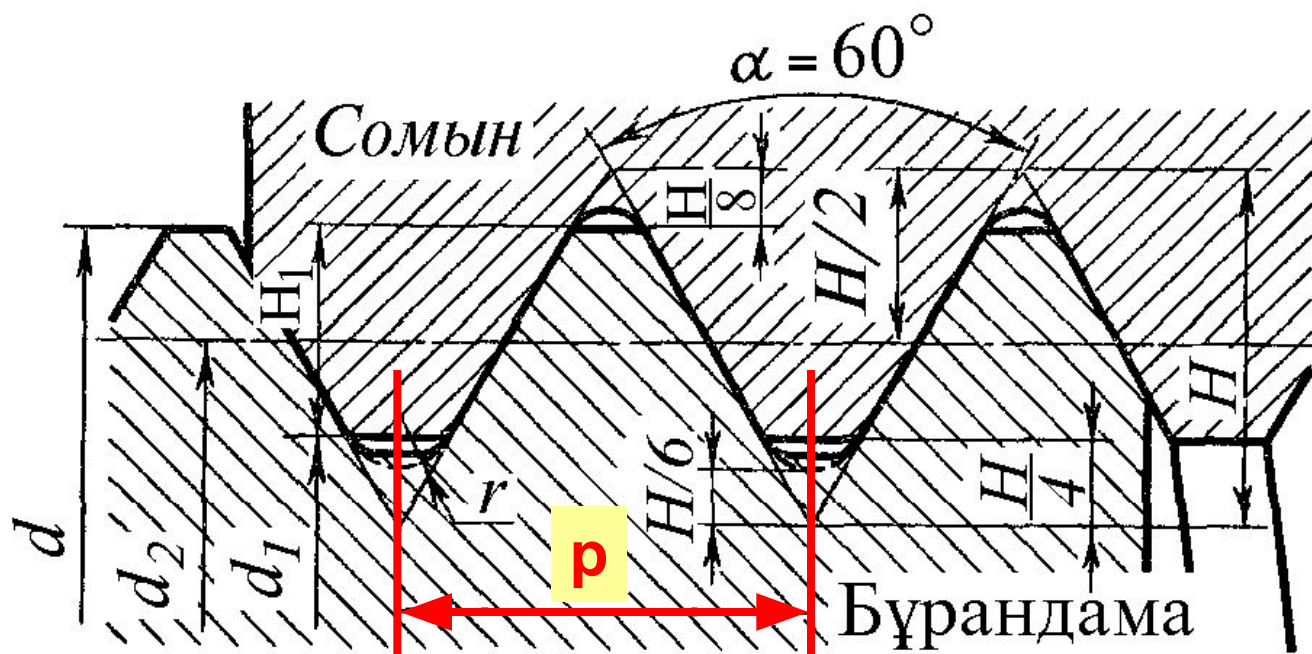
в) орам бағыты б-ша: *оң; *сол.

г) орамдар кірме саны б-ша: 1; 2 ж/е с.с.

д) қадам шамасы б-ша: - ұсақ; - нормаль; - ірі.

3.Бұранданың негізгі параметрлері

Қадам - p
Пішін
бұрышы- α
Диаметрлері:
сыртқы - d ;
ішкі - d_1 ;
орта - d_2 .
Жүріс- p_h

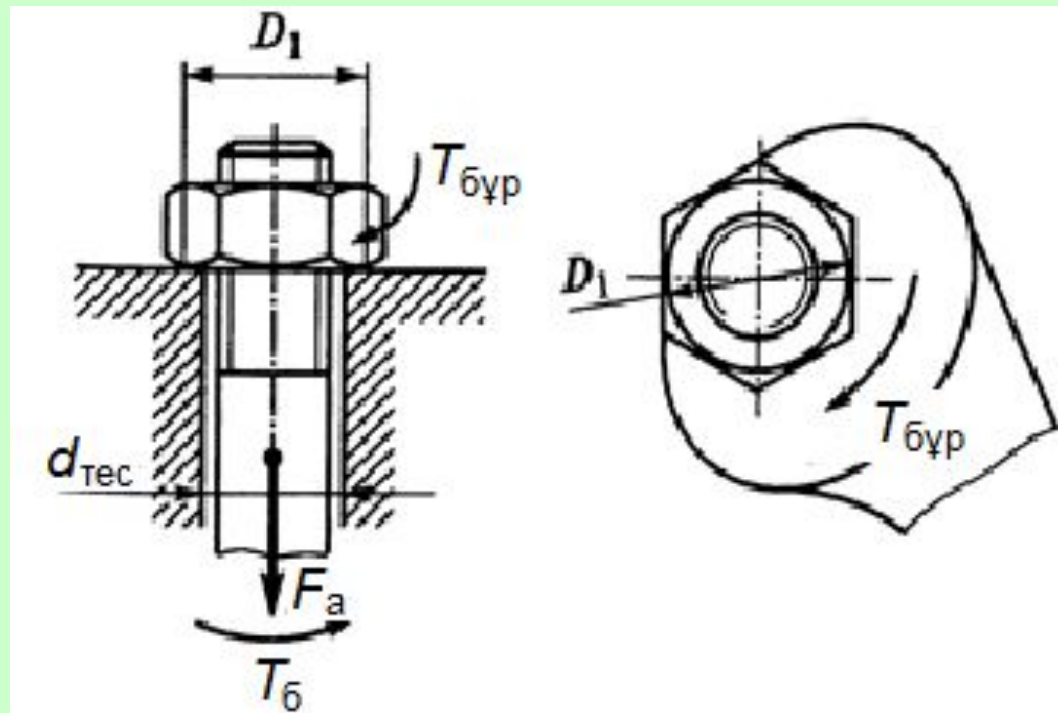


4. Бұранда жұптарының теориясы

а) Бұрандаманы тартқан кезде $T_{\text{бұр}} = T_{\text{б}} + T_{\text{т}}$

$T_{\text{б}}$ - бұрандадағы кедергі күштер моменті,

$T_{\text{т}}$ - сомын табанындағы үйкеліс күш моменті.

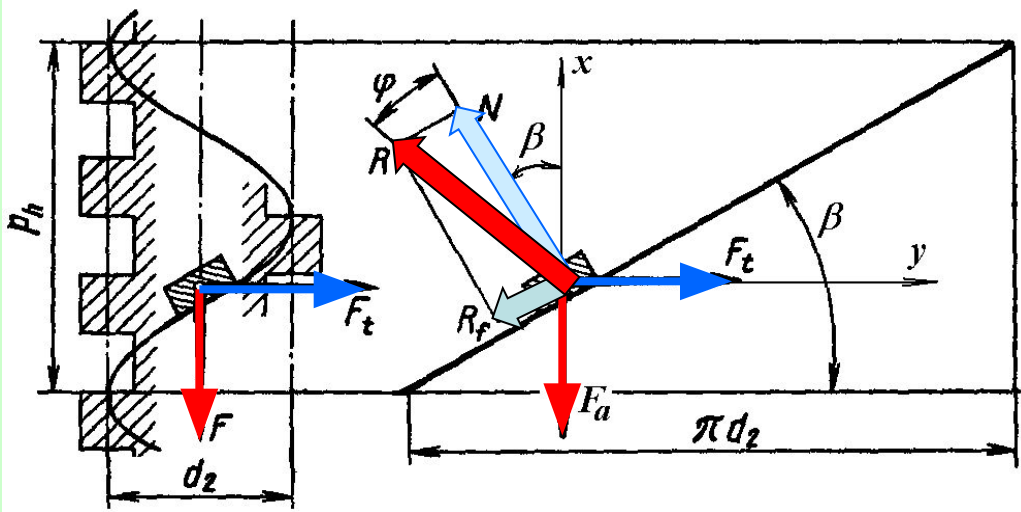


Бұранда элементі тепе-теңдігінің шарты

$$\sum x = 0; R \cdot \cos(\beta + \phi) - F_a = 0;$$

$$\sum y = 0; F_t - R \cdot \sin(\beta + \phi) = 0.$$

$$F_t = F_a \cdot \operatorname{tg}(\phi + \beta);$$



Бұрандадағы кедергі күштер моменті

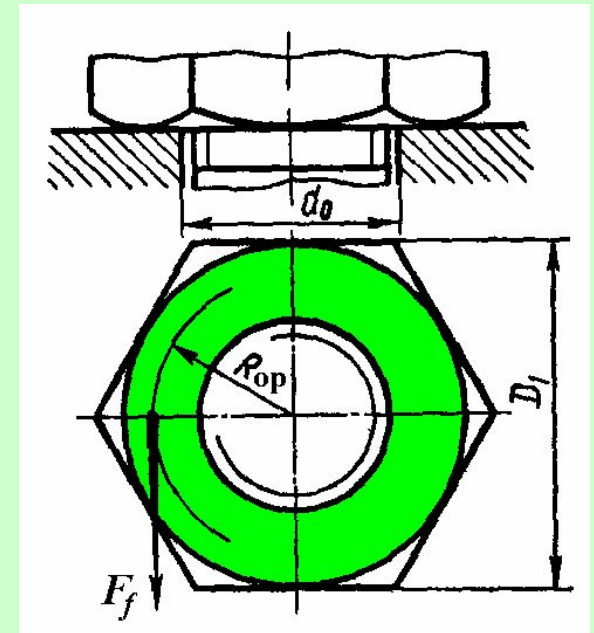
$$T_{\phi} = F_t \cdot d_2 / 2 = F_a \cdot d_2 / 2 \cdot \operatorname{tg}(\beta + \phi)$$

Сомын шетжағындағы үйкеліс күш моменті

$$T_T = F_a f_T R_{\text{орт}}; R_{\text{орт}} \cong (D_1 + d_0) / 4.$$

Жалпы сомынды бұраушы момент

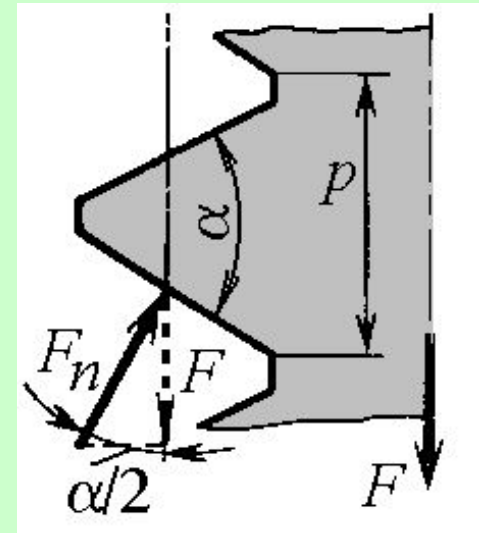
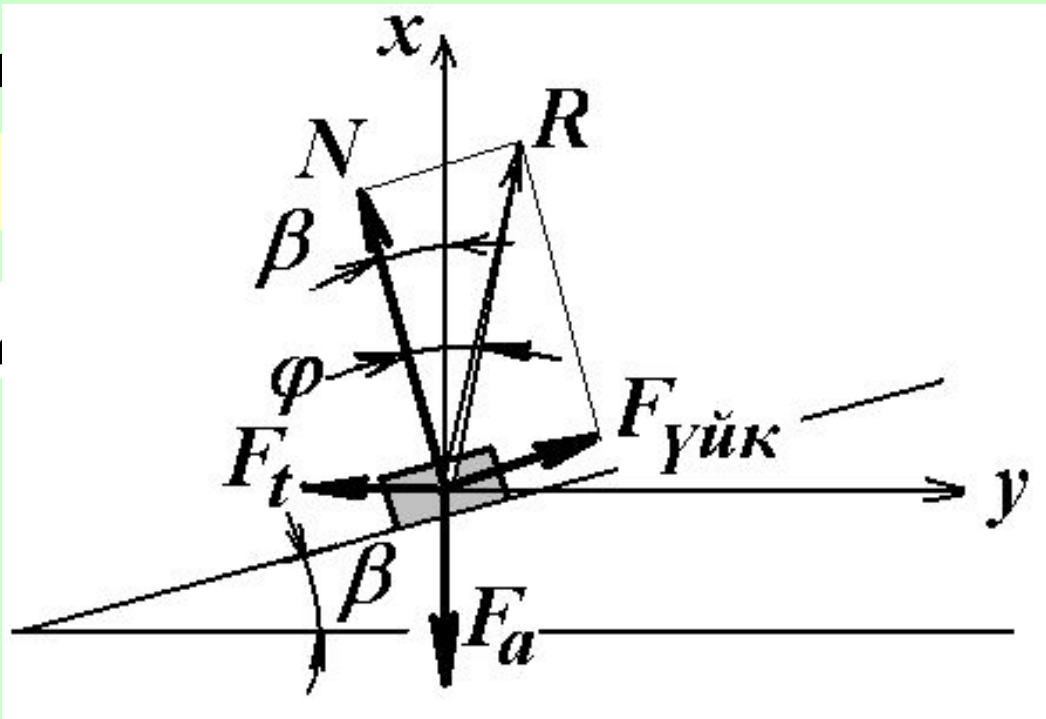
$$T_{\text{бұр}} = F_a [(d_2 / 2) \operatorname{tg}(\phi + \beta) + f_T (D_1 + d_0) / 4].$$



Үш

Бү

О



$$[(D_1 + d_0)/4].$$

б) Бұрандаманы босатқан кезде

Бұранданың тепе-теңдік шарты

$$\sum x = 0; R \cdot \cos(\phi' - \beta) - F_a = 0;$$

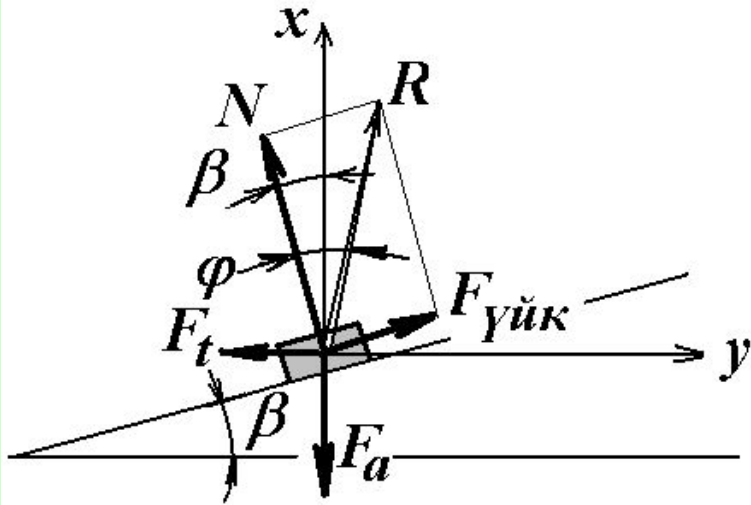
$$\sum y = 0; -F_t + R \cdot \sin(\phi' - \beta) = 0.$$

Бұрандаманы босату (немесе сомынды ажырату) моменті

$$T_{бұр} = F_a [(d_2/2) \operatorname{tg}(\phi' - \beta) + f_T (D_1 + d_0)/4].$$

Бұрандаманы тарту ж/е босату кездеріндегі моменттерді салыстырсақ – **босатуға азырақ момент қажетті.**

6. Бұрандалық жұптың өздігінен тежелу шарты



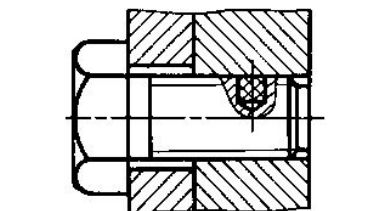
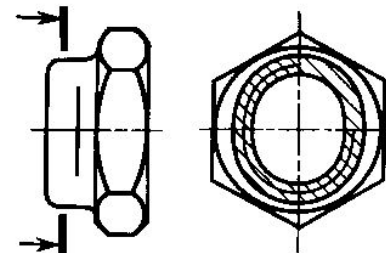
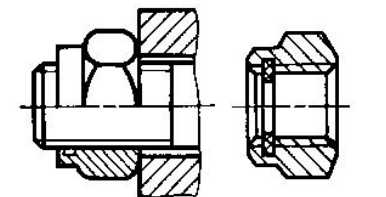
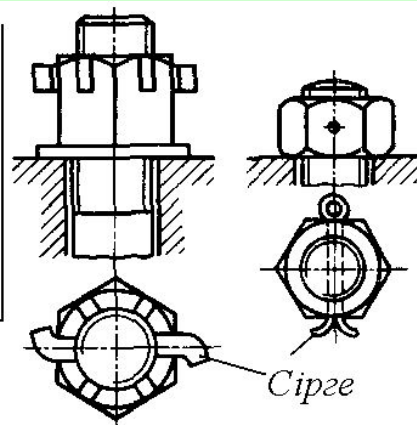
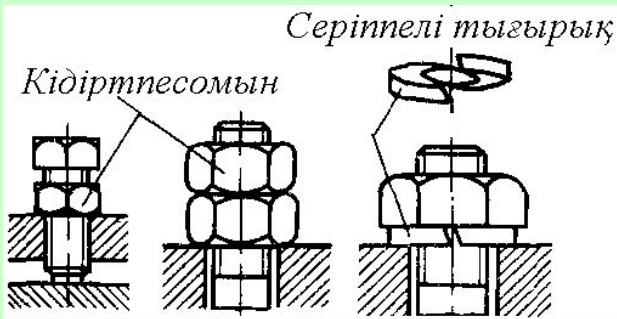
Сомын табанындағы үйкеліс ескерілмегендегі босату моменті

$$T_6 = F_a (d_2/2) \operatorname{tg}(\phi' - \beta) > 0,$$

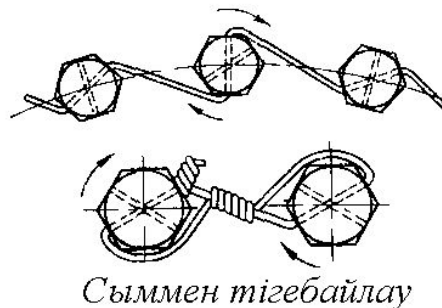
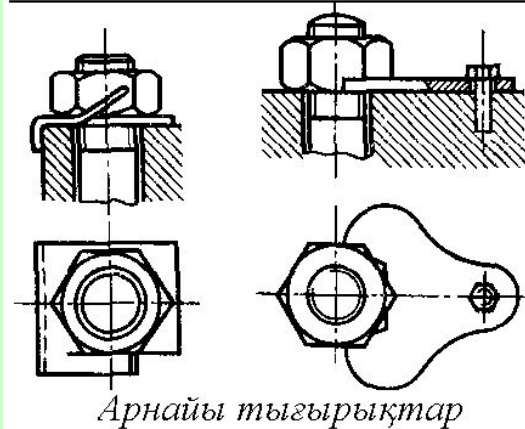
Бұл жерде әрдайым $F_a > 0$; $d_2/2 > 0$.

Тек $\operatorname{tg}(\phi' - \beta) > 0$ болуы тиіс.

I-ші квадрантта $\phi' > \beta$ болуы қажет.



Өздігінен тоқтатылатын сомындар
ж/е бұрамалар



7. Бұрандалық жұптың ПӘК-і

Бұрандалық жұптың
схемасына сәйкес

Пайдалы жұмыс

$$W_n = F_a p_h = F_a \pi d_2 \operatorname{tg} \beta,$$

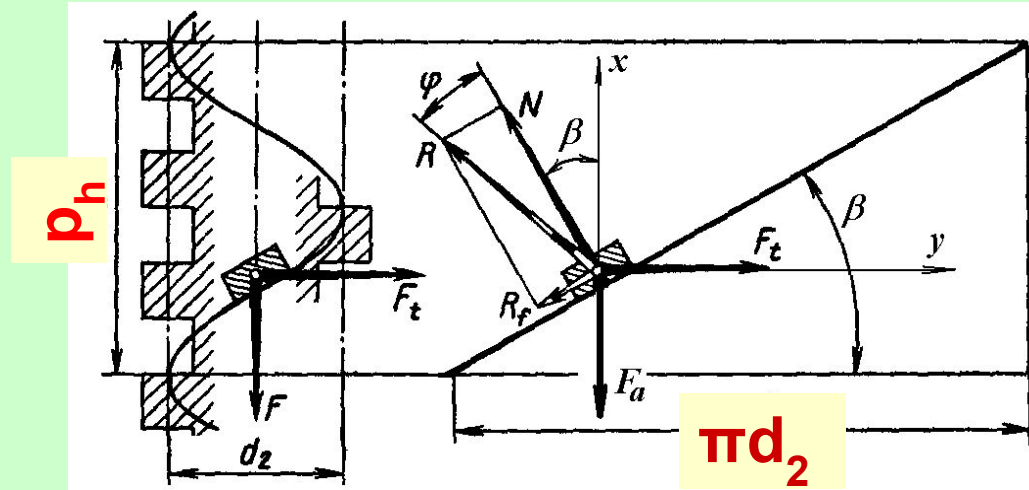
Шығындалған жұмыс

$$W_{\text{шығ}} = T_b \cdot 2\pi = F_a \operatorname{tg} (\varphi' + \beta) \pi d_2.$$

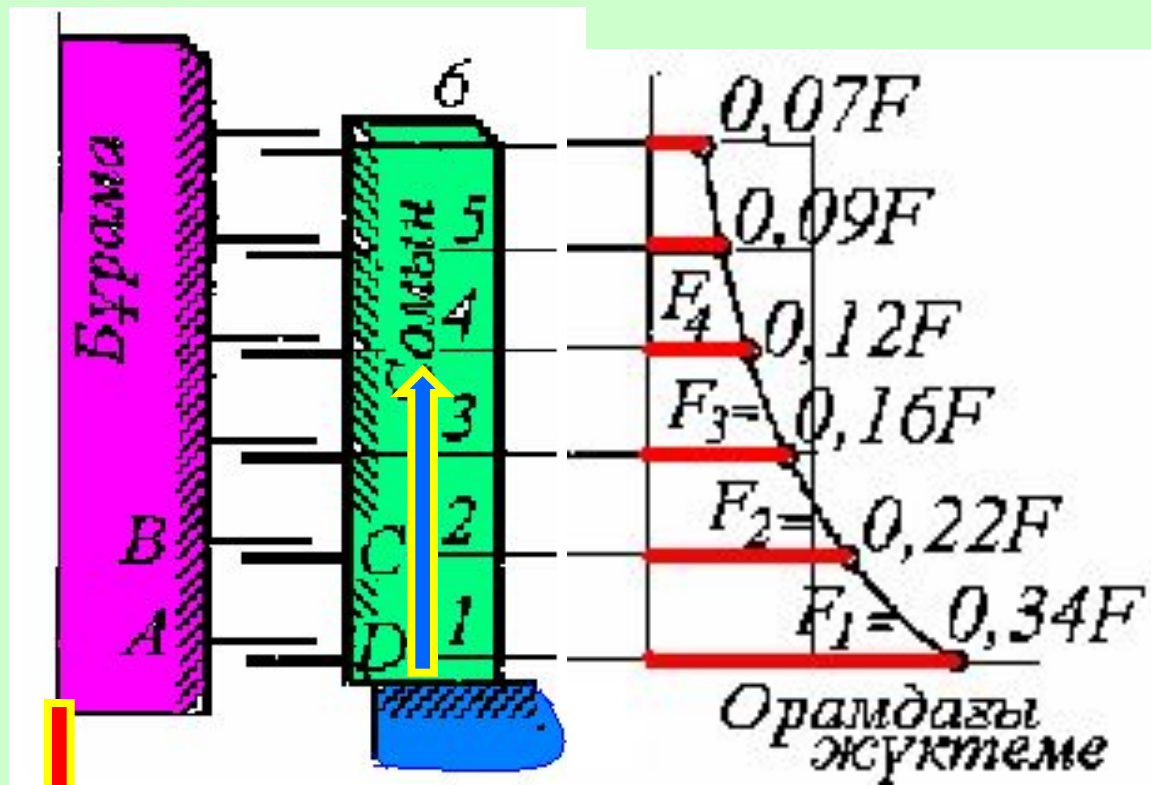
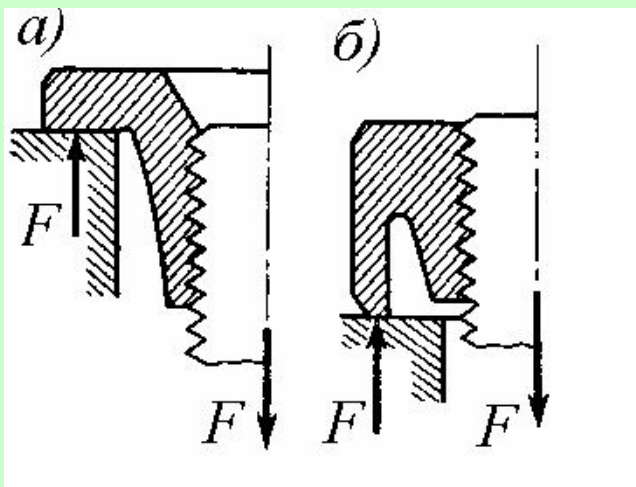
Пайдалы әсер коэффициенті

$$\eta_{\text{б.ж.}} = \frac{W_n}{W_{\text{шығ}}} = \frac{\operatorname{tg} \beta}{\operatorname{tg} (\varphi' + \beta)}.$$

Мысалы, $\varphi' = 6^\circ \dots 16^\circ$; $\beta = 2^\circ 30' \dots 3^\circ 30'$ – орта мәндеріне
негізделсек $\eta_{\text{б.ж.}} = 0,21$.



4. Жүктеменің орамдар аралық таралуы

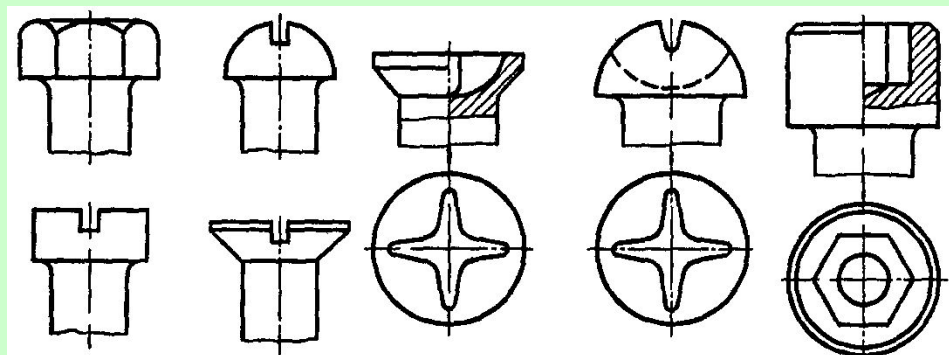
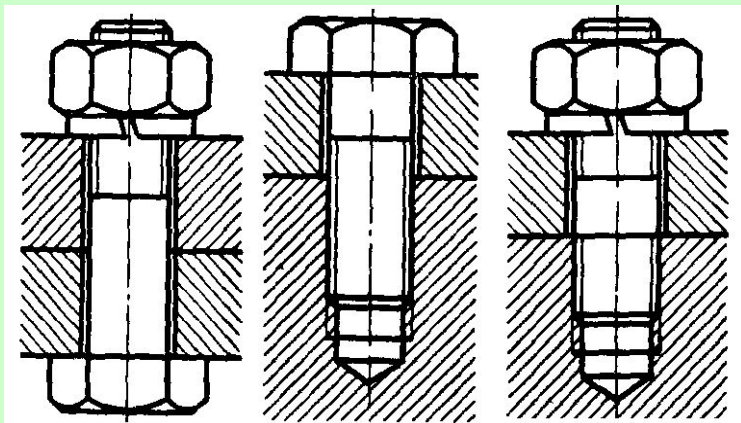


Сомынның ең төменгі орамы асқын жүктелген.

Бұрандалы қосылыстарды есептеу

1. Бұрандалы тетіктердің түрлері

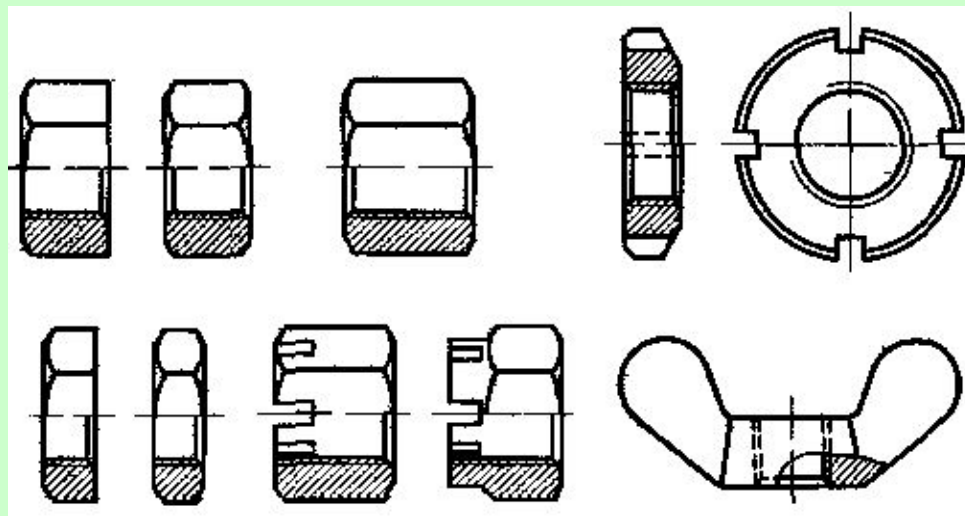
Бұрандама
қалпақшалары



Бұрандама

Бұрама

Бұрамасұқпа



Сомындар

2. Бұрандалы қосылыстар жұмыс қабілеттілігінің белгі-шарттары

* **Беріктік** – негізгі белгі-шарт.

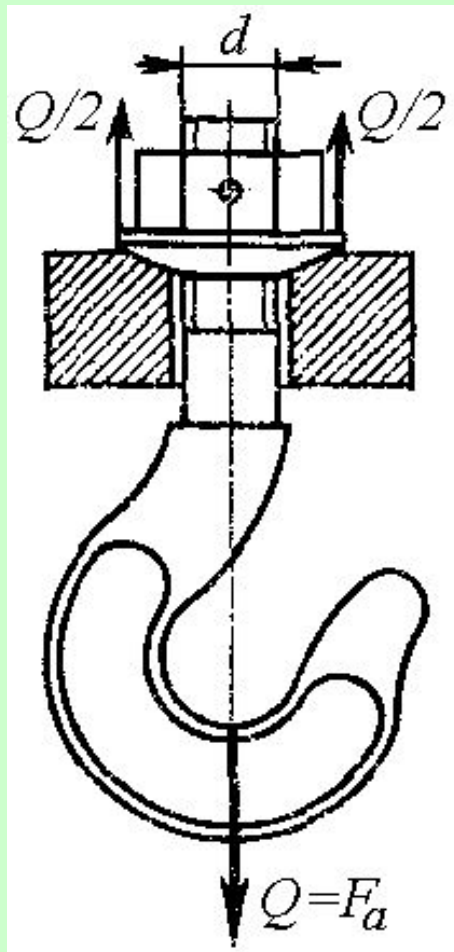
Бұрандалы қосылыстардың істен шығу себептері:

- * бұранданың жаншылуы, қиылуы;
- * бұрандама қалпақшасы жақтарының жаншылуы;
- * бұрандама сырығының үзілуі;
- * бұрандама қалпақшасының үзілуі.

Стандарттау нәтижесінде бұрандалы қосылыстың барлық кернеулі жағдайларына бірдей беріктік деңгейі қамтамасыз етіледі. Сондықтан **негізгі жобалау ж/е тексеру есебі** ретінде бұрандама **сырығының** (бұранданың ішкі диаметрі бойынша) **созудағы беріктік шарты** қабылданған.

3. Бұрандалы қосылыстарды есептеу

3.1. Бұрамаға тек осьтік күш әсер еткенде



Бұранда сырығының көлденең қимасында туындайтын созылу кернеуі

$$\sigma_c = \frac{4F_a}{\pi d_1^2} \leq [\sigma]_c.$$

Бұранданың ішкі диаметрі

$$d_1 \geq \sqrt{\frac{4F_a}{\pi[\sigma]_c}}.$$

3.2. Сыртқы күш жоқ кездегі тартылған бұрандама

Тартылу кезінде бұрандама көлденең қимасында **созылу** және **бұралу** кернеулері туындайды

Эквиваленттік кернеу

$$\sigma_{\text{Э}} = \sqrt{\sigma_c^2 + 3\tau_{\text{бур}}^2} = \sigma_c \sqrt{1 + 3(\tau_{\text{бур}} / \sigma_c)^2}.$$

$$\sigma_c = \frac{4F_a}{\pi d_1^2}, \quad \tau_{\text{бур}} = \frac{M_{\text{б}}}{W_{\rho}} \Rightarrow \left| \begin{array}{l} M_{\text{б}} = F_a \frac{d_2}{2} \operatorname{tg}(\varphi' + \beta); \\ W_{\rho} = \frac{\pi d_1^3}{16}. \end{array} \right| \Rightarrow$$

$$\Rightarrow \frac{F_a}{\pi d_1^2} \cdot \frac{d_2/2}{d_1/4} \operatorname{tg}(\varphi' + \beta) = \sigma_c \cdot 0,447.$$

$$\sigma_{\text{ЭКВ}} \cong 1,3\sigma_c$$

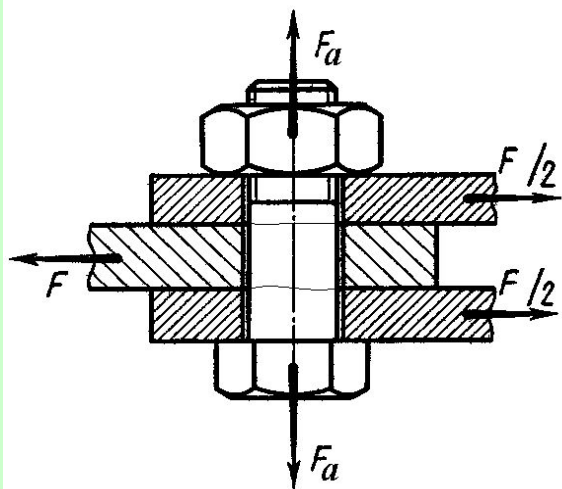
Ірі қадамды метрлік бұрандада: $d_2 \approx 1,1d_1$, $\beta = 2^\circ 30'$ және $\phi' = 9^\circ 45'$, сонда $\tau_{\text{бұр}} / \sigma_c \approx 0,45$.

Бұранданың **ішкі диаметрі**

$$d_1 \geq \sqrt{\frac{1,3 \cdot 4F_a}{\pi[\sigma]_c}}$$

3.3. Бұрандамалы қосылыс F жылжыту күшімен жүктелген

а) бұрандамалар саңылаумен қондырылған



Кедергі жасайтын үйкеліс күші

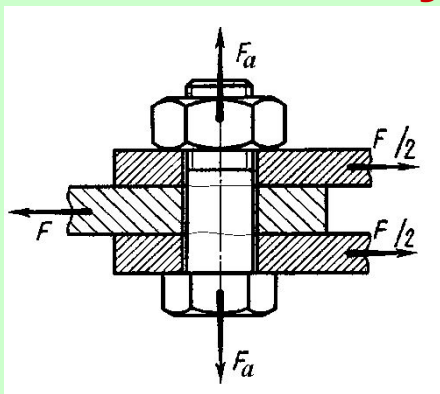
$$F_a f \cdot i \cdot z,$$

Сыртқы F күшіне қарсыласуға
бұрандаманың қажетті
тартылыс күші

$K = 1,4...2$ – тетіктер жылжымауының
қор коэффициенті

б) бұрандамалар саңылаусыз
қондырылған

Бұрандамалар біріктірілген тетіктердің жапсар жазықтықтары
бойынша **кесілуге** жұмыс істейді.

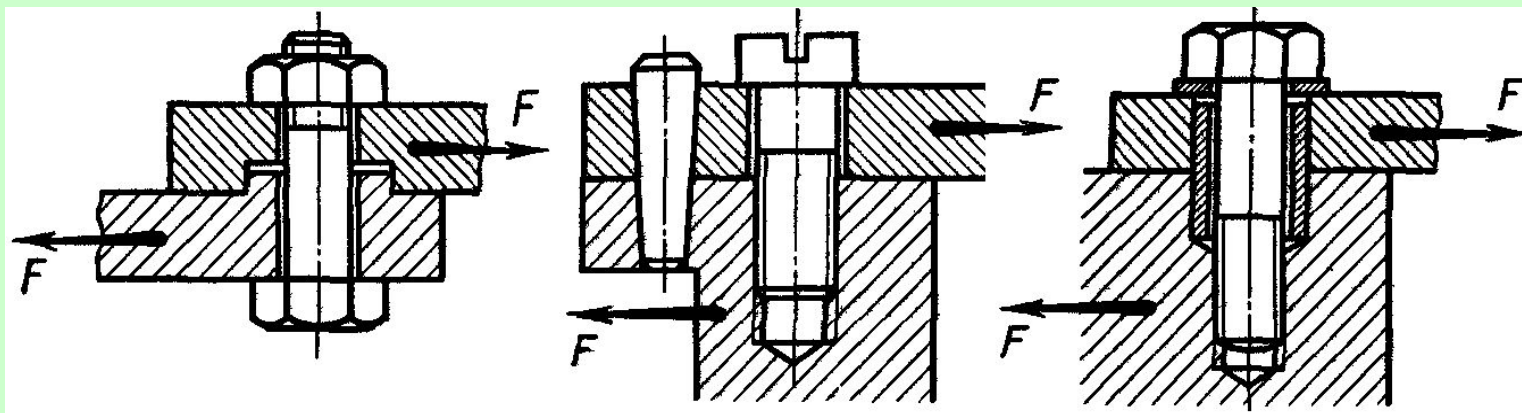


$$F_a = \frac{FK}{fiz},$$

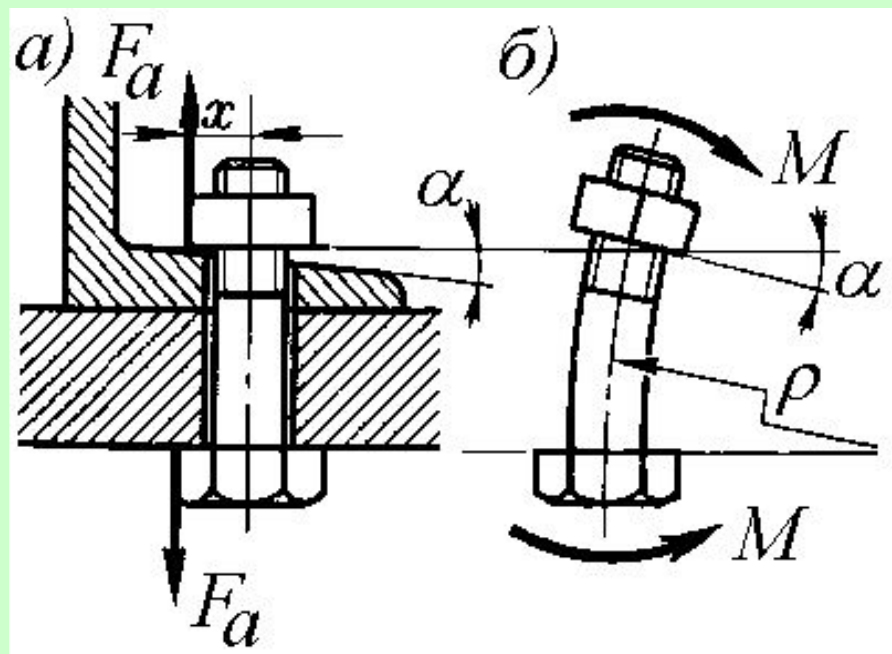
$$d_1 \geq \sqrt{\frac{1,3 \cdot 4F_a}{\pi[\sigma]_c}}$$

$$\tau = \frac{F}{z \cdot i \cdot \pi d^2 / 4} \leq [\tau].$$

Бекітілген тетіктер **өзара жылжымау сенімділігін**
жоғарлату үшін бірнеше тәсілдер қолданылады.



3.4. Экцентрілі жүктелген бұрандаманы есептеу



Бұрандама қимасында
созылу және иілу
кернеулері туындайды

$$\sigma = 1,3 \cdot \sigma_c + \sigma_u \cdot$$

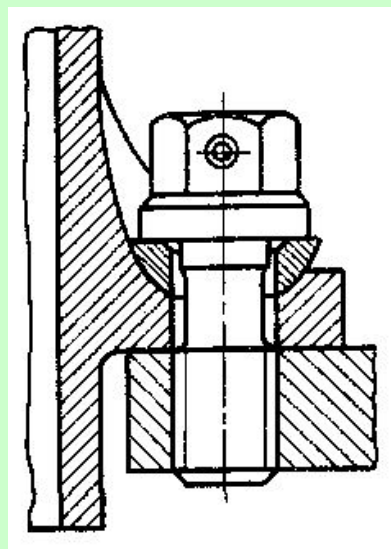
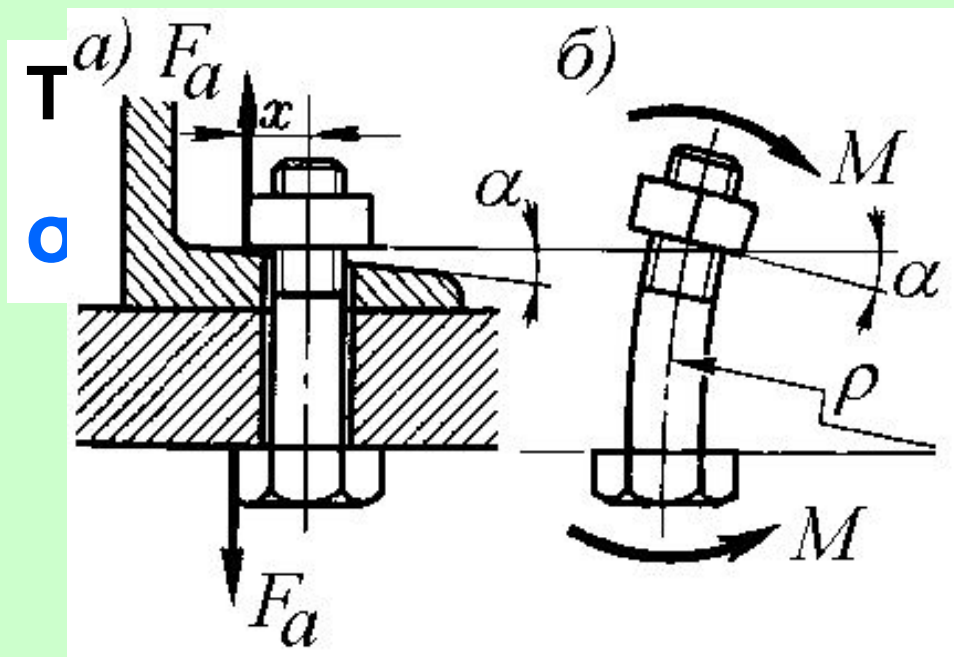
Созылу кернеуі

$$\sigma_c = \frac{1,3 \cdot F_a}{\pi d_1^2 / 4};$$

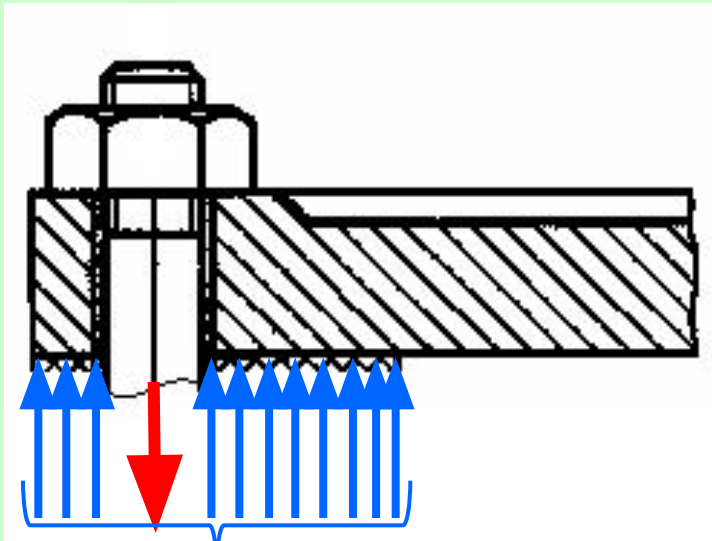
Иілу кернеуі

$$\sigma_u = \frac{M_u}{W} \Rightarrow$$

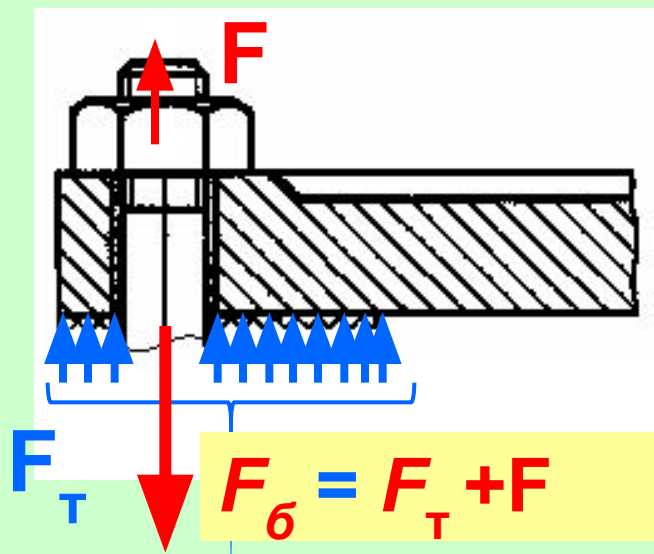
$$\Rightarrow \left| \begin{array}{l} x \cong d_1; \quad M_u \approx F_a d_1; \\ W = \pi d_1^3 / 32. \end{array} \right| \Rightarrow \frac{F_a}{\pi d_1^2 / 4} \cdot 8 \cong 8\sigma_c.$$



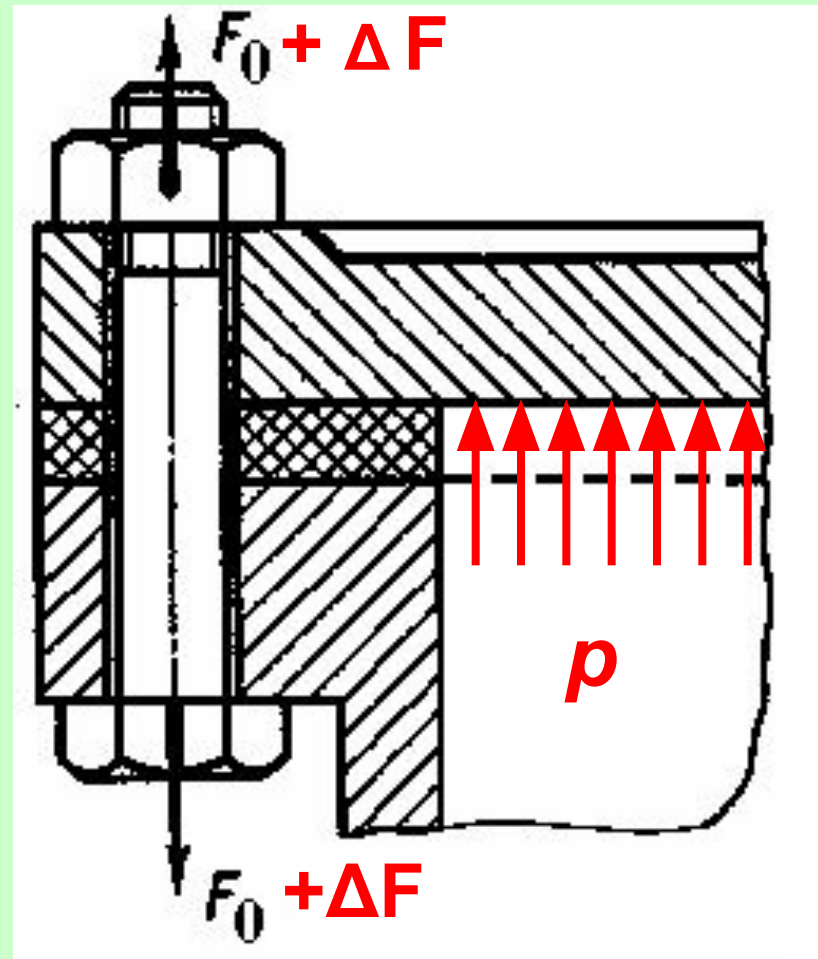
3.5. Тартылган бұрандамалы қосылыс осьтік созу күші әсерінде



$$F_0 = F_T = F_0^T$$

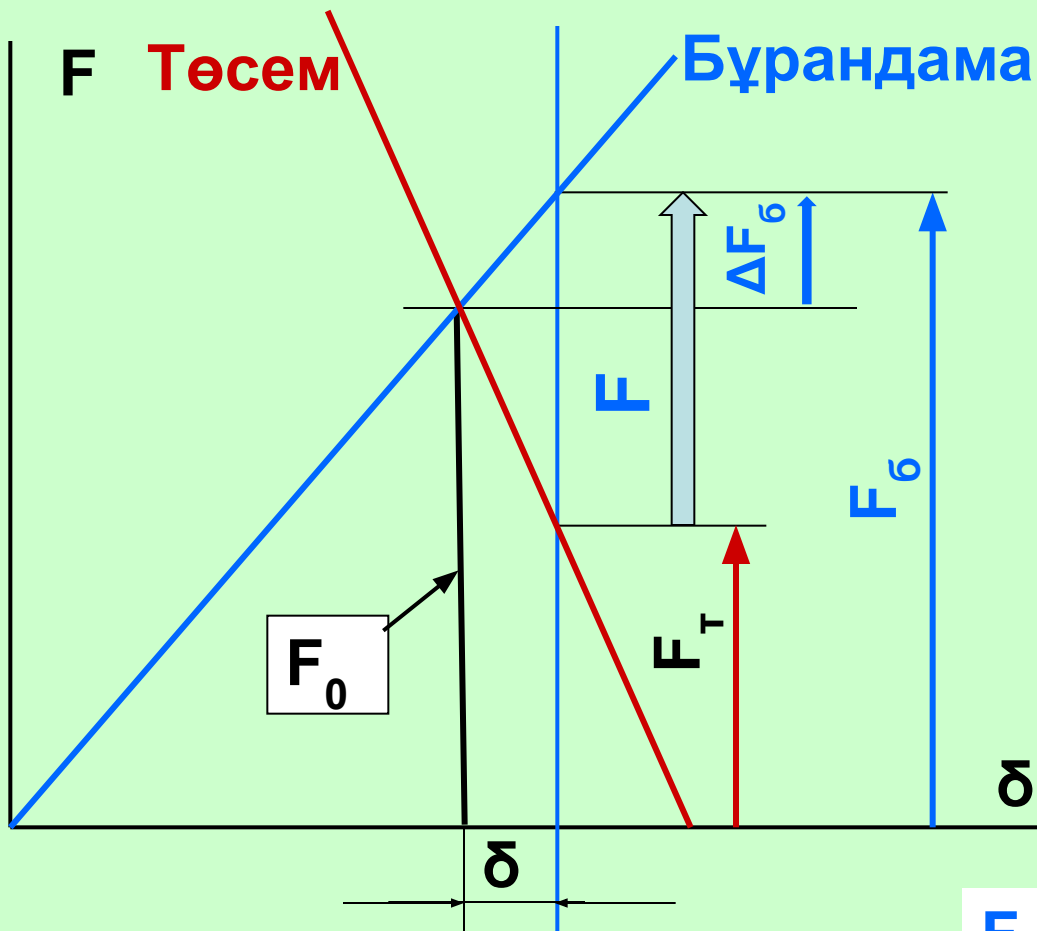


$$F_0 = F_T + F$$



F - әрбір бұрандамаға түсетін күш

F_T азайды.



$$F_6 = F + F_T$$

$$F_6 = F_0 + C_6 \cdot \delta$$

$$F_T = F_0 -$$

$$C_T \cdot \delta$$

$$F_0 + C_6 \cdot \delta = F + F_0 - C_T \cdot \delta$$

$$F = \delta \cdot (C_6 + C_T)$$

$$\delta = F / (C_6 + C_T)$$

$$F_6 = F_0 + F \cdot C_6 / (C_6 + C_T)$$

$$F_T = F_0 - F \cdot C_T / (C_6 + C_T)$$

Сыртқы жүктеме коэффициенті

$$\mu = C_6 / (C_6 + C_T)$$

$$F_6 = F_0 + F \cdot \mu; \quad F_T = F_0 - F(1 - \mu).$$

a) Жапсар ашылмас үшін $F_T > 0$

$$F_0 = C_T / (C_6 + C_T) \cdot F \cdot K.$$

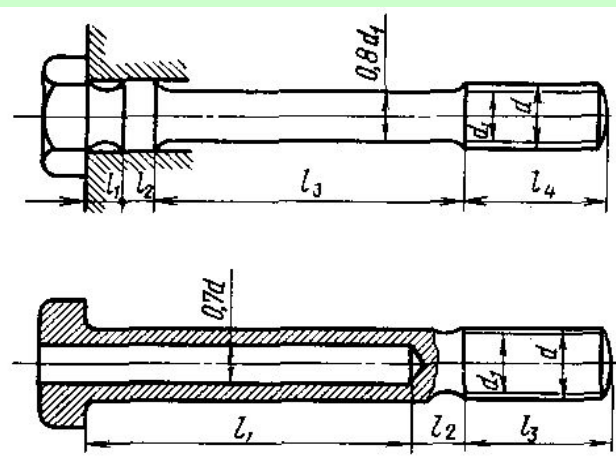
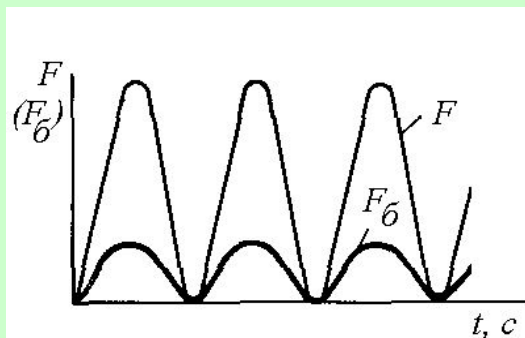
Бұл жерде $K=1,3...1,5 - p = const$; $K=1,5...4,0 - p \neq const$.

б) Бұрандаманы есептеу күші $F_{есеп} = 1,3F_0 + \mu F$.

$F_{есеп} \Rightarrow \min$; $\mu \Rightarrow \min$;

Демек $C_6 \Rightarrow \min$; $C_T \Rightarrow \max$;

$$\mu = C_6 / (C_6 + C_T)$$



*серпімді төсемсіз шойын немесе болат тетіктер қосылыстары үшін $\mu = 0,2...0,3$.

*серпімді төсемді (асбест, паронит, резеңке ж/е б.) шойын немесе болат тетіктер қосылыстары үшін $\mu = 0,4...0,5$.