


кирсановский авиационный технический
колледж – филиал московского
государственного технического университета
гражданской авиации



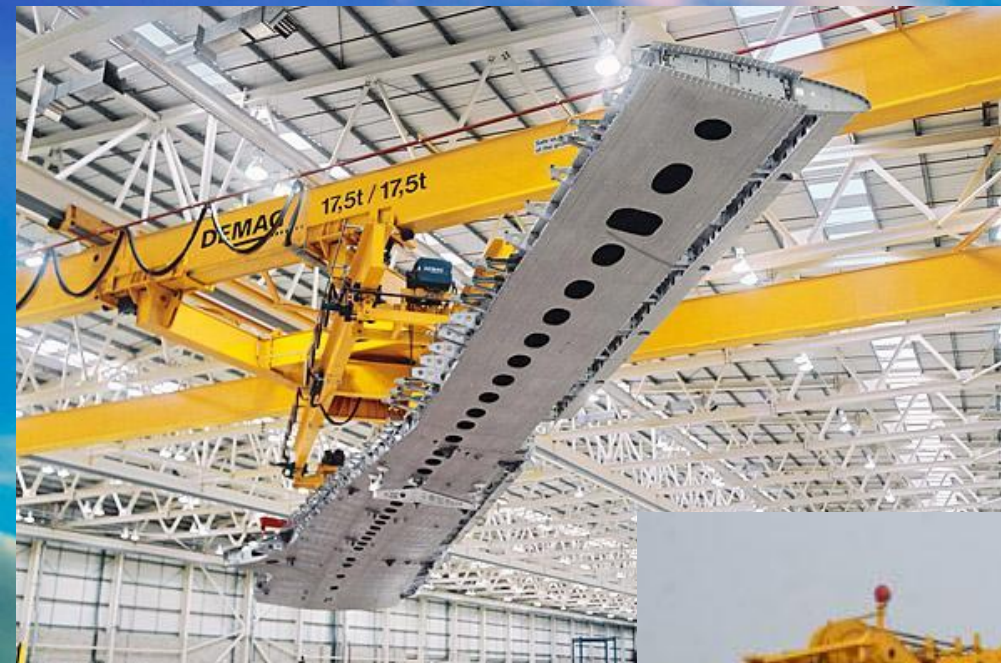
**Выпускная квалификационная
Тема : Средства подъёма
грузов и правила
пользования ими**

Работу выполнил: курсант 55 гр. Буслаев А.В.

Руководитель: Коньков Ю.В.

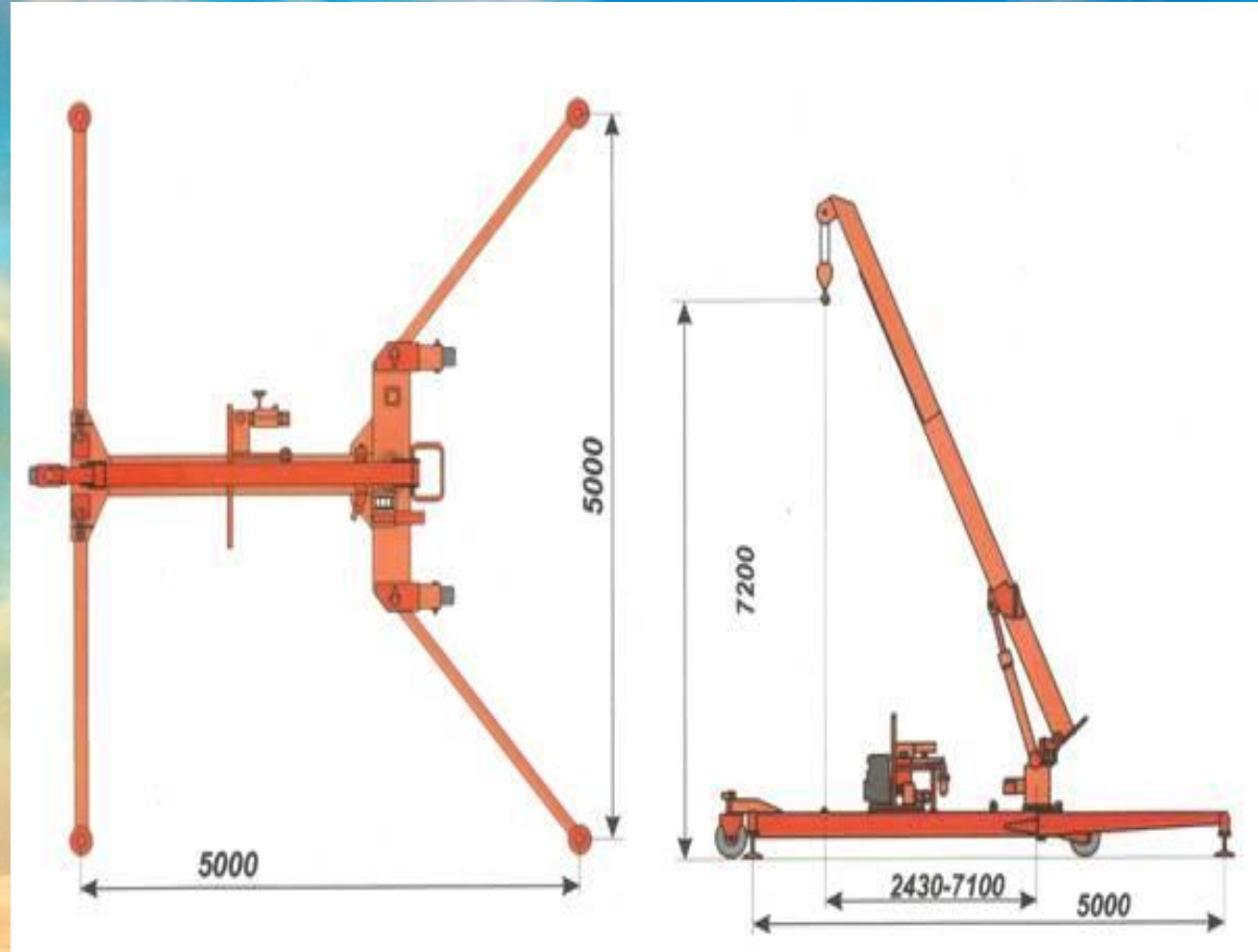
Кирсанов 2016

К устройствам подъема груза в авиации относятся грузоподъемные краны различного назначения, всевозможные гидropодъемники и гидродомкраты.



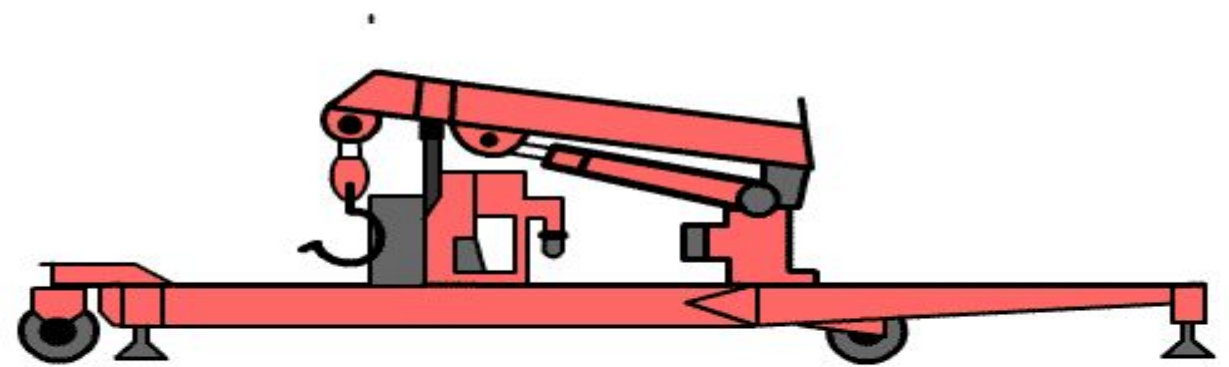
Передвижной кран

Данный грузоподъемный механизм предназначен для монтажа и демонтажа агрегатов воздушных судов



Демонтаж втулки несущего винта





УСТАНОВКА НА ПОДЪЁМНИКИ

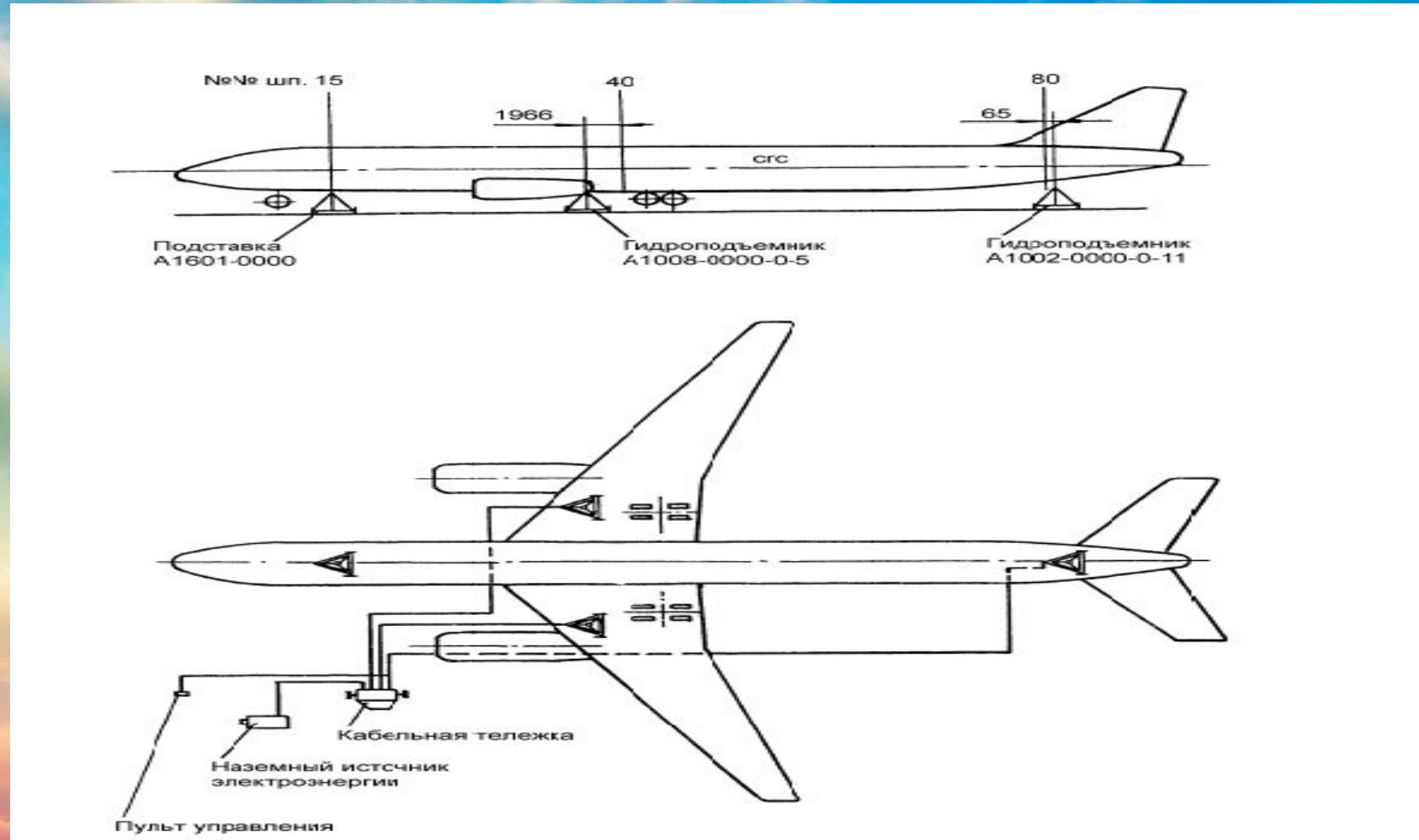
Общие сведения

Подъем самолета гидроподъемниками производится только для:

- 1) демонтажа- монтажа опор шасси;
- 2) контрольной уборки-выпуска шасси;
- 3) нивелировки самолета;
- 4) отработки и регулировки топливной автоматики КТЦ2-1

В состав средств для подъема самолета входят:

- 1 Гидроподъемники под крыло (2 шт.)
- 2 Узлы под гидроподъемники
- 3 Кабельная тележка
- 4 Подставка.
- 5 Ложемент



Гидроподъемники приводятся в действие агрегатами 465М с электрическим управлением. При отсутствии электроэнергии подъем осуществляется с помощью двух гидронасосов НР 01/1 с ручным приводом.

Технические данные гидроподъемников:

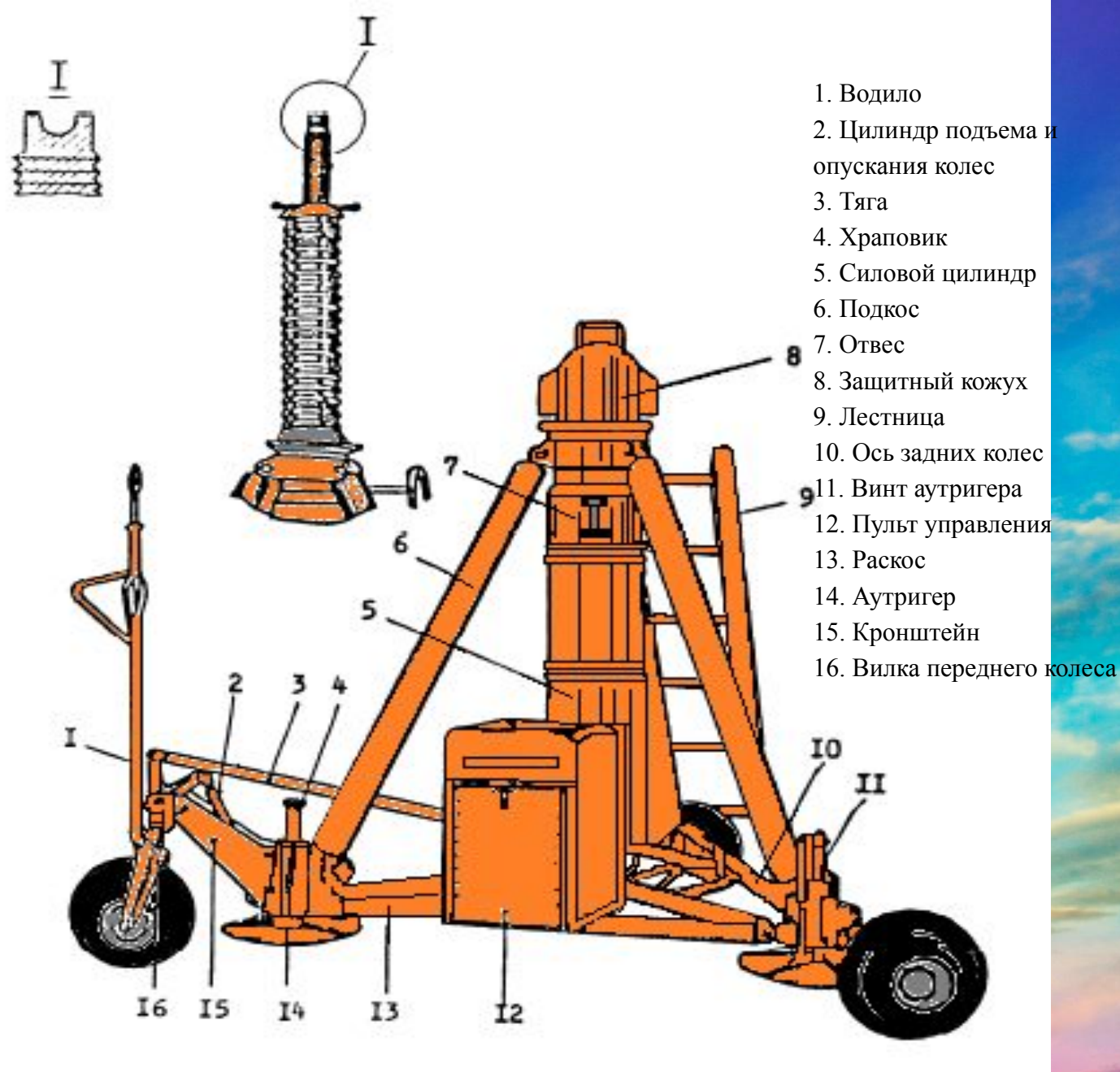
Грузоподъемность, кгс 45000

Высота минимальная, мм 1900

Высота максимальная, мм 3700

Ход установочного винта, мм 300

Силовой ход, мм 1500



Подставка – А1601-0000

Подставка предназначена:

- для установки под шп. 15 в комплекте с ложементом с целью страховки самолета, находящегося на гидроподъемниках;
- для обеспечения безопасности выполнения работ с передней опорой шасси в убранном ее положении в комплекте с приспособлением
- для обеспечения безопасности выполнения работ с основной опорой шасси в убранном ее положении в комплекте с приспособлением

Технические данные подставки:

Максимальная грузоподъемность, кгс 3000

Максимальная высота (со штангами), кгс 3270

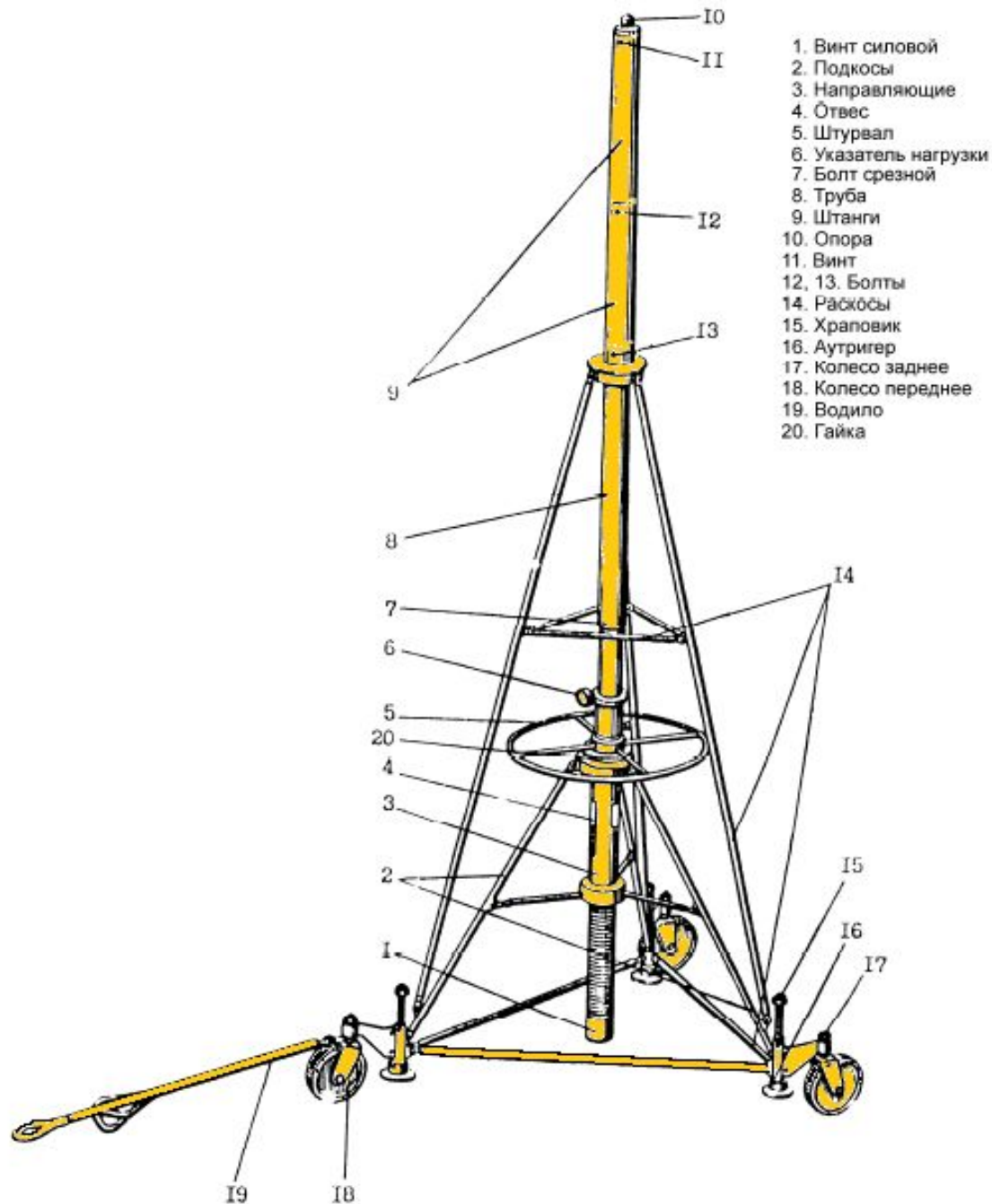
Минимальная высота (без штанг), мм 2400

Ход винта, мм 870

Диаметр основания по центрам аутригеров, мм 1580

Длина (без водила), мм 1550

Ширина, мм 1560



Ложемент под 15 шпангоут 74.00.9902.000.000

Ложемент, закрепленный на подставке, предназначен для страховки самолета от опрокидывания при расположении самолета на гидropодъемниках.

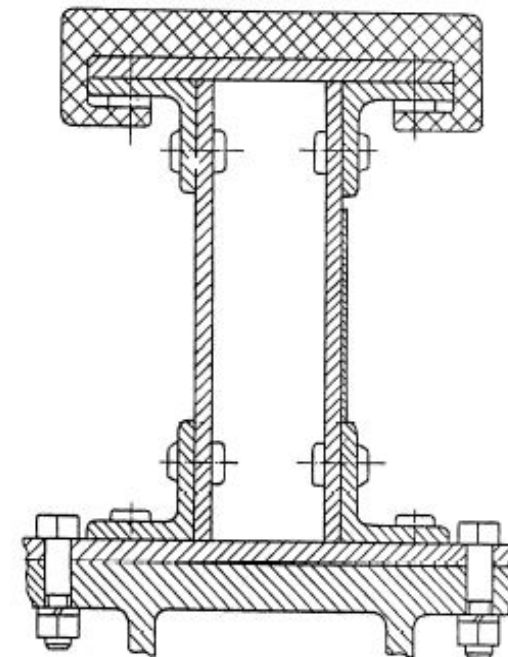
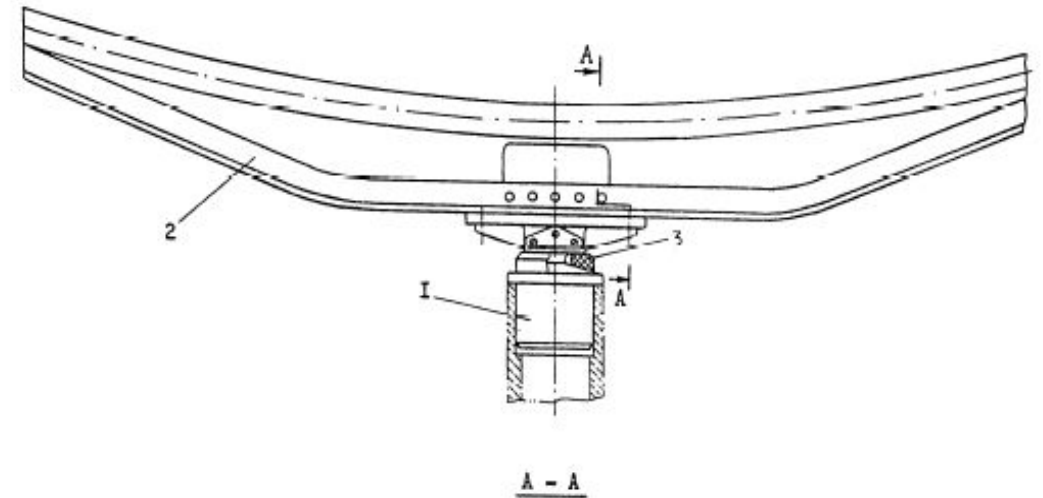
Подставка с ложементом устанавливается под носовую часть фюзеляжа по 15 шпангоуту.

Технические данные:

Грузоподъемность, кгс 3000

Габаритные размеры, мм 1200x112x360

Масса, кг 18



1. Опора
2. Ложемент
3. Амортизатор

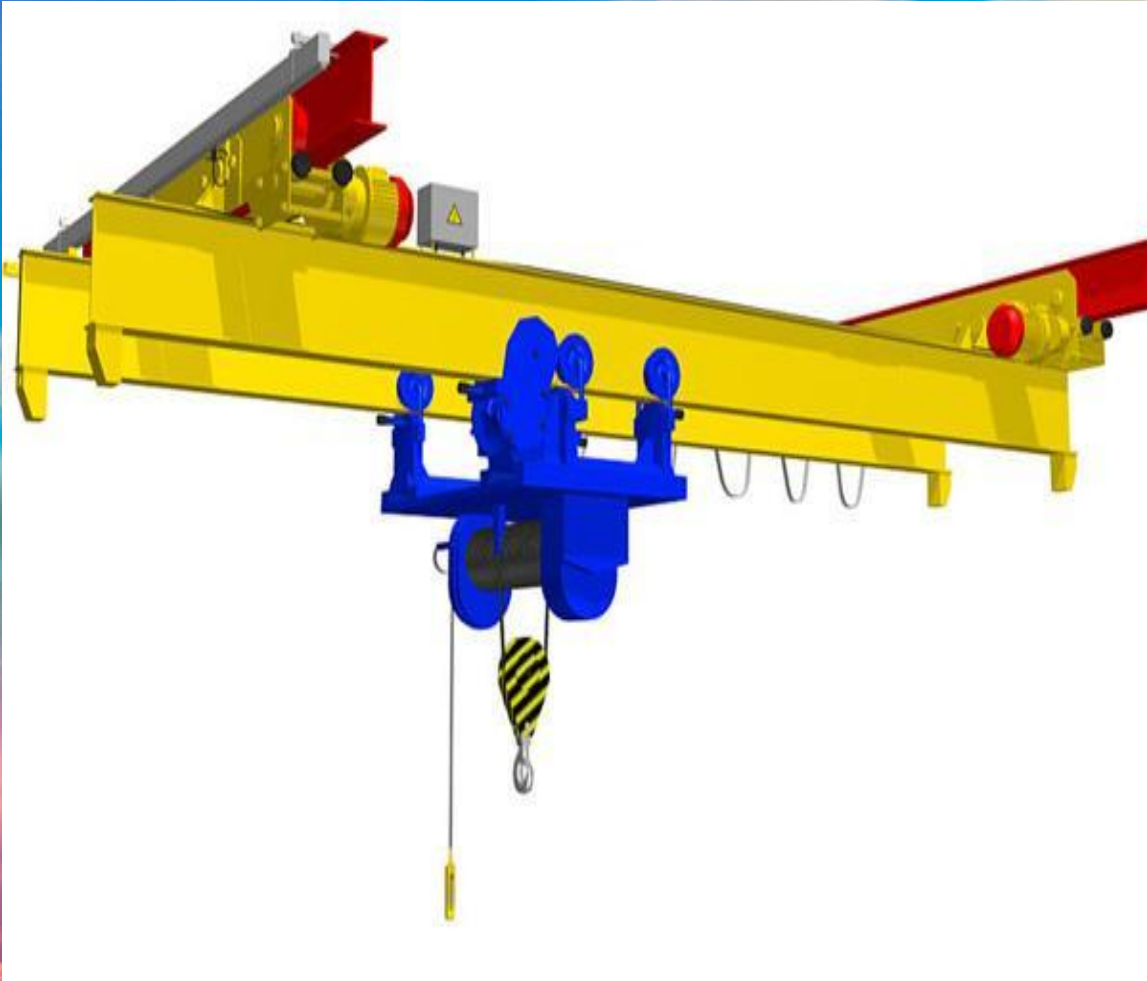
Кран

крановое оборудование мостового типа, используемое для осуществления разнообразных подъёмно – транспортных и погрузочно разгрузочных работ на крановых эстакадах, складах в промышленных цехах производственных предприятиях

балка.



Кран – балки отличаются универсальностью и относительно компактными размерами, в связи с чем их широко применяют для работ в труднодоступных для остальных видов кранов местах.



Гидроподъемники и гидродомкраты

Гидроподъемники и гидродомкраты являются одними из основных технических средств, используемых при различных работах.

Гидроподъемники применяются:

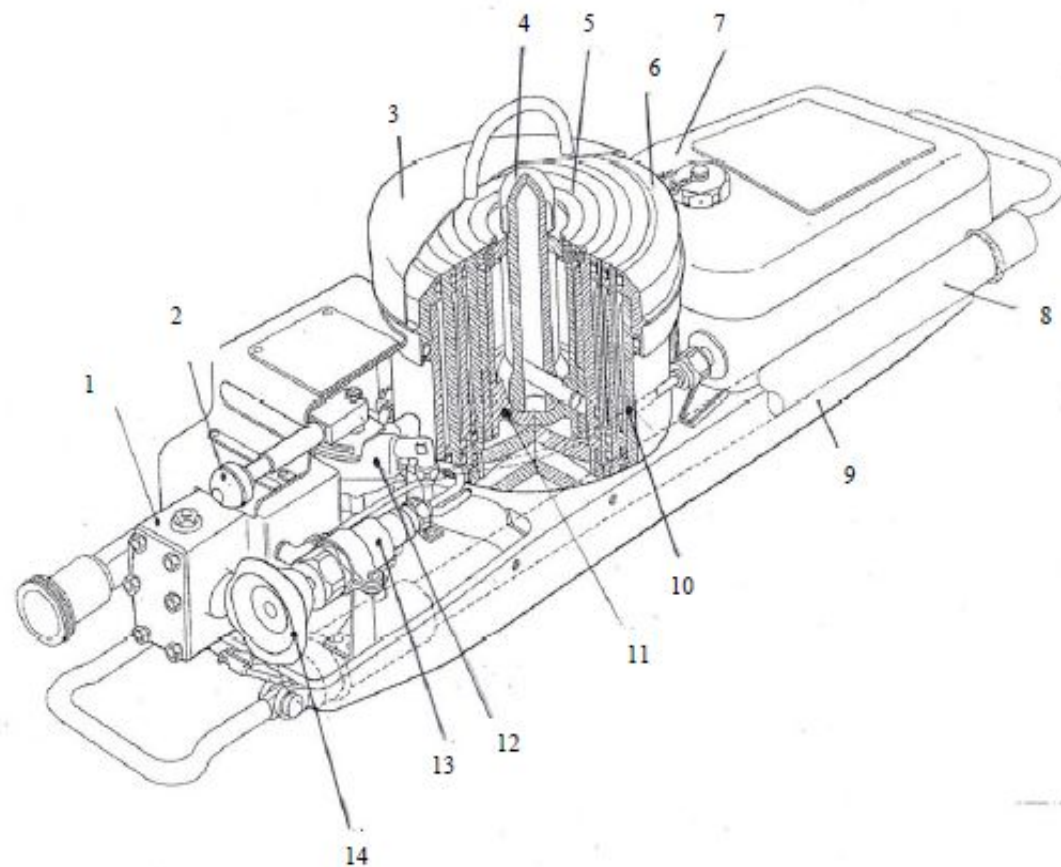
- при работах, связанных с выпуском шасси на вывешенном самолете;
- при ремонте, монтаже, регулировке, нивелировке и других работах, при которых необходимо держать самолет в вывешенном состоянии длительное время;
- при укладке твердого настила под колеса шасси, увязшего в деформируемом грунте;
- для страховки при подъеме самолета другими средствами (АППТ, подъемные краны).



Гидродомкраты применяются для замены поврежденных колес шасси, замены тормозов.

Перед подъемом самолета с помощью гидроподъемников необходимо тщательно подготовить места (площадки) для их размещения, для чего:

- в зимних условиях - очистить поверхность от снега и льда и посыпать песком;
- на деформируемом грунте - уложить твердый настил из досок или шпал, а сверху разместить стальные листы размерами не менее 500 x 500 x 10 мм (под каждую выносную опору).



- | | |
|--------------------------------|-----------------------|
| 1. Ручной насос | 8. Ручка |
| 2. Рукоятка крана управления | 9. Основание |
| 3. Колпак | 10. Цилиндр |
| 4. Головка установочного винта | 11. Установочный винт |
| 5. Стопорная гайка | 12. Кран управления |
| 6. Гайка цилиндра | 13. Запорный кран |
| 7. Бак | 14. Ручка |

Подъемник аварийный тканевый пневматический АПТП-25У

предназначен для подъема любых отечественных и зарубежных самолетов, имеющих убранные или поврежденные шасси



Основные преимущества

Подъемник изготовлен на основе нового материала, что придает баллонам в наполненном состоянии идеальную плоскость

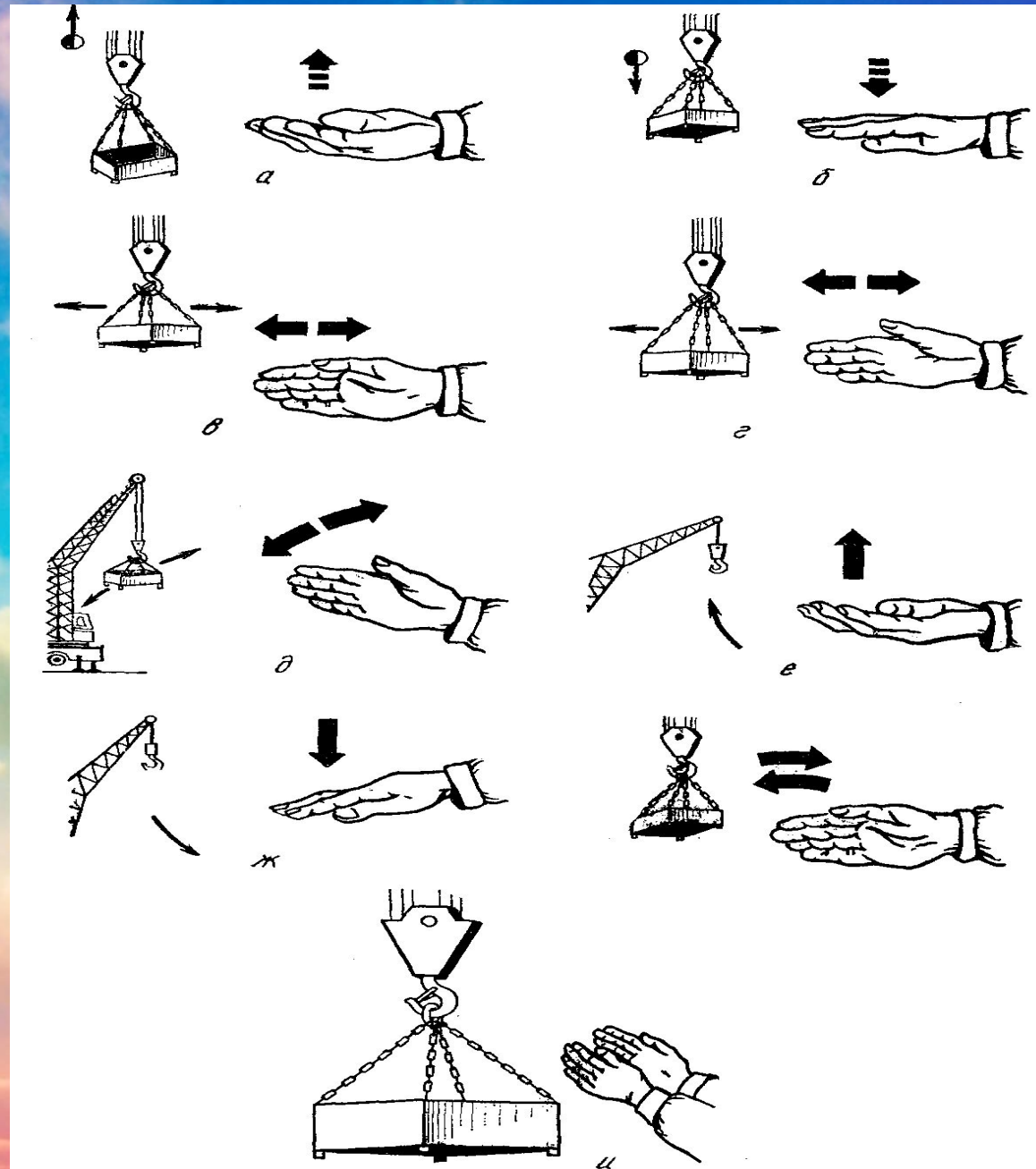
Предлагаемая конструкция исключает недостатки, которыми обладают подушкообразные баллоны, подушкообразные секционные баллоны, баллоны с «точечными» перегородками

Внесенные усовершенствования способствуют, на начальном этапе наполнения баллонов, беспрепятственному прохождению воздуха от компрессора до баллонов

Подъемник в сжатом состоянии имеет малые габариты, что облегчает его переноску и установку



Команды, подаваемые при подъеме и опускании грузов



**Правила техники безопасности при работе с
подъемными кранами**



