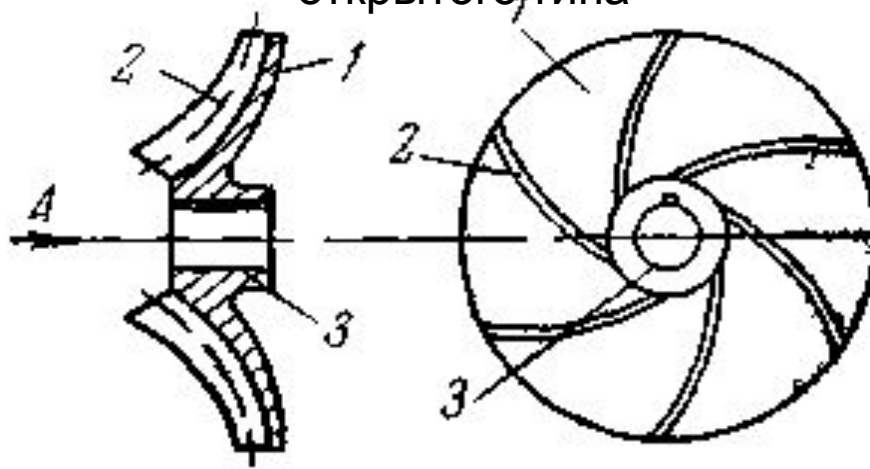
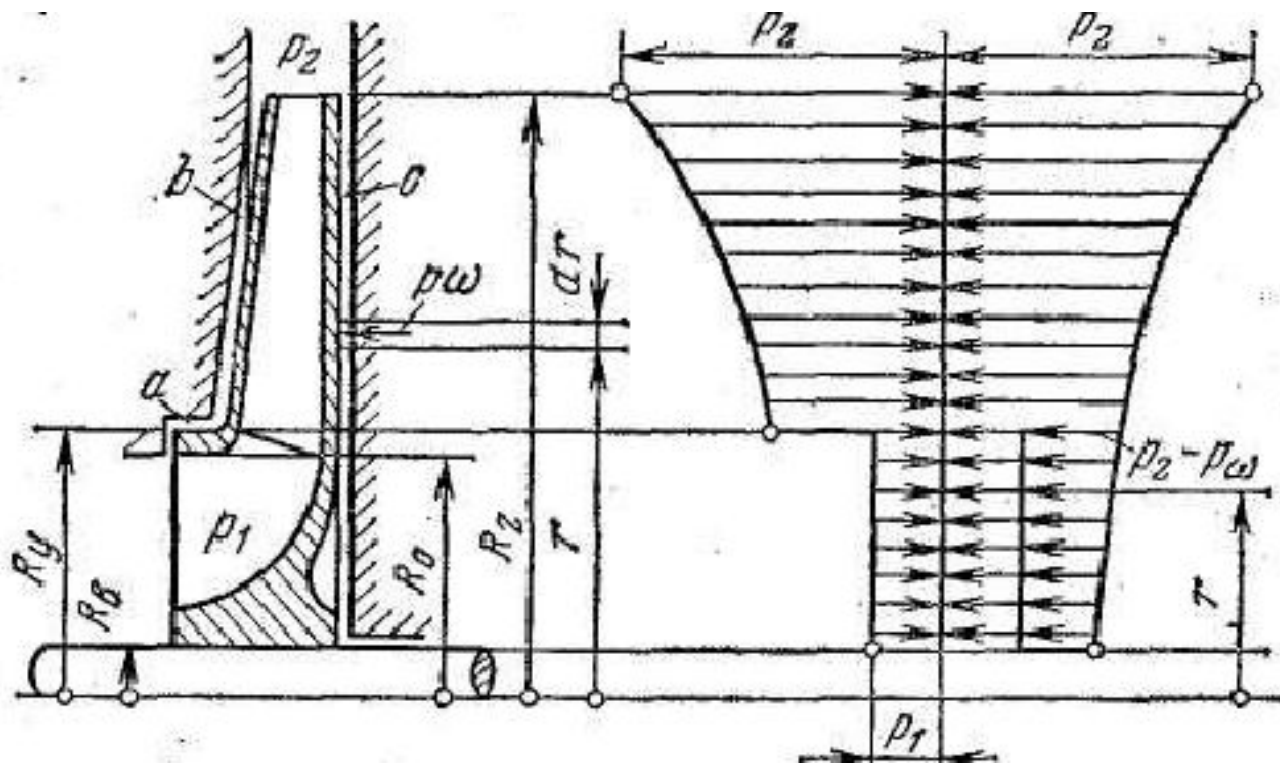


Рабочее колесо центробежного насоса  
закрытого типа с односторонним входом

Рабочее колесо центробежного насоса  
открытого типа

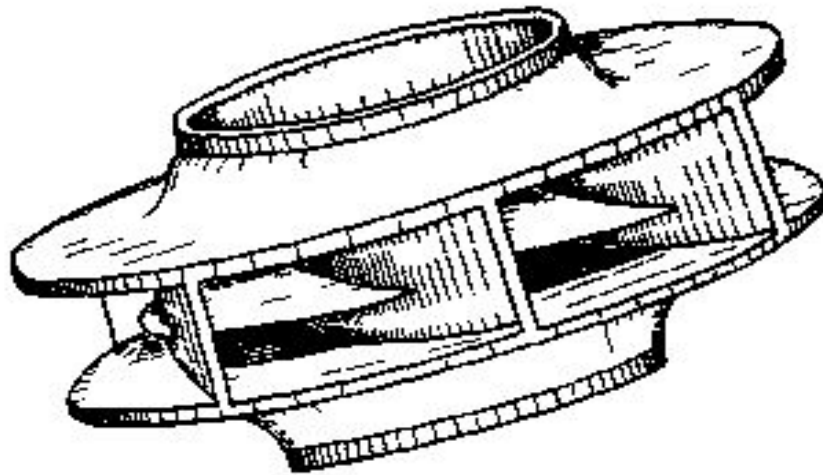


Распределение осевых давлений по наружным поверхностям колеса центробежной машины

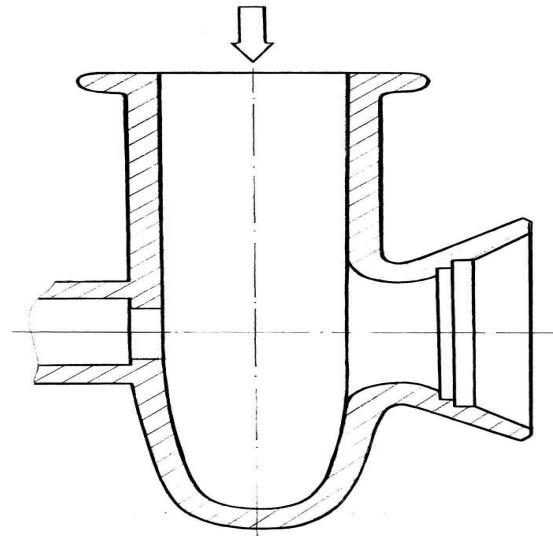
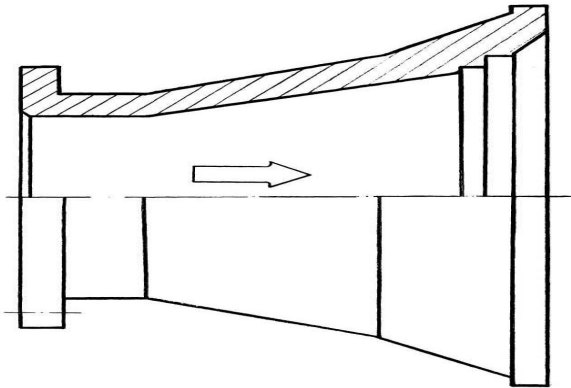
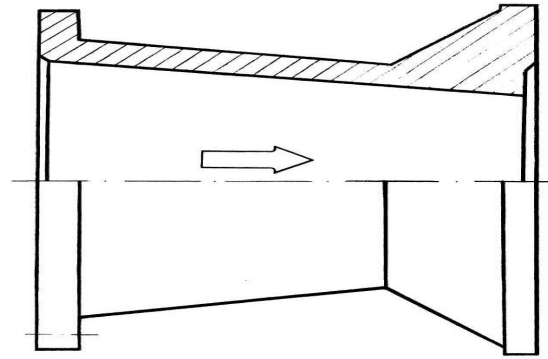
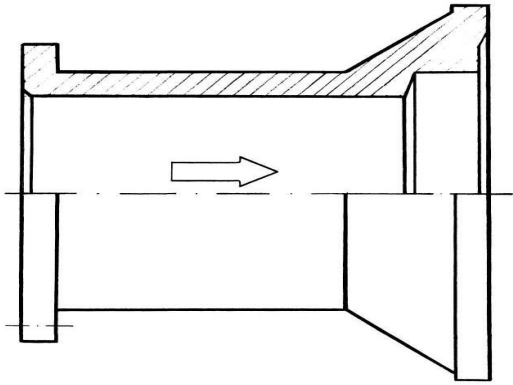


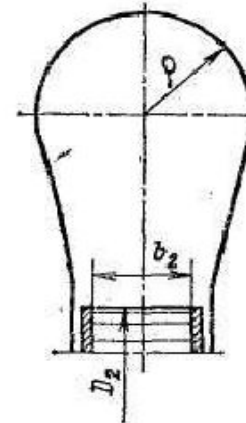
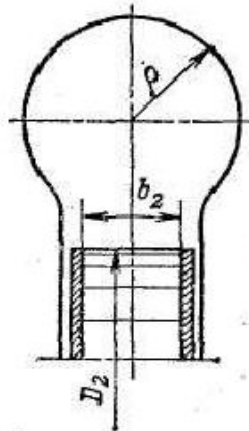
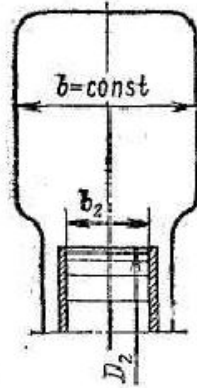
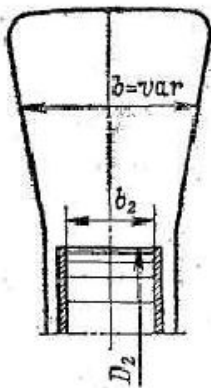
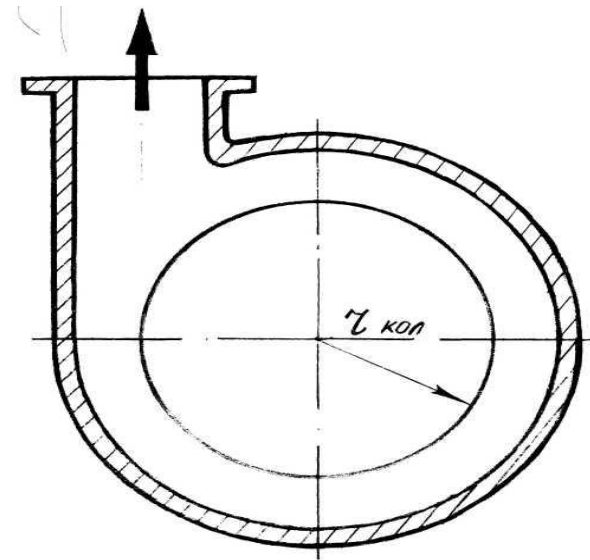
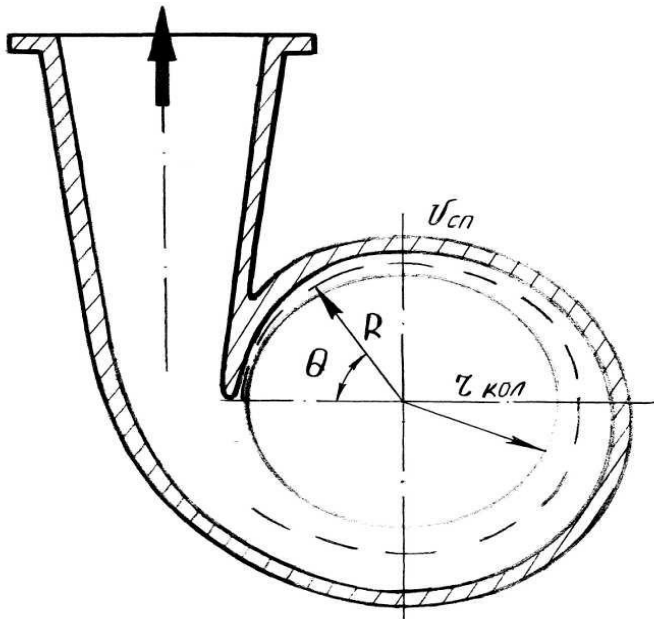
# Рабочее колесо с двусторонним входом

б

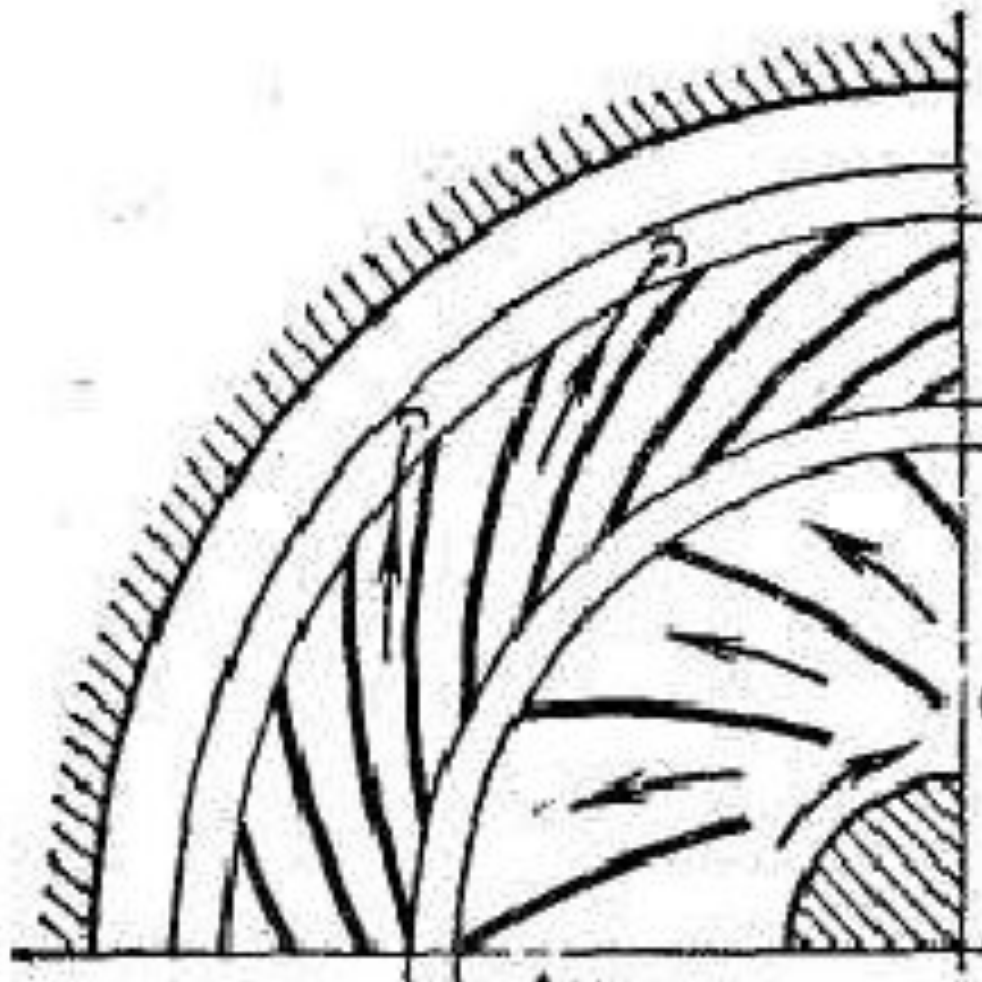




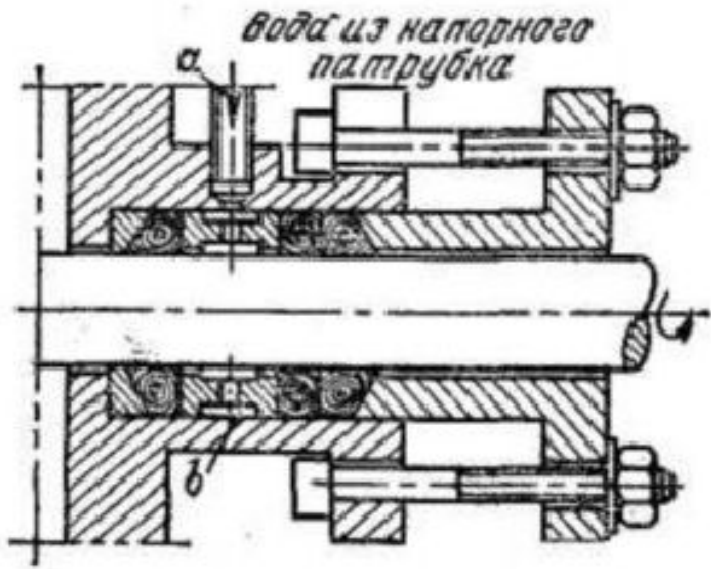
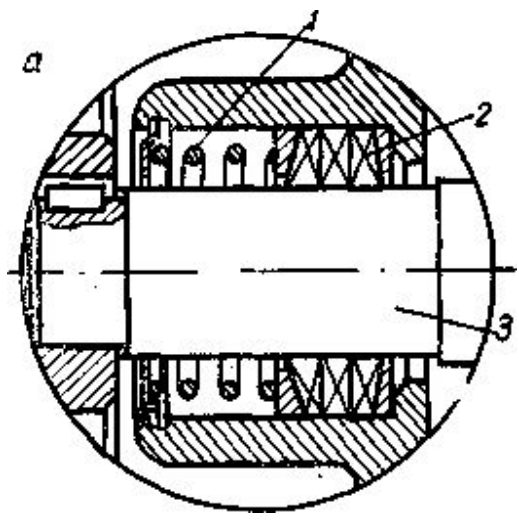
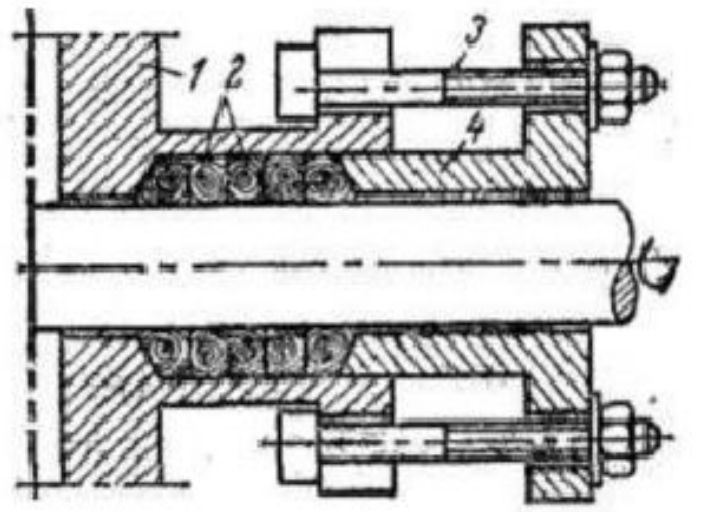




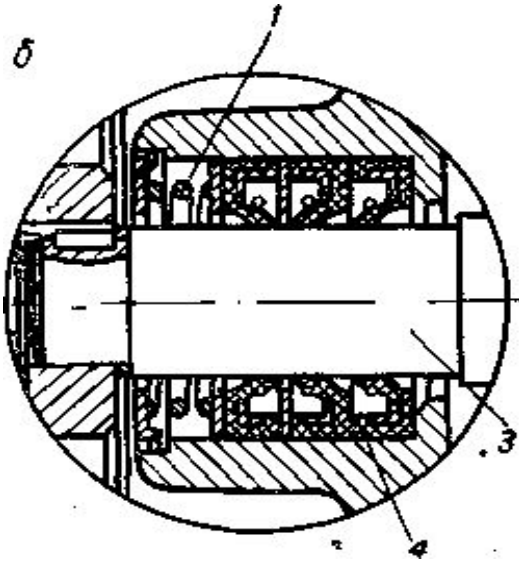
Формы сечений  
отводов



Направляющий  
аппарат



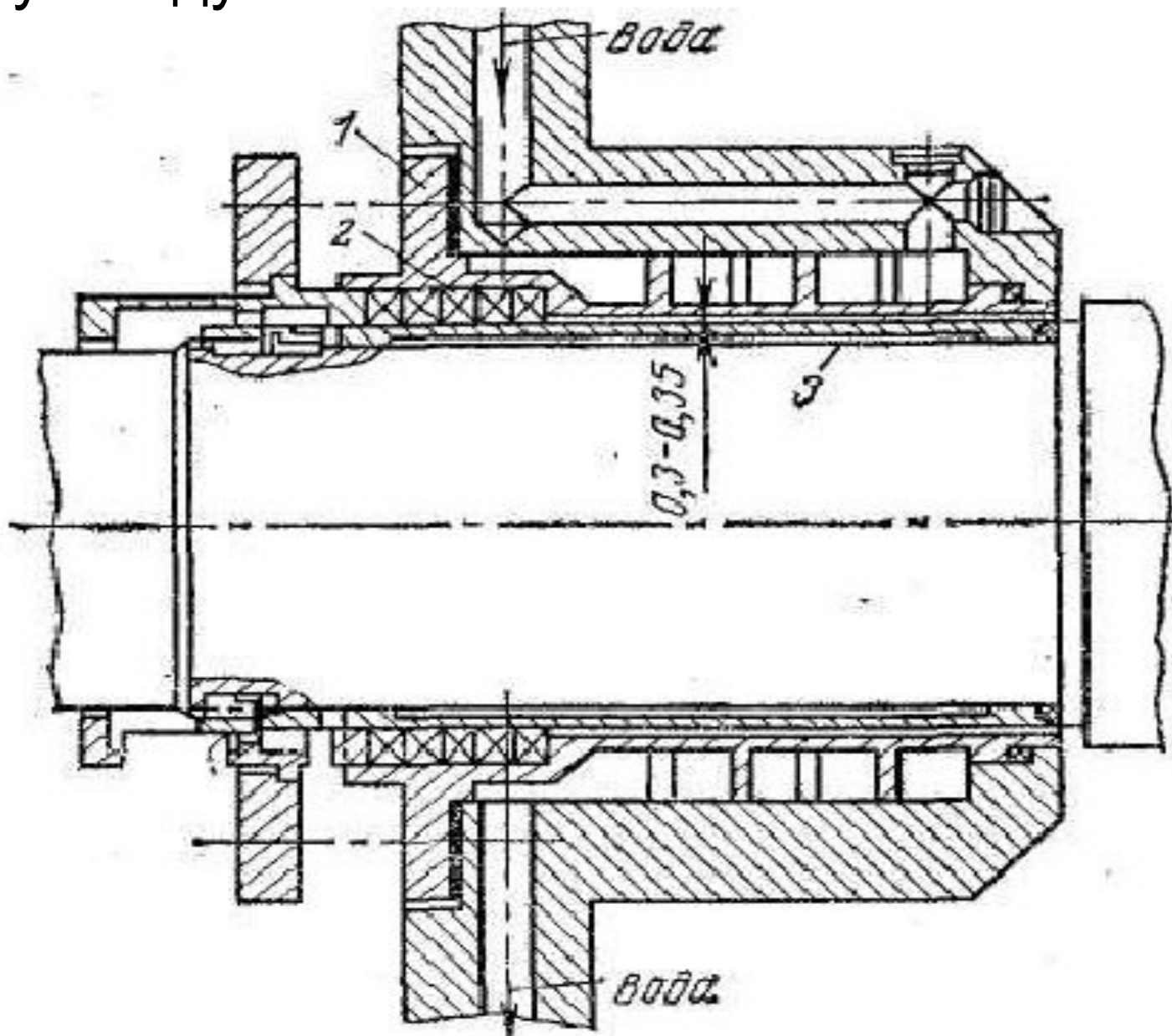
*вода из напорного патрубка*

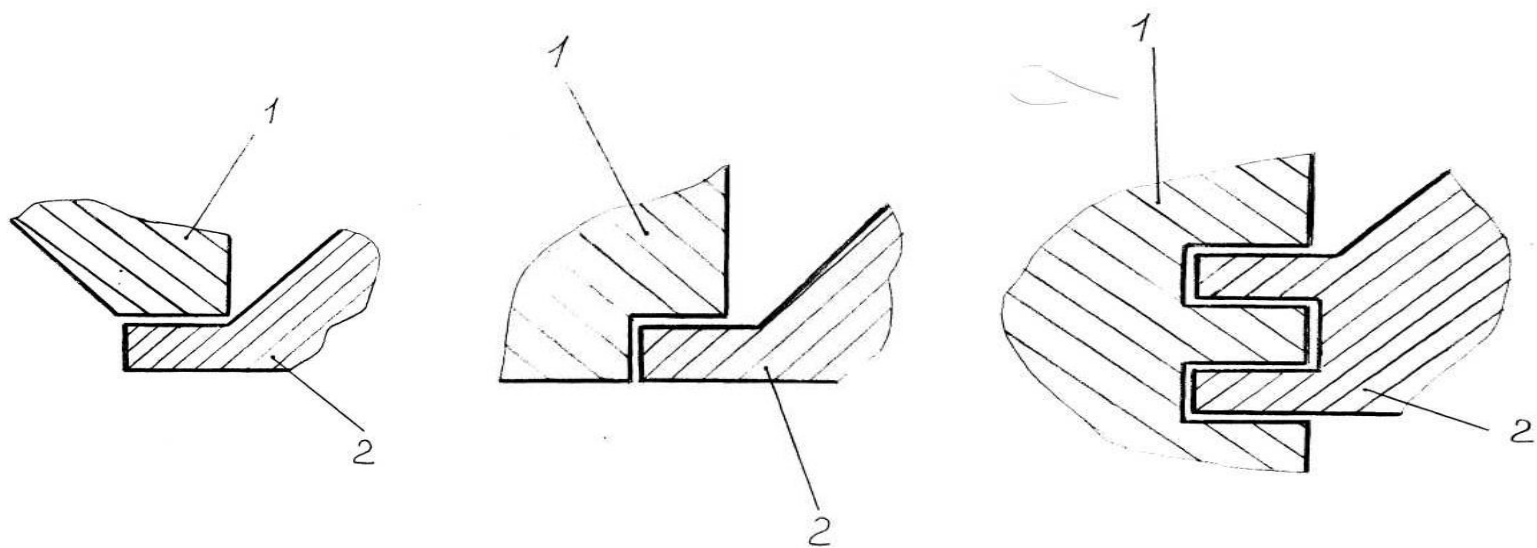


Сальниковое уплотнения вала центробежного насоса

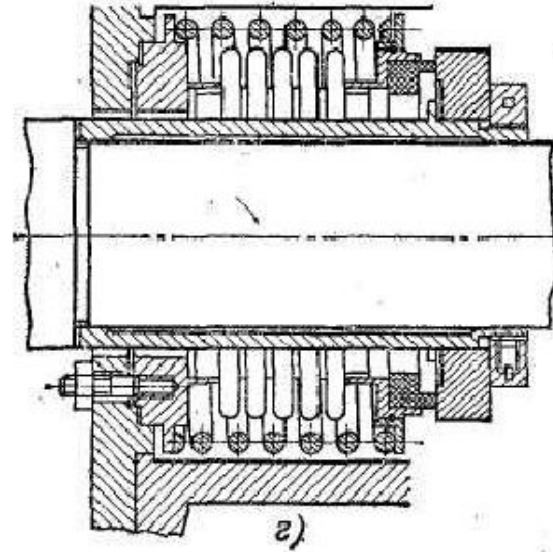
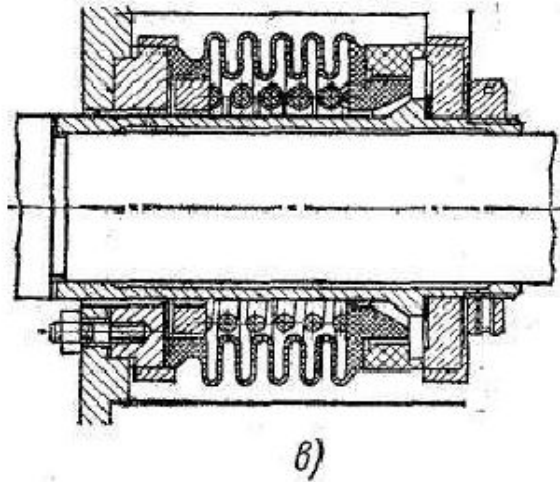
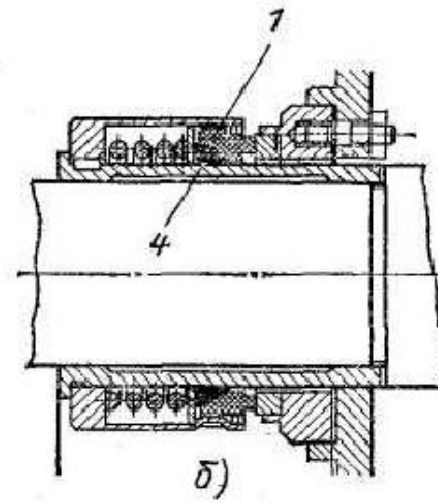
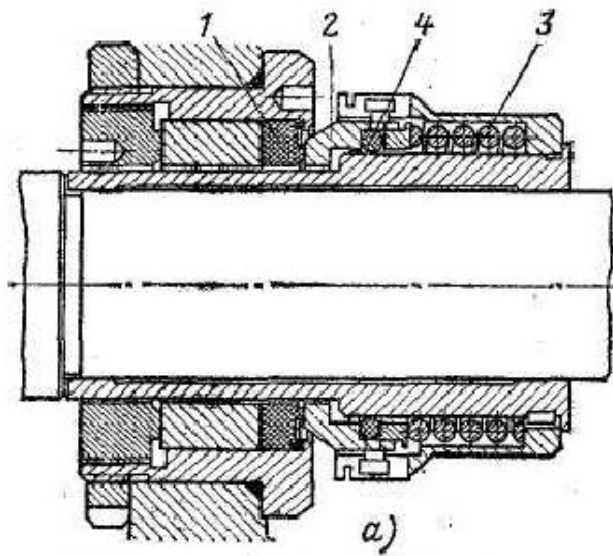


# Сальниковое уплотнение вала насоса, подающего горячую воду





Уплотнения а.) углового, б.) кольцевого, в.) лабиринтного типов



Торцевое  
уплотнение



