

Машини та обладнання для тваринництва

Механізація доставки та роздавання кормів

Засоби механізації процесу роздавання кормів повинні задовольняти наступним зоотехнічним вимогам:

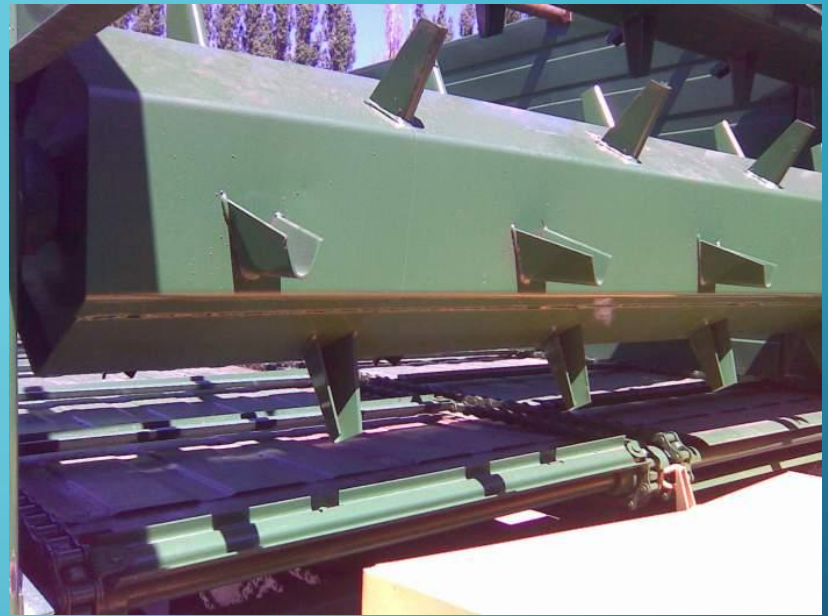
- забезпечувати встановлену точність дозування і рівномірність видачі кормів;
- мати можливість дозувати корм кожній тварині окремо або групі тварин;
- робочі органи кормороздавача не повинні погіршувати якість (переподрібнення, забруднення і т.п.) або допускати втрати корму;
- не створювати небезпеки для тварин і обслуговуючого персоналу, бути простими в експлуатації і обслуговуванні, надійними і довговічними в роботі.

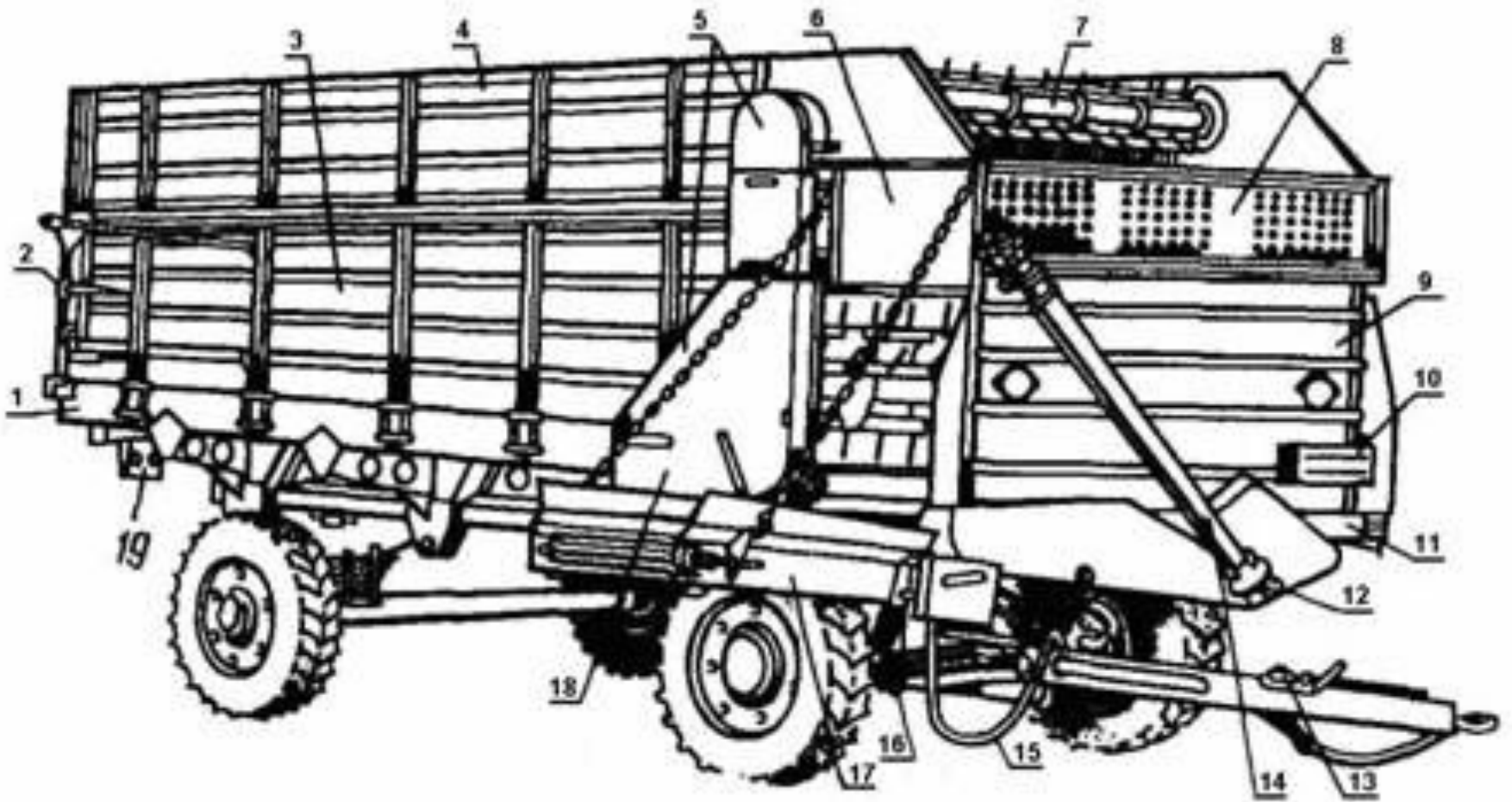
Припустимі відхилення від заданої норми видачі для стеблових кормів повинні бути в межах 15%, а концентрованих – 5%. Незворотні втрати кормів в процесі роздавання не повинні перевищувати 1%.

Тривалість циклу роздавання кормів в одному приміщенні мобільними засобами не повинна перевищувати 30 хвилин, а стаціонарними - 20 хвилин.

Кормороздавачі повинні відрізнятися універсальністю щодо можливості роздавання різних видів кормів у межах однієї ферми і регулювання норми видачі від мінімального до максимального значення, а також високою продуктивністю: не створювати надмірного шуму в приміщенні, легко очищатися від залишків корму і забруднень; мати строк окупності не більше 2-х років і коефіцієнт готовності не менш 0,98.

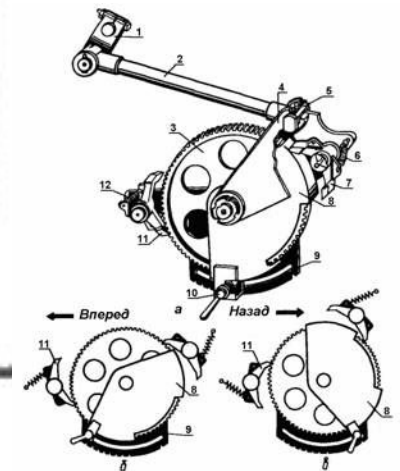
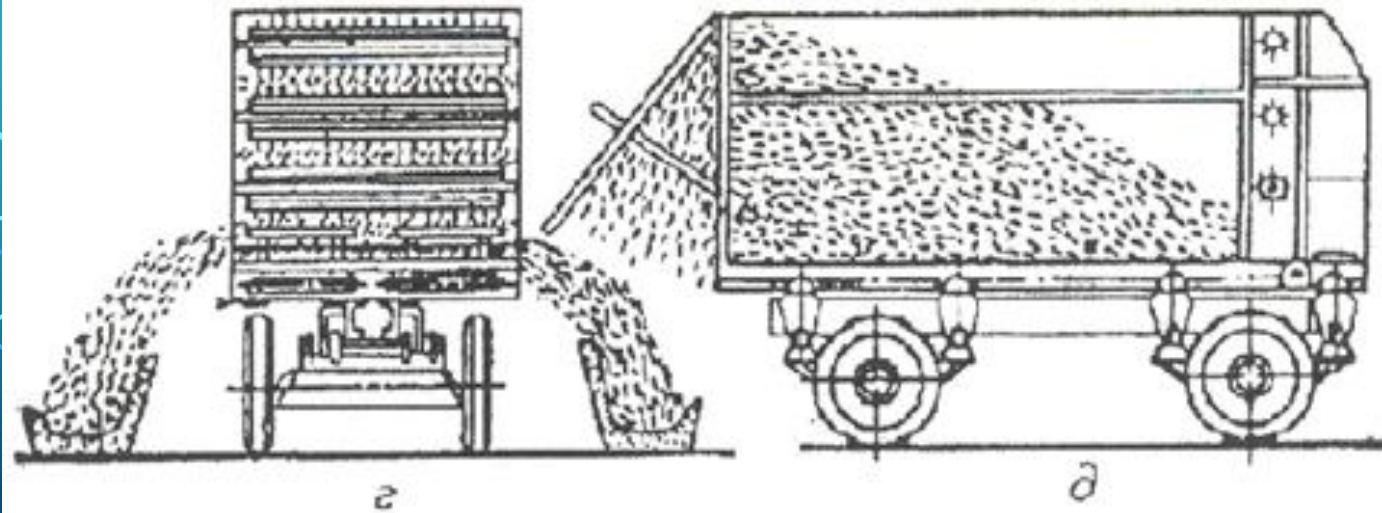
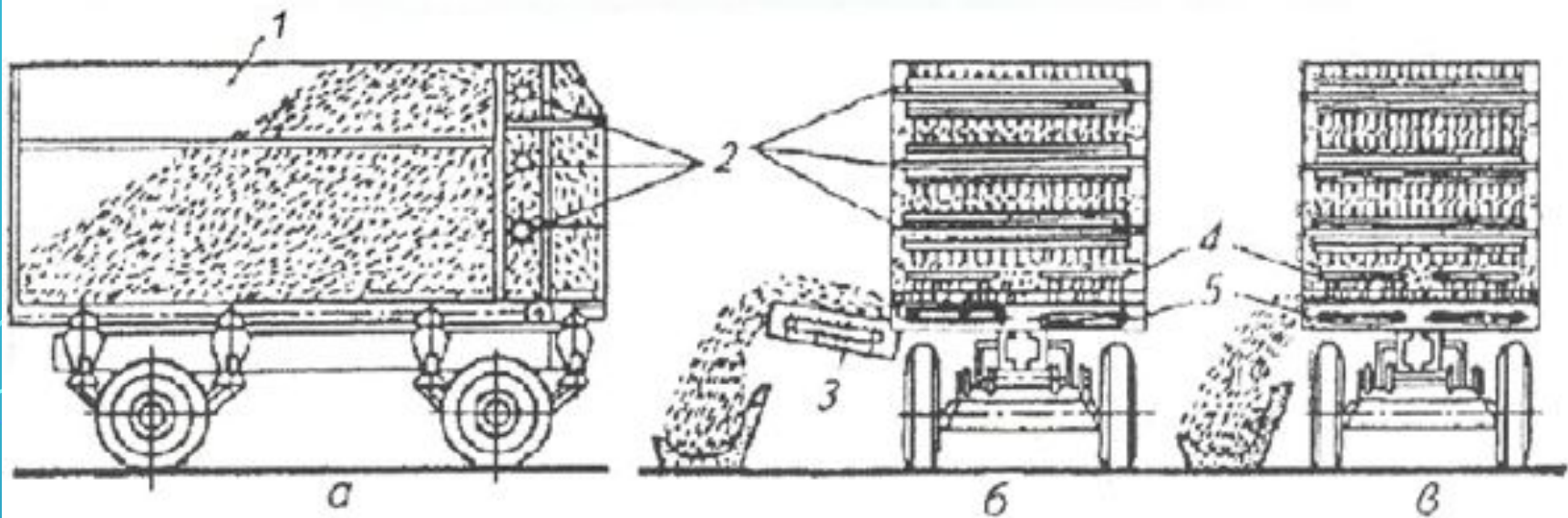






КОРМОРАЗДАТЧИКИ КТУ-10

1 – ДНИЩЕ КУЗОВА; 2, 3, 4, 9 – ЗАДНИЙ, БОКОВОЙ, НАДСТАВНОЙ И ПЕРЕДНИЙ БОРТА; 5 – ОГРАЖДАЮЩИЕ ЩИТКИ; 6 – БОКОВИНА; 7 – БЛОК БИТЕРОВ; 8 – ЩИТ-ОТРАЖАТЕЛЬ; 10 – ЯЩИК ДЛЯ ИНСТРУМЕНТОВ; 11, 17 – ПОПЕРЕЧНЫЙ И ДОПОЛНИТЕЛЬНЫЙ ТРАНСПОРТЕРЫ; 12 – ЦЕНТРАЛЬНЫЙ ПРИВОД; 13 – ТОРМОЗНОЕ УСТРОЙСТВО; 14 – ТЕЛЕСКОПИЧЕСКИЙ ВАЛ; 15 – ГИДРАВЛИЧЕСКИЙ МЕХАНИЗМ ПОДЪЕМА ДОПОЛНИТЕЛЬНОГО ТРАНСПОРТЕРА; 16 – ХОДОВАЯ ЧАСТЬ; 18 – ОГРАЖДЕНИЕ; 19 – ЭЛЕКТРООБОРУДОВАНИЕ.



ТЕХНОЛОГИЧЕСКАЯ СХЕМА РАБОТЫ КТУ-10А

А – ВОЗМОЖНЫЕ СХЕМЫ РАЗДАЧИ КОРМОВ; Б, В – НА ОДНУ СТОРОНУ; Г – НА ДВЕ СТОРОНЫ; Д – ВЫГРУЗКА НАЗАД

1 – КУЗОВ; 2 – БИТЕРЫ; 3 – ДОПОЛНИТЕЛЬНЫЙ ВЫГРУЗНОЙ ТРАНСПОРТЕР;
4, 5 – СООТВЕТСТВЕННО ПРОДОЛЬНЫЙ И ПОПЕРЕЧНЫЙ ТРАНСПОРТЕРЫ

Роздавач кормів РСП-10



Роздавач кормів РСП-10

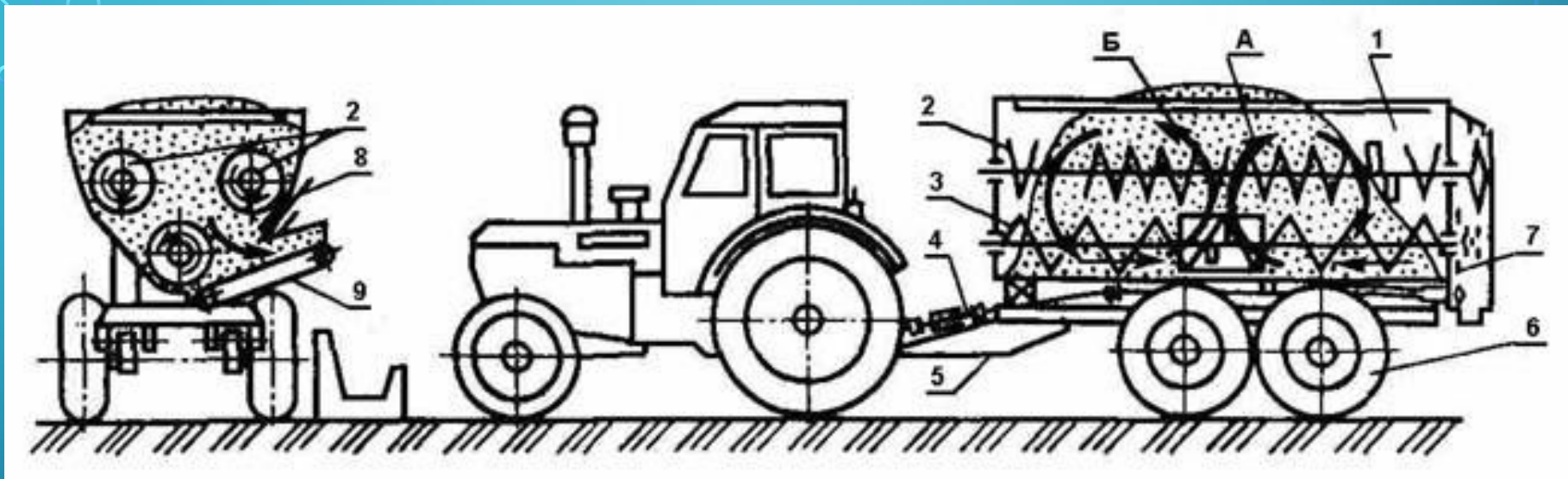
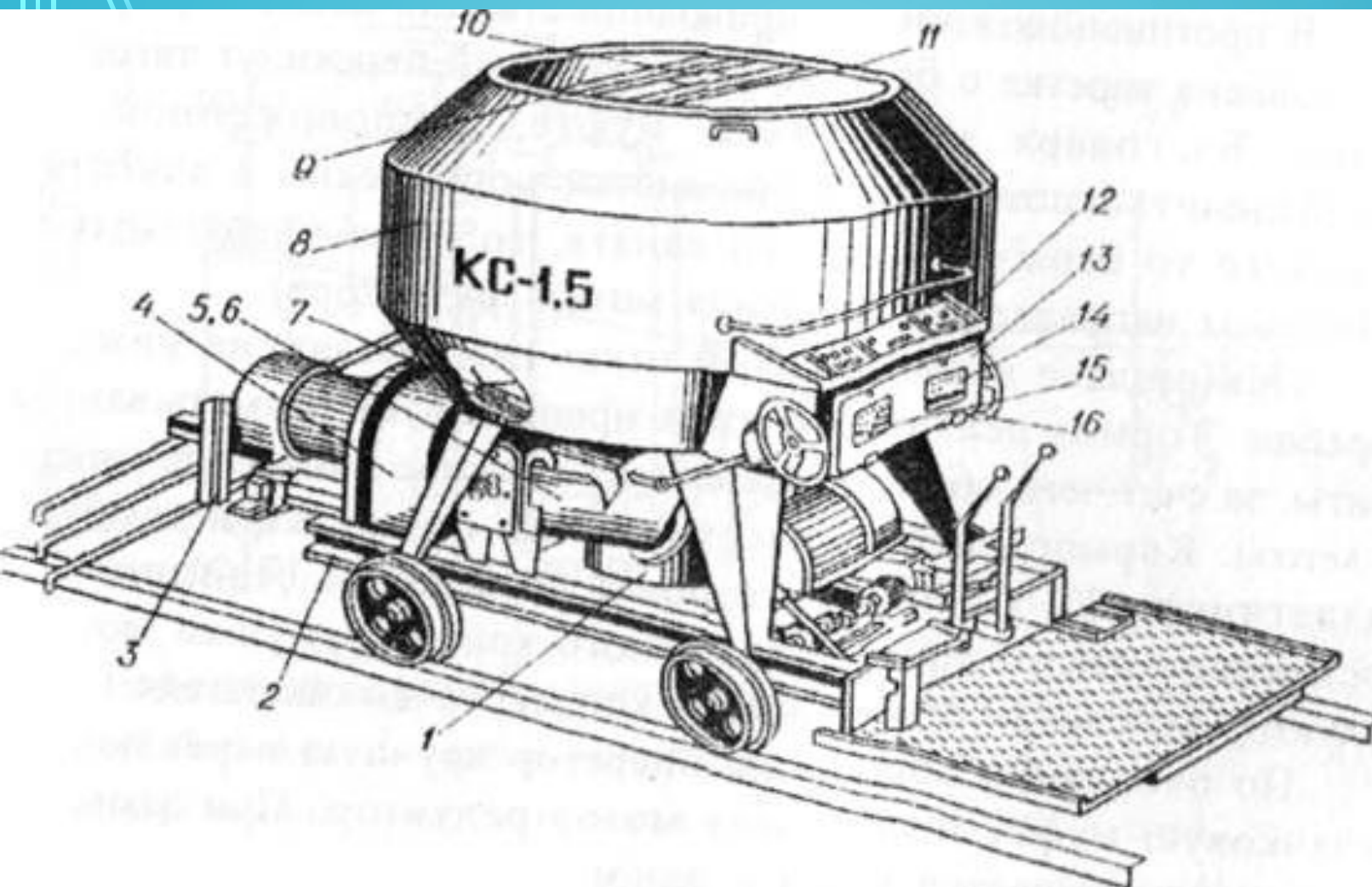


Схема работы раздатчика-смесителя РСП-10

1 – кузов; 2, 3 – верхний и нижний шнеки; 4 – карданная передача; 5 – рама; 6 – колесная пара; 7 – коробка цепных передач; 8 – заслонка; 9 – выгрузной транспортер; А, Б – направления движения кормовой массы.



КОРМОРАЗДАТЧИК КС-1,5:

1 – РАСПРЕДЕЛИТЕЛЬНАЯ КОРОБКА; 2 – ХОДОВАЯ ЧАСТЬ; 3 – УСТРОЙСТВО ДЛЯ АВТОМАТИЧЕСКОЙ ОСТАНОВКИ КОРМОРАЗДАТЧИКА; 4 – МОТОР-РЕДУКТОР; 5, 6 – ВЫГРУЗНЫЕ ШНЕКИ; 7 – ЛОПАСТНАЯ МЕШАЛКА; 8 – БУНКЕР; 9 – ТРАВЕРСА; 10 – ШНЕК-МЕШАЛКА; 11 – РАЗВЕИВАТЕЛЬ; 12 – ПУЛЬТ УПРАВЛЕНИЯ; 13 – ЭЛЕКТРООБОРУДОВАНИЕ; 14 – ТАБЛИЦА НОРМЫ ВЫДАЧИ КОРМОВ; 15 – ШКАЛА; 16 – ШТУРВАЛ.

Роздавач кормів
КУТ-3,0 А

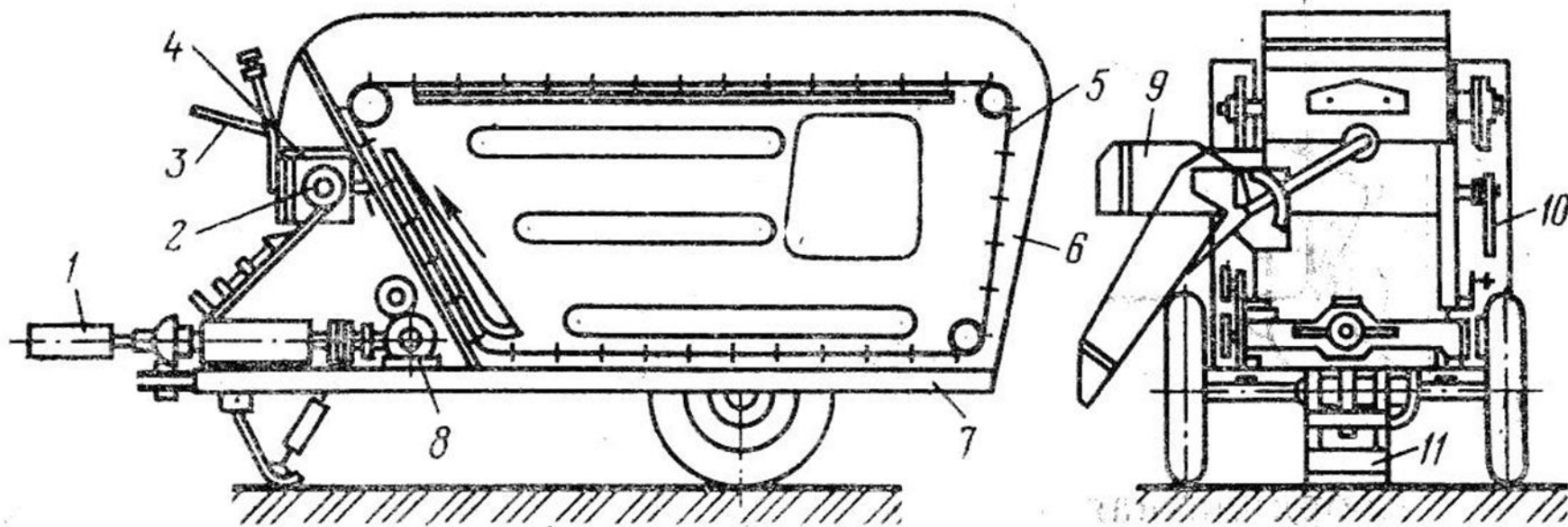


Рис. 22. Универсальный раздатчик кормов КУТ-3,0А:

1 — соединительный вал с ВОМ трактора; 2 — выгрузный шнек; 3 — рукоятка; 4 — заслонка; 5 — скребковый транспортер; 6 — бункер; 7 — рама с опорными колесами; 8 — редуктор; 9 — лоток; 10 — рычаг; 11 — домкрат.

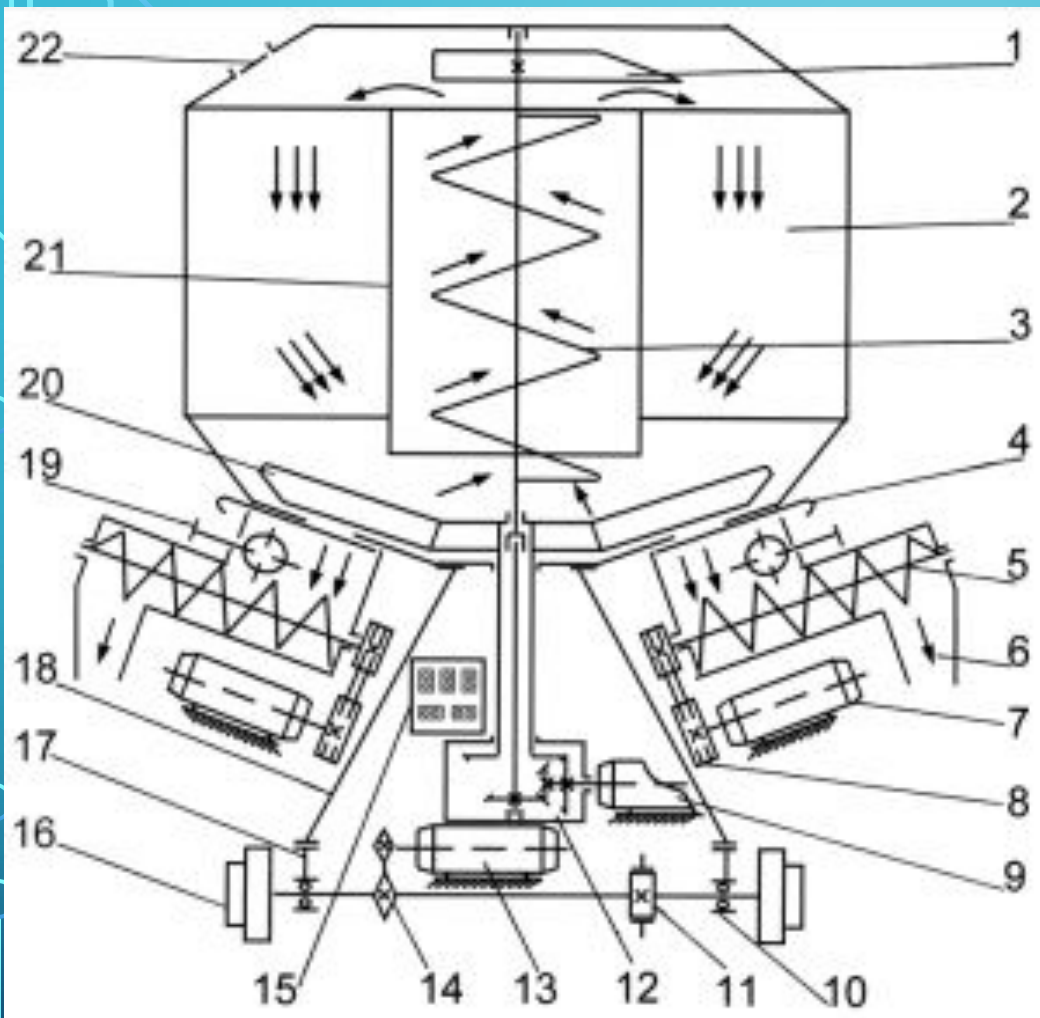
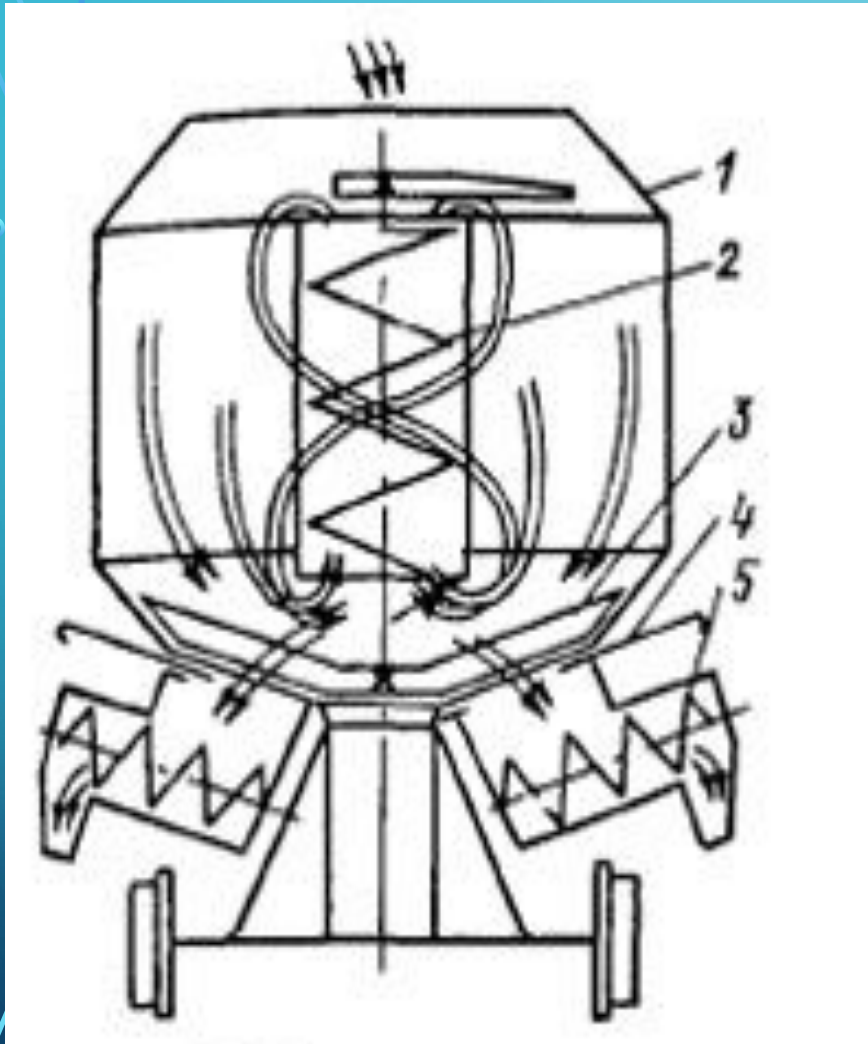


СХЕМА ТЕХНОЛОГИЧЕСКОГО ПРОЦЕССА РАБОТЫ КОРМОРАЗДАТЧИКА КС-1,5

1 – СБРАСЫВАТЕЛЬ; 2 – БУНКЕР; 3 – ШНЕК-МЕШАЛКА; 4 – ЗАСЛОНКА ШИБЕРНАЯ; 5 – ШНЕК ВЫГРУЗНОЙ; 6 – ГОРЛОВИНА ВЫГРУЗНАЯ; 7 – ЭЛЕКТРОДВИГАТЕЛЬ; 8 – ПЕРЕДАЧА КЛИНОРЕМЕННАЯ; 9, 13 – МОТОР-РЕДУКТОР; 10 – ПОДШИПНИК КАЧЕНИЯ; 11 – ТОРМОЗ ЛЕНТОЧНЫЙ; 12 – КОРОБКА РАСПРЕДЕЛИТЕЛЬНАЯ; 14 – ПЕРЕДАЧА ЦЕПНАЯ; 15 – ПУЛЬТ УПРАВЛЕНИЯ; 16 – ХОДОВАЯ ЧАСТЬ; 17 – РАМА; 18 – ОПОРА; 19 – ПРИВОД ОТКРЫТИЯ ШИБЕРНОЙ ЗАСЛОНКИ; 20 – МЕШАЛКА ЛОПАСТНАЯ; 21 – ЦИЛИНДР; 22 – ОКНО СМОТРОВОЕ.

ТЕХНОЛОГИЧЕСКАЯ СХЕМА КОРМОРАЗДАТЧИКА ДЛЯ СВИНЕЙ КС-1,3

1 – БУНКЕР; 2 – ШНЕК-СМЕСИТЕЛЬ; 3 –
ЛОПАСТНАЯ МЕШАЛКА; 4 – ШИБЕРНАЯ
ЗАСЛОНКА; 5 – ВЫГРУЗНОЙ ШНЕК



ПРОИЗВОДИТЕЛЬНОСТЬ, КГ/ С, ПРИ:

ВЫГРУЗКЕ 8,3

СМЕШИВАНИИ И РАЗДАЧЕ 1,2

СКОРОСТЬ ДВИЖЕНИЯ ПРИ РАЗДАЧЕ
КОРМОВ, М/С 0,36

ВМЕСТИМОСТЬ БУНКЕРА, М³ 2

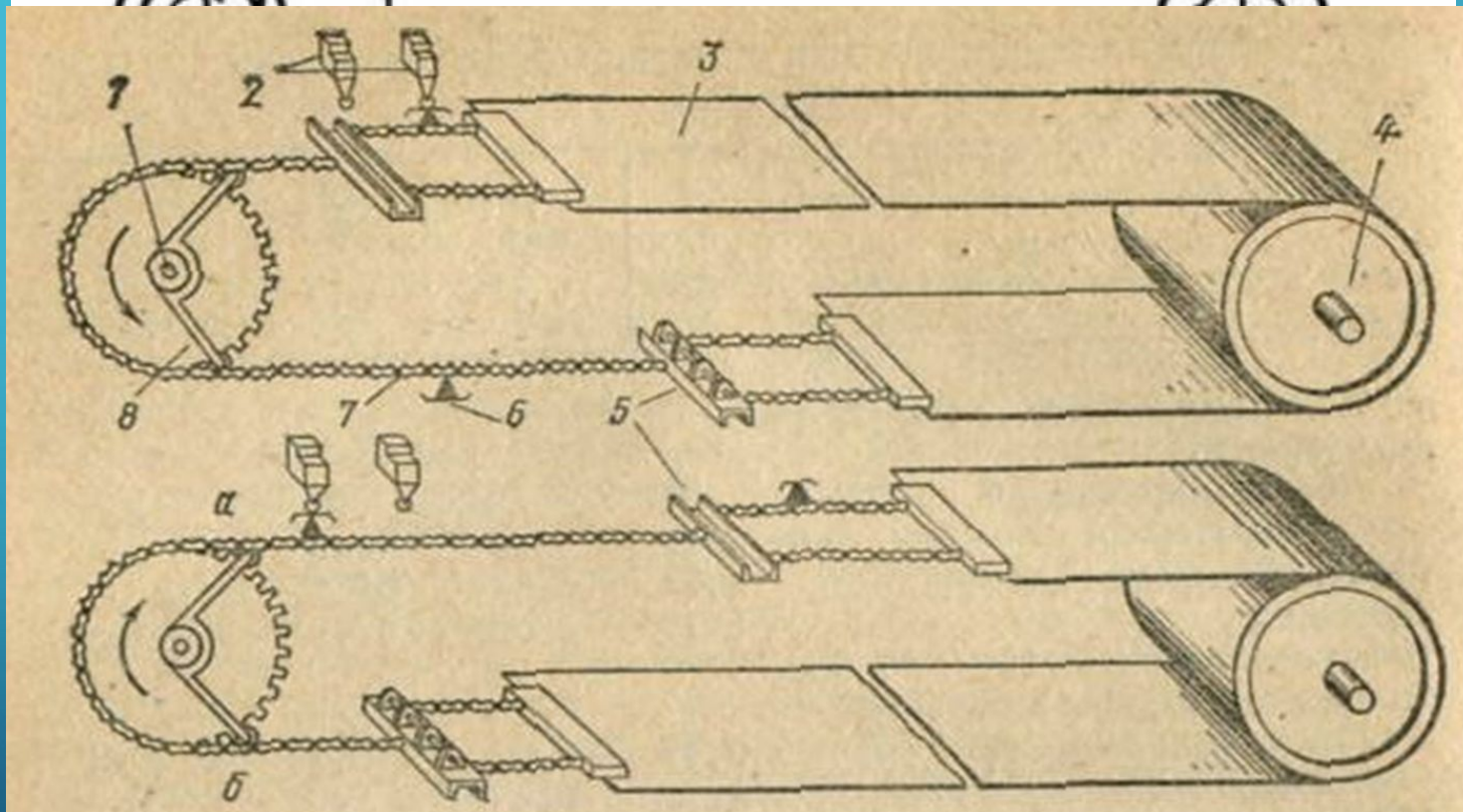
ТРЕБУЕМАЯ ШИРИНА ПРОХОДА, М 1,4

ШИРИНА КОЛЕИ, ММ 750

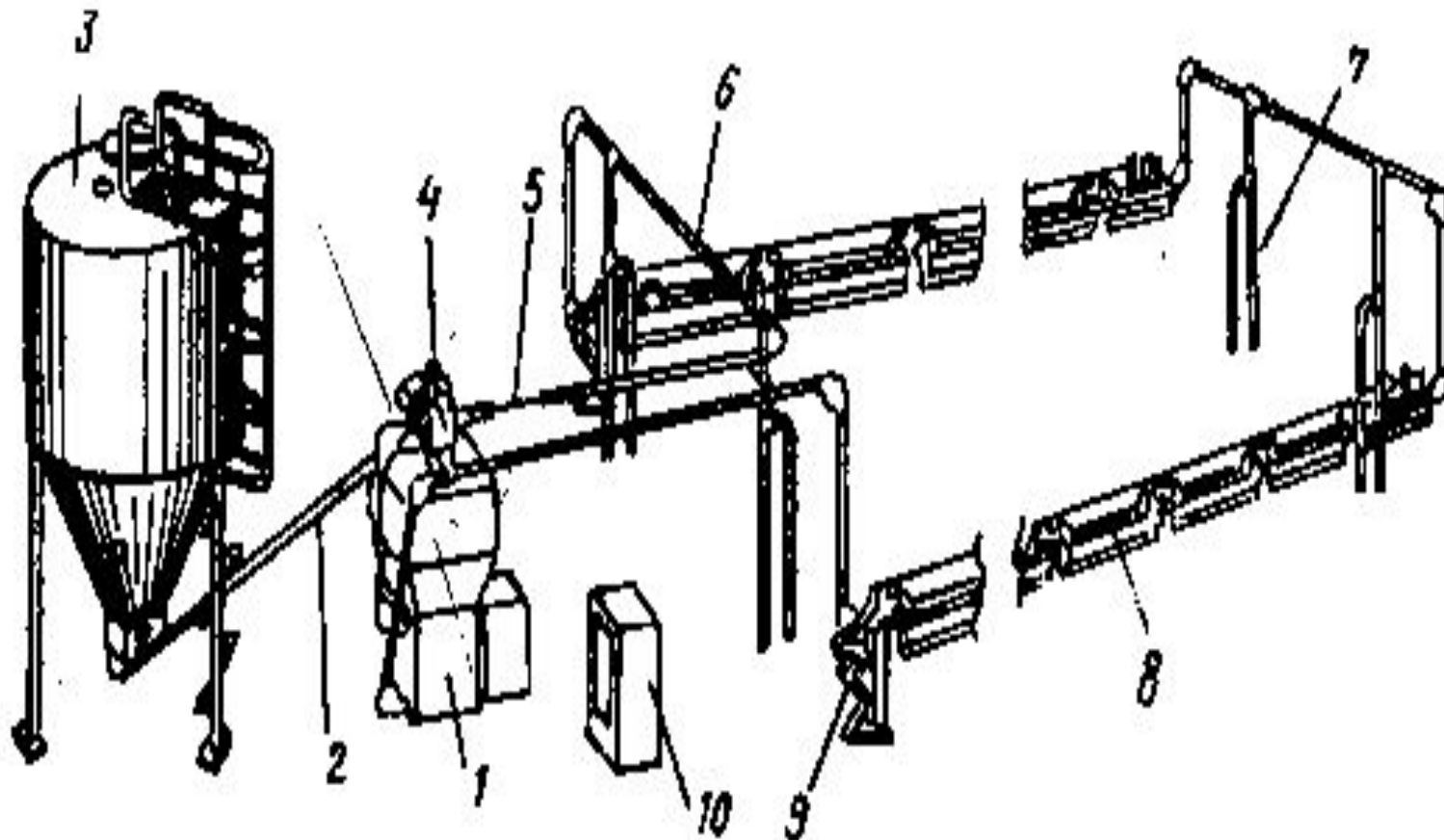
ПОТРЕБЛЯЕМАЯ МОЩНОСТЬ, КВТ 7,75

МАССА, КГ 900

КОЛИЧЕСТВО ОБСЛУЖИВАЮЩЕГО
ПЕРСОНАЛА, ЧЕЛ 1



А – ТВК-80А: 1 – ЦЕПЬ ПРИВОДА; 2 – ПРИВОДНАЯ СТАНЦИЯ; 3 – ЭЛЕКТРОДВИГАТЕЛЬ; 4 – ЦЕПЬ СО СКРЕБКАМИ; 5 – ЖЕЛОБ-КОРМУШКА; 6 – БУНКЕР; **Б – ТВК-80Б:** 1 – ГАЙКА; 2 – ПРУЖИНА; 3 – НАТЯЖНОЙ ВИНТ; 4 – ПОЛЗУН; 5 – ВЕДОМЫЙ БАРАБАН; 6 – ЖЕЛОБ-КОРМУШКА; 7 – ЛЕНТА; 8 – ЦЕПЬ; 9, 10, 11 – ЗВЕЗДОЧКИ; 12 – РЕДУКТОР; 13 – ЭЛЕКТРОДВИГАТЕЛЬ.

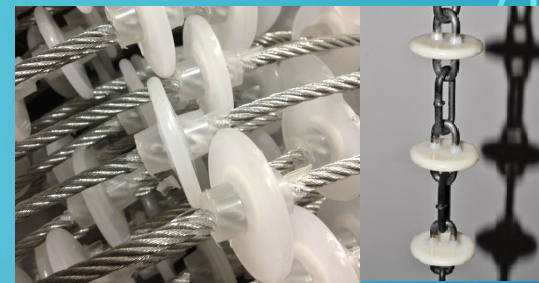
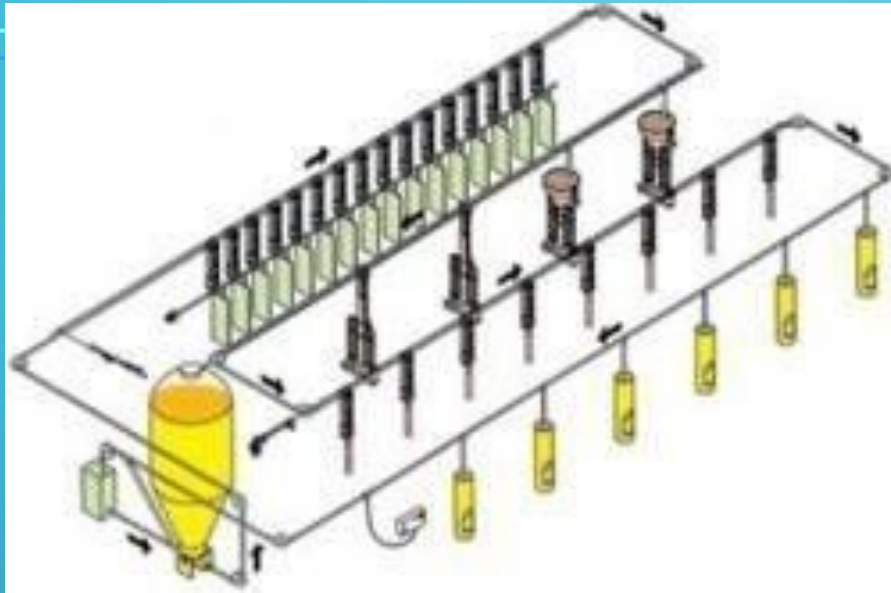


1:

КОРМОРАЗДАТЧИК ШАЙБОВЫЙ КШ-0,5

- 1 – ПРИВОДНАЯ СТАНЦИЯ; 2 – ЗАГРУЗОЧНЫЙ ШНЕК; 3 – БУНКЕР-НАКОПИТЕЛЬ;
4 – БУНКЕР-ПИТАТЕЛЬ С ВОРОНКОЙ; 5 – ШАЙБОВЫЙ ТРОС; 6 – КОРМОПРОВОД; 7 – СТОЯК;
8 – ДОЗАТОР; 9 – ПРИВОД ДОЗАТОРА; 10 – ШКАФ УПРАВЛЕНИЯ

Шайбовий



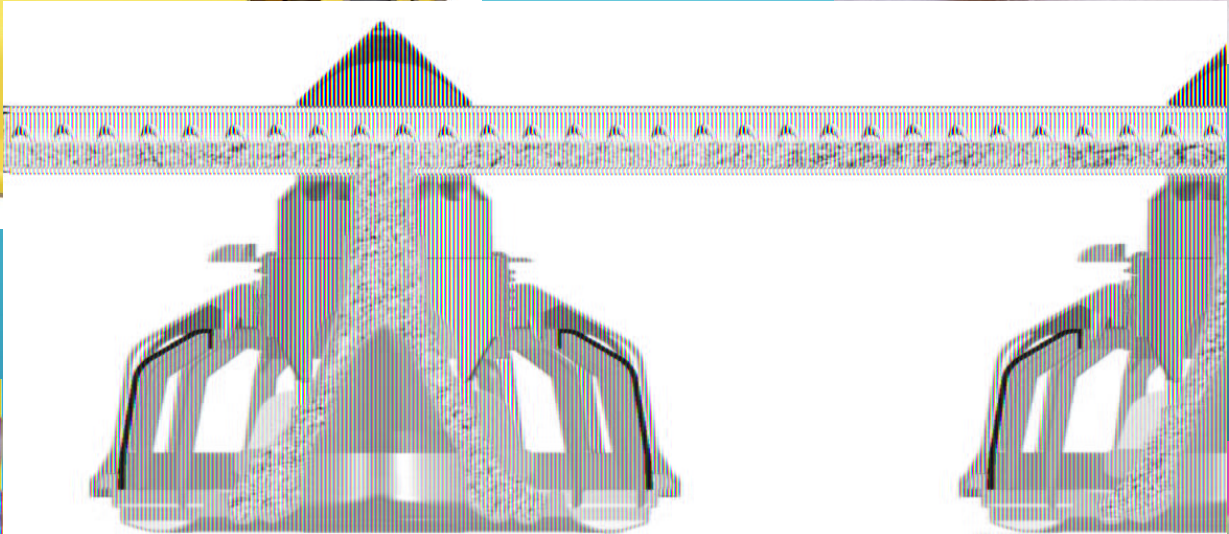


Рис. 141. Автоматический раздатчик кормов РКА-1000:

1 — штанго-шайбовый транспортер; 2 — приемный бункер; 3 — кормопровод; 4 — дозирующая емкость; 5 — блок; 6 — тяговая цепь; 7 — соединительная цепь; 8 — горизонтальный скребковый транспортер; 9 — наклонный шнековый транспортер; 10 — наружный бункер; 11 — ползунковое устройство; 12 — натяжное устройство; 13 — приводная станция; 14 — звездочка; 15 — конечной выключатель; 16 — регулирующая заслонка

