

ШПОНОЧНЫЕ И ШЛИЦЕВЫЕ СОЕДИНЕНИЯ

Разработал: доцент каф. 202
Ковеза Юрий Владимирович
ауд. 227 МК
khai202.ho.ua

Лектор: ассистент каф. 202
Светличный Сергей Петрович
ауд. 246

Содержание лекции:

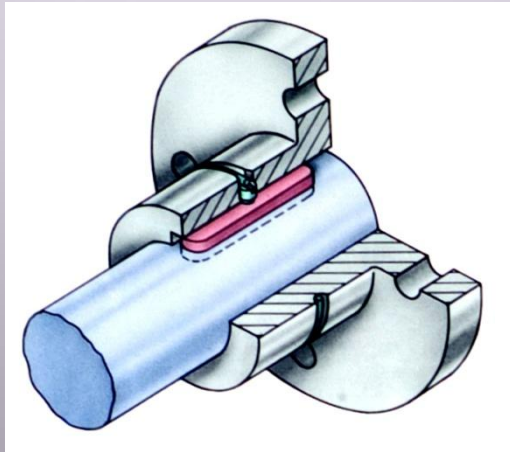
1. Шпоночные соединения. Назначения. Преимущества и недостатки.
2. Расчет призматических шпонок.
3. Выбор стандартных размеров шпонок.
4. Правила конструирования шпоночных соединений.
5. Шлицевые соединения. Преимущества и недостатки.
6. Типы шлицевых соединений.

Содержание лекции:

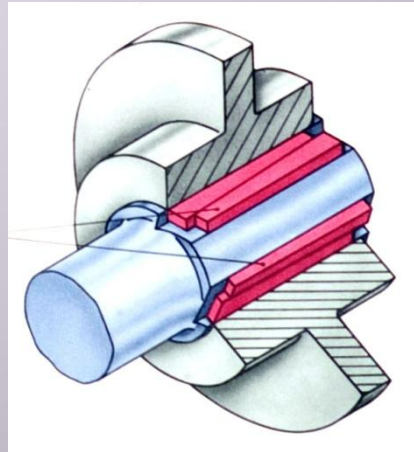
7. Способы центрирования.
8. Расчет шлицевых соединений.
9. Выбор стандартных размеров.
10. Условные обозначения шлицев.

Шпоночные соединения: Назначение

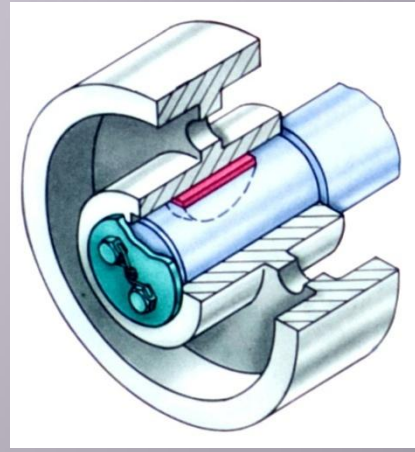
Передача вращательного движения между валом и насаженной на него деталью.



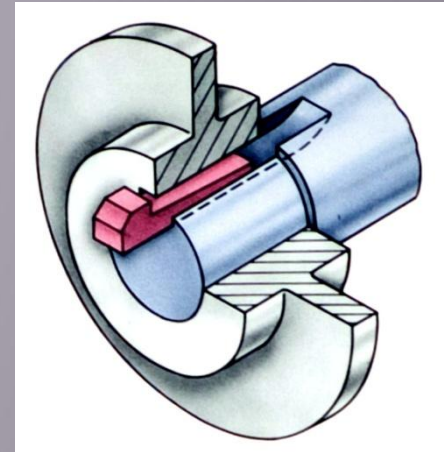
Призматические
шпонки



Тангенциальные
шпонки



Сегментные
шпонки



Клиновые
шпонки

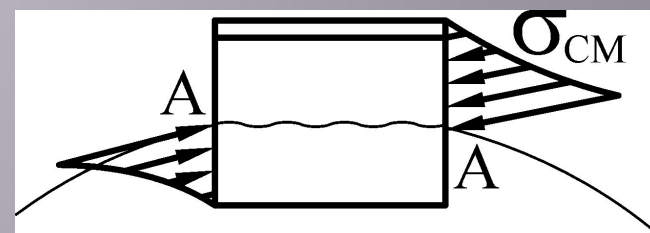
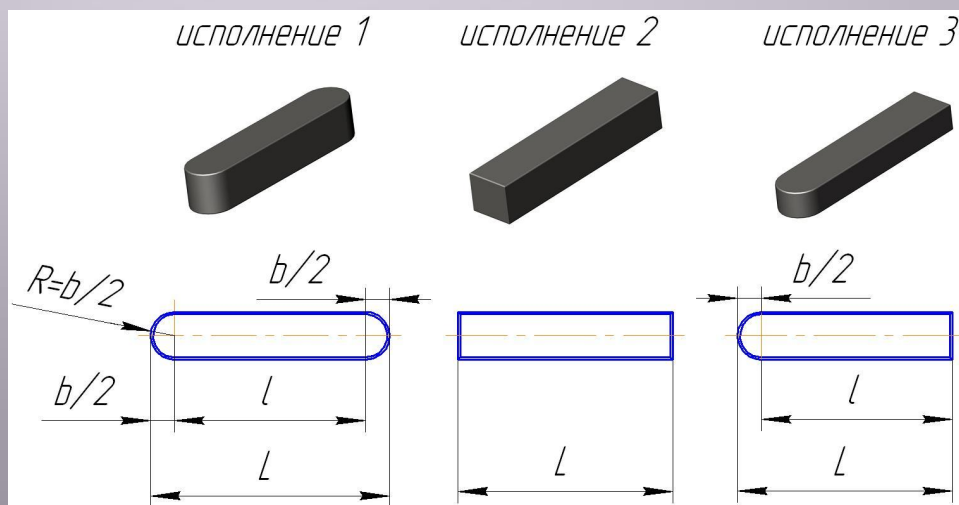
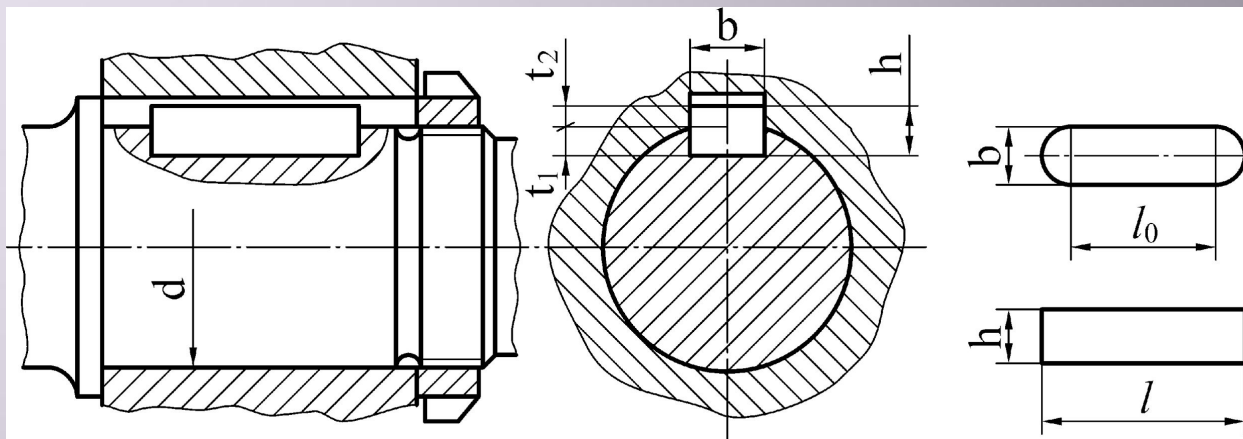
Преимущества

1. Простота и дешевизна изготовления.
2. Высокая точность центрирования.
3. Стандартизация.

Недостатки

1. Сильное ослабление вала.
2. Склонность к выворачиванию.
3. Низкая нагрузочная способность.
4. непригодно для высоких скоростей вращения.
5. Требуется посадка с натягом.

Расчет призматических шпонок



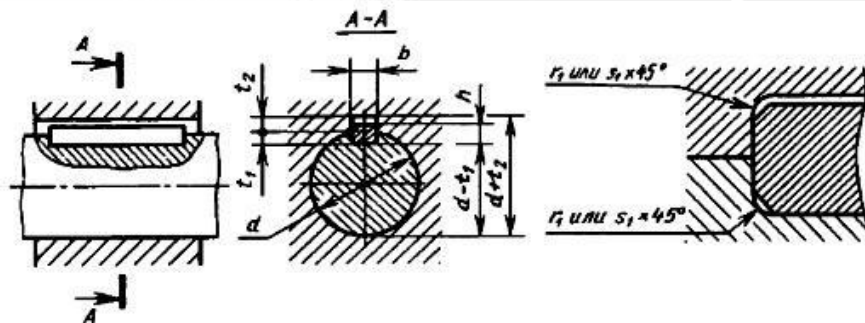
$$\sigma_{cm} = \frac{F}{A_{cm}} = \frac{2T}{d l_0 0,4h} \leq [\sigma_{cm}]$$

$$[\sigma_{cm}] = 100 \dots 150 \text{ МПа}$$

Выбор стандартных размеров ШПОНОК

ПРИЗМАТИЧЕСКИЕ ШПОНКИ

2. Размеры сечений пазов и их предельные отклонения (по ГОСТ 23360-78) Размеры в мм



Вместо контроля размеров t_1 и t_2 допускается контролировать размеры $(d - t_1)$ и $(d + t_2)$, предельные отклонения которых должны соответствовать указанным в табл. 3.

Диаметр вала d	Сечение шпонки $b \times h$	Шпоночный паз										
		Ширина b					Глубина				Радиус закругления r или фаска $s_1 \times 45^\circ$	
		Свободное соединение		Номинальное соединение		Плотное соединение	Вал t_1		Втулка t_2			
		Вал (H9)	Втулка (D10)	Вал (N9)	Втулка (JS9)	Вал и втулка (P9)	Номин.	Пред. откл.	Номин.	Пред. откл.	не более	не менее
От 6 до 8	2×2	+0,025	+0,060	-0,004	+0,012	-0,006	1,2		1,0		0,16	0,08
Св. 8 • 10	3×3	0	+0,020	-0,029	-0,012	-0,031	1,8		1,4			
Св. 10 • 12	4×4	+0,030	+0,078	0	+0,015	-0,012	2,5	+0,1	1,8	+0,1	0,16	0,08
• 12 • 17	5×5	0	+0,030	-0,030	-0,015	-0,042	3,0	0	2,3	0	0,25	0,16
• 17 • 22	6×6						3,5		2,8		0,25	0,16
Св. 22 до 30	7×7	+0,036	+0,098	0	+0,018	-0,015	4,0	+0,2	3,3	+0,2	0,25	0,16
		0	+0,040	-0,036	-0,018	-0,051		0		0		

Выбор стандартных размеров ШПОНОК

b (по $h9$)	2	3	4	5	6	8	10	12
h (по $h11$; $h9^*$)	2	3	4	5	6	7	8(9)	8(11)
S или r	0,16-0,25			0,25-0,40			0,40-0,60	
l^{**} (по $h14$)	6-20	6-36	8-45	10-56	14-70	18-90	22-110	28-140
b (по $h9$)	14	16	18	20	22	25	28	32
n (по $h11$)	9(12)	10(14)	11(16)	12(18)	14(20)	14(22)	16(25)	18(28)
S или r	0,40-0,60			0,60-0,80				
l^{**} (по $h14$)	36-160	45-180	50-200	56-220	63-250	70-280	80-320	90-360

* У шпонок высотой h от 2 до 6 мм предельные отклонения соответствуют $h9$.

** Размер l в указанных пределах брать из ряда: 6; 8; 10; 12; 14; 16; 18; 20; 22; 25; 28; 32; 36; 40; 45; 50; 56; 63; 70; 80; 90; 100; 110; 125; 140; 160; 180; 200; 220; 250; 280; 320; 360 мм.

В скобках размеры h для шпонок по ГОСТ 10748-79.

Условное обозначение шпонки:

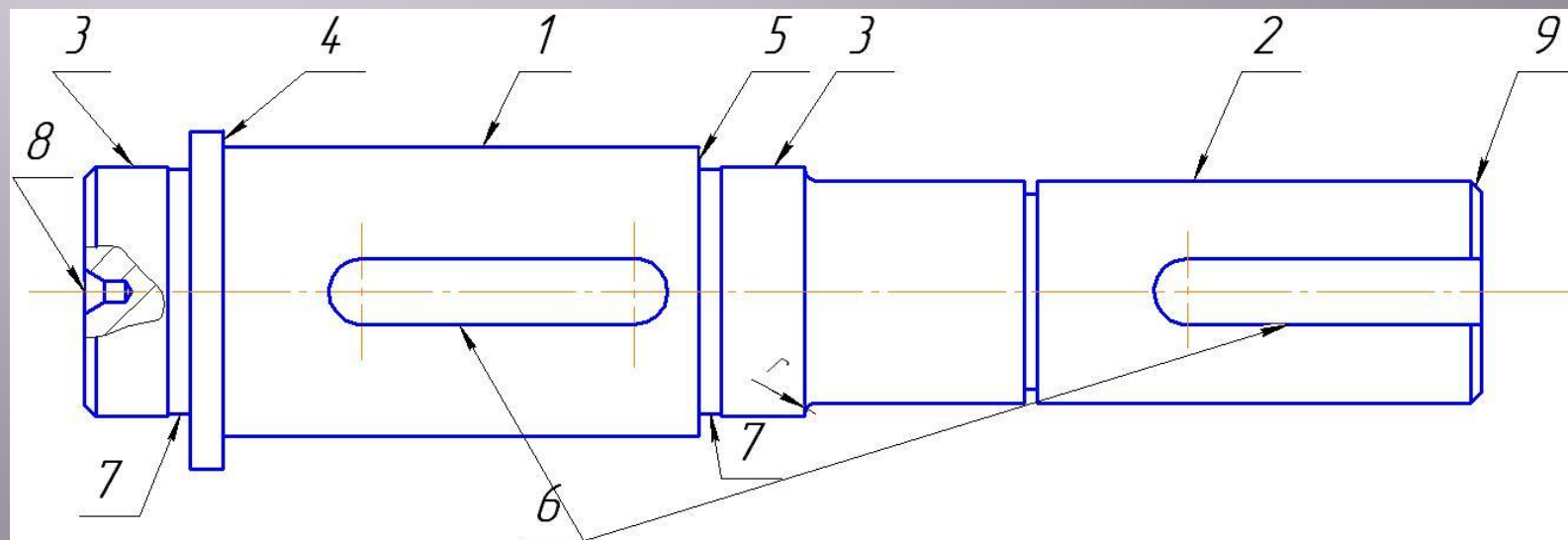
шпонка исполнение (1 можно не указывать) –

$b \times h \times L$ ГОСТ 23360-70.

Например: Шпонка 7 x 7 x 40 ГОСТ 23360-70.

Правила конструирования шпоночных соединений

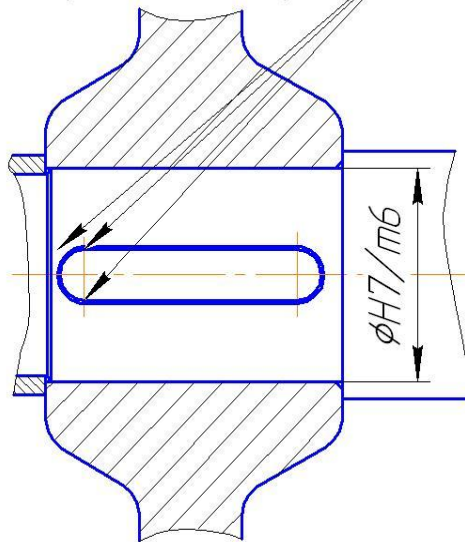
1. Если на одном валу предусмотрена установка двух и более шпонок, то пазы следует располагать на одной линии. ГОСТ в этом случае допускает использование шпонок с сечением, соответствующим меньшему диаметру.



Правила конструирования шпоночных соединений

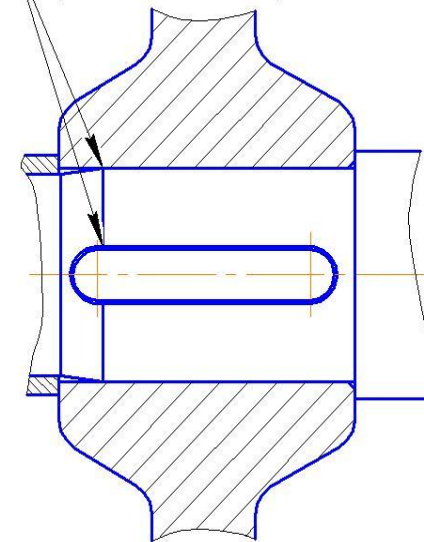
2. Отношение L/d должно быть в пределах $0,8 \dots 2$, при больших значениях шпонка нагружена неравномерно.
3. Деталь, насаживаемая на шпонку исполнения 1 или 3, должна свободно проходить до начала рабочих поверхностей (до места, с которого начинаются параллельные грани).

переходная посадка начинается до начала параллельных граней



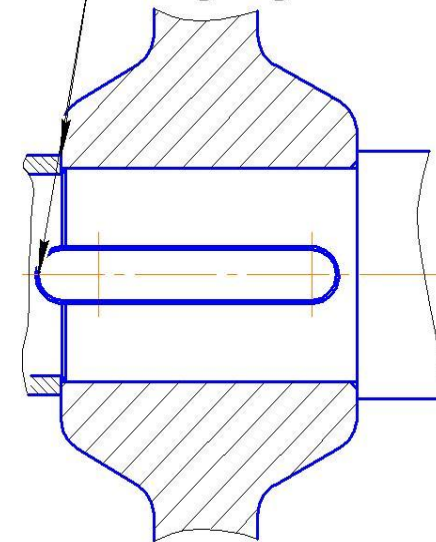
неправильно

фаска продлена до начала параллельных граней



правильно

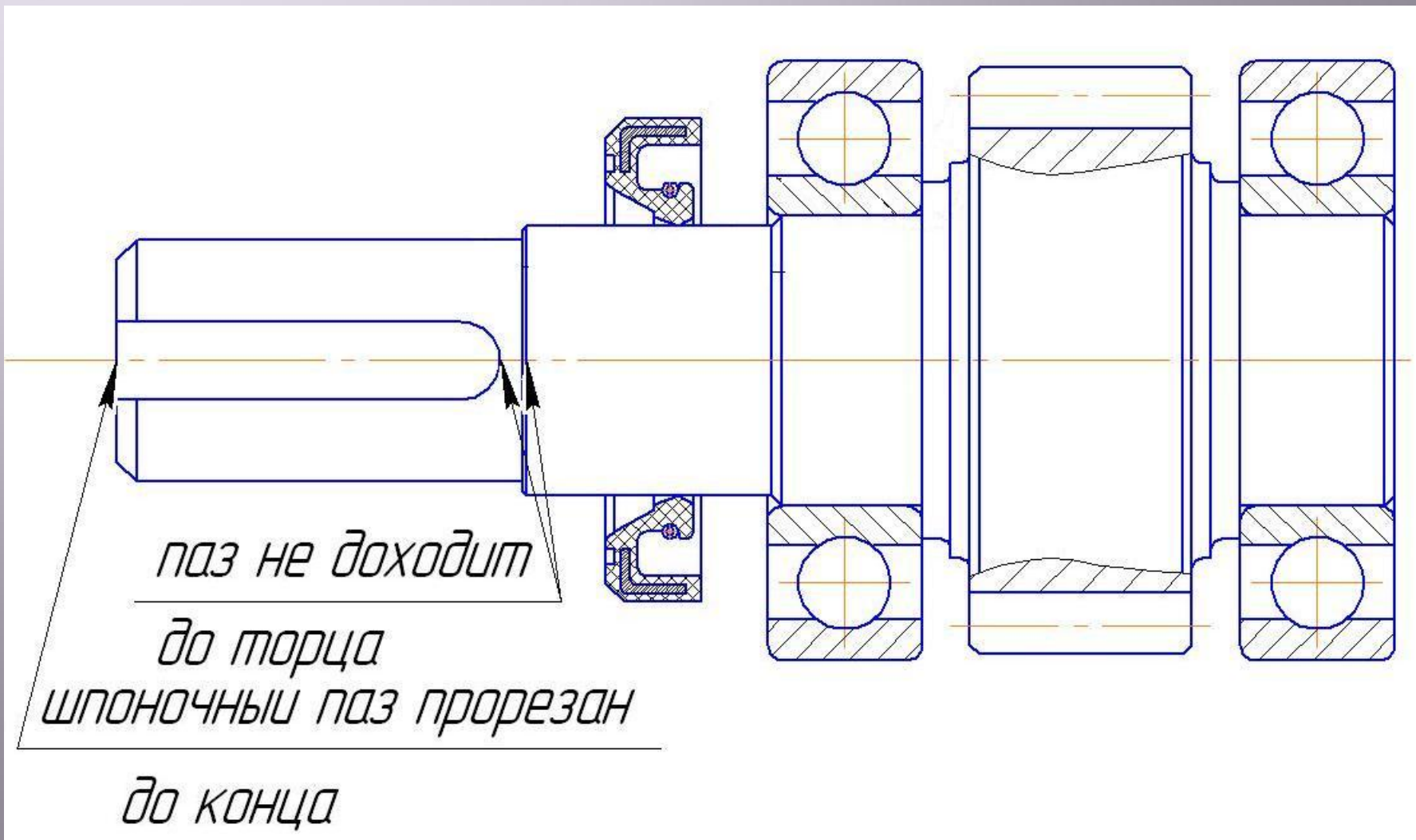
шпонка выступает за ступицу



правильно

Правила конструирования шпоночных соединений

4. Шпоночный паз не должен доходить до упорного бурта.



Шлицевые соединения

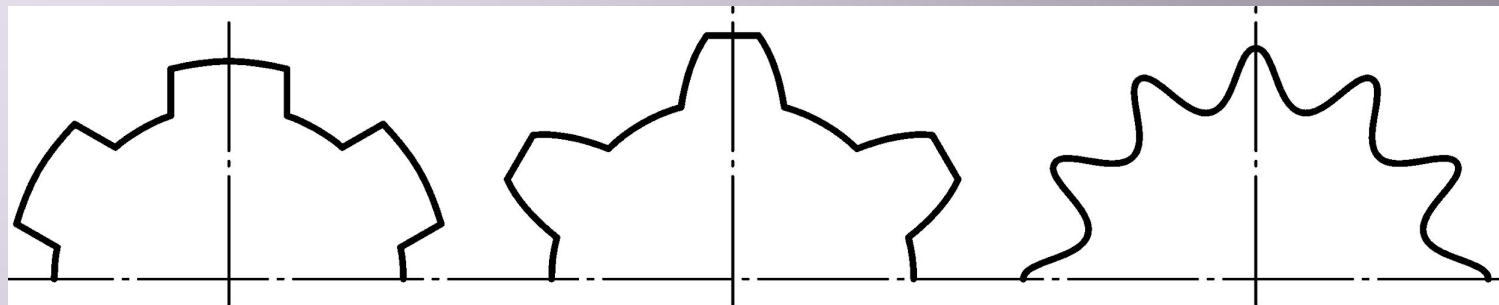
Преимущества

- Значительно меньшая концентрация напряжений
- Не ослабляется вал
- Большая нагрузочная способность
- Способность работать при высоких частотах вращения
- Соединение обеспечивает жесткое фиксирование деталей в окружном направлении и допускает их относительное осевое перемещение

Недостатки

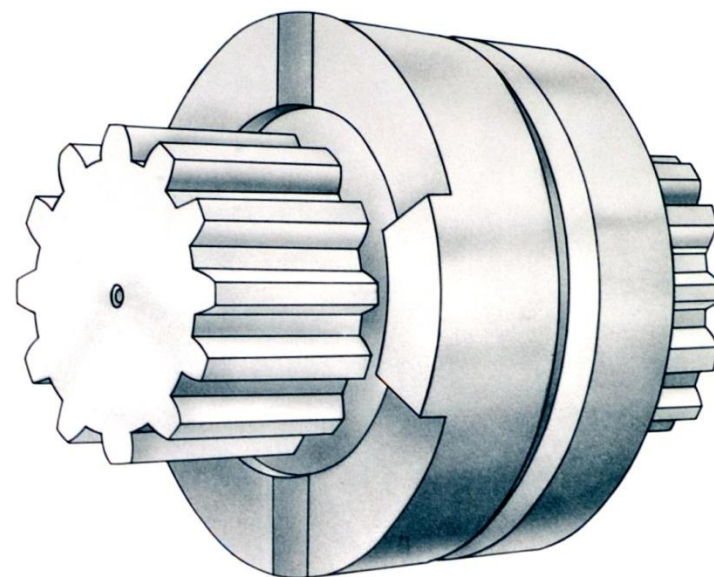
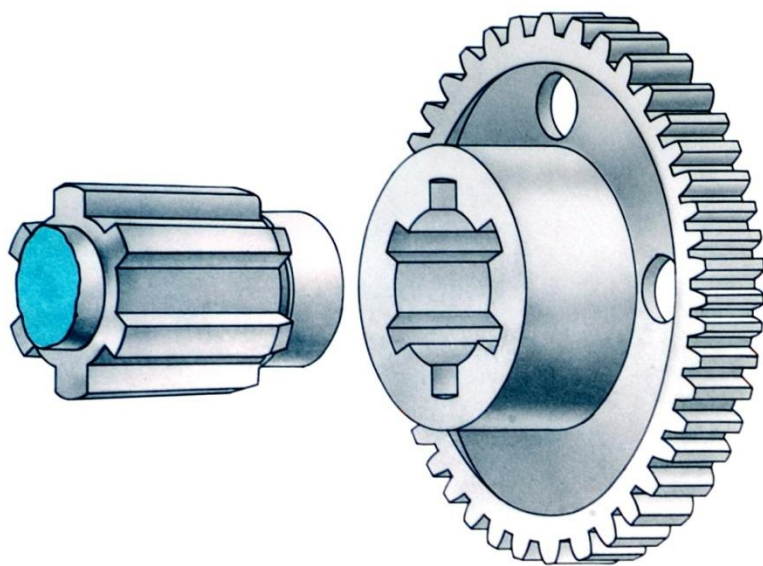
- Сложнее и дороже изготовление

Типы шлицевых соединений



ПРЯМОБОЧНОЕ СОЕДИНЕНИЕ

ЗВОЛЬВЕНТНОЕ СОЕДИНЕНИЕ

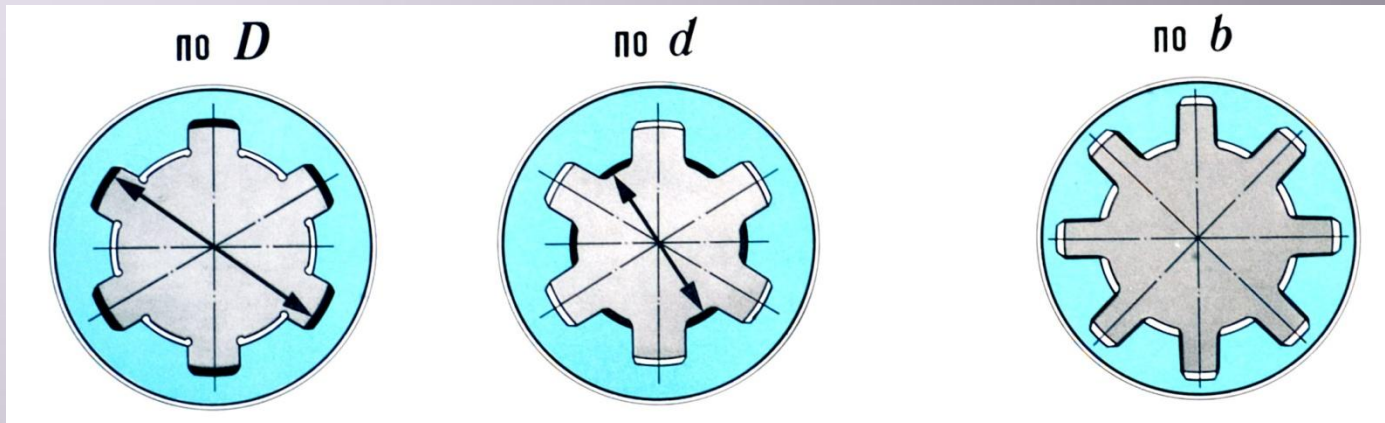


ГОСТ 1139–80

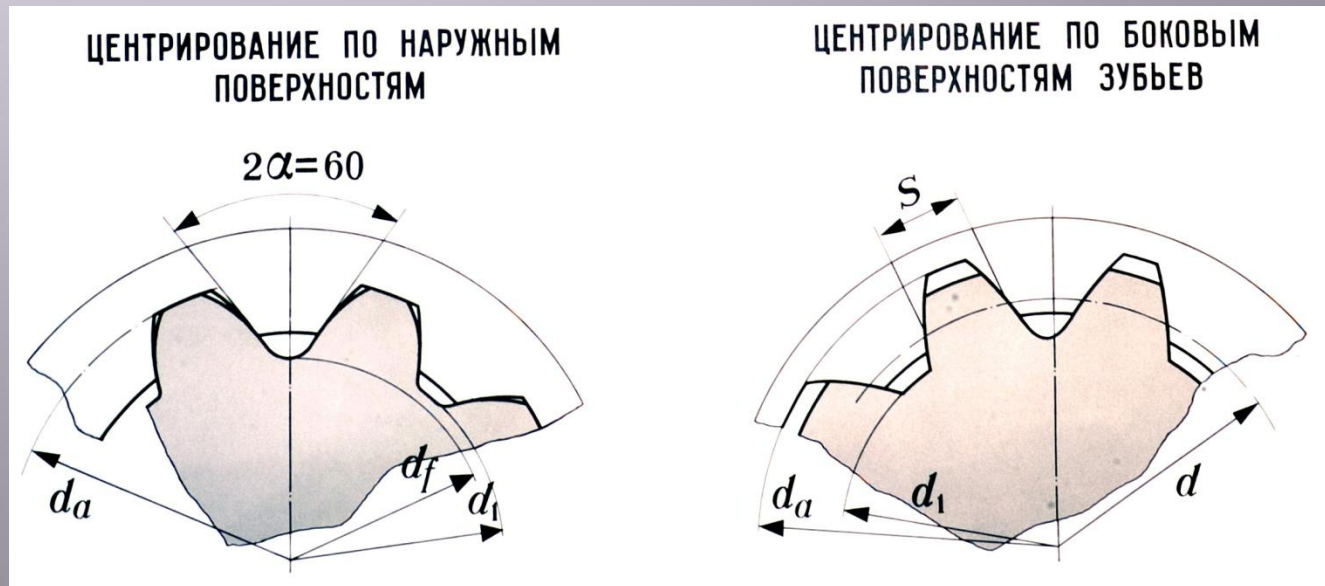
ГОСТ 6033–80

Способы центрирования

Прямоугольных шлицев



Эвольвентных шлицев



Расчет шлицевых соединений

$$\sigma_{см} = \frac{F_t}{A_{см}} = \frac{2T}{d_m z h l \psi} \leq [\sigma_{см}]$$

$$[\sigma_{см}] = 80 \dots 130 \text{ МПа}$$

Средний диаметр:

для прямоугольных шлицев

$$d_m = \frac{D + d}{2}$$

для эвольвентных шлицев

$$d_m = mz$$

Высота:

для прямоугольных шлицев

$$h = \frac{D - d}{2} - 2f$$

для эвольвентных шлицев

$$h \approx 0,9m$$

Выбор стандартных размеров

Номинальный диаметр D		Ряд	Модуль								
Ряд		1	0,5	0,8	1	1,25	1,5	2	2,5	3	
1	2	Число зубьев z									
15		28	23	17	13	10	8	6			
	16	30	25	18	14	11	9	6			
17		32	27	20	15	12	10	7			
	18	34	28	21	16	13	10	7			
20		38	32	23	18	14	12	8	6		
	22	42	35	26	20	16	13	9	7	6	
25		48	40	30	24	18	15	11	8	7	
	28	54	45	34	26	21	17	12	10	8	
30			48	36	28	22	18	13	10	8	
	32		52	38	30	24	20	14	11	9	
35			57	42	34	26	22	16	12	10	
	38		62	46	36	29	24	18	14	11	
40			64	48	38	30	25	18	14	12	
	42		68	51	40	32	26	20	15	12	

Обозначение прямоугольных шлицев

Центрующийся диаметр – $z \times d \times D \times b$ ГОСТ 1139

Например: $D - 8 \times 42 \times 48 \frac{H8}{h7} \times 8 \frac{F10}{h9}$ ГОСТ 1139

Обозначение эвольвентных шлицев

При центрировании по боковым поверхностям:
 $d \times t \times$ посадка ГОСТ 6033

Например: $50 \times 2 \times \frac{9H}{9g}$ ГОСТ 6033

При центрировании по наружному диаметру:
 $d \times$ посадка $\times t$ ГОСТ 6033

Например: $50 \times \frac{H7}{g6} \times 2$ ГОСТ 6033