

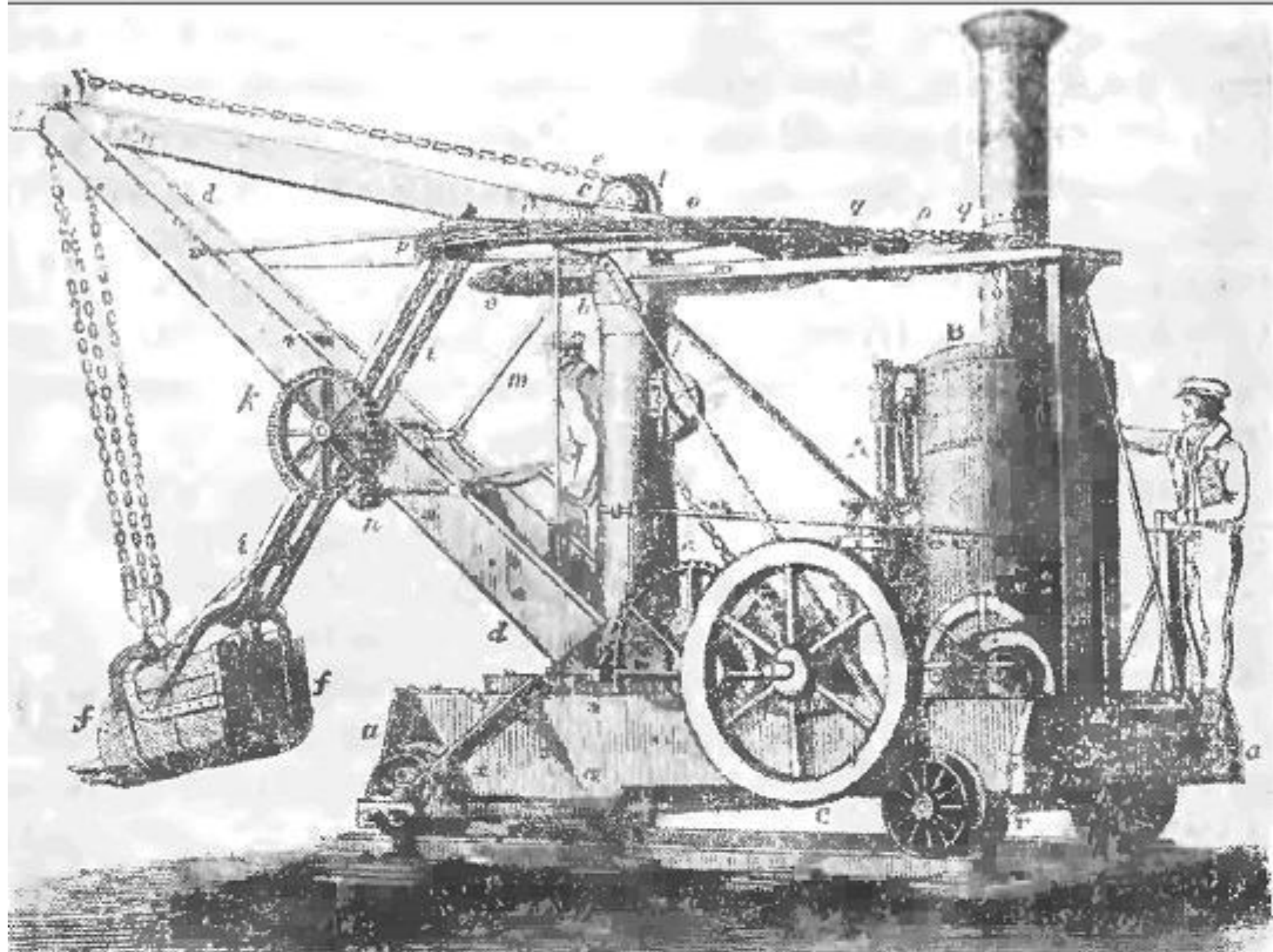
ЭКСКАВАТОРЫ

Наиболее характерными представителями выемочно-погрузочных машин, эксплуатируемых на открытых разработках, являются одноковшовые и многоковшовые экскаваторы.

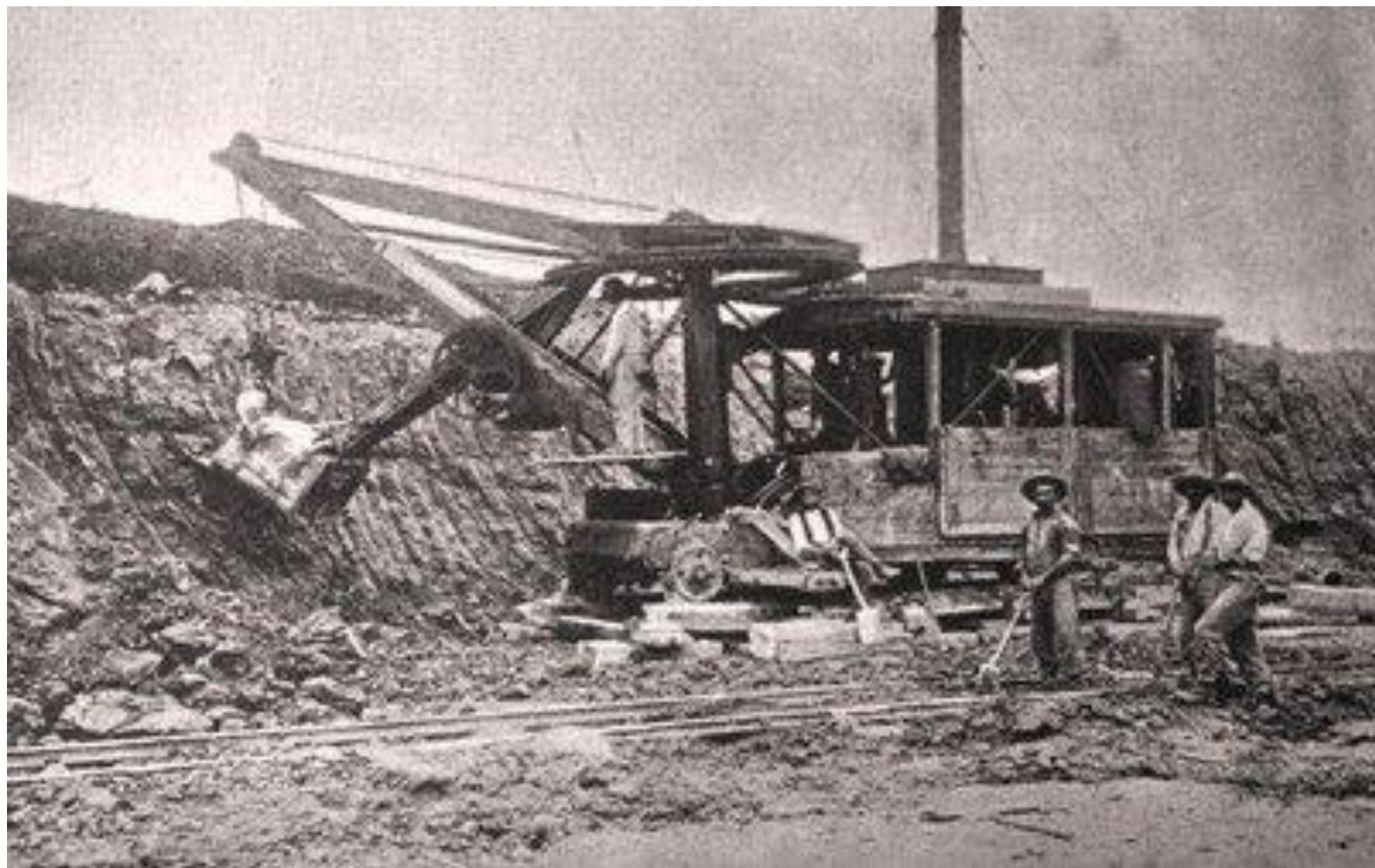
Экскаватором называется машина, предназначенная для черпания (экскавации) горной массы, перемещения ее на относительно небольшие расстояния и погрузки на транспортные средства и в отвал.

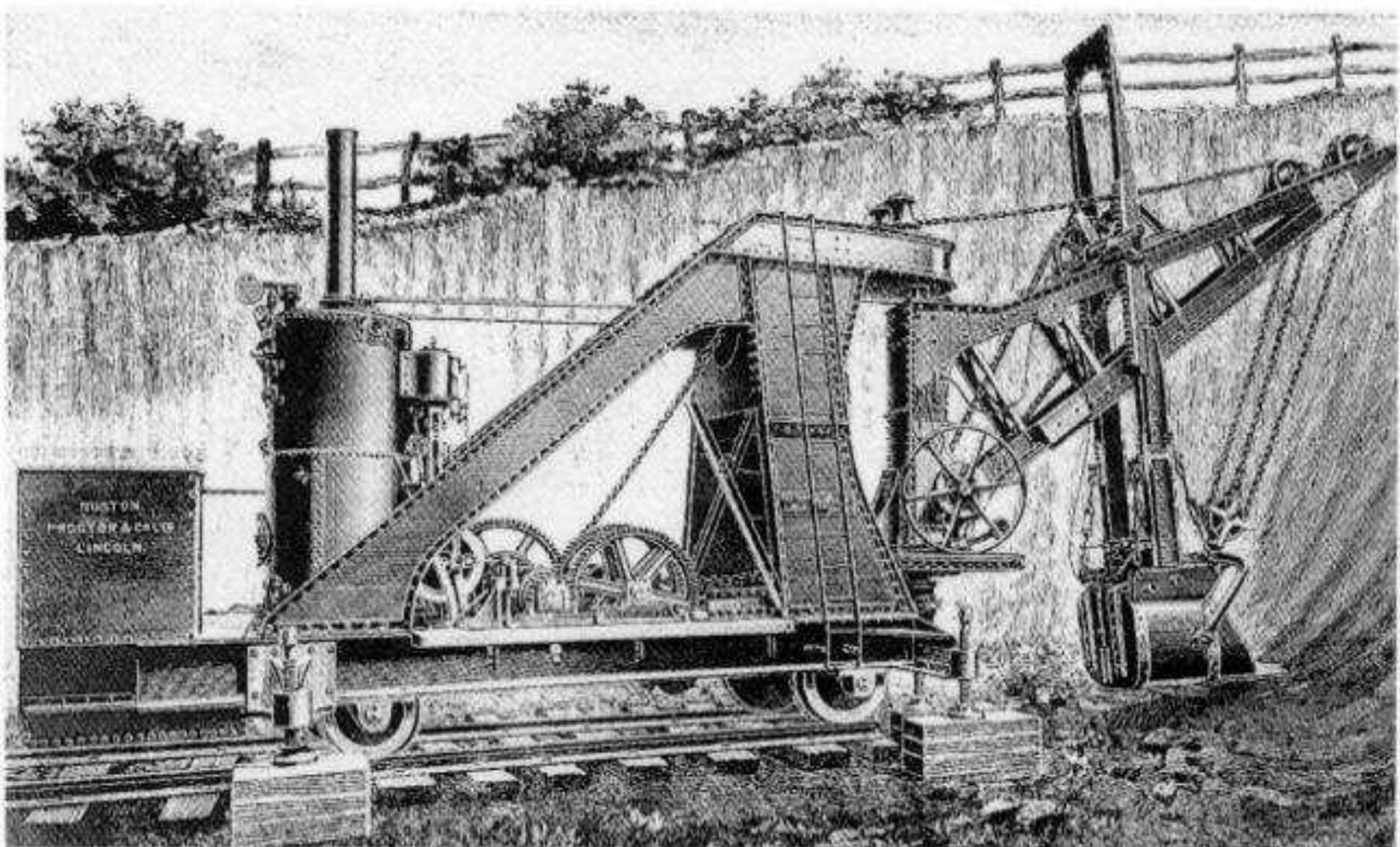
Рабочий цикл одноковшового экскаватора складывается из четырех последовательных операций: наполнения ковша (черпания), перемещения его к месту разгрузки (транспортирования), разгрузки и перемещения порожнего ковша к месту черпания для воспроизведения нового цикла. Поэтому одноковшовые экскаваторы являются машинами циклического (прерывного действия).

ИСТОРИЯ СОЗДАНИЯ



Экскаватор В. Отиса









Классификация экскаваторов

Существующие типы экскаваторов в общем виде классифицируются типажом по следующим признакам:

- назначению и роду выполняемой работы;
- вместимости ковша E , м³;
- видам рабочего, ходового и силового оборудования.

По назначению одноковшовые экскаваторы подразделяют на следующие типы:

строительные – с ковшами емкостью от 0,15 – 2 м³, на гусеничном или пневмоколесном ходу, универсальные (снабжаются сменным рабочим оборудованием прямой или обратной лопаты, драглайна, грейфера или крана); предназначаются в основном для производства земляных и монтажных работ на строительстве;

карьерные – с ковшами емкостью от 4 до 12,5 м³, на гусеничном ходу, имеют рабочее оборудование прямой лопаты с относительно короткой стрелой и рукоятью; применяются главным образом на карьерах при разработке породных, рудных или угольных уступов с нижней погрузкой в транспортные сосуды;

вскрышные – с ковшами емкостью от 4 до 35 м³, на гусеничном ходу, оборудуются прямой лопатой, но с удлиненной стрелой и рукоятью; предназначаются в основном для разработки уступов с верхней погрузкой или с перемещением горной массы в отвал;

шагающие драглайны – с ковшами емкостью от 4 до 80 м³ и с длинными стрелами (до 100 м); применяются для разработки уступов на карьерах с перемещением породы в отвал, для проведения траншей, рытья котлованов, насыпки дамб, плотин и др.

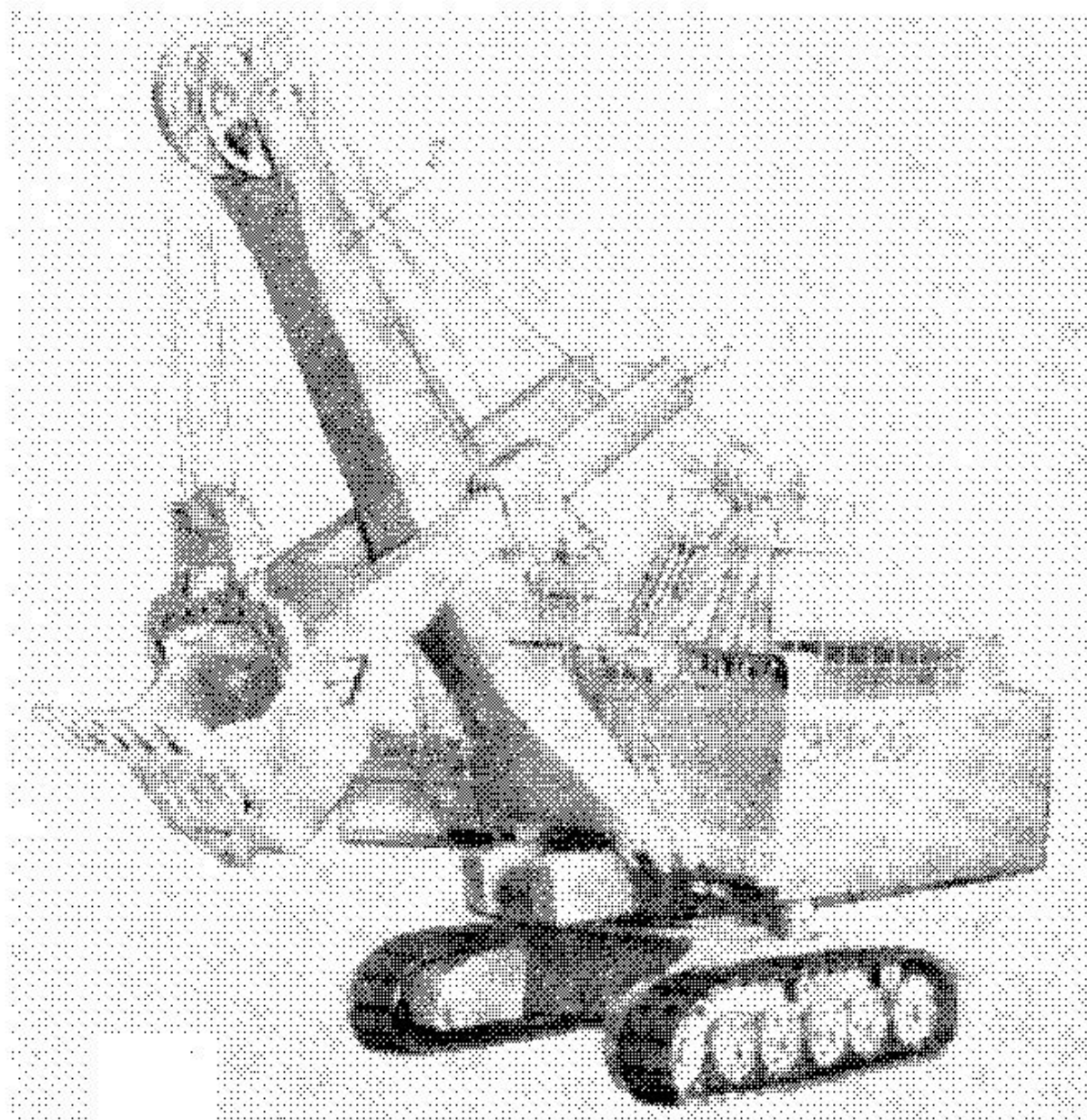


Рис. 5.1. Прямая механическая лопата ЭКГ – 20 (УЗТМ) с внешней рукоятью и зубчато-реечным механизмом напора

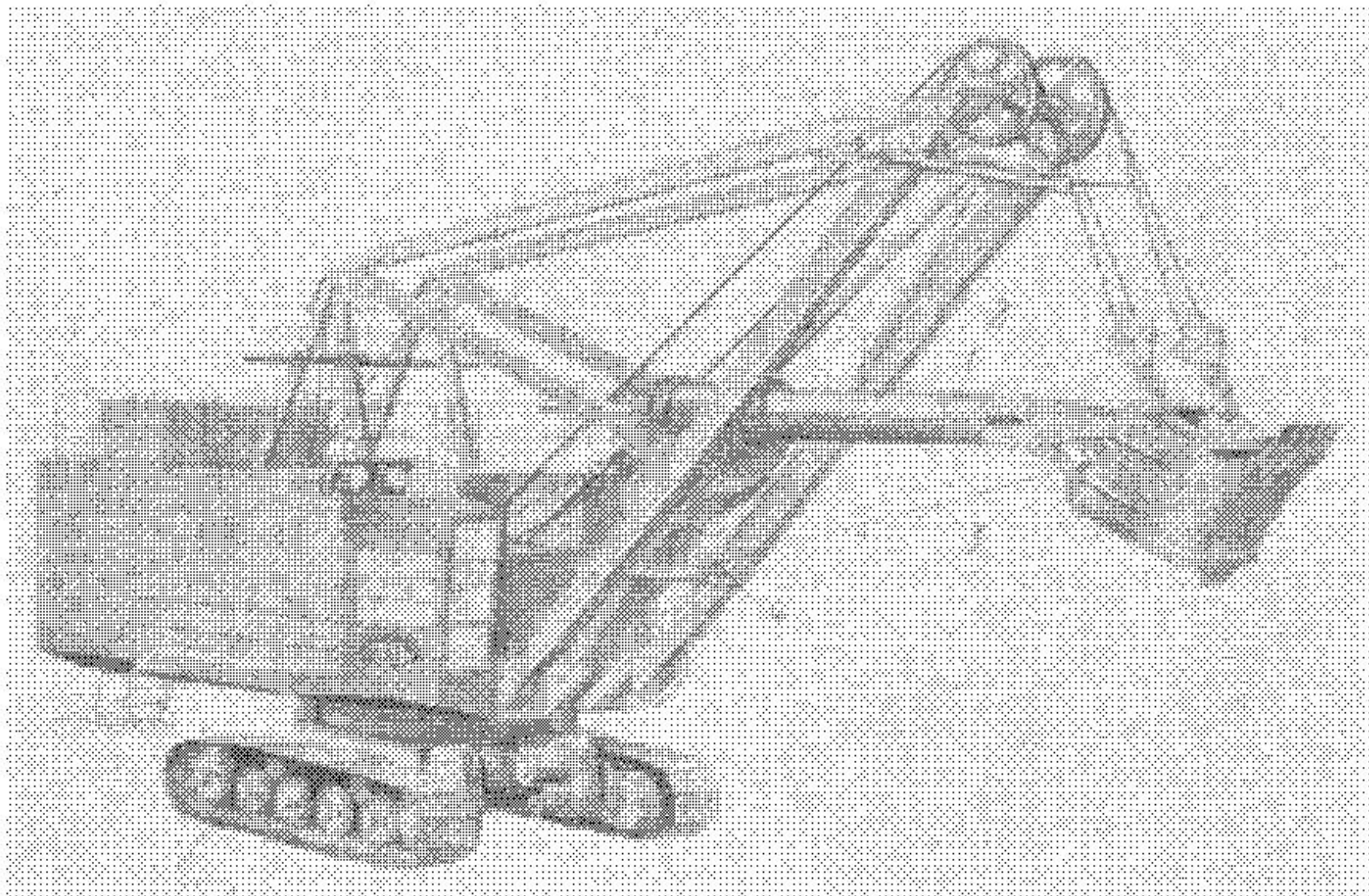


Рис. 5.2. Прямая механическая лопата ЭКГ – 5А (УЗТМ)
с внутренней рукоятью и канатным напором

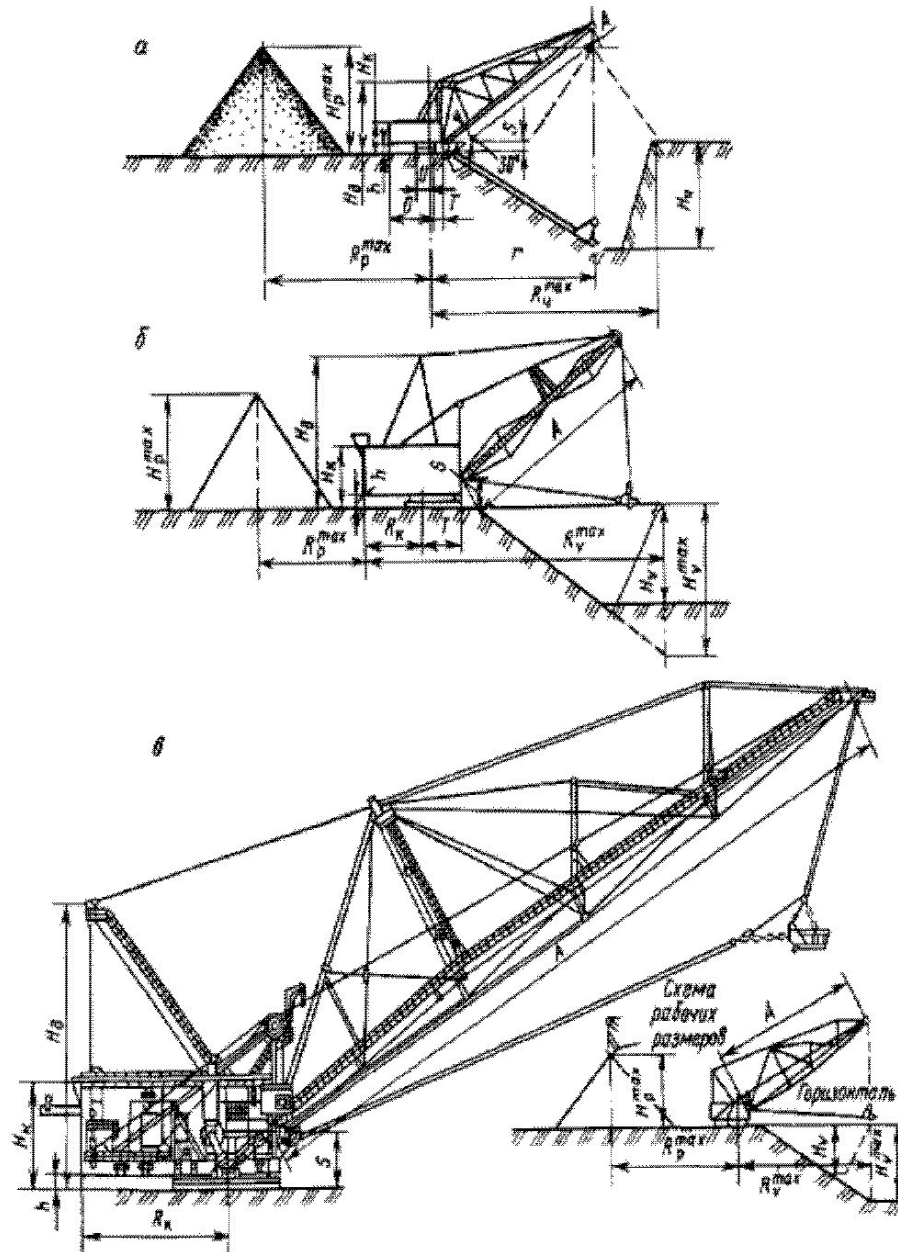
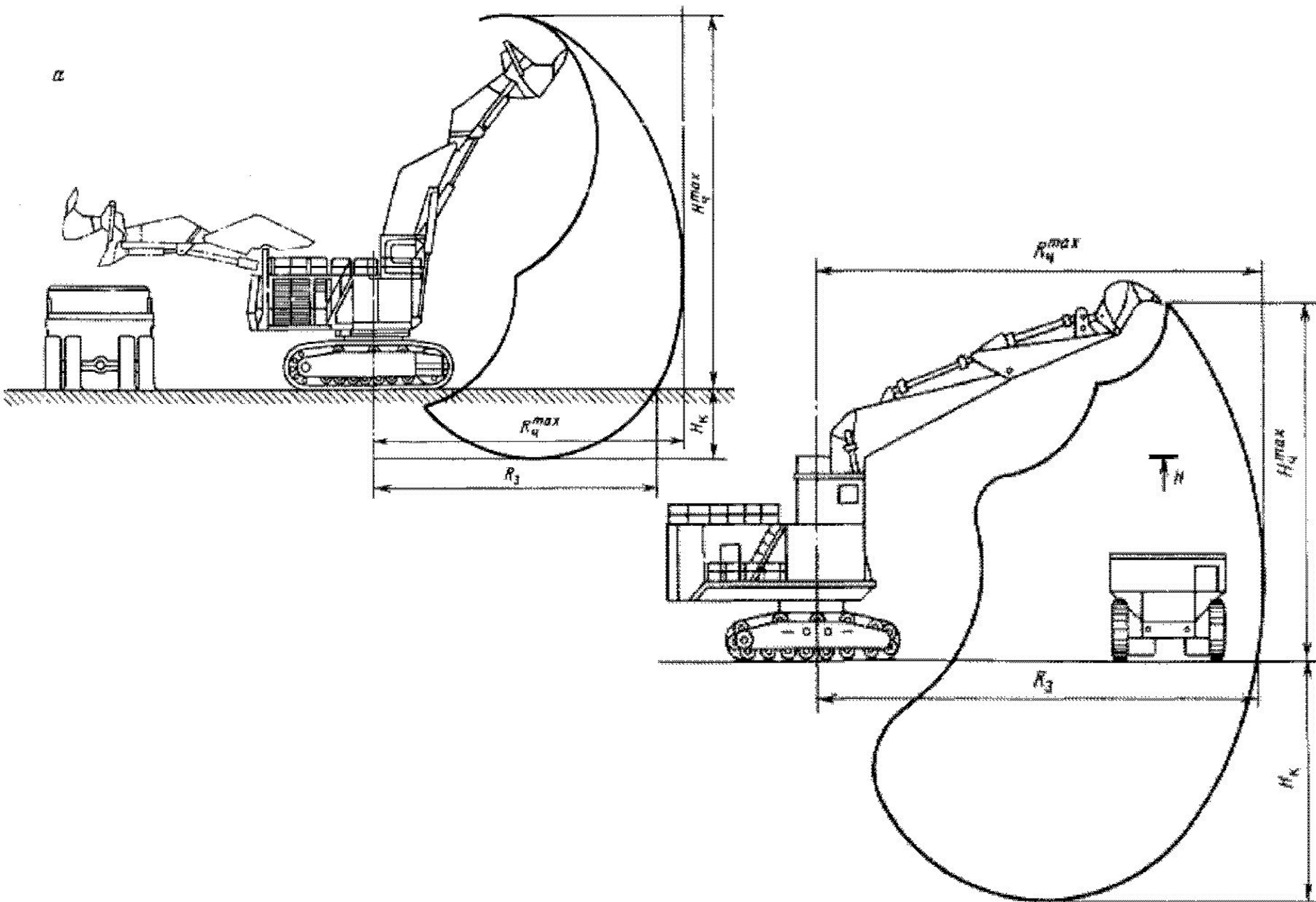


Рис.10.2. Конструктивные схемы шагающих экскаваторов - драглайнов:
 а – ЭШ11.70; б – ЭШ100.125; в – ЭШ40.100, ЭШ30.110, ЭШ25.120

Конструктивные схемы карьерных гидравлических экскаваторов:

a — прямых лопат; *б* — обратных лопат



ХОДОВОЕ ОБОРУДОВАНИЕ ЭКСКАВАТОРОВ

Ходовое оборудование горной машины – это устройство для ее перемещения и устойчивого опирания на грунтовое основание во время работы. В зависимости от условий работы и назначения горной машины применяют следующие виды ходового оборудования: колесное (на пневматиках или рельсовое), гусеничное, шагающее, шагающе-рельсовое и плавучее.

Требования, предъявляемые к ходовому оборудованию горных машин циклического и непрерывного действия: достаточные сила тяги, скорость передвижения и маневренность; способность преодолевать заданные подъемы и уклоны; небольшая масса при обеспечении заданных давлений на основание (средних и максимальных); устойчивость машины при всех возможных изменениях положения ее центра тяжести и отсутствие больших динамических нагрузок в конструкции всей машины при передвижении; малые сопротивления при передвижении; минимальное число быстроизнашивающихся элементов, удобство в эксплуатации и долговечность.

Пневмоколенное ходовое оборудование обеспечивает высокие скорости передвижения (до 70 км/ч) и маневренность, имеет небольшую массу, малое сопротивление передвижению, простую конструкцию и универсальность. Однако быстрый износ пневмошин в условиях карьеров, высокая стоимость (20–40 % от стоимости машины), повышенное давление на основание, а также ограниченность нагрузки на колесо определяют область их применения преимущественно в классе выемочно-транспортных машин.

Рельсовое ходовое оборудование обеспечивает низкое сопротивление перемещению, плавность, высокую скорость, направленность движения при перемещении машины, малый износ и долговечность его элементов.

Его недостатки – необходимость и сложность переноса железнодорожных путей, малая маневренность, ограниченность нагрузки на колесо (до 0,25 МН), значительные линейные размеры ходовой части, малые величины коэффициентов сцепления колес с рельсами и преодолеваемых уклонов (до 6°) – ограничивают область применения рельсового ходового оборудования, которое используется главным образом на цепных многоковшовых экскаваторах, работающих с транспортно-отвальными мостами, отвалообразователями и абзетцерами.

Шагающее ходовое оборудование обеспечивает низкие давления на основание (до 0,1 МПа), небольшую массу (10–12 % массы машины), высокие маневренность и устойчивость машины на базе при работе. Его недостатки – цикличность и малая скорость передвижения, необходимость подъема машины при шагании, волочение передней части базы по опорной поверхности при шагании, сопровождающееся смятием грунта и высокими затратами мощности. Это ограничивает область применения шагающего хода на драглайнах и отвало-образователях, работающих на поверхностях (грунтах) с относительно низкой несущей способностью,

Гусеничное ходовое оборудование обладает высокой устойчивостью (особенно у многогусеничных машин), способностью преодолевать большие уклоны (до 23°), высокой проходимостью, малыми давлениями на основание, универсальностью. Его недостатки – большая масса (с нижней рамой до 50 % общей массы машины); высокое тяговое усилие (30–40 % веса экскаватора); сложность устройства и быстрый износ ходовых элементов, относительно невысокая маневренность у многогусеничных машин.

Гусеничный ход применяется на всех типах выемочных и выемочно-транспортирующих машин (кроме мощных драглайнов), не требующих больших и частых перемещений с высокой скоростью.

Шагающе-рельсовое ходовое оборудование обладает высокой маневренностью, возможностью дозированного перемещения машины с высокой скоростью и плавностью, малыми давлениями на опорную поверхность, сопротивлениями при перемещении и низким износом элементов и деталей, высокой устойчивостью при работе на базе. Его недостатки – большая масса (с нижней рамой до 50 % общей массы машины); необходимость подъема машины при шагании; цикличность шагания.

Шагающе-рельсовое ходовое оборудование применяется на мощных роторных экскаваторах, отвалообразователях и драглайнах при работе на грунтах со слабой несущей способностью.

Плавучее ходовое оборудование применяется на драгах и земснарядах.

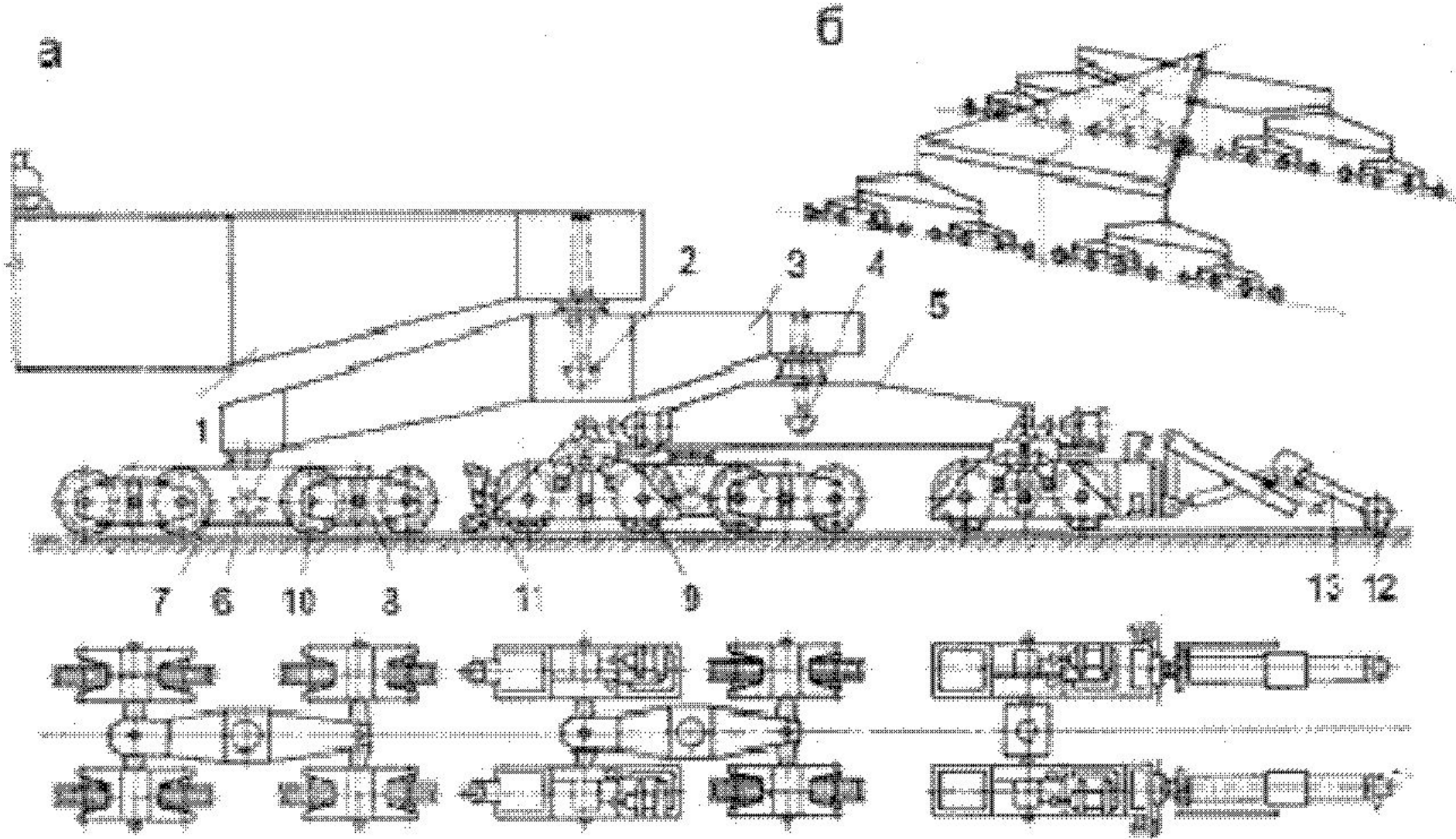


Рис. 6.1. Схемы рельсового ходового оборудования:

а – с частично неравноплечими четырехступенчатыми балансирами; б – трехточечной системой опирания рамы, равноплечими балансирами третьей и четвертой ступеней и двухрельсовым путем под каждой опорой (для упрощения схемы показан один рельс)

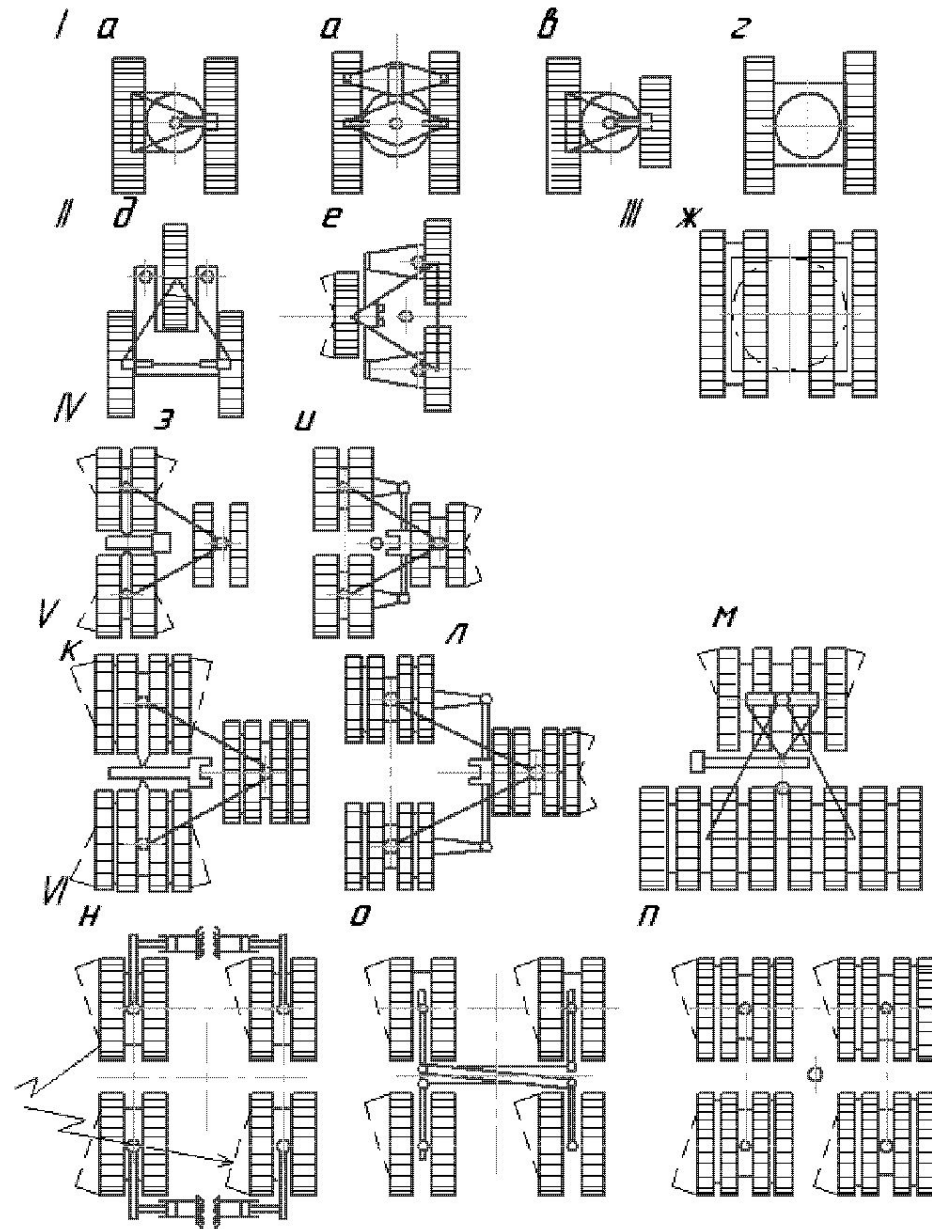
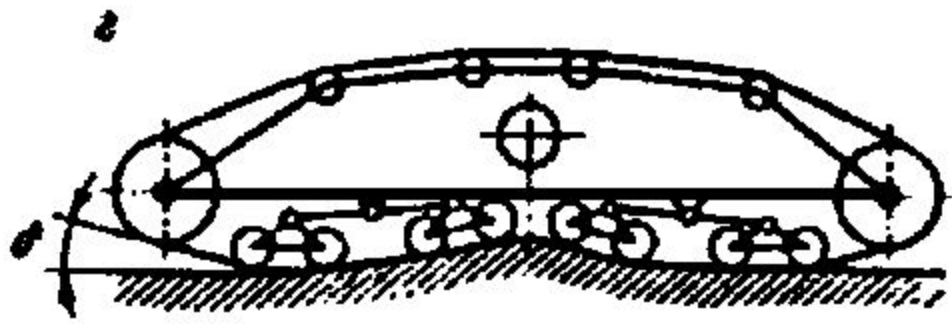
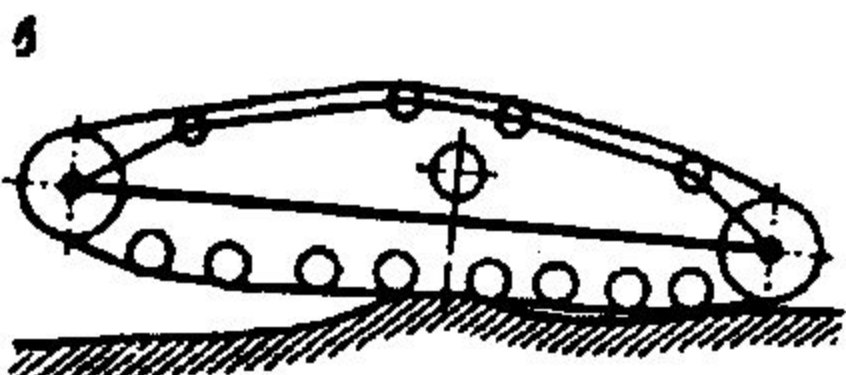
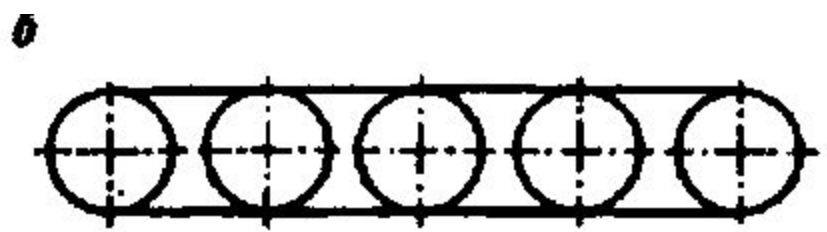
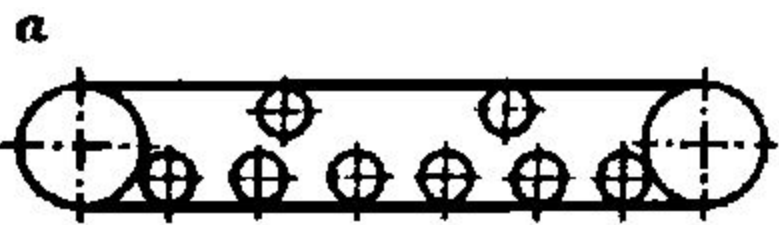


Рис. 6.2. Системы гусеничного ходового оборудования:

I – двухгусеничная (*a-z*); *II* – трехгусеничная трехпорная с одной поворотной передней (*d*) и боковой (*e*) тележками; *III* – четырехгусеничная (*ж*); *IV* – шестигусеничная с одной (*u*) и двумя (*з*) спаренными поворотными тележками; *V* – двенадцатигусеничная с двумя (*к*) и одной (*л, м*) поворотными тележками; *VI* – четырехпорная восьмигусеничная (*н, о*) и шестигусеничная (*п*) со всеми поворотными тележками

Типы гусениц:

а, в, г – многоопорные; б – малоопорная; а, б, в – жесткие; г – мягкая



Шагающее ходовое оборудование

Шагающее ходовое оборудование состоит из опорной рамы (базы) и механизма шагания. Последний имеет лыжи (башмаки), механизм перемещения и привод.

Схемы механизмов шагания различаются по конструкции механизма шагания и могут быть гидравлическими и кривошипными (рис. 6.4). Они состоят из двух одинаковых синхронно работающих механизмов шагания, расположенных симметрично относительно продольной оси экскаватора.

При любом виде шагающего ходового оборудования полный цикл передвижения экскаватора складывается из следующих элементов: подачи лыж на грунт, подъема экскаватора, передвижения экскаватора, опускания экскаватора, подъема лыж в исходное положение.

Независимо от вида шагающего ходового оборудования (кроме специального – ЭШ 100.100) в момент непосредственного передвижения экскаватор опирается на две лыжи и на часть опорной базы. Поскольку при этом центр тяжести экскаватора находится впереди оси механизма шагания, передвижение машины может быть осуществлено только в направлении противовеса.

Схемы механизмов шагания:

а – кривошипно-шарнирного с треугольной рамой; б – кривошипно-ползункового; в – гидравлического; г – двухкривошипного

