

# ЗАНЯТИЕ 1. ИЗУЧЕНИЕ ОБЩИХ СВЕДЕНИЙ О СТРОИТЕЛЬНЫХ МАШИНАХ

- 1. Основные определения.
- 2. Классификация строительных машин.
- 3. Требования к строительным машинам.
- 4. Производительность строительных машин.



# ОСНОВНЫЕ ОПРЕДЕЛЕНИЯ.

---

**Машина** - устройство, выполняющее механические движения для преобразования энергии, материалов и информации с целью замены или облегчения физического и умственного труда.

**Механизм** - система тел, предназначенная для преобразования движения одного или нескольких твердых тел в требуемые движения других тел.

# КЛАССИФИКАЦИЯ СТРОИТЕЛЬНЫХ МАШИН

---

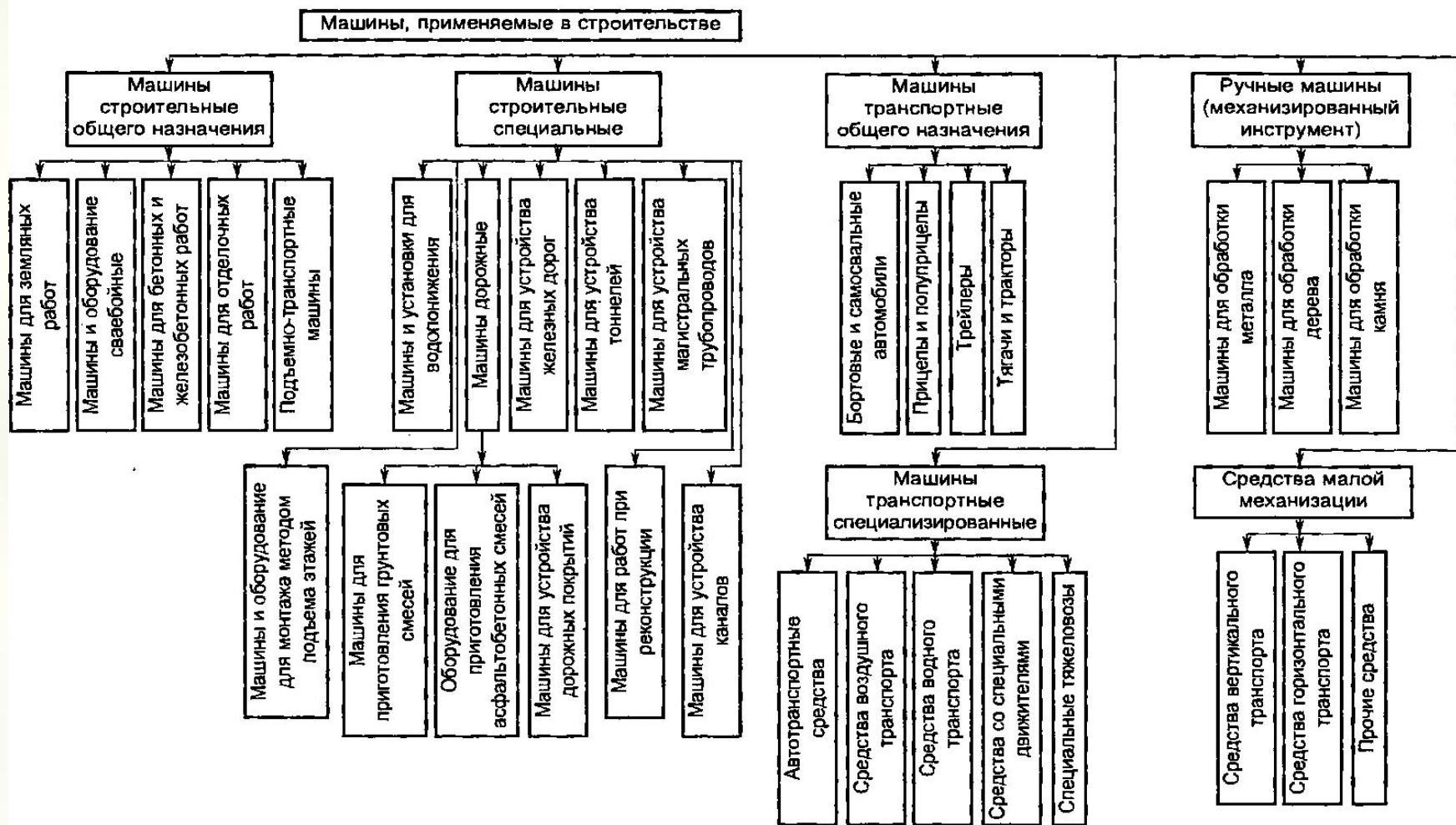
- Классификация строительных машин — это система, основанная на распределении машин по совокупности признаков их сходства и различия, а также взаимосвязей.
- Согласно общему классификатору промышленной продукции строительные машины отнесены к классу «Строительные и дорожные машины», который делится на подклассы, группы, подгруппы, виды, подвиды и индексы.
- *Класс* — подразделение машин, объединенных общностью назначения в строительстве.
- *Подкласс* — подразделение машин для определенного вида работ.
- *Группа* — подразделение машин, сходных по принципу действия.
- *Подгруппа* — подразделение машин, объединенных принципом действия, методом выполнения технологической операции, конструктивной схемой, ограниченное величинами главного параметра.
- *Вид* — разновидность данной подгруппы
- *Подвид* — разновидность данного вида, отличающаяся конструктивным исполнением, например, ходового устройства.
- *Индекс* — конкретное обозначение модели машины данного подвида.

# КЛАССИФИКАЦИЯ СТРОИТЕЛЬНЫХ МАШИН

Класс	Строительные и дорожные машины	
Подкласс	Машины для земляных работ	Машины грузоподъемные
Группа	Экскаваторы	Краны грузоподъемные
Подгруппа	Экскаваторы одноковшовые полноповоротные с ковшом вместимостью 0,15-4 куб. м	Краны строповые самоходные грузоподъемностью 4 - 250 т
Вид	Экскаваторы одноковшовые с ковшом вместимостью 0.25 м3	Краны стреловые самоходные грузоподъемностью 25 т
Подвид	Экскаваторы одноковшовые гусеничные	Краны пневмоколесные
Индекс	Экскаватор одноковшовый гидравлический ЭО-4123	Кран пневмоколесный электрический КС-5363А



# КЛАССИФИКАЦИЯ СТРОИТЕЛЬНЫХ МАШИН.



# КЛАССИФИКАЦИЯ МАШИН ПО НАЗНАЧЕНИЮ

---

- Машины для земляных работ;
- Машины подъемно-транспортные;
- Машины буровых работ;
- Машины для свайных работ;
- Машины бетонных и железобетонных работ;
- Машины для дорожных работ;
- Машины для отделочных работ;
- Ручные машины (механизированный инструмент).

# КЛАССИФИКАЦИЯ МАШИН ПО СПОСОБУ ВЫПОЛНЕНИЯ РАБОТ

Машины строительные модели	1-я	2-я	3-я	4-я	5-я
Для земляных работ	<i>Землеройные и землеройно-транспортные</i>	<i>Грунтоуплотняющие</i>	<i>Машины и оборудование для гидромеханизации земляных работ</i>	<i>Для подготовительных работ</i>	
Подъемно- транспортные	<i>Грузоподъемные</i>	<i>Для погрузочно-разгрузочных работ</i>	<i>Транспортирующие</i>		
Для буровых работ	<i>Общего назначения на базе экскаваторов, кранов, тракторов, автомобилей, спецшасси</i>	<i>Машины и специальные установки</i>			
Для свайных работ	<i>Ударного действия</i>	<i>Вибрационного действия</i>	<i>Вдавливающего действия</i>	<i>Ударно-вибрационного действия</i>	
Для бетонных и железобетонных работ	<i>Бетоносмесительные</i>	<i>Транспортирующие</i>	<i>Бетоноукладочные</i>	<i>Машины и оборудование для арматурных работ</i>	<i>Уплотняющие</i>
Для отделочных работ	<i>Для штукатурных работ</i>	<i>Для малярных работ</i>	<i>Для устройства и отделки полов</i>	<i>Для индустриальной отделки</i>	<i>Для устройства кровли</i>
Дорожные	<i>Для приготовления грунтовых смесей</i>	<i>Для приготовления асфальтобетонных и других смесей</i>	<i>Для устройства дорожных покрытий</i>		
Ручные	<i>Общего применения (сверлильные, шлифовальные, полировальные и фрезерные)</i>	<i>Резьбозавертывающие</i>	<i>Ударного и ударно-вращательного действия</i>	<i>Для обработки металла</i>	<i>Для обработки дерева</i>

# ПАРАМЕТРИЧЕСКИЕ РЯДЫ ОСНОВНЫХ СТРОИТЕЛЬНЫХ МАШИН:

---

## **Экскаваторы одноковшовые:**

емкость ковша,  $m^3$  — 0,15; 0,25; 0,4; 0,63;  
1; 1,6; 2,5;

## **Бульдозеры:**

класс тяги,  $t$  — 6; 10; 15; 25; 35; 50; 75;

## **Краны башенные:**

грузовой момент,  $t\cdot m$  — 100; 160; 250; 400;  
630; 1000;

## **Краны**

## **стреловые**

## **самоходные:**

грузоподъемность,  $t$  — 4; 6,3; 10; 16; 25; 40;  
63; 100; 160; 250; 400; 630; 1000.



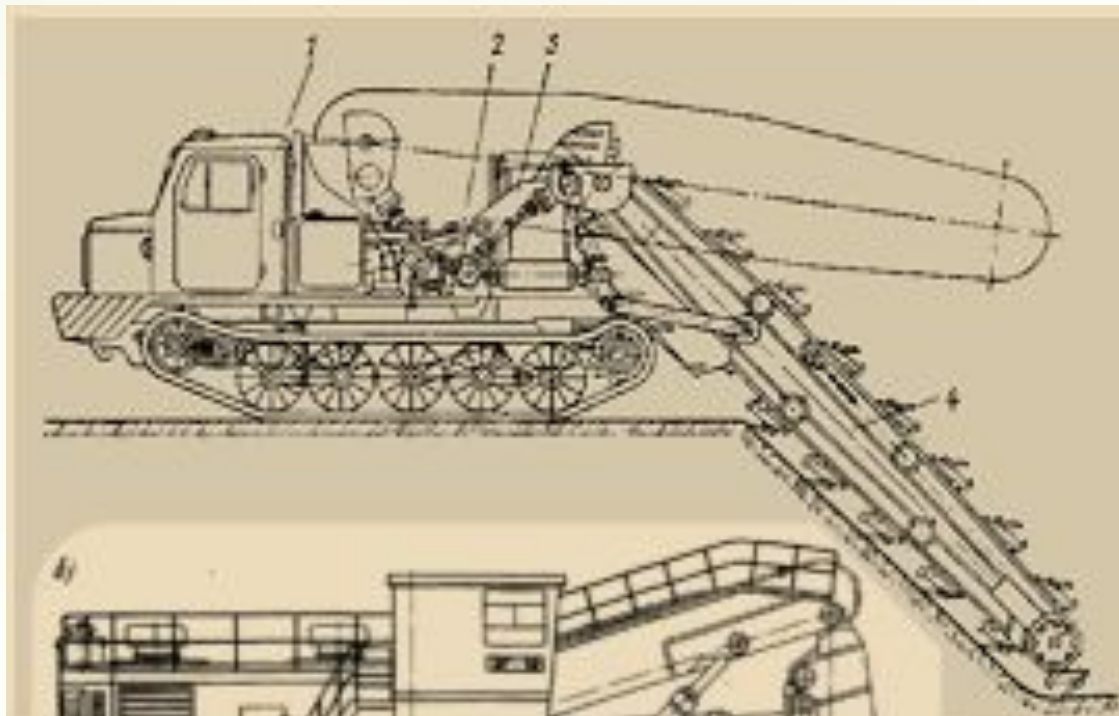
# ОТДЕЛЬНЫЕ ВИДЫ СТРОИТЕЛЬНЫХ МАШИН РАЗЛИЧАЮТСЯ:

---

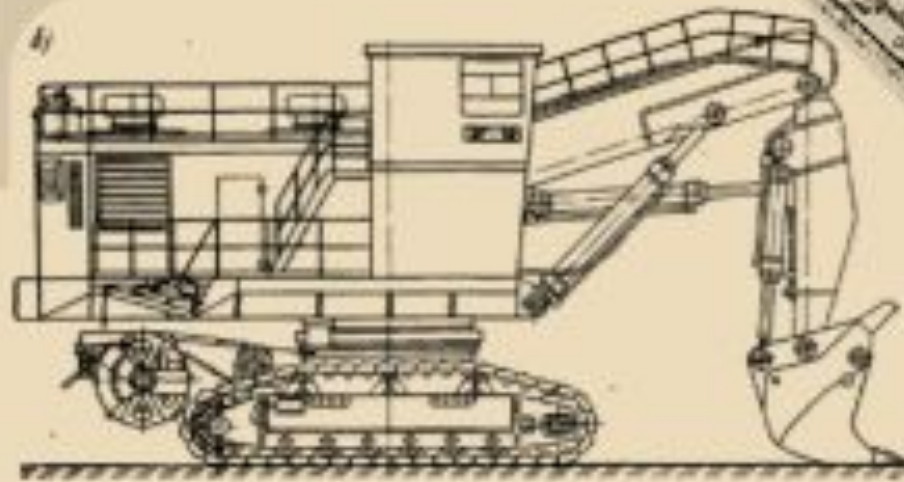
- ❑ по ходовому устройству (гусеничному или колесному ходу);
- ❑ по типу базовой машины, на которой смонтирована та или другая машина (автомобиль, трактор, пневмоколесный тягач);
- ❑ по видам двигателя или привода с электрическим двигателем, двигателем внутреннего сгорания, с гидравлическим или пневматическим приводом.

# КЛАССИФИКАЦИЯ МАШИН ПО РЕЖИМУ РАБОТЫ

Д НЕПРЕРЫВНОГО ДЕЙСТВИЯ



Д ЦИКЛИЧЕСКОГО ДЕЙСТВИЯ



# КЛАССИФИКАЦИЯ МАШИН ПО СТЕПЕНИ УНИВЕРСАЛЬНОСТИ



[nashadoska.com](http://nashadoska.com)

**Универсальные** -  
снабжаются несколькими  
видами сменного рабочего  
оборудования

**Специальные** - обычно только  
одним видом рабочего  
оборудования



[www.stroy-union.ru](http://www.stroy-union.ru)

# ПО СТЕПЕНИ ПОДВИЖНОСТИ

---

Стационарные

Подвижные

- Самоходные
- Полуприцепные
- прицепные

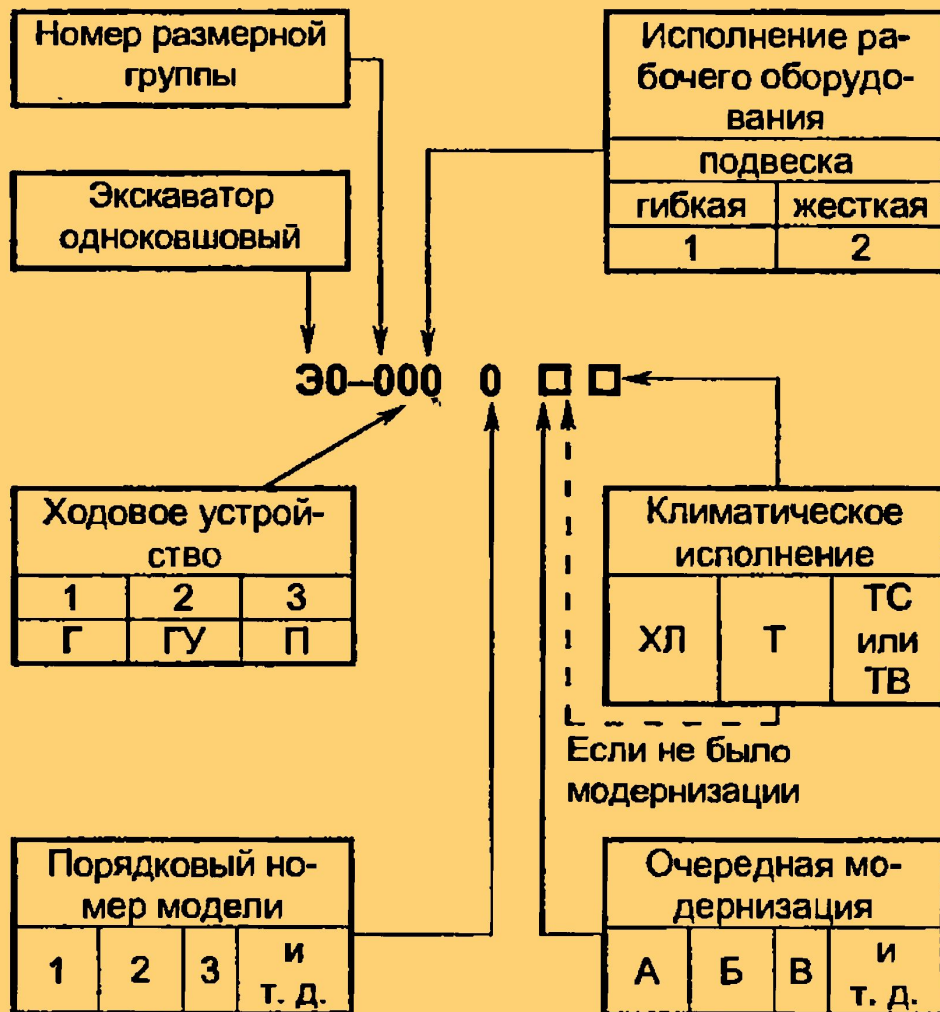


# ИНДЕКСАЦИЯ СТРОИТЕЛЬНЫХ МАШИН

---

- Индексация машин — это условное буквенно-цифровое обозначение (индекс), отражающее модель машины и ее главный параметр.
- Общее буквенно-цифровое обозначение машин предусматривается ГОСТ. Однако индексы машин, присваиваемые им заводами-изготовителями, иногда отличаются от установленных ГОСТ.

# ИНДЕКСАЦИЯ СТРОИТЕЛЬНЫХ МАШИН



Для экскаваторов, стреловых и башенных кранов принята комбинированная индексация, включающая следующие характеристики: 1-я цифра — размерная группа. 2-я — тип ходового устройства, 3-я — исполнение рабочего оборудования, 4-я — порядковый номер модели. Буквы в индексе, которые стоят после цифр, обозначают очередную модернизацию (Л, Б, В, Г..); климатическое исполнение (УХЛ — холодного климата, Т — тропическое, ТВ — тропическое влажное; машины для умеренного климата не имеют такого обозначения).

# ОБОЗНАЧЕНИЕ ГРУПП СТРОИТЕЛЬНЫХ МАШИН

---

- Для других групп строительных машин, оборудования и инструмента установлены следующие буквенные обозначения:
- ЭТР — экскаваторы траншейные роторные;
- ЭТЦ — экскаваторы траншейные цепные;
- ДЗ — бульдозеры, скреперы, автогрейдеры;
- ДУ — машины для уплотнения грунтов;
- СП — машины и оборудование для свайных работ;
- БМ — бурильные и бурильно-крановые машины;

# ОБОЗНАЧЕНИЕ ГРУПП СТРОИТЕЛЬНЫХ МАШИН

---

- СБ — оборудование для бетонных работ;
- СО — машины и оборудование для отделочных работ, устройства полов и кровельных работ;
- ТО — погрузчики одноковшовые;
- ТА — машины для разгрузки цемента;
- ТР — разгрузчики нерудных;
- ТП — подъемники мачтовые строительные;
- ПГП - подъемники грузопассажирские;
- ТЦ — автоцементовозы;
- **инструменты (ручные машины);** ИЭ - электрические, ИП— пневматические.



# ИНДЕКСАЦИЯ СТРОИТЕЛЬНЫХ МАШИН

---

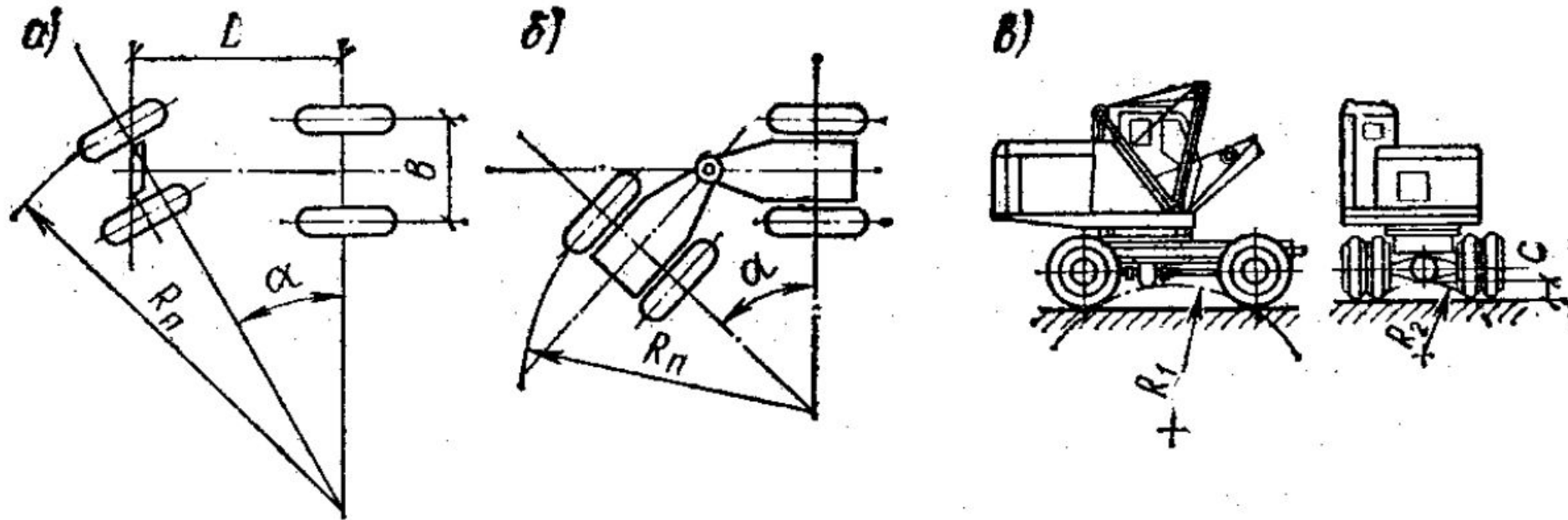
- Для башенных кранов предусмотрены такие обозначения; Г — для гидротехнического строительства (КБГ); Р — для ремонта зданий (КНР); М — модульные краны (КБМ). Номер размерной группы башенных кранов (номинальный грузовой момент, т\*м), 1-я — до 25; 2-я - 60; 3-я - 100, 4-я - 160, 5-я - 250. 6-я - 400, 7-я - 630, 8-я - 1000, 9-я - более 1000. Порядковые номера модели для кранов с поворотной и неповоротной башнями соответственно 01-69 и 71-99.

# ТРЕБОВАНИЯ, ПРЕДЪЯВЛЯЕМЫЕ К СТРОИТЕЛЬНЫМ МАШИНАМ

---

- **Надежность в работе** — способность безотказной работы машины без вынужденных простоев из-за неисправности;
- **Экономичность в эксплуатации** — обеспечение минимального расхода энергоресурсов (электроэнергии или топлива), смазочных и др. материалов.
- **Транспортабельность** — возможность перемещения машины самоходом или перевозки ее на транспортных средствах;
- **Ремонтопригодность** — возможность удобного технического обслуживания и ремонта машины для поддержания ее в работоспособном состоянии.
- **Удобство монтажа и демонтажа машин.**
- **Требования эргономики** — обеспечение благоприятных условий для рабочих;
- **Эстетические требования** — обеспечение красивой внешней формы, хорошей отделки и окраски.

# ТРЕБОВАНИЯ К САМОХОДНЫМ МАШИНАМ



**маневренность (подвижность) машины** — способность разворачиваться в естественных условиях с минимальным радиусом поворота  $R_n$  ;

**проходимость** — это способность преодолевать неровности местности и неглубокие водные преграды, проходить по влажным и рыхлым грунтам, снежному покрову и т. д.

**устойчивость машины** — это способность противостоять действию сил, стремящихся ее опрокинуть.

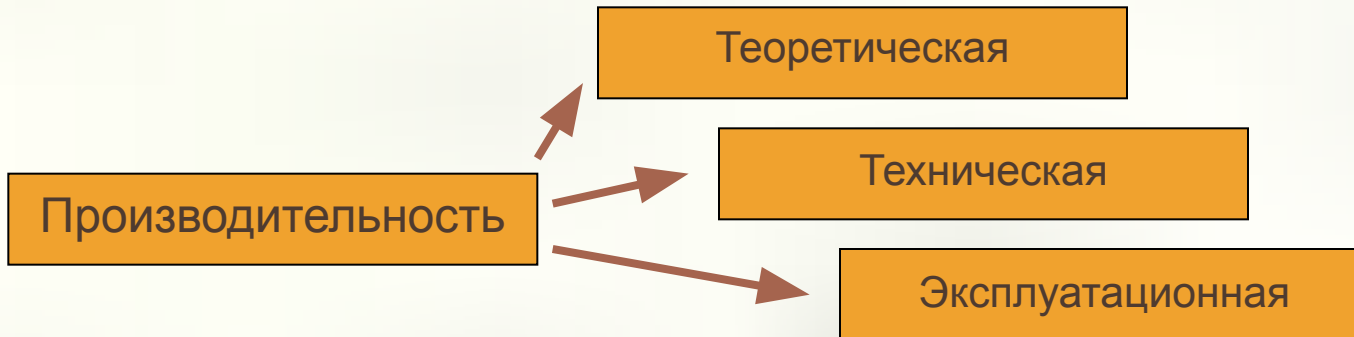
# УСТОЙЧИВОСТЬ СТРОИТЕЛЬНЫХ МАШИН

- **Устойчивость машины** — ее способность сохранять свое положение в пространстве относительно опор независимо от различных сочетаний действующих нагрузок.



# ПРОИЗВОДИТЕЛЬНОСТЬ МАШИН

Это - полезная работа, выполненная машиной за единицу времени (час, смену, год)



**Теоретическая (конструктивная) производительность** — это количество полезной работы, которую могла бы выполнить машина за час при скоростях рабочих органов, принятых конструктором и указанных в паспорте машины. При определенных расчетных условиях эта максимальная производительность может выражаться в  $m^3/ч$ , в  $m/ч$ , в  $m^2/ч$ , в *пог. м/ч* и т. д.

Для машины периодического действия производительность выражается формулой:

где  $n$  — число циклов в минуту;  $q$  — расчетный объем материала, выдаваемый или перемещаемый за один цикл,  $m^3$ .

$$Q=60qn$$

Для машин непрерывного действия

$$Q = 3600Fv \quad m^3 / ч$$

где  $F$  — расчетное сечение стружки грунта, потока материала на транспортере или потока материала, выдаваемого машиной в  $m^2$ ;  $v$  — расчетная скорость движения потока материала в машине в  $m/сек$ .

# ТЕХНИЧЕСКАЯ И ЭКСПЛУАТАЦИОННАЯ ПРОИЗВОДИТЕЛЬНОСТЬ

---

- б) Техническая производительность определяется как максимально возможная производительность в данных условиях при непрерывной работе в течение часа. Применением соответствующих коэффициентов учитывается влияние разрыхления материала или его потери, влияние степени использования емкости сосуда (ковша скрепера, кузова самосвала), влияние снижения мощности двигателя или скоростей рабочего режима и влияние других конкретных условий на продолжительность цикла.
- в) Эксплуатационная производительность. Для технико-экономических расчетов применяется показатель сменной эксплуатационной производительности, учитывающий использование машины по времени в течение смены.