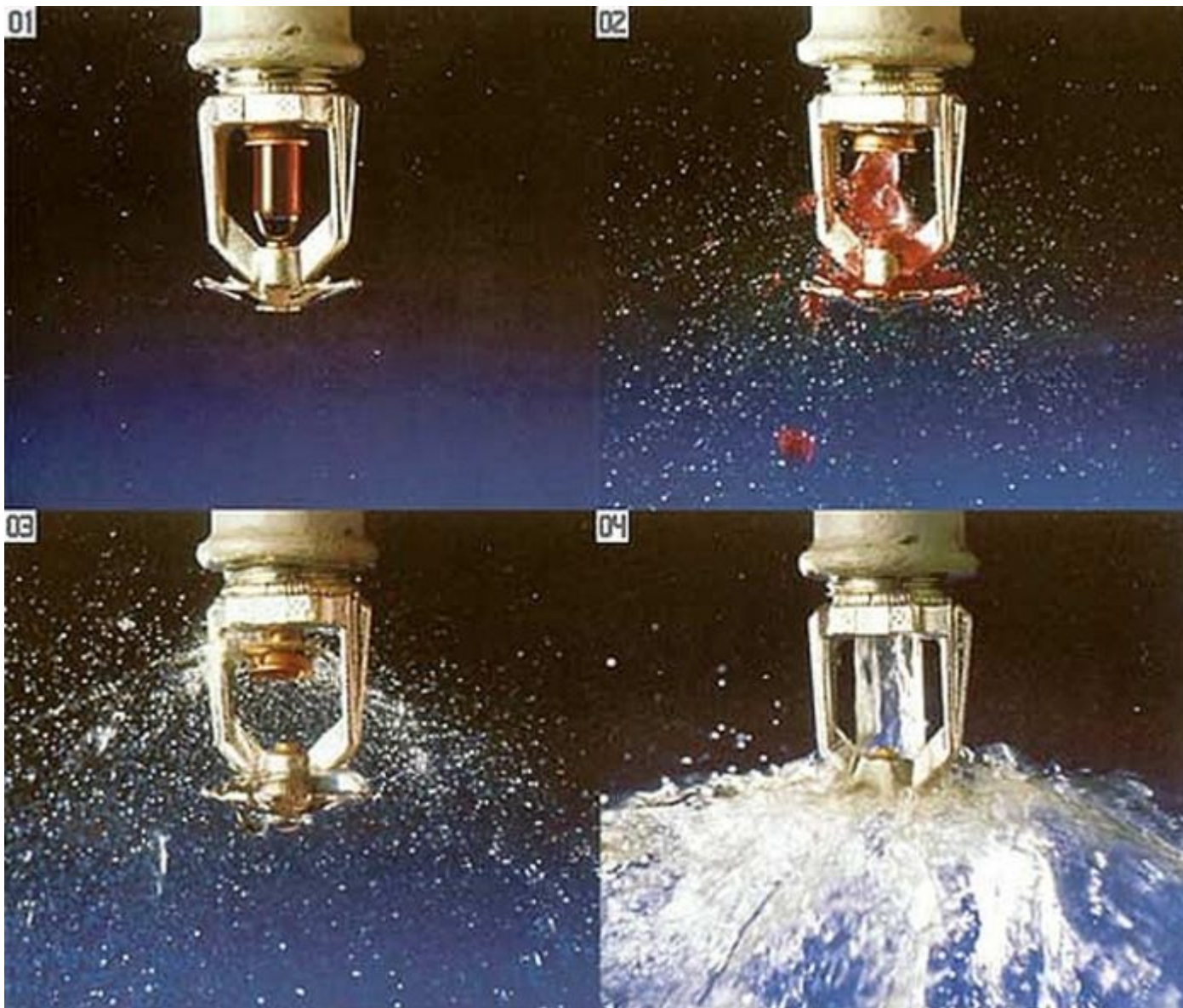


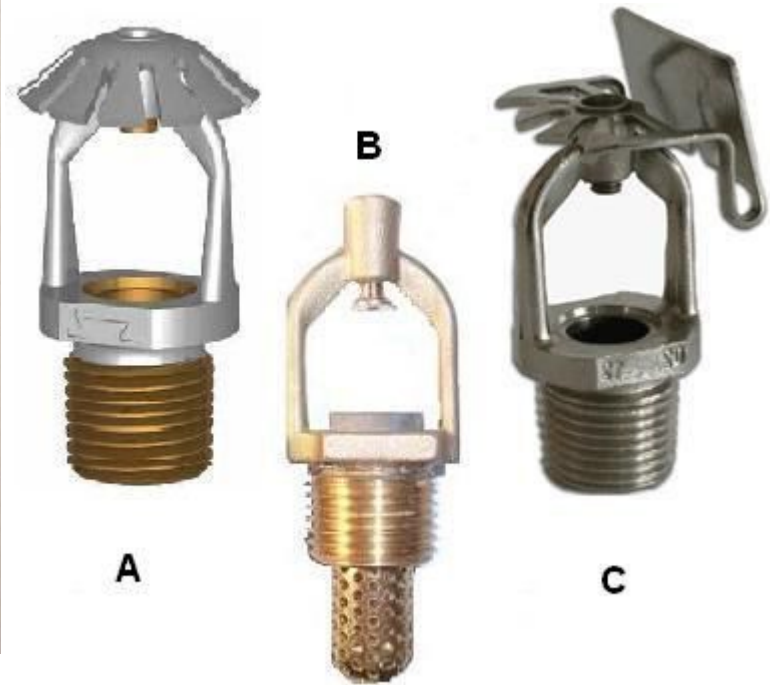
# Установки водяного спринклерного пожаротушения

2016



СРАБАТЫВАНИЕ СПРИКЛЕРНОГО ПОЖАРОТУШЕНИЯ





<i>Температура срабатывания</i>	<i>Цветовой код рамки</i>	<i>Цвет жидкости в колбе</i>
135°F (57°C)	Не окрашена	Оранжевый
155°F (68°C)	Не окрашена	Красный
175°F (79°C)	Белый	Желтый
200°F (93°C)	Белый	Зеленый
286°F (141°C)	Синий	Синий
360°F (182°C)	Красный	Фиолетовый

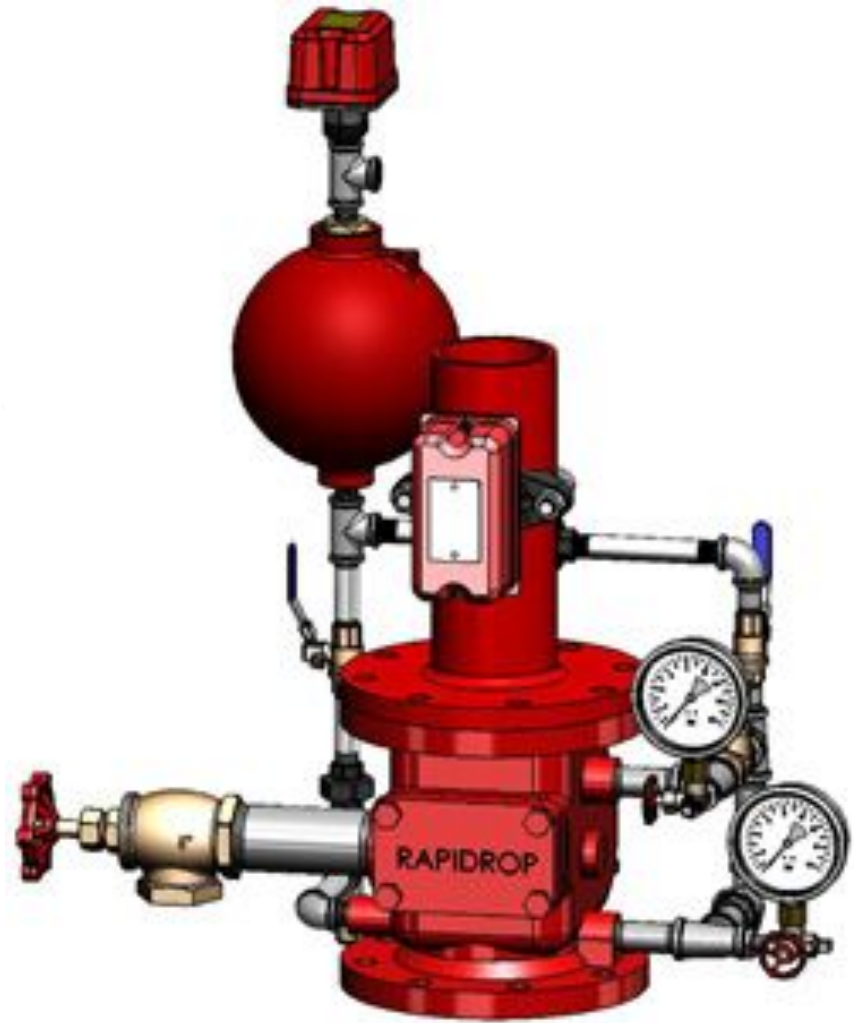
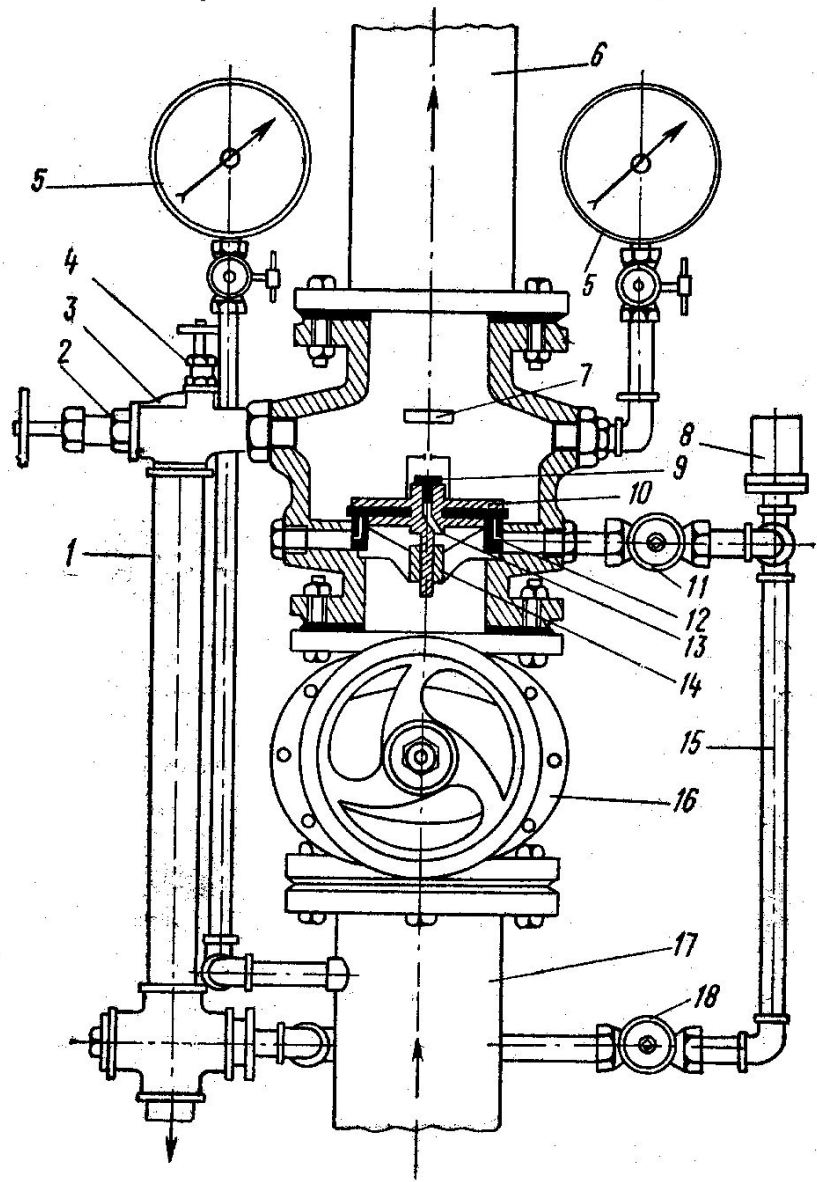


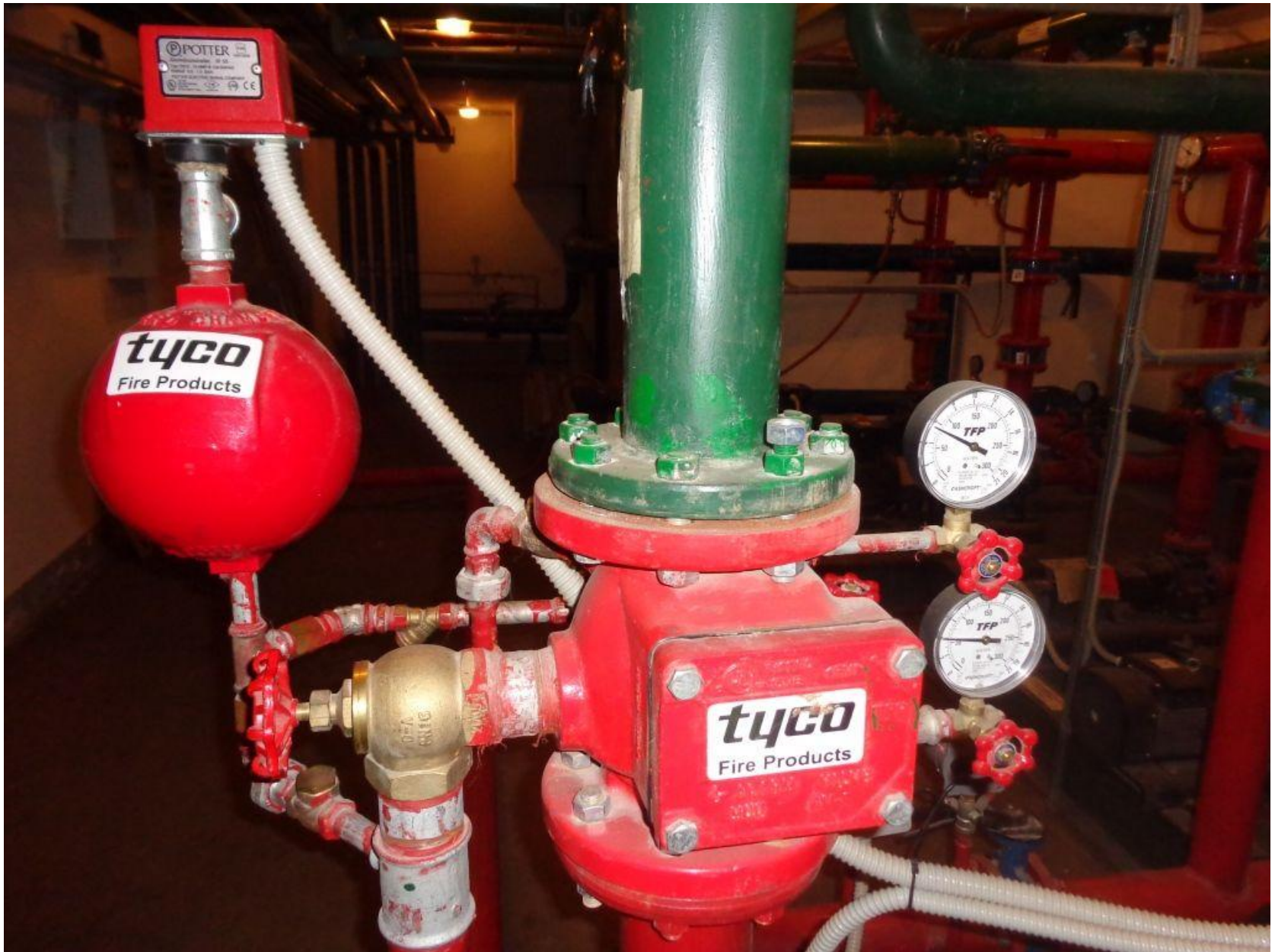


НАСОСНАЯ СТАНЦИЯ ПОЖАРОТУШЕНИЯ



ГРЕБЁНКА (УЗЕЛ) СПРИНКЛЕРНОГО  
ПОЖАРОТУШЕНИЯ









28.10.2016



ШКАФ УПРАВЛЕНИЯ  
НАСОСАМИ