A group of men are husking corn in a barn. They are standing in a line, each holding a cob of corn and using a tool to remove the husks. The floor is covered with a large pile of husks and some whole cobs. There are several large bags of husks or feed in the background. The men are wearing jackets and jeans, suggesting a cool environment. The background is a corrugated metal wall.

Машини та обладнання для ТВАРИННИЦТВА

Механізація підготовки КОРМІВ ДО ЗГОДОВУВАННЯ

Лектор: РІЗОЛЬ ЮРІЙ ОЛЕКСАНДРОВИЧ

Корм

За походженням

рослинні

тваринні

комбікорми

мінеральні

Синтетичні
препарати

біологічно
активні
добавки

харчові
відходи

За вмістом енергії

концентровані

об'ємисті

сухі (грубі)

вологі (соковиті
й водянисті)

Класифікація

За походженням

рослинні, тваринні, комбікорми, мінеральні, синтетичні препарати, біологічно активні добавки, харчові відходи.

За вмістом енергії та клітковини в одиниці маси корму їх класифікують на:

- концентровані — містять в 1 кг сухої речовини 0,65 к. од., або 7,3 МДж обмінної енергії й менше ніж 19% клітковини і 40% води;
- об'ємисті — містять в 1 кг менше ніж 0,65 к. од., більш як 19% клітковини і 40% води.

Об'ємисті корми поділяють на **сухі** (грубі), **вологі** (соковиті й водянисті):

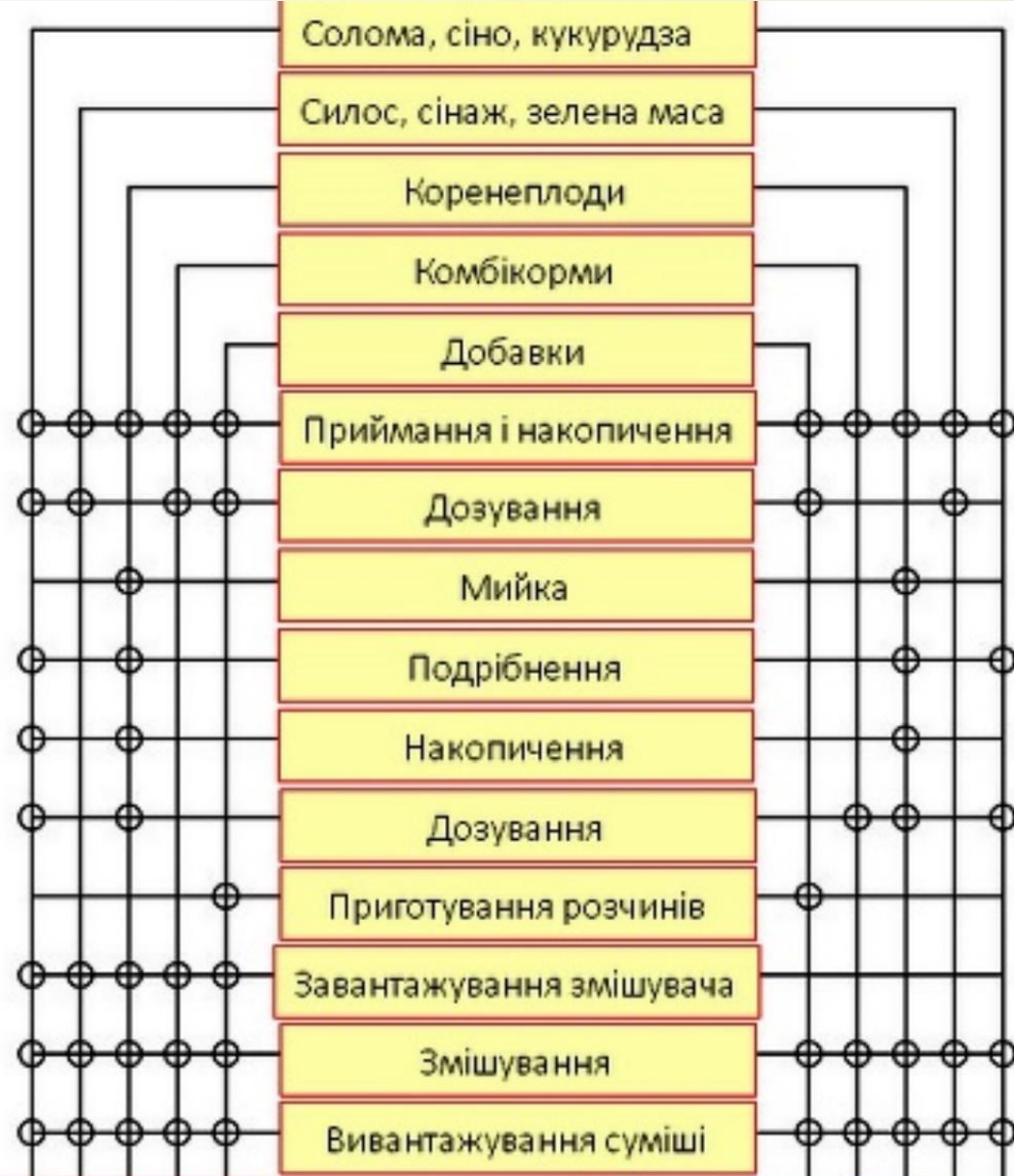
сухі (грубі) — не більше ніж 22% води і понад 19% клітковини: сіно, солома, полова, стебла й стрижні кукурудзи, кошики і лушпиння соняшнику, трав'яне борошно та інші відходи рослинництва з високим умістом клітковини і гілковий корм, **вологі соковиті** корми — містять понад 40% води, основна маса якої перебуває у зв'язаному стані й входить до складу протоплазми або рослинного соку. Це зелені корми, силос, сінаж, коренебульбоплоди, баштанні культури, різні овочі. **вологі водянисті** — залишки промислової переробки рослинницької сировини, до яких вода надходить як домішка в технологічному процесі й перебуває в кормі у вільному стані: свіжий і кислий жом, брага, пивна дробина, картопляні та плодови вичавки.

Способи підготовки кормів до згодовування

Способи підготовки кормів до згодовування бувають:

- **механічні** (очищення, подрібнення, змішування, пресування),
- **теплові** (підігрівання, сушіння, запарювання, варіння, піджарювання тощо),
- **біологічні** (силосування, заквашування, осолоджування, дріжджування, пророщування),
- **хімічні** (обробка лугом чи кислотою, амонізація, розкислення),
- **електричні** (сортування або очищення, обробка інфрачервоними чи ультрафіолетовими променями, подрібнення).

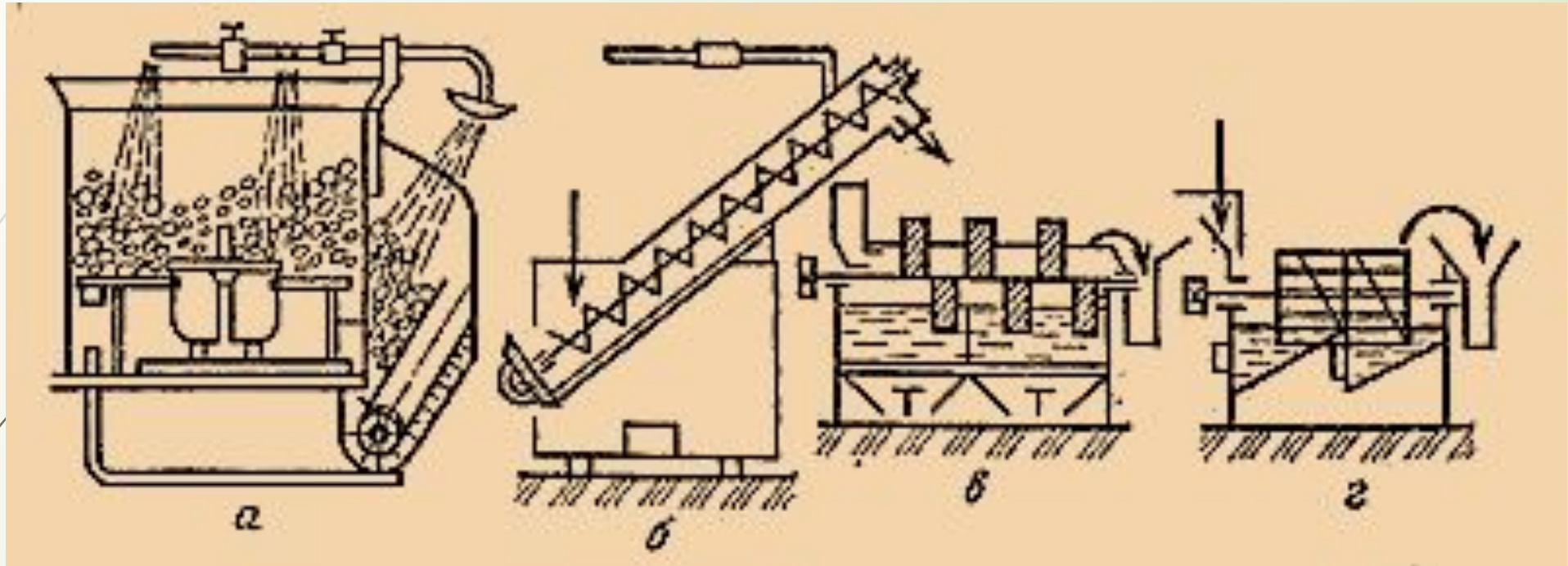
Технологічні процеси приготування кормів



З використанням об'ємних змішувачів

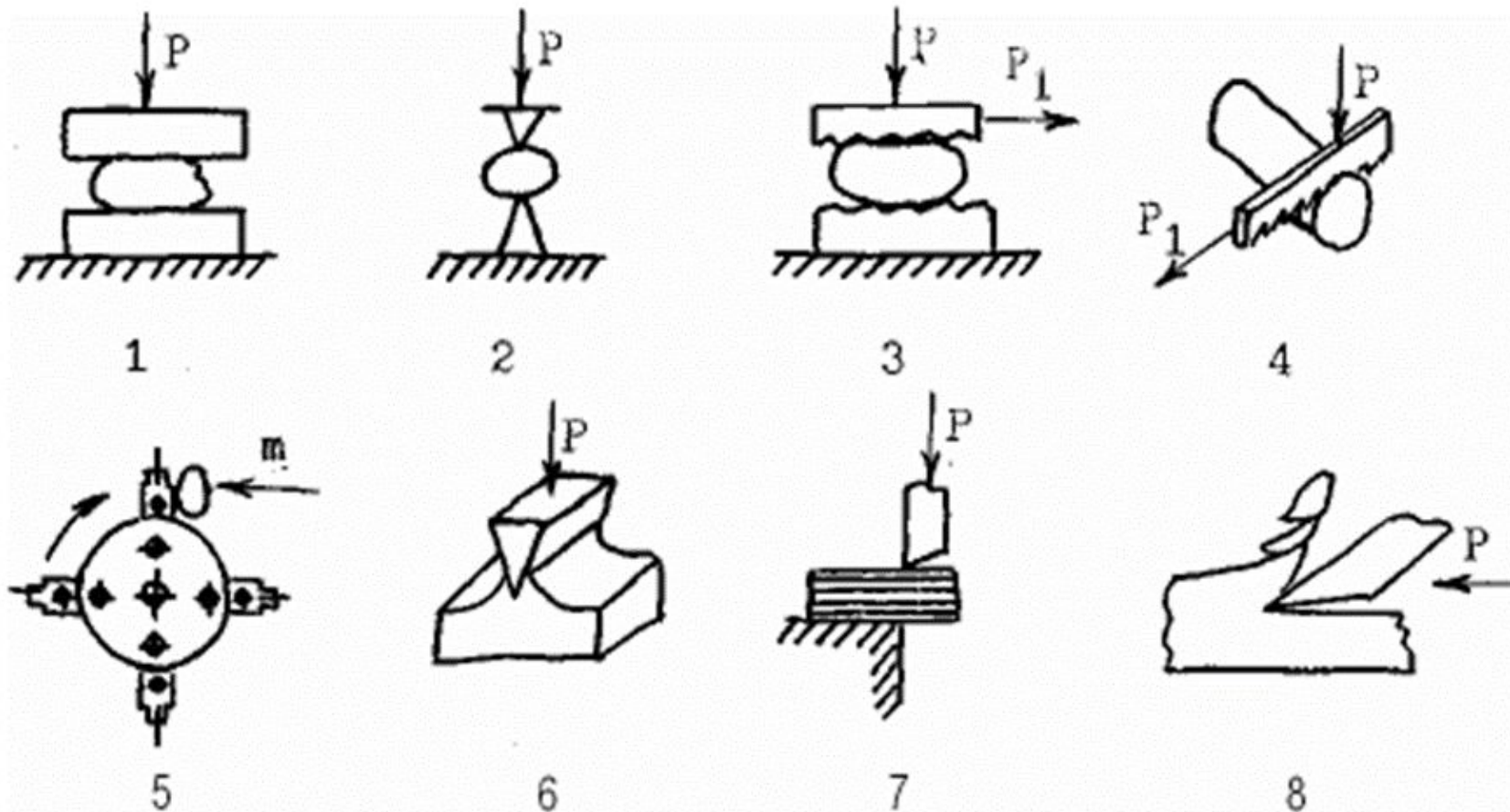
Поточна технологія

Очищення кормів

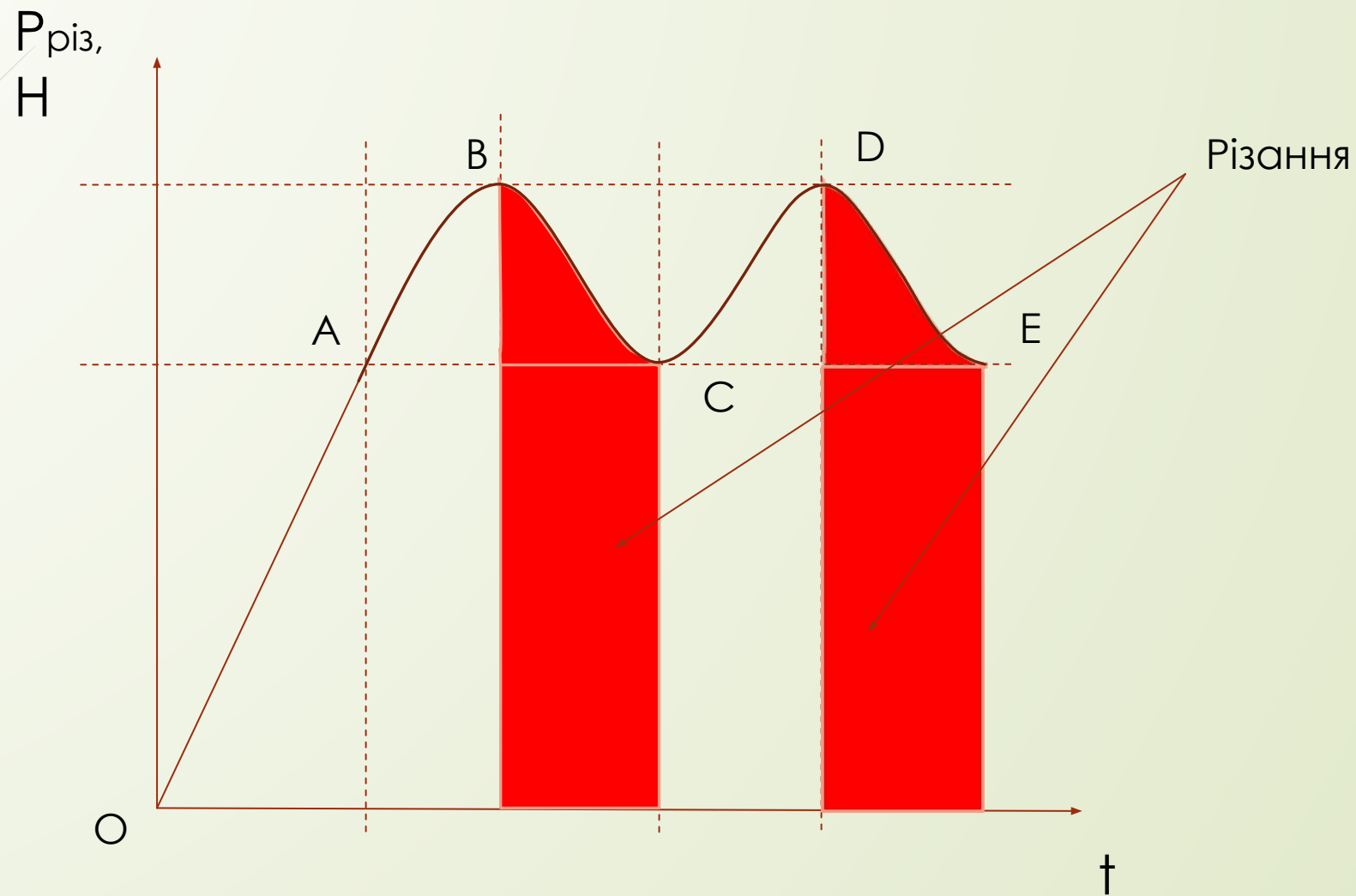


Схеми мийок: а – дискова; б – шнекова; в – кулачкова; г – барабанна

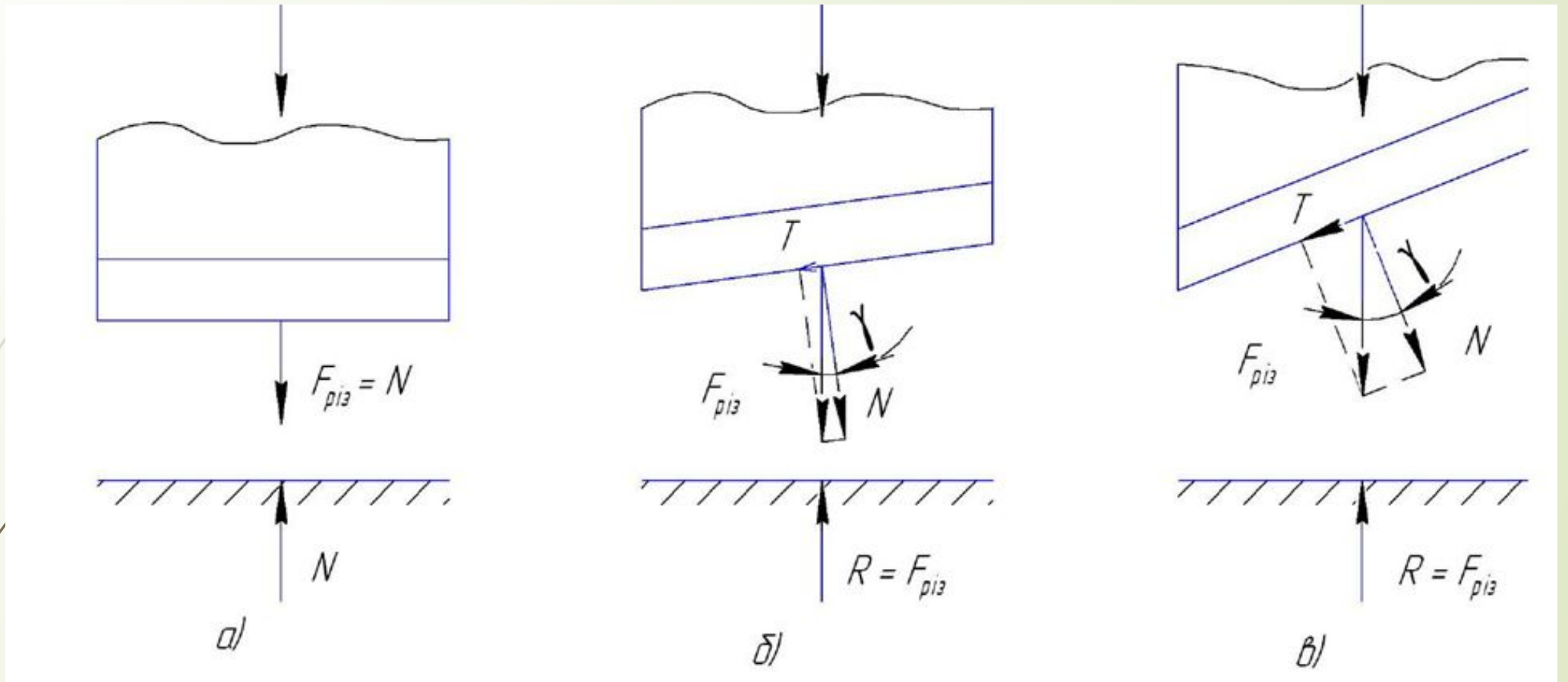
Подрібнення кормів



Способи подрібнення твердих тіл: 1 – роздавлювання, 2 – розколювання, 3 – стирання, 4 – розпилювання, 5 – удар, 6 – різання лезом, 7 – різання пуансоном, 8 – різання різцем



OA – ущільнення вальцями; AB, CD – пружна деформація;
 BC, DE – пластична деформація з руйнуванням на кінці процесу



Схеми видів різання лезом ножа:

а) – нормальне ($\gamma = 0$); б) – похиле ($\gamma < \phi_1 + \phi_2$); в) – ковзне ($\gamma > \phi_1 + \phi_2$)