



**Вологодское подразделение
Северного учебного центра
профессиональных квалификаций**

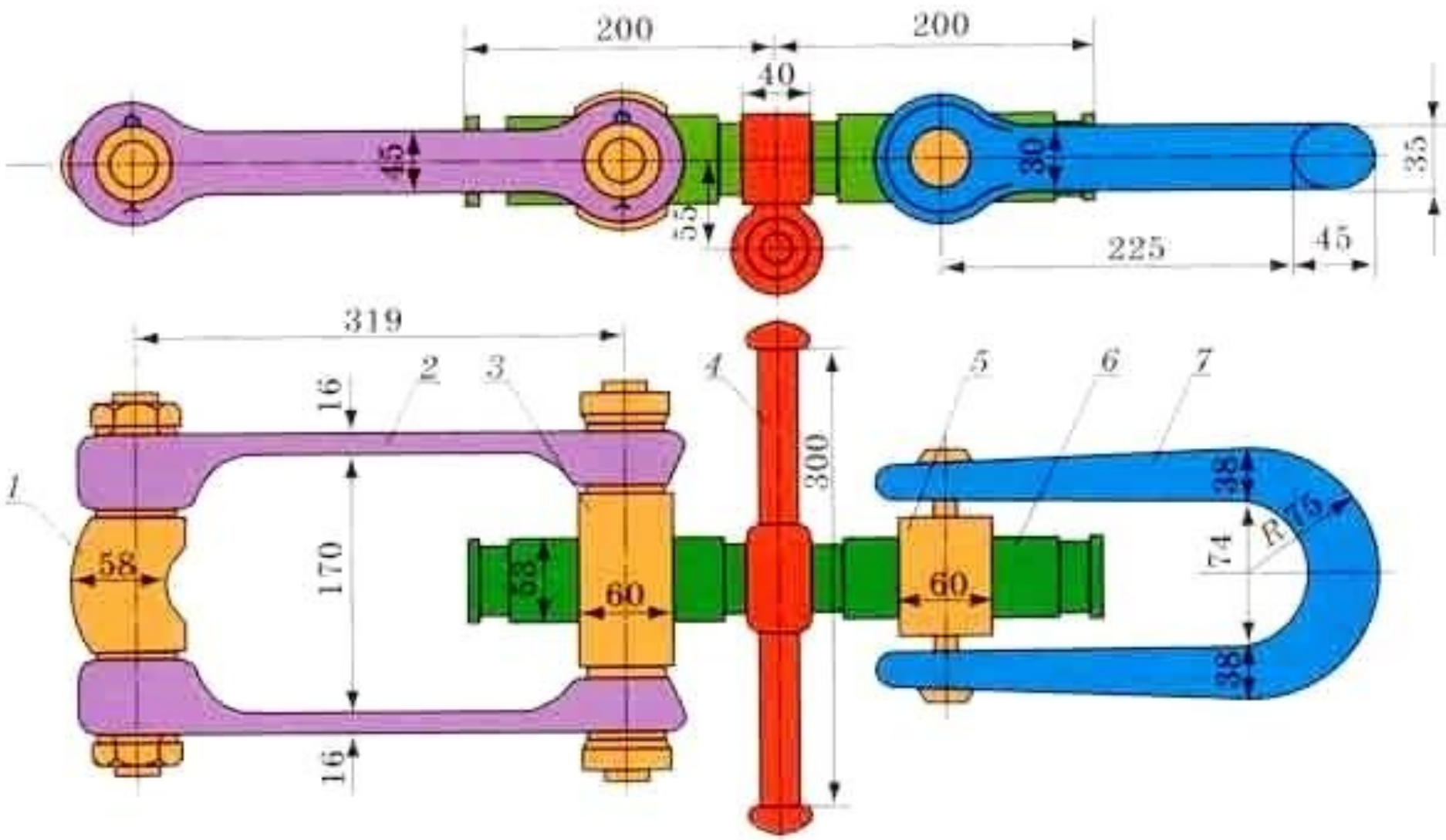
Тема занятия: «Автосцепное устройство»

Преподаватель Коновалов Евгений Гурьевич

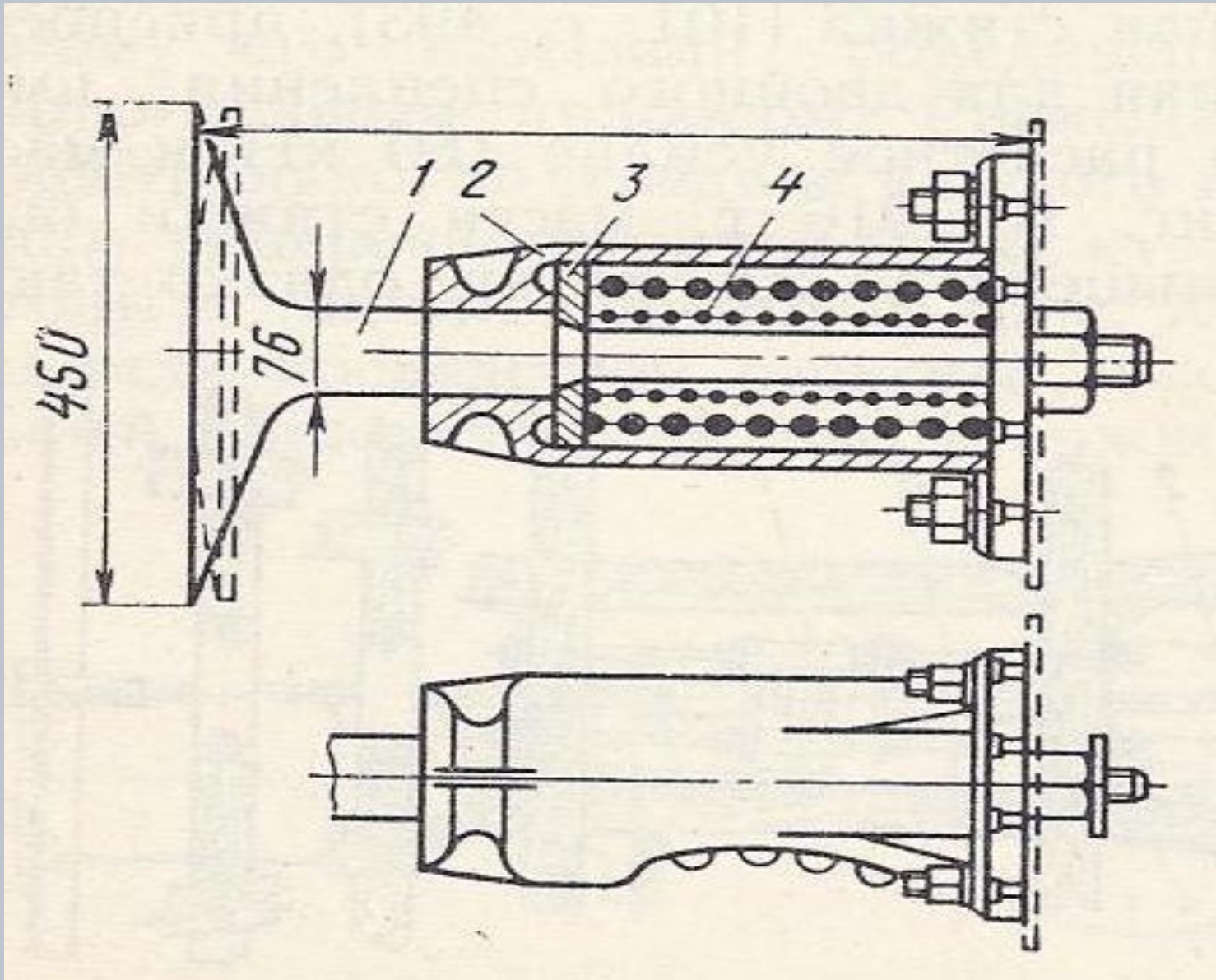
15.03.2016 г.



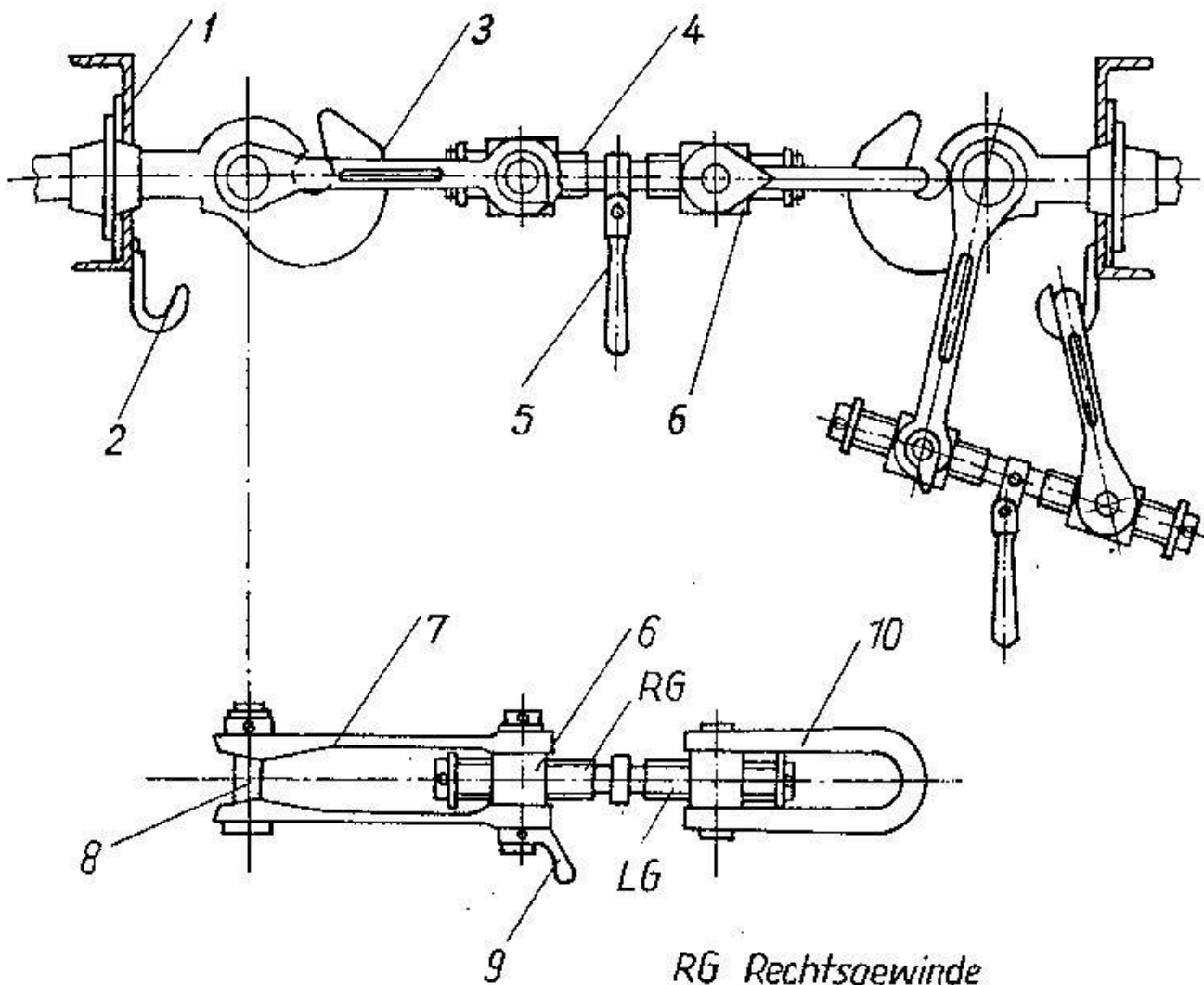
Винтовая упряжь.



Буфер грузового вагона



Винтовая упряжь в рабочем положении.



Schraubekupplung

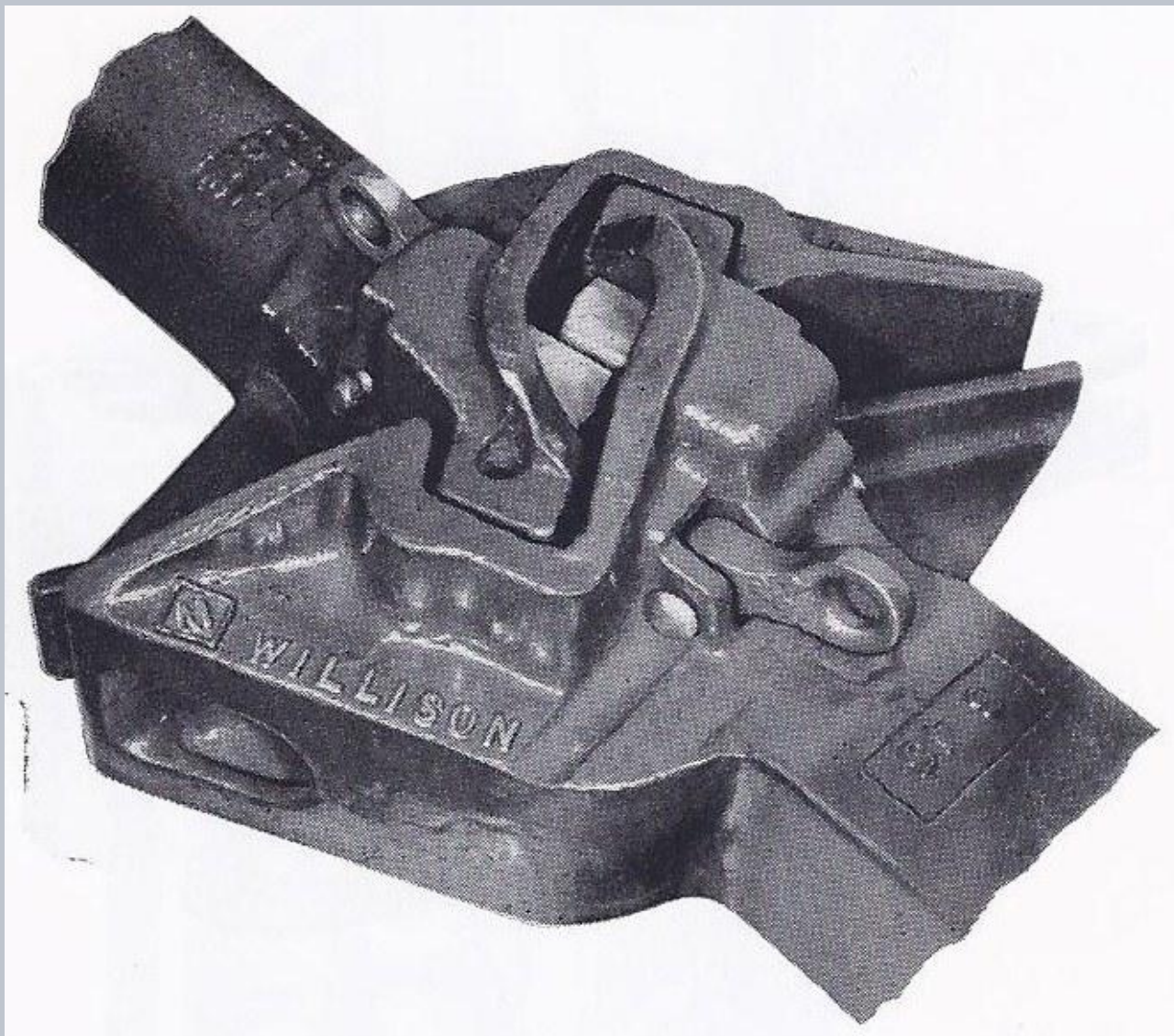
1 Kopfstück des Untergestells,
2 Haken, 3 Zughaken, 4 Spindel,
5 Schwengel, 6 Mutter,
7 Lasche, 8 Bolzen, 9 Sicherung,
10 Bügel

RG Rechtsgewinde
LG Linksgewinde

Автосцепка Виллисона (США. 1916 г.).



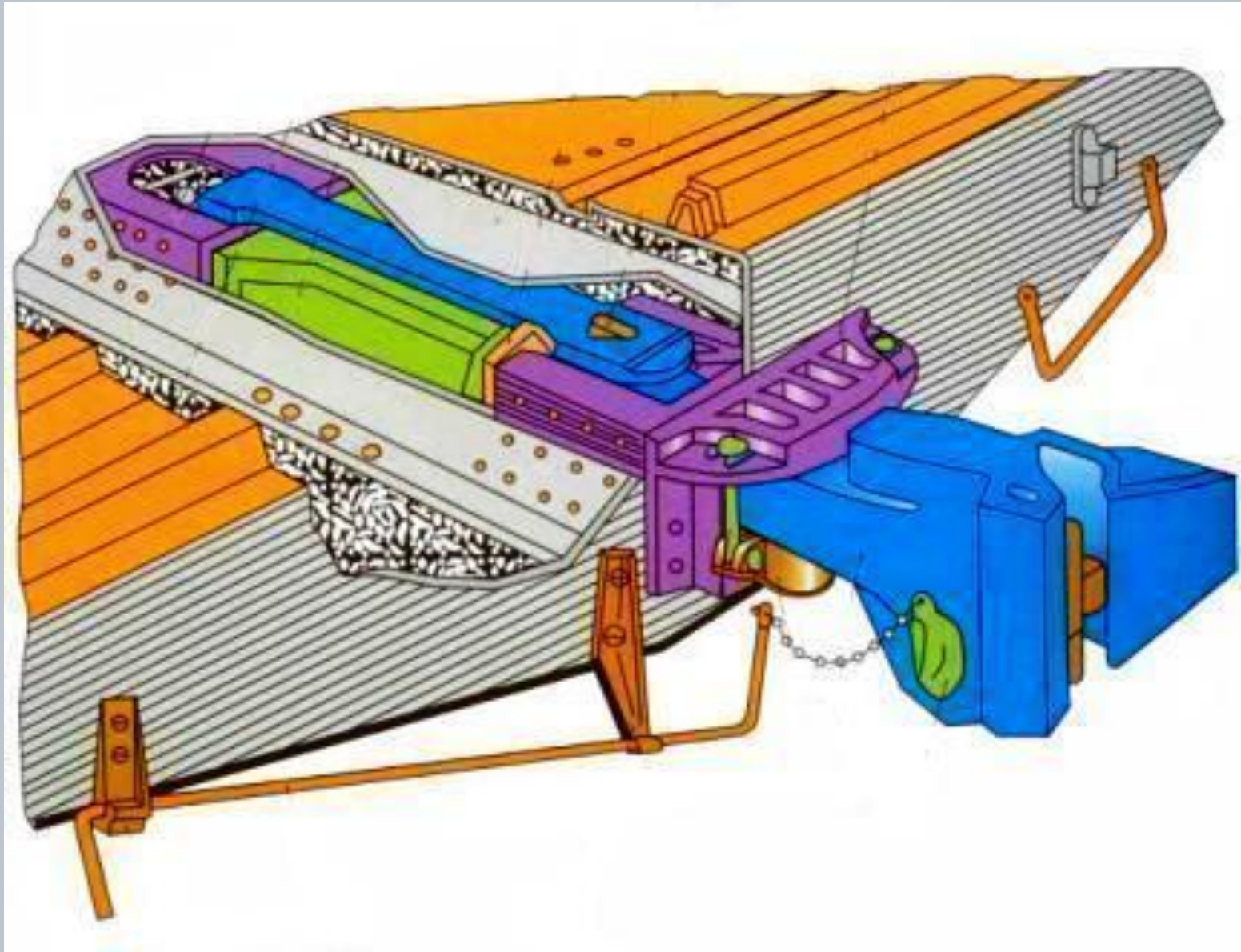
Автосцепка Виллисона



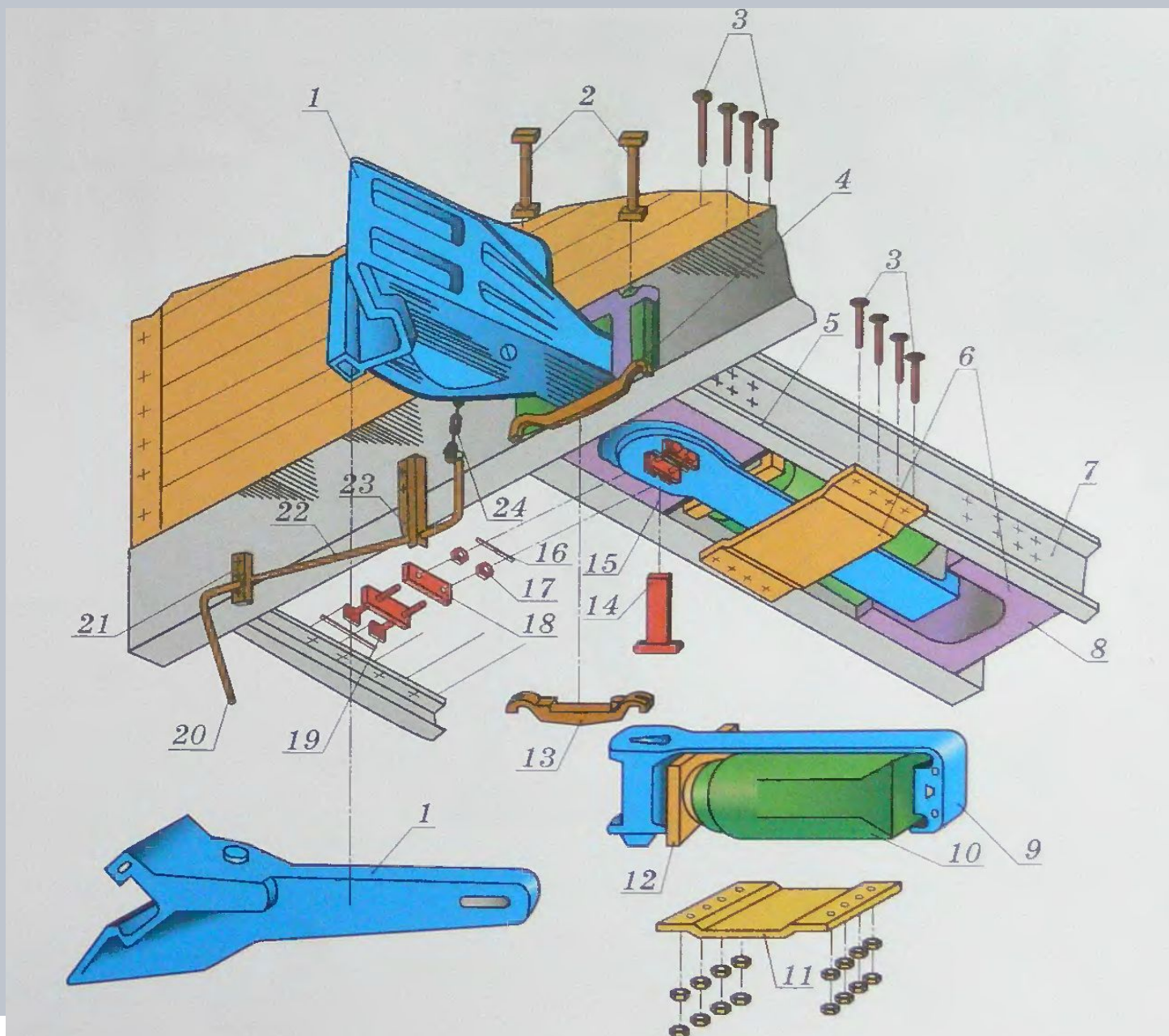
Автосцепка Джаннея (США. 1876 г.)



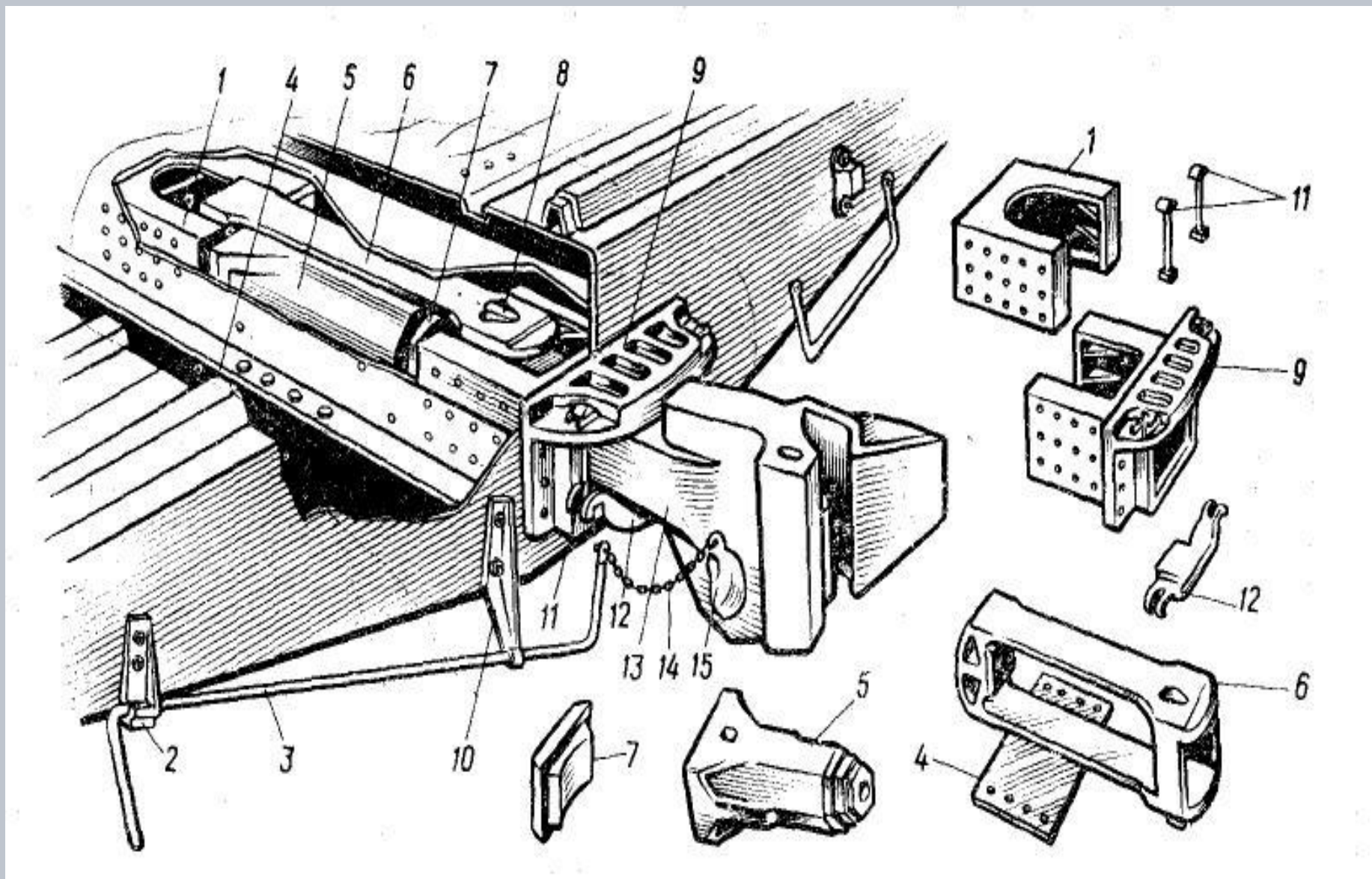
Автосцепное устройство грузового вагона



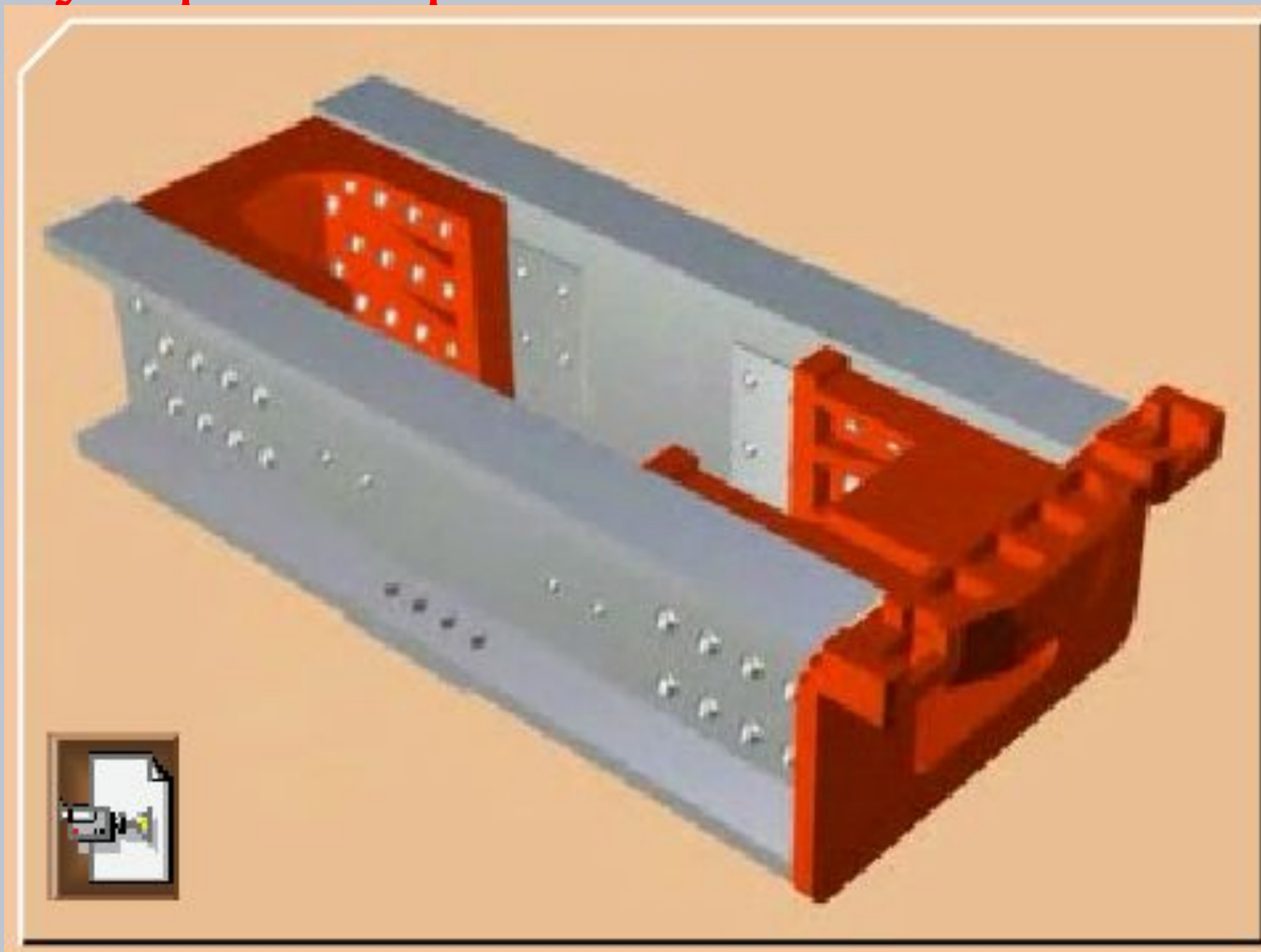
Автосцепное устройство грузового вагона (вид снизу)

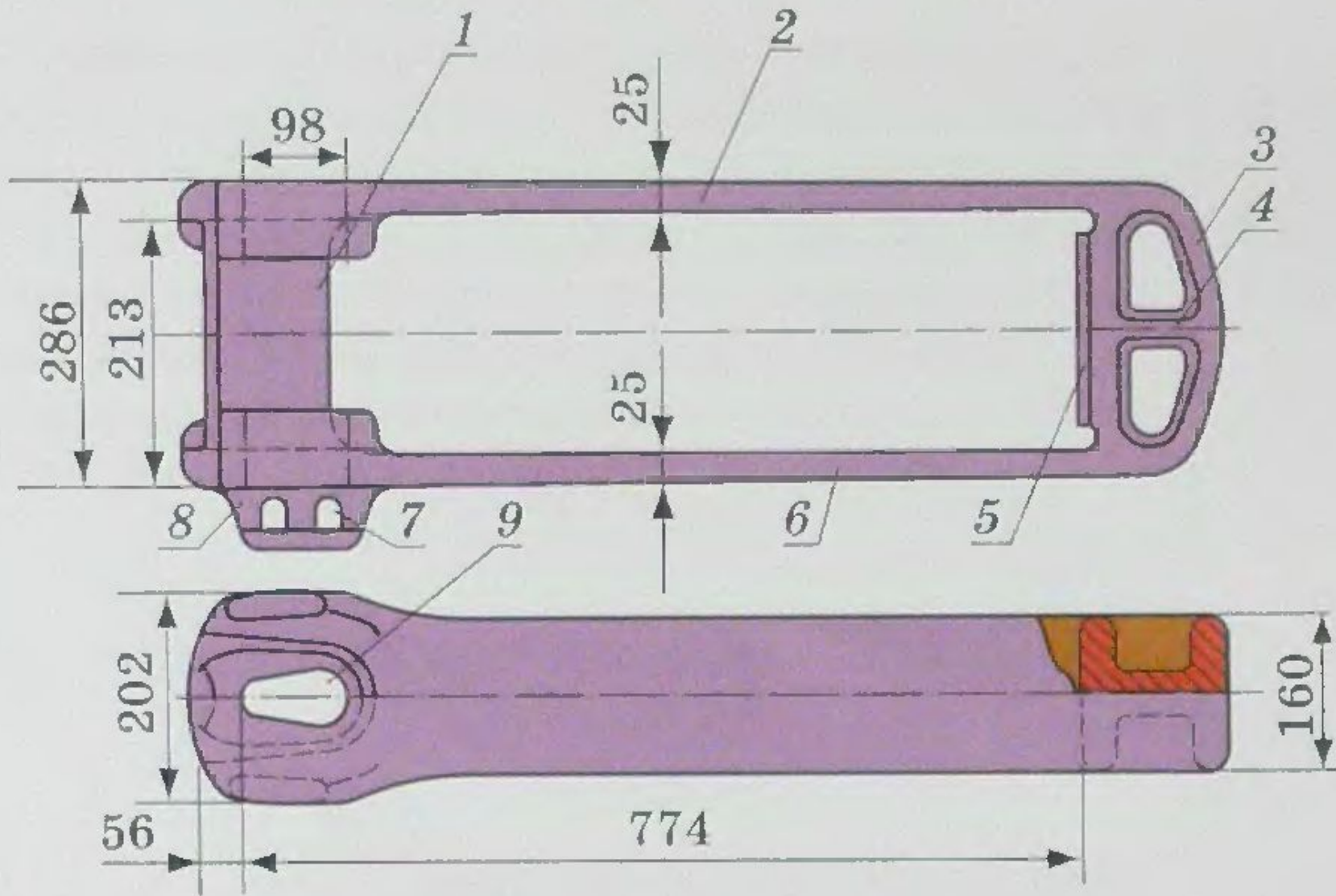


Узлы и детали автосцепного устройства грузового вагона

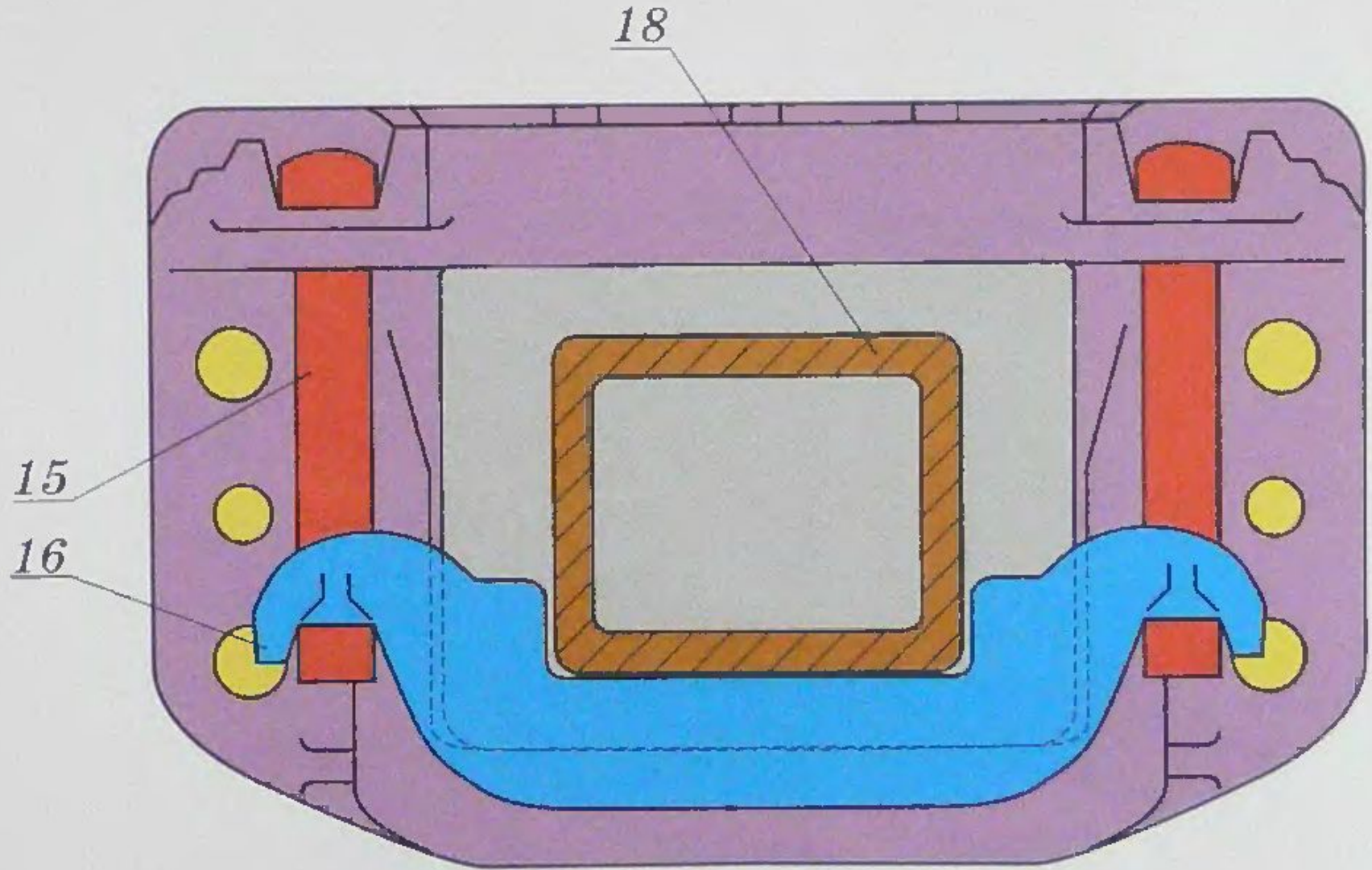


Задний упор и ударная розетка с передним упором в хребтовой балке вагона





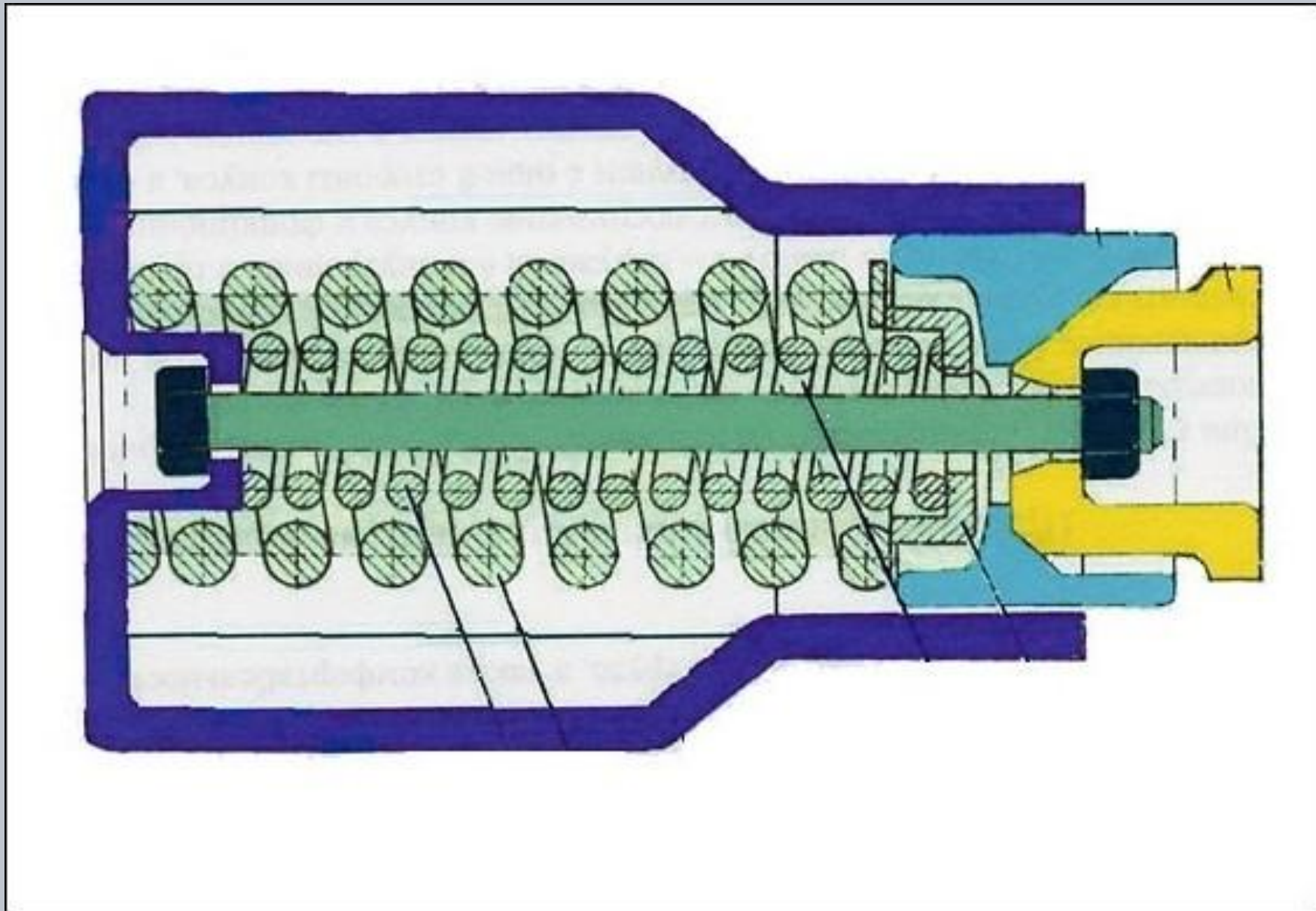
Центрирующий прибор



Поглощающий аппарат



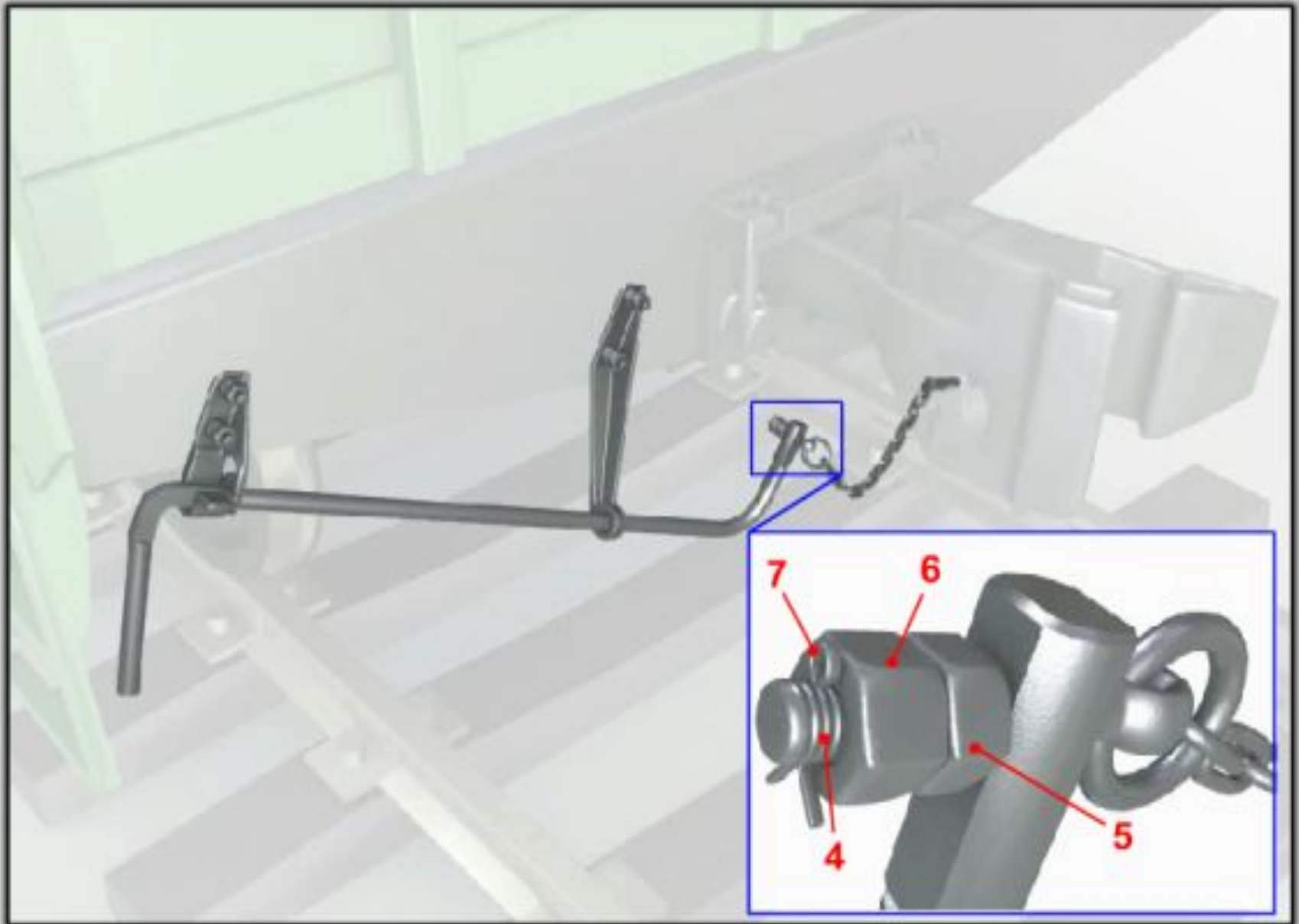
Поглощающий аппарат Ш-1-ТМ



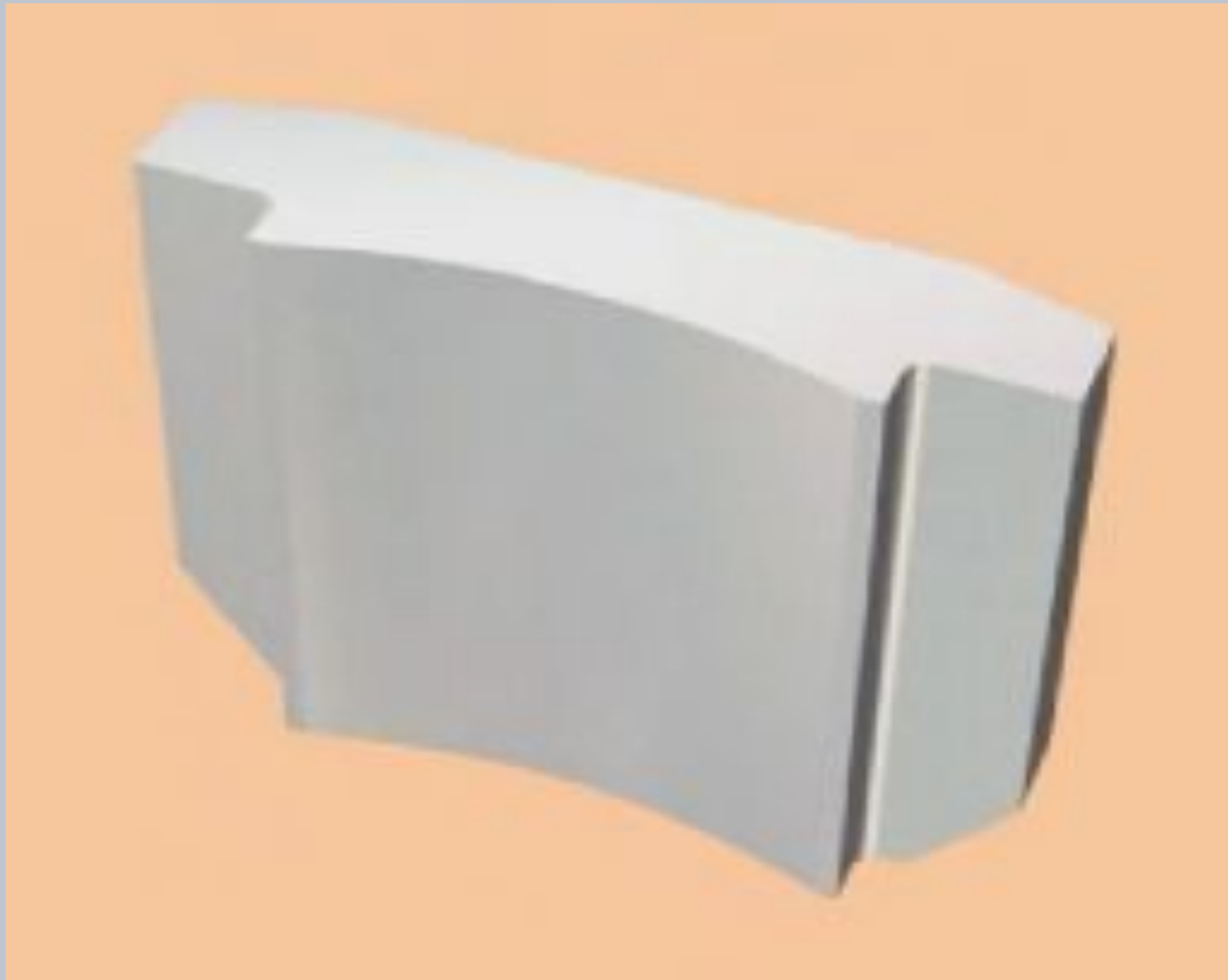
Клин тягового хомута



Расцепной привод

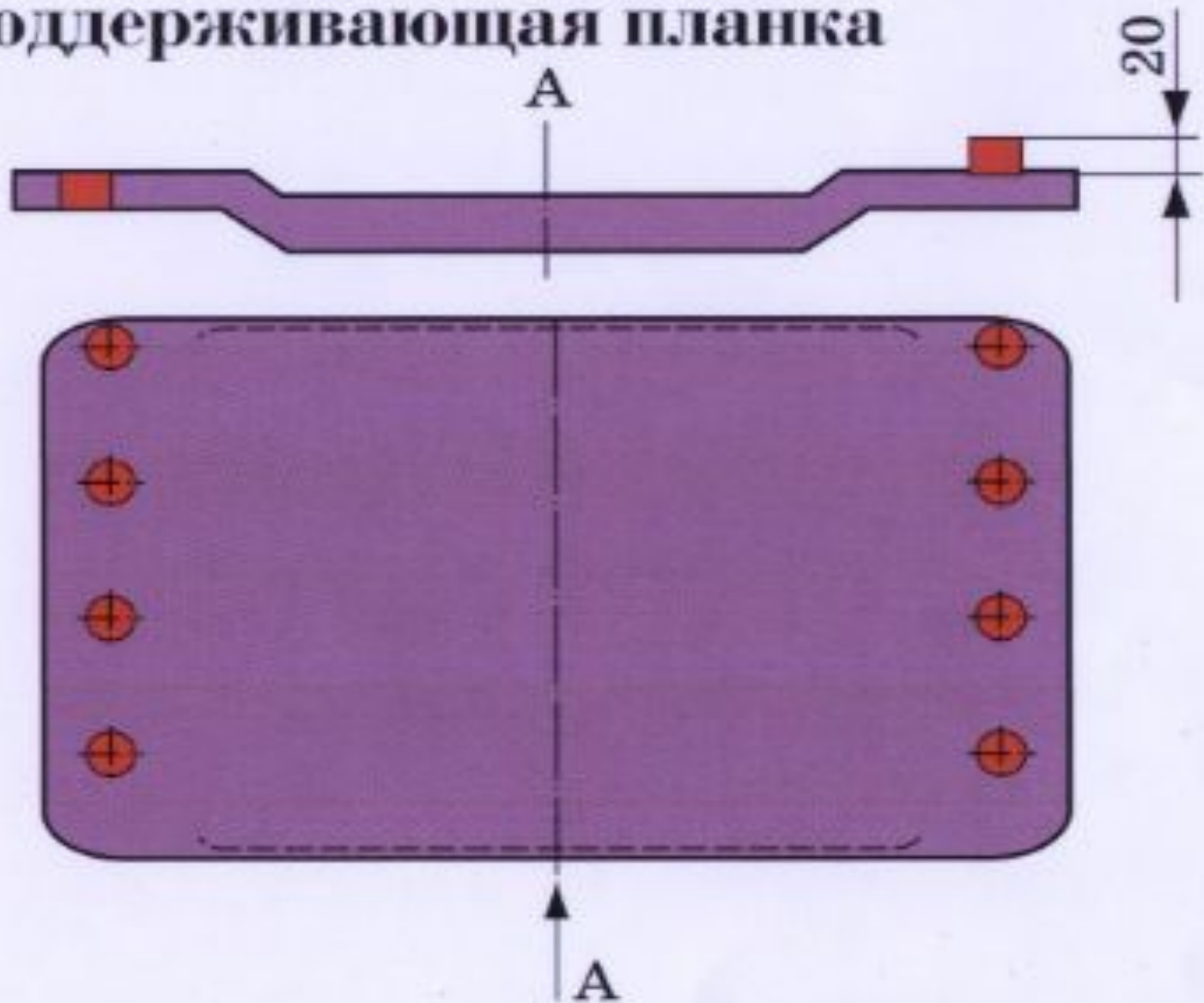


Упорная плита

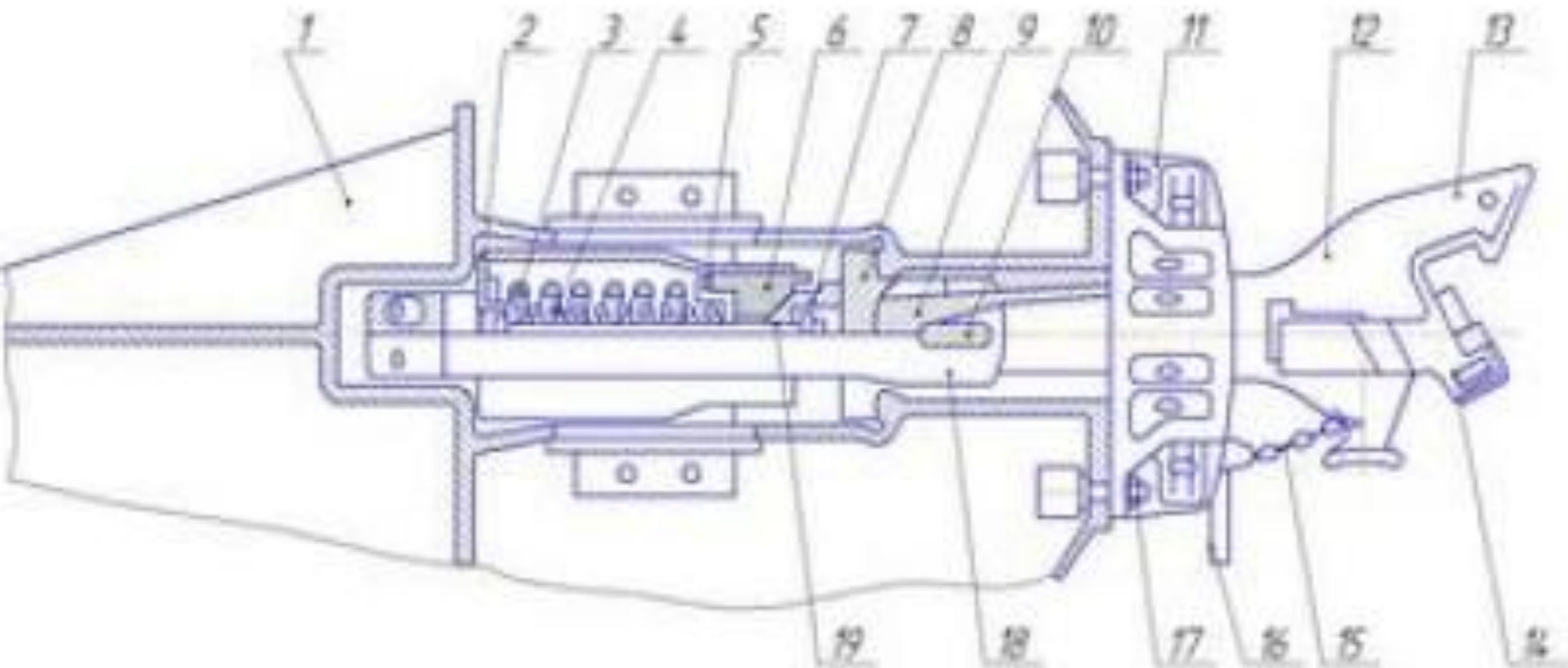


Поддерживающая планка

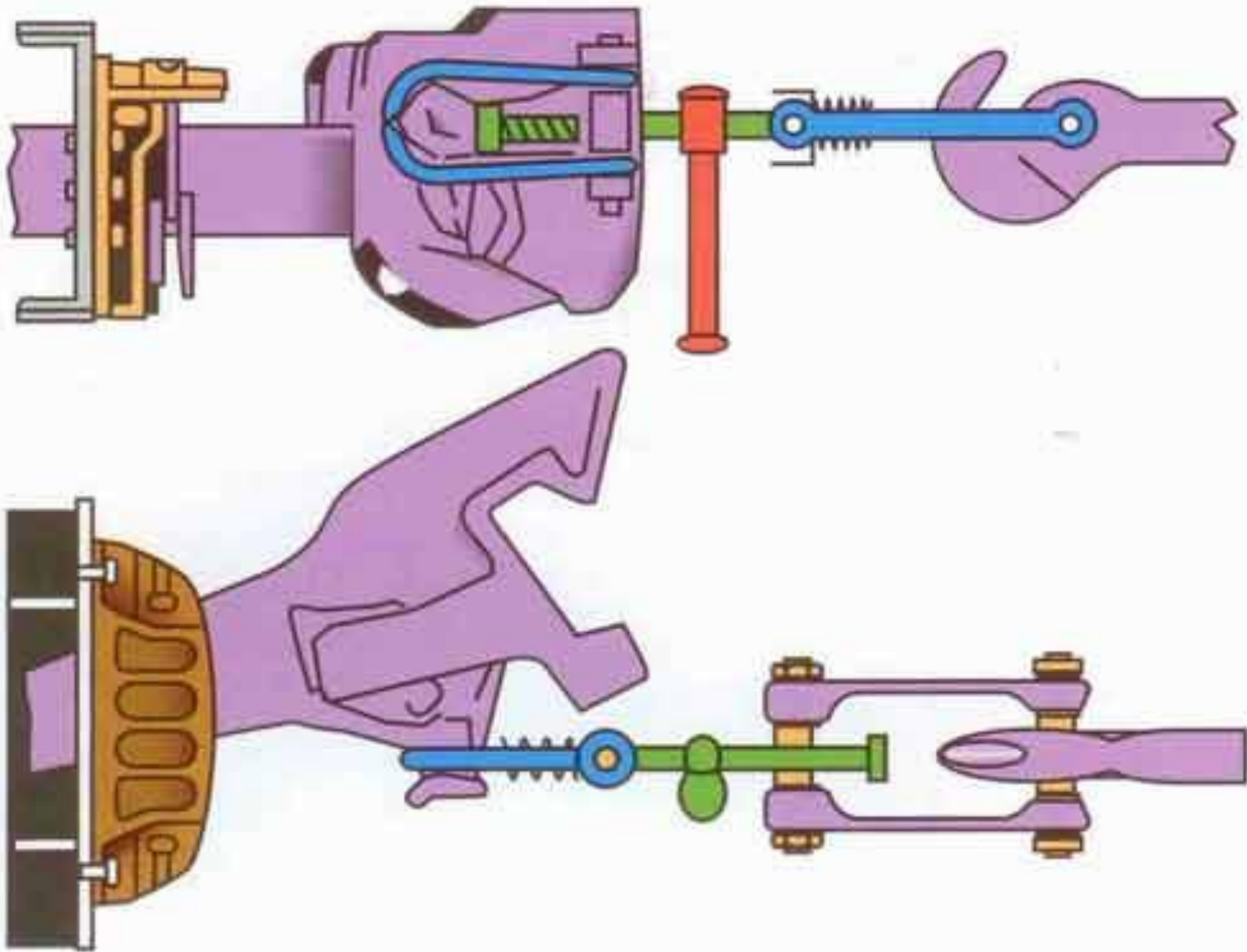
Поддерживающая планка



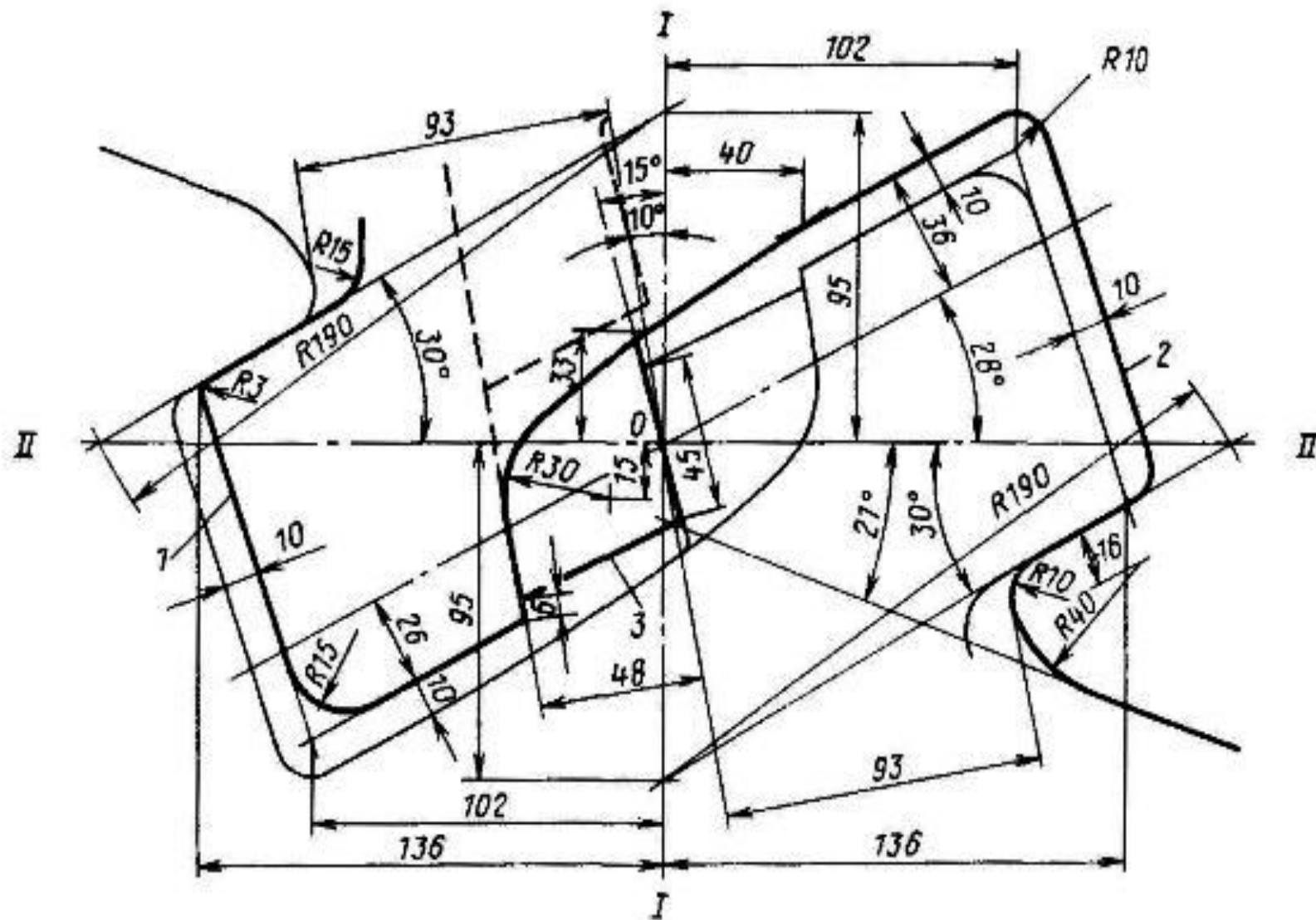
Автосценое устройство в буферном бруске локомотива с автосцепкой переходного периода



СА-3 и винтовая упряжь



Контур зацепления СА-3



Корпус СА-3 в разрезе

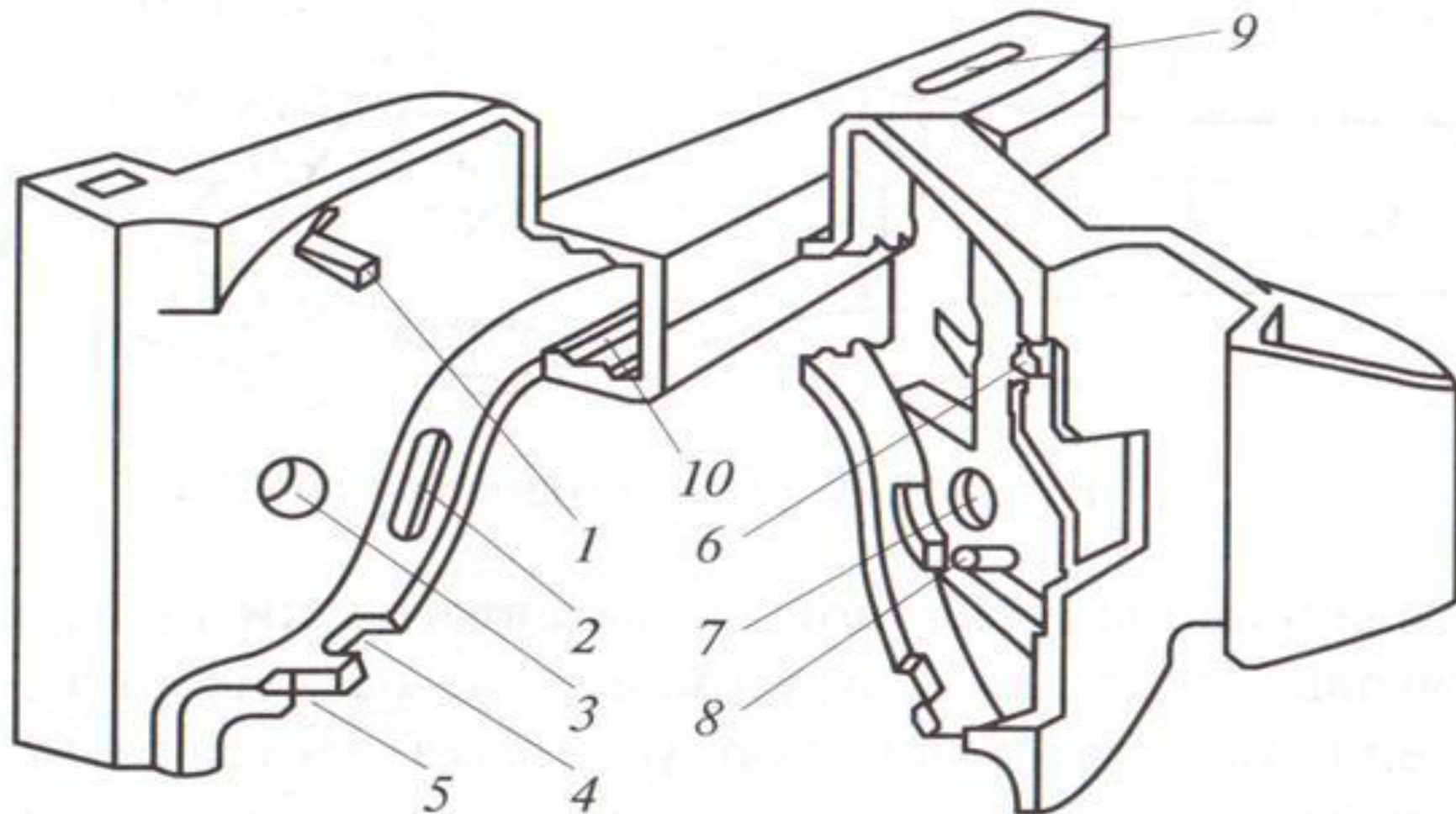
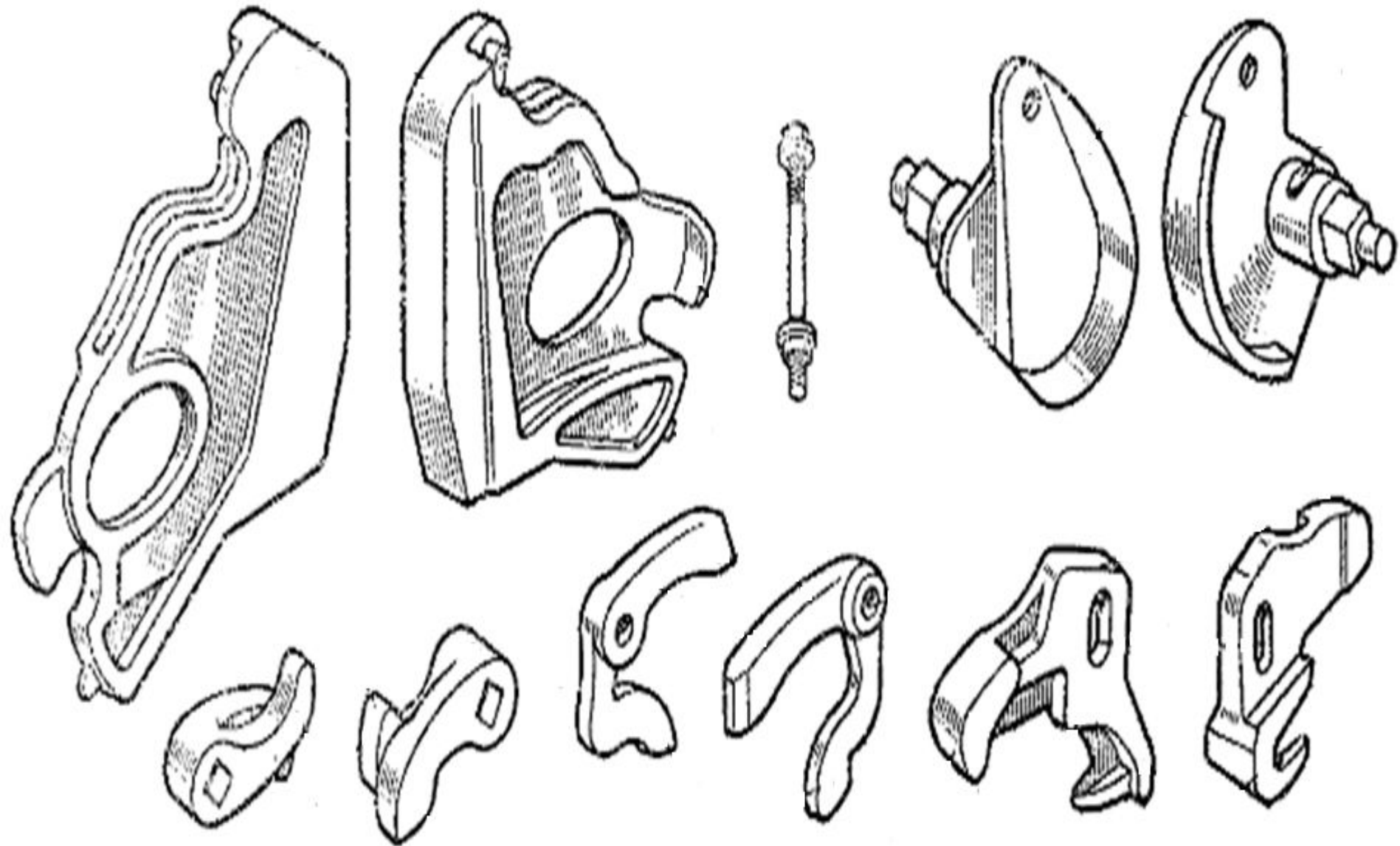


Рис. 8.4. Корпус автосцепки в разрезе

Детали механизма автосцепки



Замок

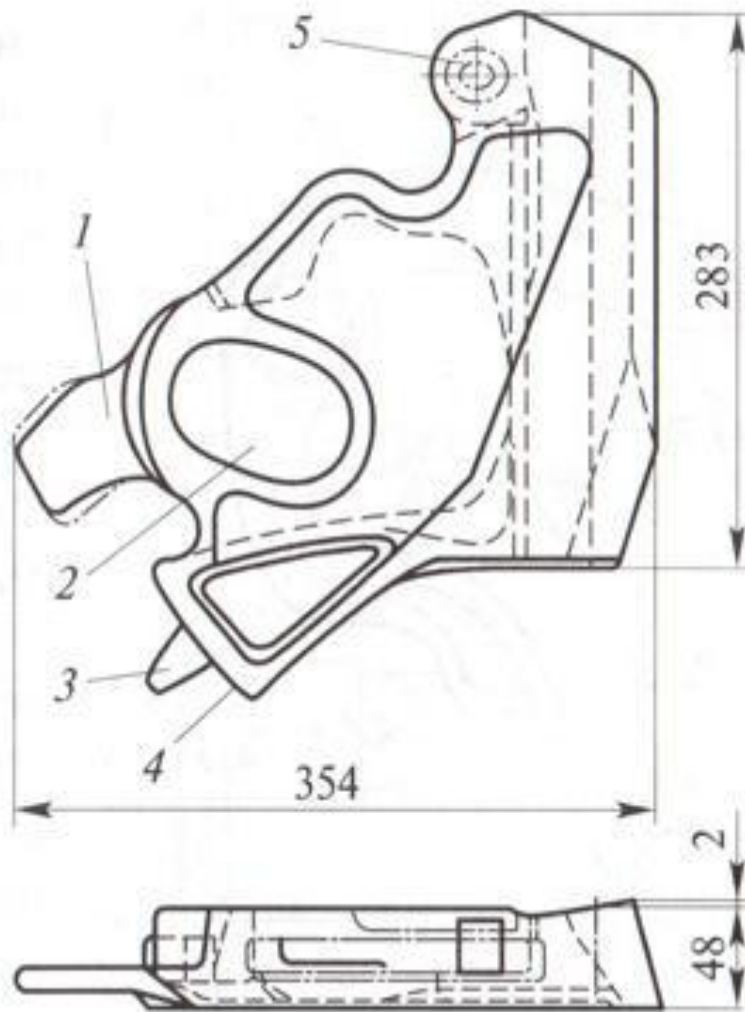
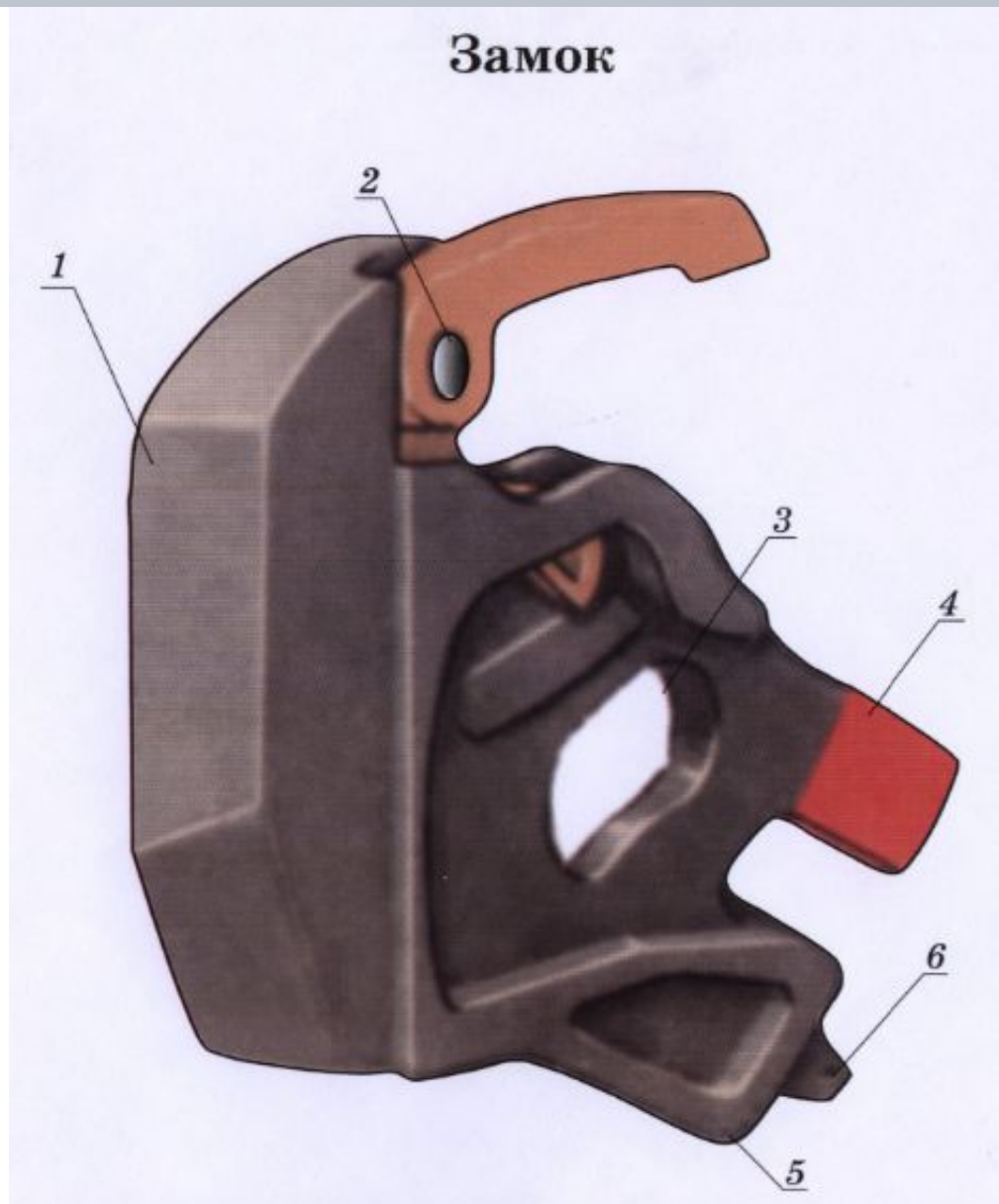
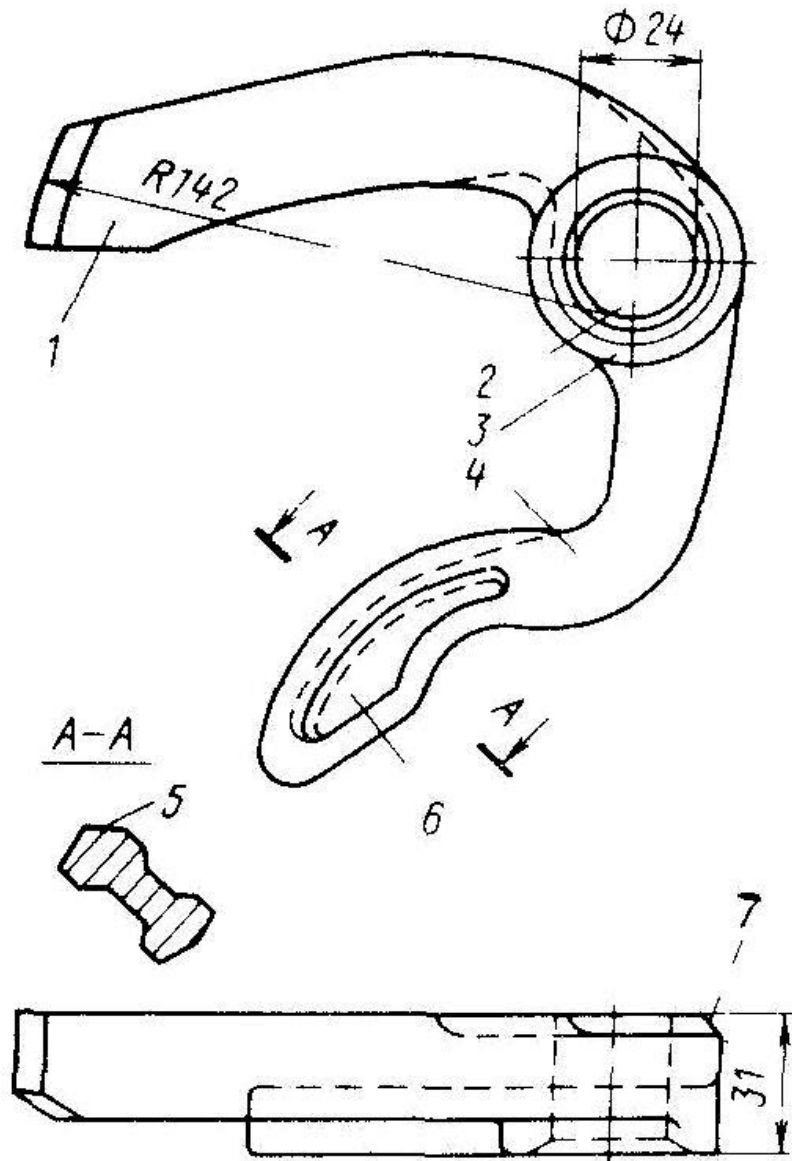


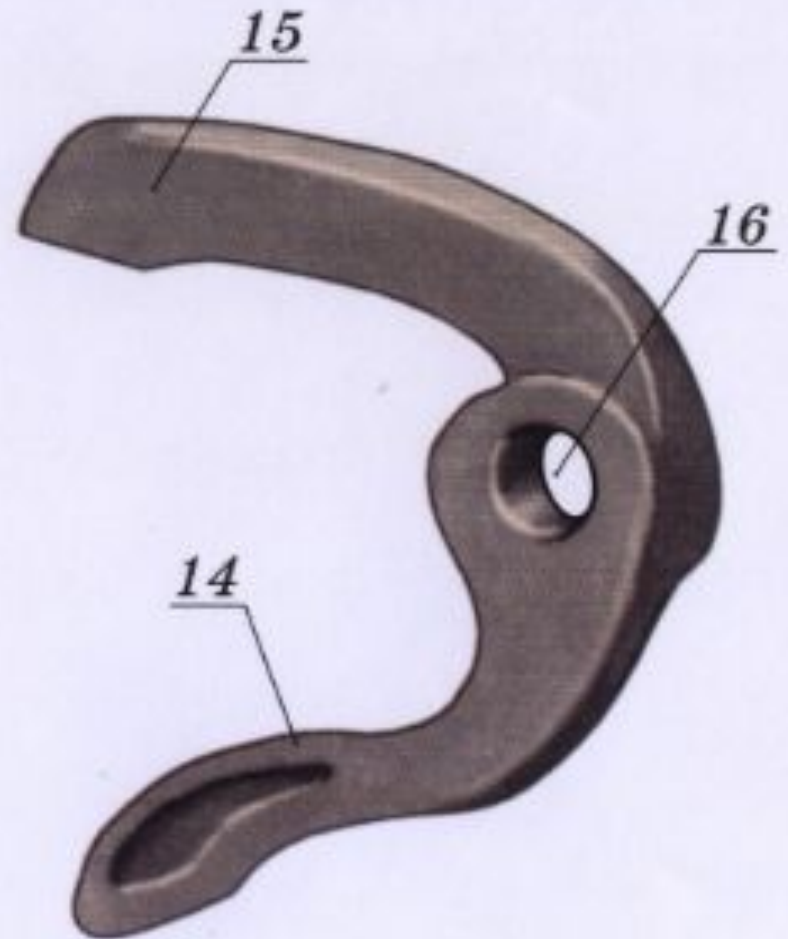
Рис. 8.5. Замок



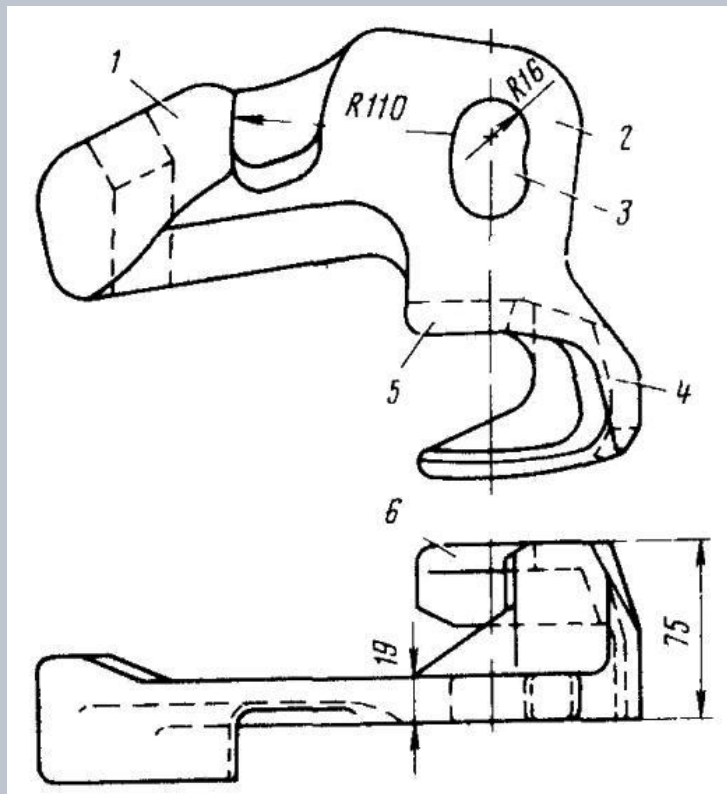
Предохранитель



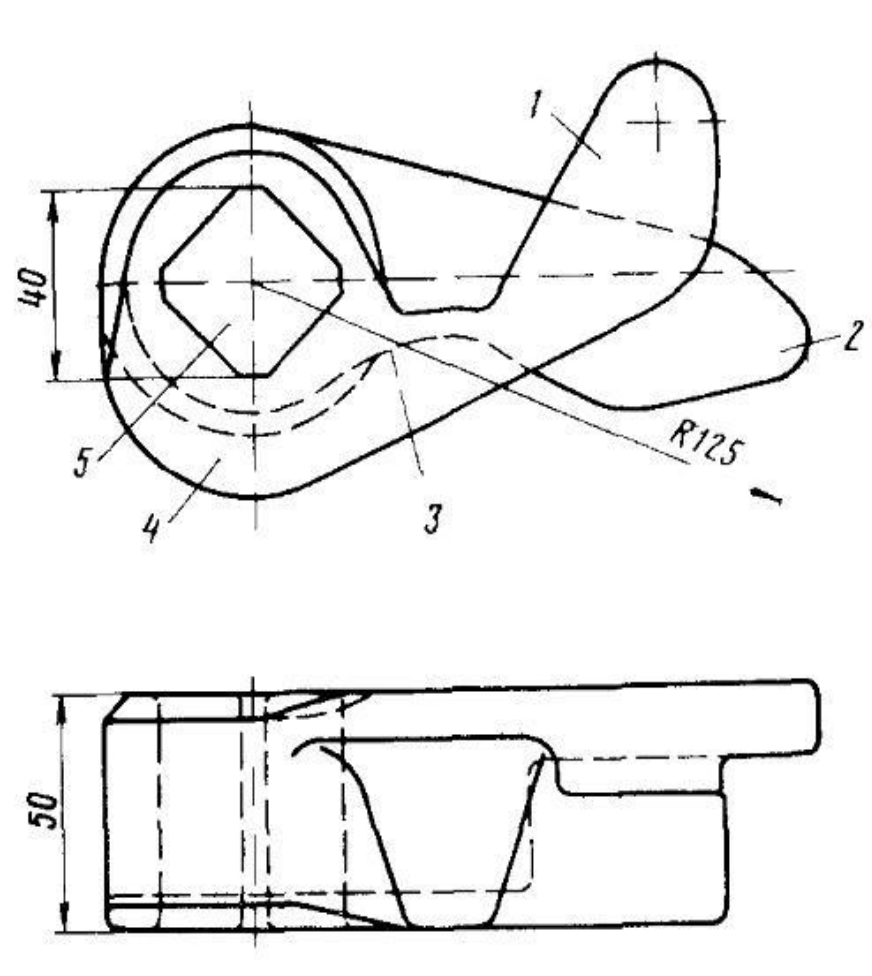
Предохранитель



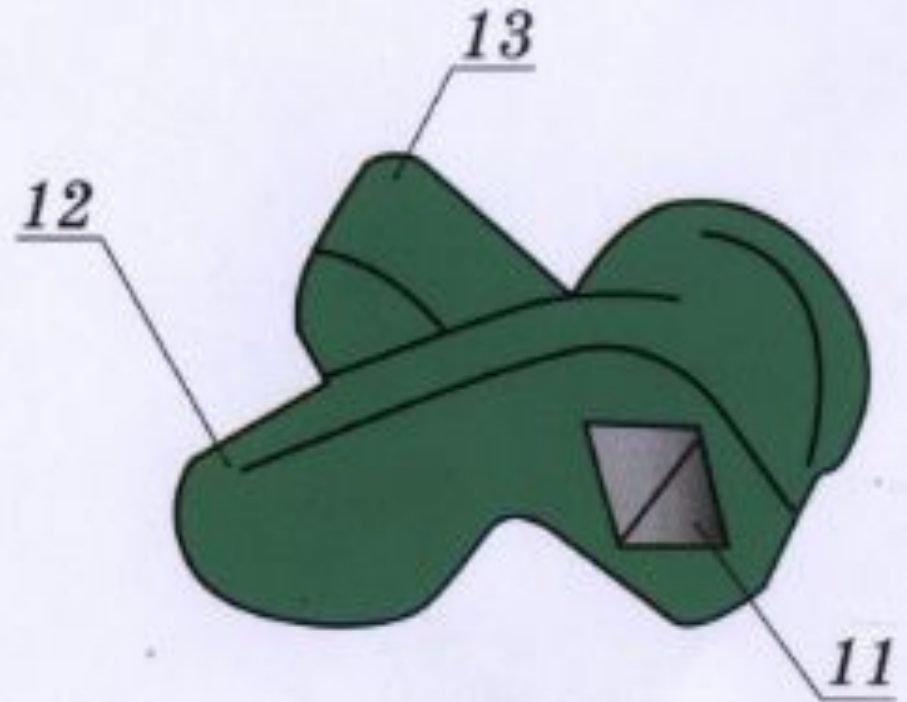
Замкодержатель



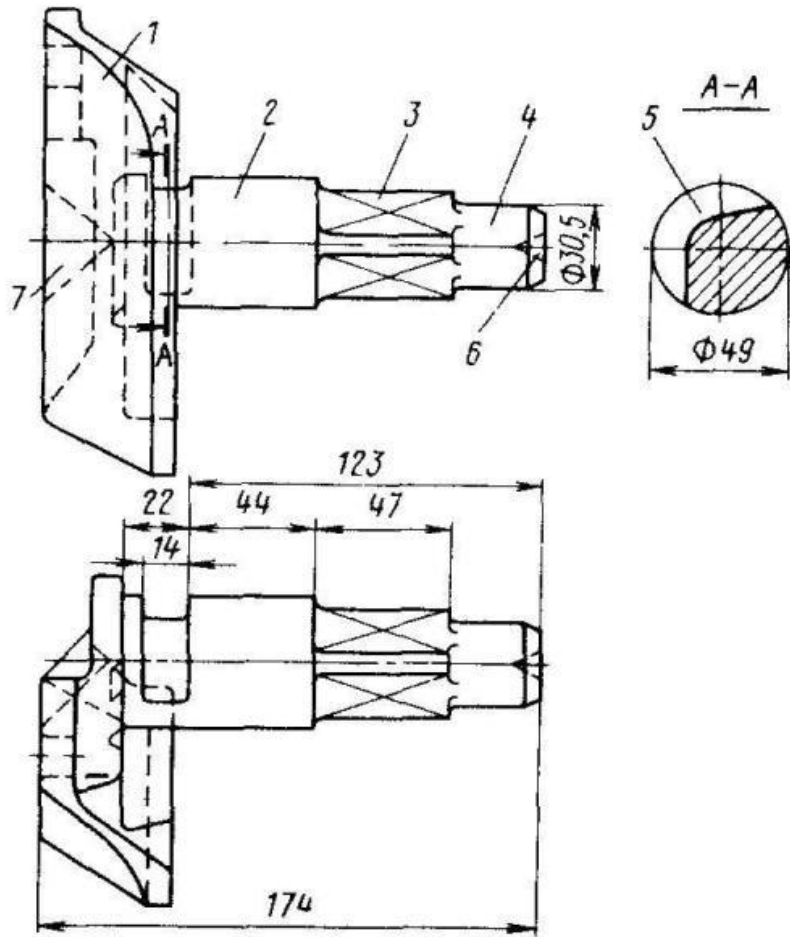
Подъёмник



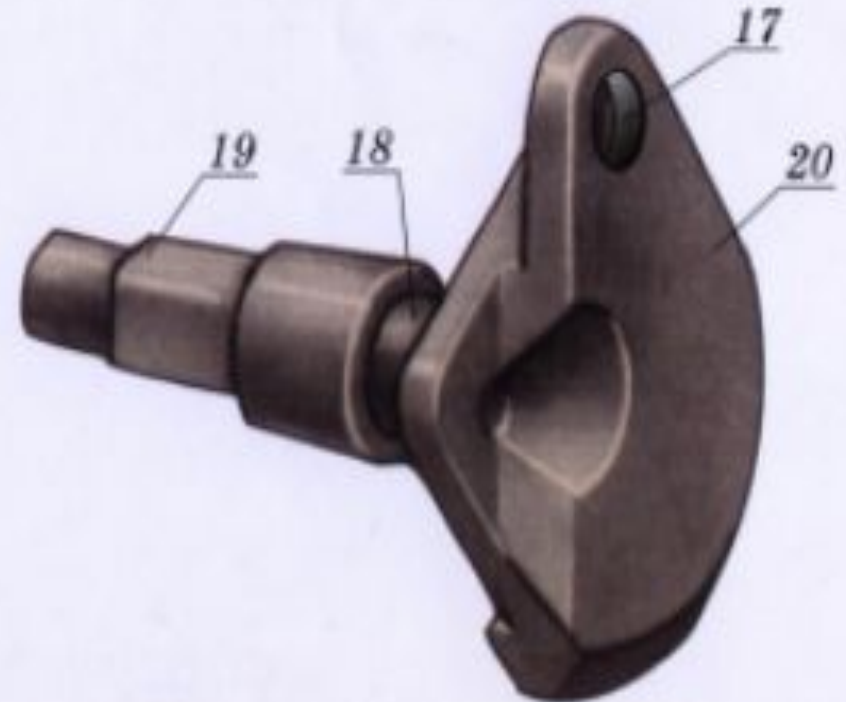
Подъемник замка



Валик подъемника



Валик подъемника



Работа автосцепки



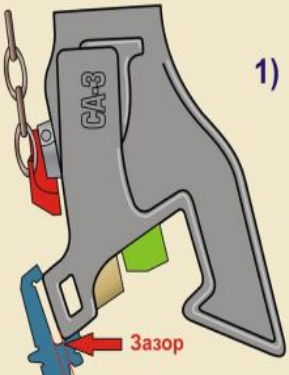
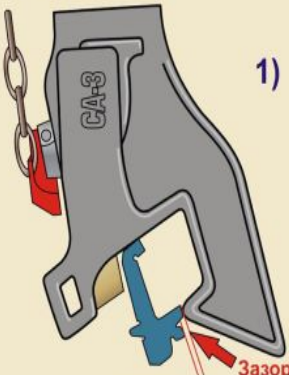
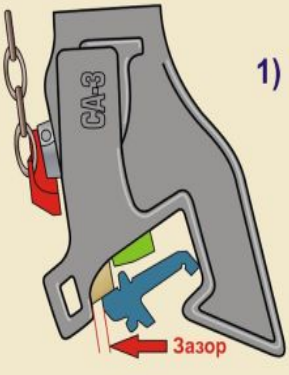
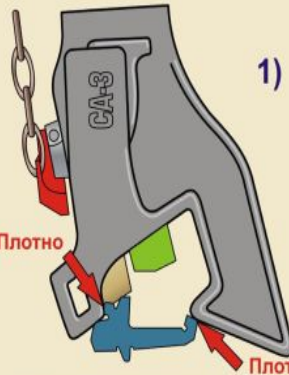
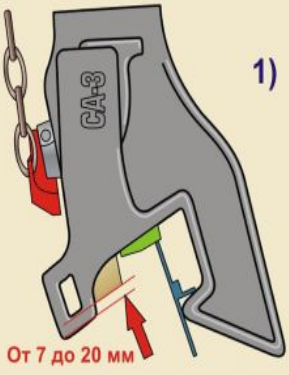
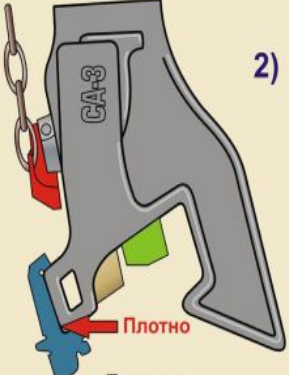
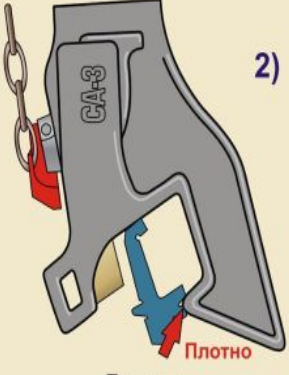
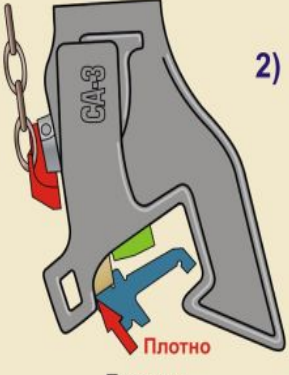

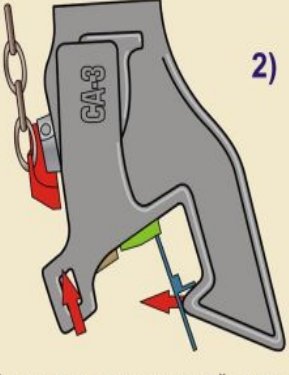
Đàáíòà.exe

Проверка автосцепки шаблоном 873



Shablon_873.exe

Проверка автосцепки шаблоном 873

<p>Проверка тяговой и ударной поверхности малого зуба</p>	<p>Проверка тяговой поверхности большого зуба и ударной стенки зева</p>	<p>Проверка толщины замка</p>	<p>Проверка ширины зева</p>	<p>Проверка действия предохранителя от саморасцепа</p>
<p>1)</p>  <p>Зазор</p> <p>Зазор - корпус автосцепки исправен</p>	<p>1)</p>  <p>Зазор</p> <p>Зазор - корпус автосцепки исправен</p>	<p>1)</p>  <p>Зазор</p> <p>Зазор - замок исправен</p>	<p>1)</p>  <p>Плотно</p> <p>Шаблон не проходит в зев - корпус автосцепки исправен</p>	<p>1)</p>  <p>От 7 до 20 мм</p> <p>Замок при нажатии рукой не уходит в карман - автосцепка исправна</p>
<p>2)</p>  <p>Плотно</p> <p>Плотно - корпус автосцепки бракуется</p>	<p>2)</p>  <p>Плотно</p> <p>Плотно - корпус автосцепки бракуется</p>	<p>2)</p>  <p>Плотно</p> <p>Плотно - замок бракуется</p>	<p>2)</p>  <p>Свободно</p> <p>Шаблон проходит в зев - корпус автосцепки бракуется</p>	<p>2)</p>  <p>Плотно</p> <p>Замок при нажатии рукой уходит в карман - автосцепка не исправна</p>

Спасибо за внимание