



**Саратовское подразделение
Приволжского учебного центра
профессиональных квалификаций**

Предмет: «Устройство тепловоза, электровоза»

Раздел: «Дизель»

Тема урока: «Блоки цилиндров и цилиндры втулки»

Преподаватель: Жуков Дмитрий Александрович
10 июня 2016 года



Блоки цилиндров

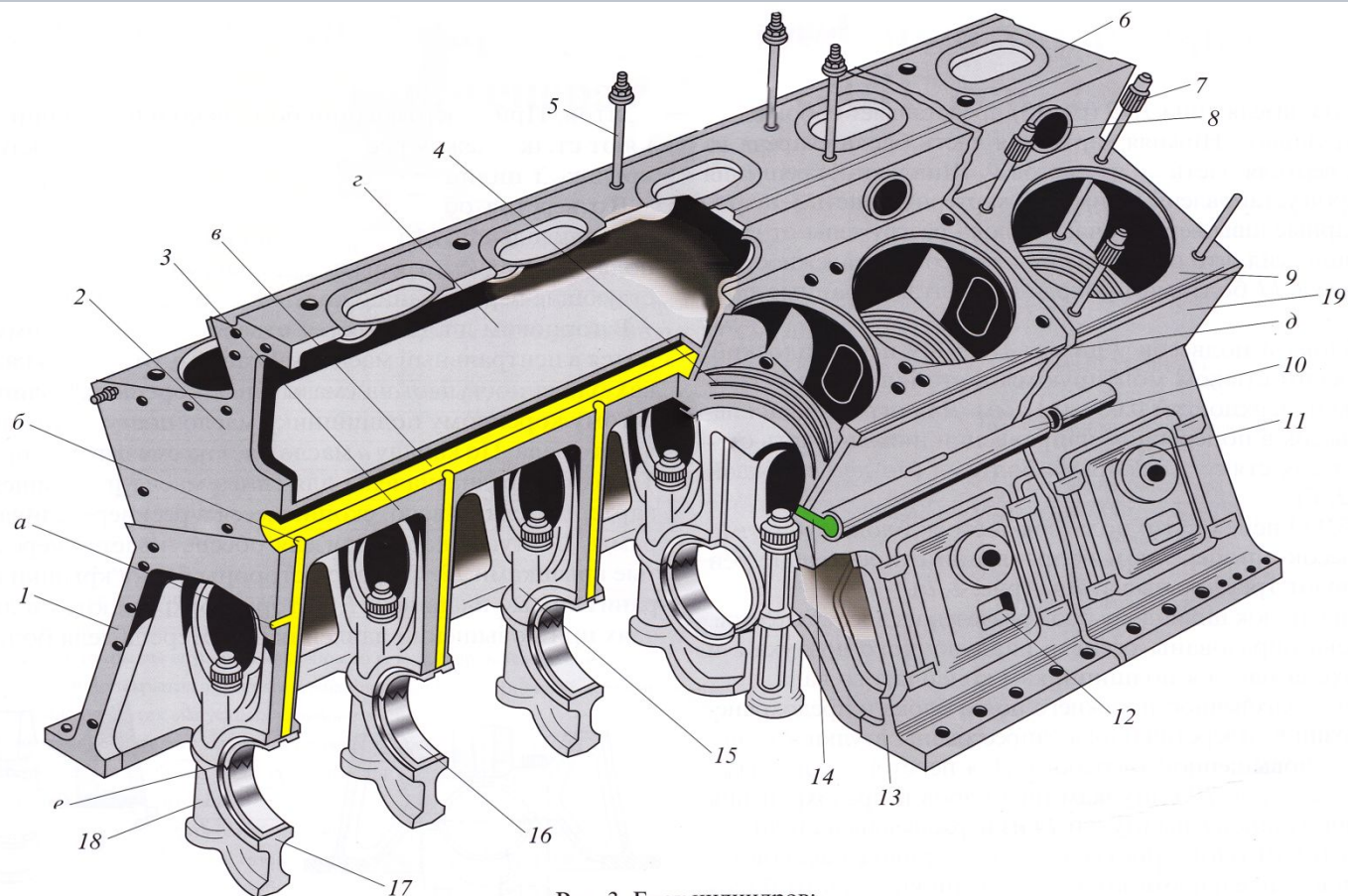


Рис. 3. Блок цилиндров:

1 — корпус блока; 2 — передний лист блока; 3 — средняя плита; 4 — проставочная втулка; 5 — шпилька крепления лотка; 6 — верхняя плита; 7 — шпилька крепления цилиндровых крышек; 8 — проставок для подвода воздуха к впускным клапанам; 9 — верхний лист блока цилиндров; 10 — водяной коллектор; 11 — предохранительный клапан; 12 — крышка люка картера; 13, 15 — стойка блока; 14 — втулки из нержавеющей стали для перепуска воды из коллекторов к рубашкам цилиндров; 16 — вкладыши коренных подшипников; 17 — подвеска; 18 — болт; 19 — боковые продольные листы блока; а, б, в — маслоподводящие каналы; г — воздушный коллектор; д — отверстие для перепуска масла из крышки в картер дизеля; е — фиксирующие зубцы стыка подвески

Блоки цилиндров

Блок цилиндров дизеля типа Д49 (рис. 3) представляет собой сварно-литую конструкцию. Нижняя картерная часть блока сварена из литых стоек 13, верхняя часть — из листов 9. Шпильки 7 крепления крышек цилиндров установлены в нижнюю картерную часть 3, поэтому основные сварные швы верхней части блока разгружены от газовых растягивающих сил, что обеспечивает их высокую надежность.

К стойкам блока 13 болтами прикреплены штампованные подвески 17.

Стык стоек блока и подвесок у дизеля 1А-5Д49 исп. 2 плоский. Подвески с плоским стыком монтируются в стойки блока с зазором по боковым поверхностям 0,03—0,12 мм. Для ограничения перемещения подвесок в поперечном направлении нижняя часть стоек блока и подвесок стянута четырьмя болтами (по два с каждой стороны) (рис. 2, б).

У дизеля 1А-5Д49 исп. 1 стык подвесок и стоек блока зубчатый, смещению подвесок в поперечном направлении относительно оси блока препятствуют треугольные зубцы (рис. 2, а).

Блоки цилиндров

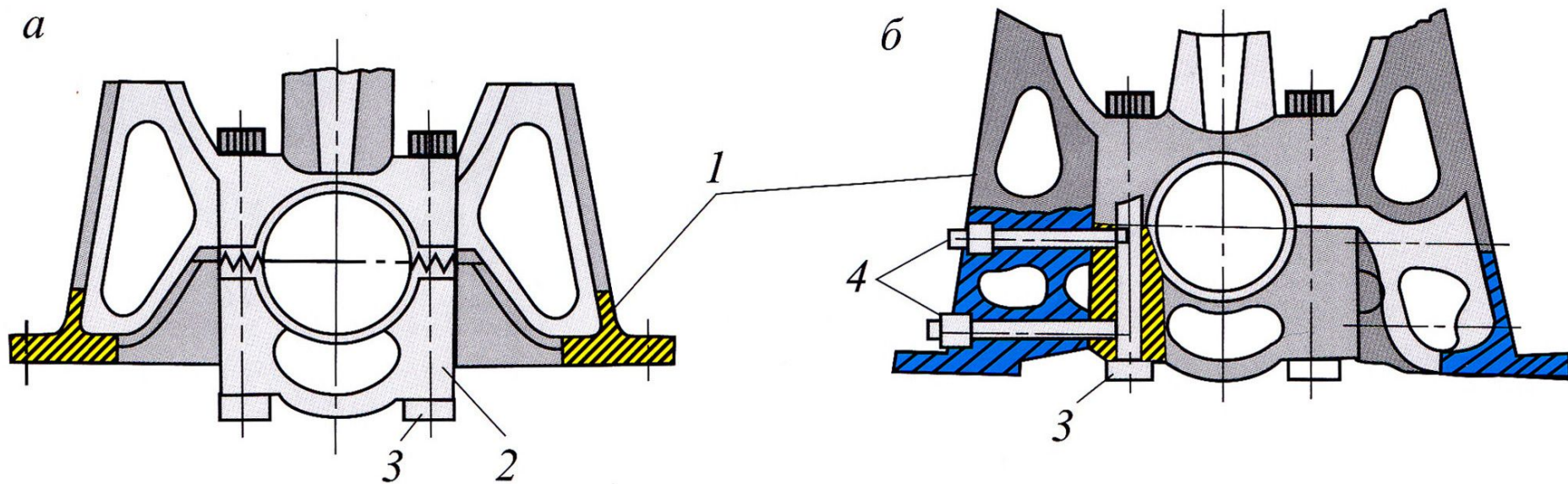


Рис. 2. Варианты соединения подвесок со стойками дизеля:
а — с зубчатым стыком; *б* — с плоским; *1* — стойка дизеля; *2* — подвеска;
3, 4 — болты крепления

Блоки цилиндров

Для размещения втулок цилиндров блок разделен на восемь отсеков.

В развале блока образованы ресивер наддувочного воздуха *2* и канал *6* для прохода масла к подшипникам коленчатого вала.

Для повышения долговечности нижнего пояса блока и предохранения его от коррозии в отверстия блока запрессованы втулки *4* из нержавеющей стали повышенной твердости. Для перетока охлаждающей воды из коллекторов *10* к втулкам цилиндров и предохранения блока от коррозии установлены втулки *14* из нержавеющей стали.

Вода к коллекторам блока поступает через привод насосов по проставкам с уплотнительными кольцами. В нижней части боковых продольных листов блока *19* против каждого цилиндра под трубой водяного коллектора имеются отверстия для контроля герметичности полости охлаждения втулки цилиндра.

Проставок *8*, по которому подводится воздух из ресивера к впускным клапанам крышки цилиндра, состоит из колец, обечайки и

Поддизельная рама

болтов. При заворачивании болтов кольца раздвигаются и уплотняют стыки между ресивером и проставком, между проставком и крышкой цилиндра.

В отверстия, образованные стойками блока и подвесками, установлены вкладыши 16 коренных подшипников. На девятой стойке и подвеске предусмотрены полукольца упорного подшипника, препятствующие перемещению коленчатого вала в осевом направлении.

В торцовом листе имеется отверстие, по которому масло подводится в центральный масляный канал *в*, откуда по каналам *б* в стойках блока поступает на смазывание коренных подшипников. К десятому коренному подшипнику масло поступает из полости коленчатого вала. По каналу *а* масло идет на смазывание привода насосов. Трубки *д* предназначены для слива масла из крышек цилиндров в картер дизеля. Масло, скопившееся в ресивере, сливается в полость рамы. Доступ в картер дизеля обеспечивается через люки, закрытые крышками 12. С правой стороны блока крышки имеют предохранительные клапаны 11, которые открываются в аварийных случаях при повышении давления в картере дизеля более $0,5 \text{ кгс/см}^2$.

Втулка цилиндра

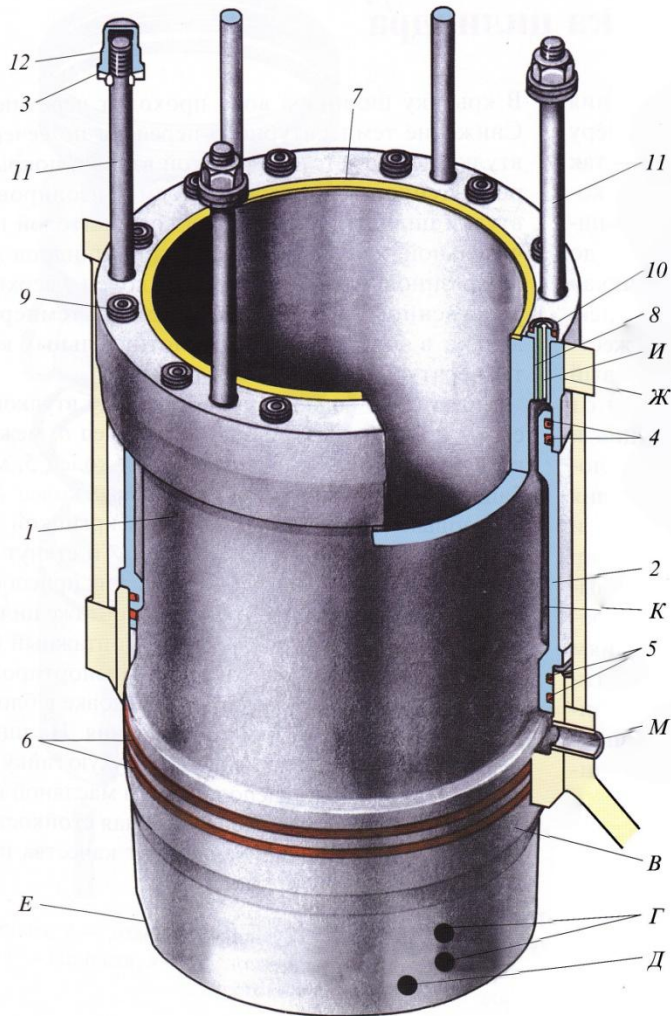


Рис. 13. Втулка цилиндра:
1 — втулка; 2 — рубашка; 3—6,
9 — уплотнительные кольца; 7,
10 — прокладки; 8 — втулка для
перетока воды в крышку; 11 —
шпилька; 12 — глухая гайка; В,
Ж — нижний и верхний опорные
пояса; Г — отверстия для крепле-
ния приспособления; Д — отвер-
стие для монтажного болта; Е —
скос; К — полость; М — отверстие
в блоке цилиндров для подвода
воды; И — теплоизолирующее
покрытие втулки

Втулка цилиндра

Цилиндровая втулка (рис.13) предназначена для направления движения поршня и вместе с ним и крышкой образует камеру сгорания. Конструкция втулки цилиндра дизелей типа Д49 — так называемого подвешного типа. Важными преимуществами такого типа втулок являются: возможность сборки втулки с крышкой цилиндра в виде отдельного комплекта дизеля, при этом до установки в дизель опрессовывают комплект «втулка—крышка» и проверяют деформацию зеркала втулки после затяжки шпилек, соединяющих втулку с крышкой. В подвешной втулке нет жесткой связи втулки с блоком цилиндров, в результате чего газовый стык выведен из силовой схемы остова дизеля и разгружен от осевых усилий давления сгорания. Выбранная конструкция и материал втулки обеспечивают: необходимую прочность в условиях совместного действия температурных деформаций, давления газов, усилий затяжки шпилек крепления к крышке цилиндра и бокового давления поршня; работоспособность трущихся пар «тронк поршня—втулка» и «поршневое кольцо—втулка»; повышенную стойкость поверхностей, охлаждаемых водой, к ее коррозионно-кавитационным воздействиям. Указанным требованиям удовлетворяет применяемый для втулок дизелей типа Д49 антифрикционный легированный чугун. Повышение антифрикционных свойств, улучшение прирабатываемости втулки с поршнем и поршневыми кольцами в начальный период работы обеспечивается фосфатированием рабочей поверхности втулки.

На втулку 1 напрессована стальная или алюминиевая рубашка 2. Между втулкой и рубашкой образована полость *K* для охлаждающей воды, поступающей из отверстия *M* в блоке цилиндров.

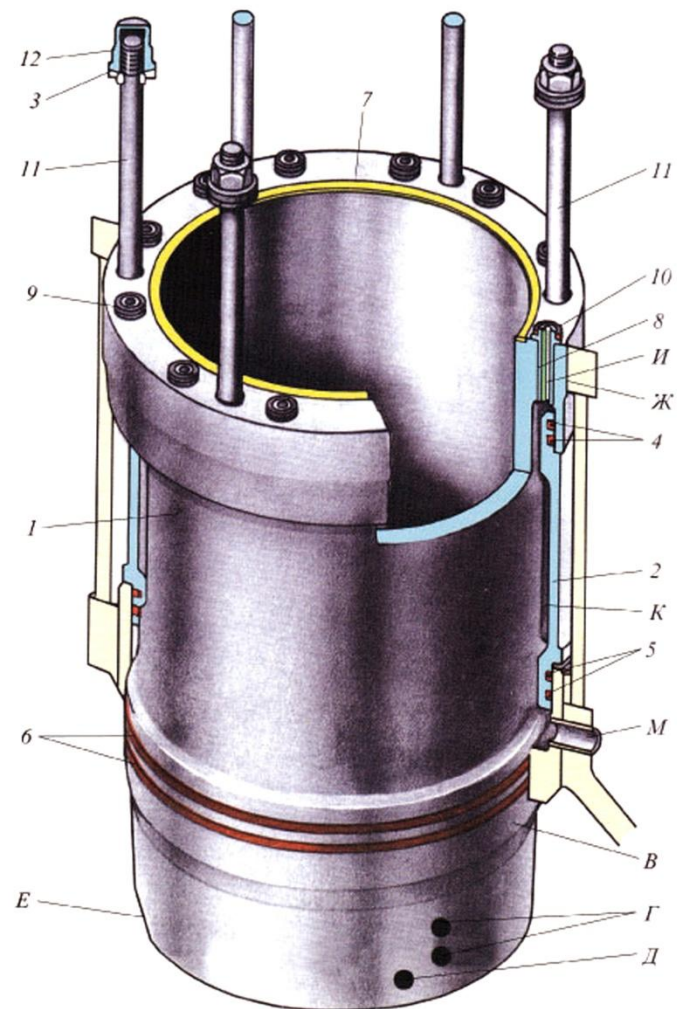
Втулка цилиндра

В крышку цилиндра вода проходит через переточные втулки 8. Снижение температурного перепада по сечению верхнего пояса втулки достигается установкой втулок, покрытых с внешней стороны теплоизолирующим слоем и изолированных по торцу от втулки цилиндров с помощью паронитовой прокладки 10. Отличительной особенностью втулки цилиндров является изолирование резиновых уплотнительных колец 4 верхнего пояса от непосредственного воздействия высоких температур. Температура втулки в зоне резиновых уплотнительных колец не превышает температуру охлаждающей воды.

Уплотнение водяной полости между втулкой и блоком достигается с помощью двух резиновых колец 6, между рубашкой и блоком — с помощью двух резиновых колец 5, между втулкой и рубашкой — с помощью двух резиновых колец 4.

Газовый стык между втулкой и крышкой цилиндра уплотнен стальной омедненной прокладкой 7 и стянут шпильками 11. Два отверстия Г используют для крепления приспособления, удерживающего поршень при монтаже и демонтаже цилиндрического комплекта. В отверстие Д устанавливают монтажный болт для предотвращения сползания рубашки при транспортировке комплекта. При сборке с крышкой цилиндра и установке в блок втулку устанавливают скосом Е на сторону всасывания. На шпильку, расположенную над скосом Е, устанавливают глухую гайку 12 и резиновое кольцо 3, поскольку они расположены в масляной полости крышки цилиндра. Коррозионно-кавитационная стойкость втулки и рубашки в значительной степени зависит от качества применяемой воды и присадки к воде.

Втулка цилиндра



Спасибо за внимание!

