



**МИНОБРНАУКИ РОССИИ**

**Федеральное государственное бюджетное образовательное учреждение высшего образования  
«Ухтинский государственный технический университет»**

**Кафедра электрификации и автоматизации технологических процессов**

**Перспективы использования телеметрической системы мониторинга  
параметров жизнедеятельности шахтёров в выработках**

**Ухта, 2017**



## АКТУАЛЬНОСТЬ ИДЕИ

Контроль за состоянием шахтной атмосферы имеет важное значение для предупреждения взрывоопасных ситуаций.

Существенным недостатком современных систем контроля рудничной атмосферы является то, что они ориентированы исключительно на физические и химические параметры шахтного воздуха и не учитывают реакцию организма работающих. А между тем содержание кислорода в воздухе шахт меньше, нежели при нормальных условиях, а углекислого газа, водорода и ядовитых газов и паров больше. Организм человека отрицательно реагирует на такие условия.

Несоответствие шахтной атмосферы установленным санитарным нормам

Приостановление работ

Значительный ущерб производству

## ТРЕБОВАНИЯ К РУДНИЧНОМУ ВОЗДУХУ НЕФТЯНЫХ ШАХТ

Вещество		Содержание в воздухе
Кислород		Не менее 20 %
Углекислый газ	На рабочих местах и в восходящих струях рабочих выработок	Не более 0,5 %
	В выработках с исходящей струёй крыла, горизонта или шахты в целом	Не более 0,75 %
	При проведении и восстановлении выработок по завалу	Не более 1%
Ядовитые газы и пары		Не превышающее предельно допустимые концентрации (ПДК)

## ПРЕДЕЛЬНО ДОПУСТИМЫЕ КОНЦЕНТРАЦИИ ЯДОВИТЫХ ВЕЩЕСТВ

Ядовитые газы и пары	ПДК в выработках	
	% по объёму	мг/м <sup>3</sup>
Окись углерода	0,0017	20
Окись азота	0,00026	5
Ангидрид сернистый	0,00038	10
Сероводород	0,00071	10
Углероды C <sub>1</sub> -C <sub>10</sub>	-	300
Сероводород в смеси с углеродами C <sub>1</sub> -C <sub>5</sub>	0,0002	3

## ПРЕДЕЛЫ ВЗРЫВАЕМОСТИ ГОРЮЧИХ ГАЗОВ В ВОЗДУХЕ ШАХТ

Газ	Пределы, (%)	
	Нижний	Верхний
Метан	5,0	15,0
Окись углерода	12,5	75,0
Этан	3,2	12,5
Водород	4,0	74,0

## ВЛИЯНИЕ РАБОТЫ В ШАХТАХ НА ЛЮДЕЙ

Теплоотдача в микроклимате шахт  
( $T > 28^{\circ}\text{C}$ ,  $\varphi \approx 100\%$ )

- ~~Испарение~~
  - ~~Конвекция~~
  - ~~Излучение~~
  - **Потоотделение**
- Теплоотдача невозможна

Увеличение температуры воздуха на  $1^{\circ}\text{C}$  в действии на слуховой анализатор эквивалентно увеличению уровня шума на 0,7 дБА

Необходимо контролировать некоторые параметры жизнедеятельности человека в подземных условиях: частота сердечных сокращений (ЧСС), частота дыхательных движений (ЧД), температура тела.

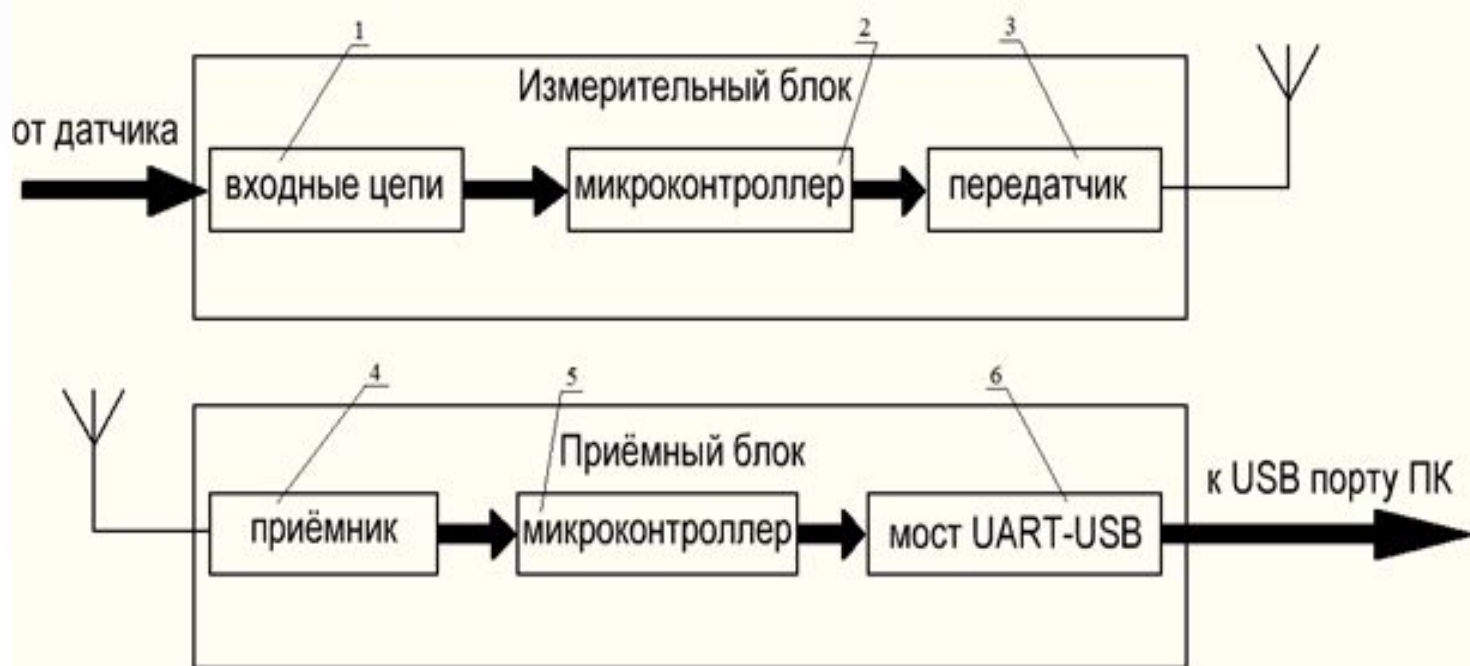


## ПРЕДЛАГАЕМОЕ РЕШЕНИЕ

Для контроля данных параметров на кафедре ЭАТП УГТУ разработана телеметрическая система (получен патент № 123650 от 17.07.2012) для измерения частоты сердечных сокращений, которая состоит из блока измерителя и приемного блока. Блок измерителя содержит входные цепи, микроконтроллер и радиопередатчик. Приемный блок содержит радиоприёмник, микроконтроллер и мост USB-UART.



## СТРУКТУРНАЯ СХЕМА ТЕЛЕМЕТРИЧЕСКОЙ СИСТЕМЫ



В блоке измерителя электрический сигнал датчика пульса усиливается и фильтруется от помех в 1 и обрабатывается в 2. Передача и прием данных из эфира через цифровые сигнальные процессоры в 3.

Измерительные блоки организовываются в сеть с подтверждением передачи и идентификацией. В блоке

приемника полезный сигнал выделяется в 4 и передается в 5, где происходит предварительная обработка данных и их отправка на ПК через мост USB-UART 6.



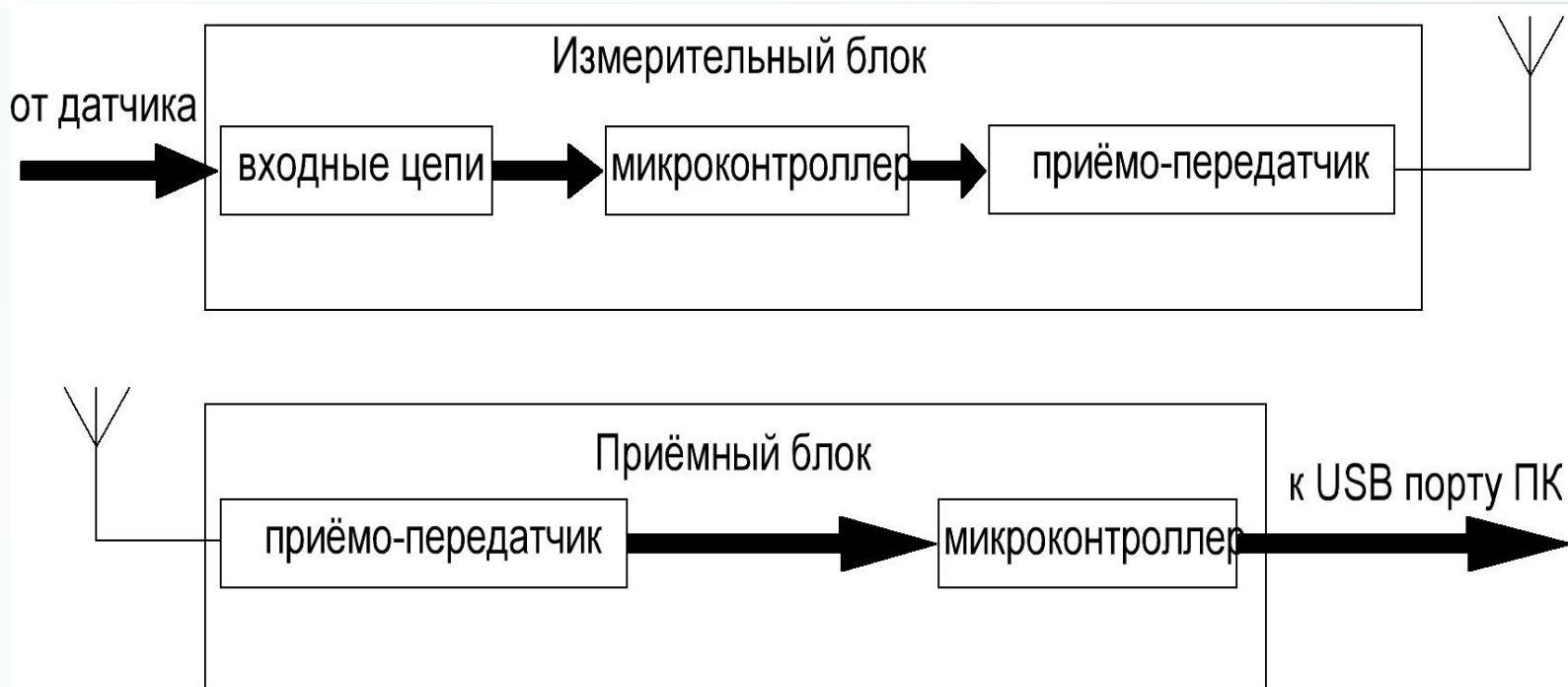


Были проведены испытания лабораторного образца на открытом воздухе. Недостатком устройства явилось то, что радиочастотный канал, соединяющий блок приемника передатчика является односторонним.

Это усложняет алгоритм передачи данных, т.к. отсутствует подтверждение приема. Низкая степень интеграции компонентов приводит к избыточному увеличению функциональных узлов и, следовательно, к усложнению и удорожанию устройства.

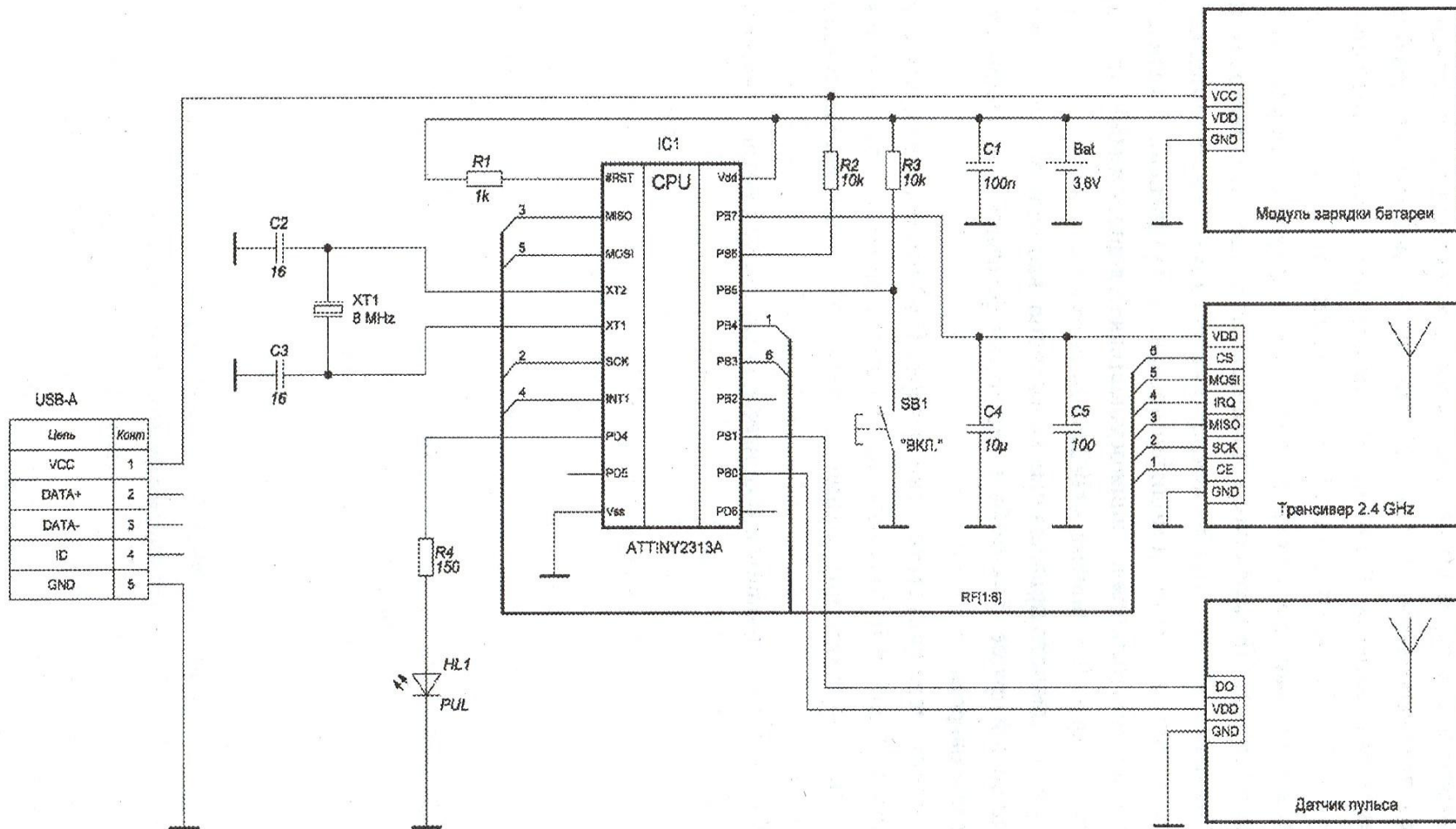
Поэтому разработана вторая версия беспроводного пульсометра и получен патент на это изобретение (№129791 от 10.07.2013).

## СТРУКТУРНАЯ СХЕМА ТЕЛЕМЕТРИЧЕСКОЙ СИСТЕМЫ

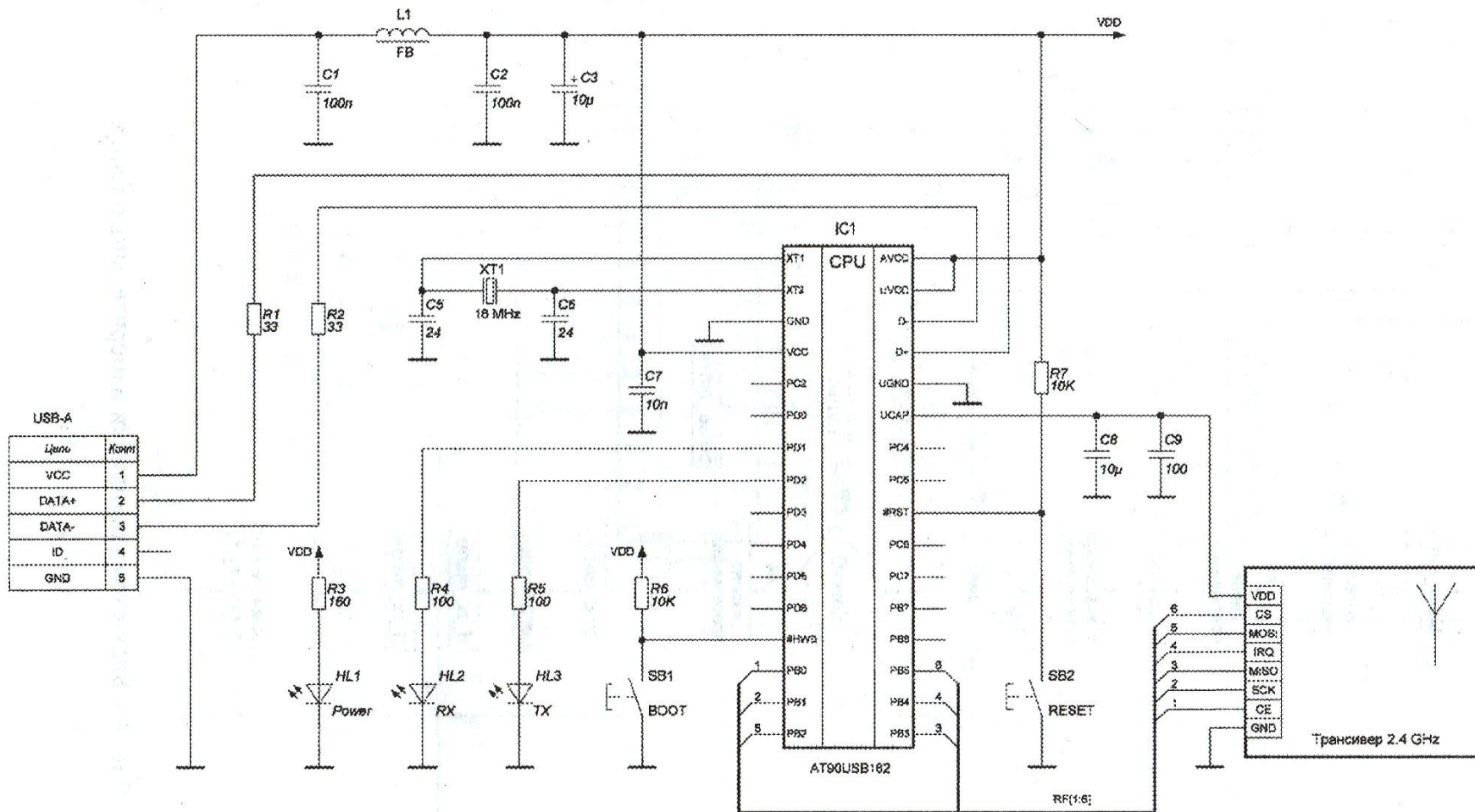


В данный пульсометр дополнительно включены приемопередатчики с интегрированными цифровыми сигнальными процессорами, организующие сеть из измерительных блоков. В приемный блок введен микроконтроллер с интегрированным портом USB, взаимодействующий с ПК.

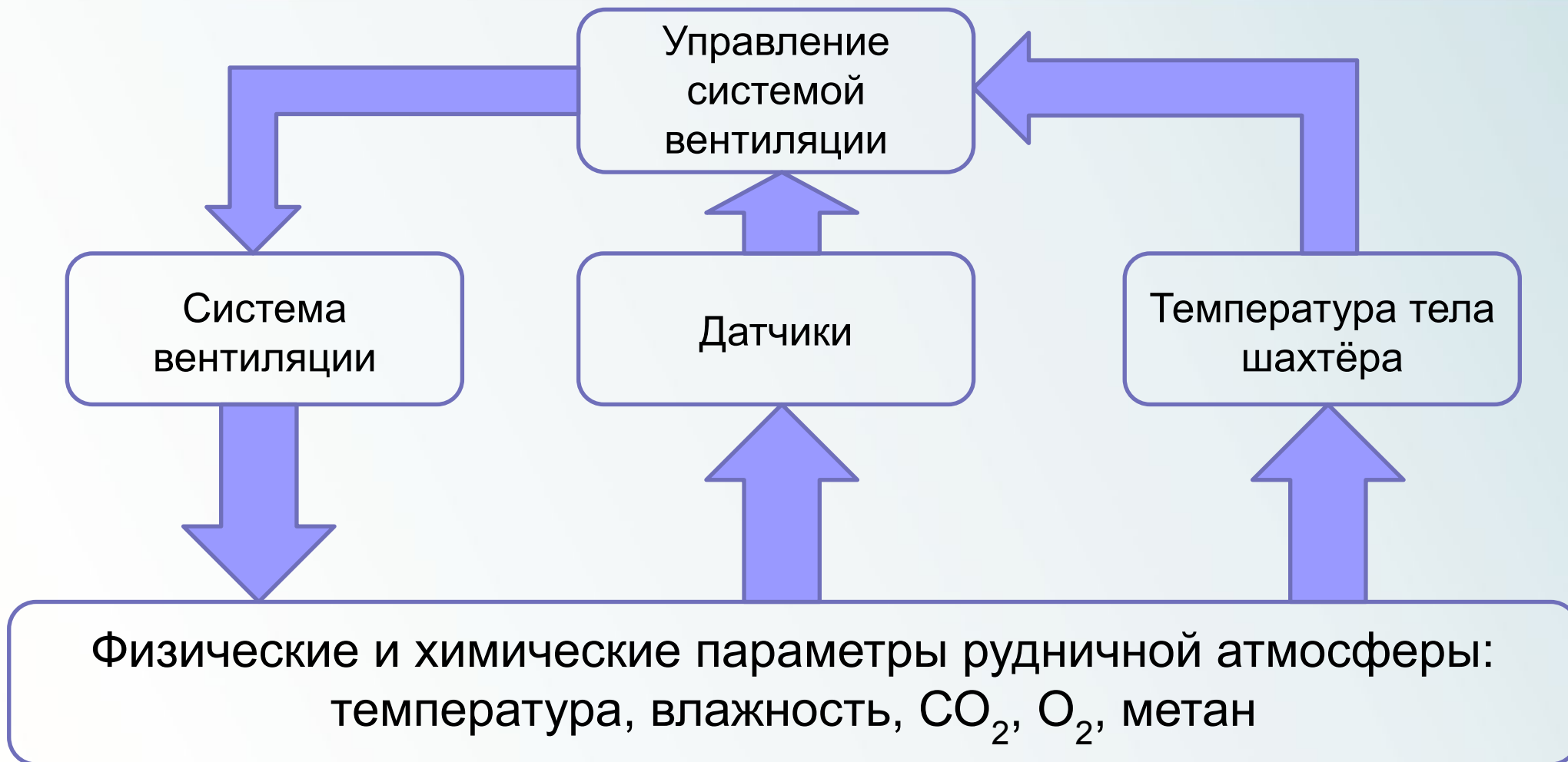
# ЭЛЕКТРИЧЕСКАЯ СХЕМА ИЗМЕРИТЕЛЬНОГО БЛОКА



# ЭЛЕКТРИЧЕСКАЯ СХЕМА ПРИЁМНОГО БЛОКА



## Принципиальная схема системы контроля параметров шахтной атмосферы с учётом биологической обратной связи (БОС)





## ЛАБОРАТОРНЫЙ ОБРАЗЕЦ

Предлагаемая полезная модель отличается от аналогов тем, что для отображения измеренной частоты пульса используется ПК, система идентификации позволяет сопоставить показания частоты сердечных сокращений носителю беспроводного датчика (в будущем планируется измерять частоту дыхания и температуру). По данной теме имеются опубликованные статьи в научных журналах.



Пример беспроводного датчика



Приемник, подключаемый к ПК (без верхней крышки корпуса)



## ЗАКЛЮЧЕНИЕ

Создание специализированного программного обеспечения позволит решить следующие производственные задачи: можно точно рассчитать тяжесть труда, динамику работоспособности в течение смены, недели, месяца, оценивать эффективность мероприятий по улучшению условий труда.

С помощью измерения пульса человека можно определить энергозатраты. По данным энергозатрат определяют тяжесть труда, для чего имеются нормативные документы. Данные по тяжести труда нужны для аттестации рабочих мест индивидуально по каждому работнику.

С помощью разработанной телеметрической системы передается информация о температуре человека и частоте дыхания. Корпус и электрическая цепь будут адаптированы под условия работы шахтёров.



Система может быть использована для розыска и получения данных о состоянии работников после возникновения чрезвычайных ситуаций в шахте.



С помощью этого оборудования можно оценить реакцию организма работающих на изменение шахтного микроклимата, т.е. эффективность работы вентиляции.



**БЛАГОДАРИМ ЗА ВНИМАНИЕ!**

