

Система продувки и расхолаживания (СПиР)

Система продувки и расхолаживания предназначена:

в номинальном режиме работы блока – для охлаждения продувочной воды контура МПЦ перед очисткой на СВО-1 с последующим подогревом ее перед возвратом в контур МПЦ;

в режиме расхолаживания КМПЦ – для отвода тепла из КМПЦ при плановом останове блока со скоростью не более $10^{\circ}\text{C}/\text{ч}$; в аварийных случаях допускается скорость расхолаживания до $30^{\circ}\text{C}/\text{ч}$;

в пусковых режимах – для поддержания скорости разогрева КМПЦ от ГЦН не более $10^{\circ}\text{C}/\text{ч}$ и для сброса дебалансных вод из контура в промежуточный бак оргпротечек.

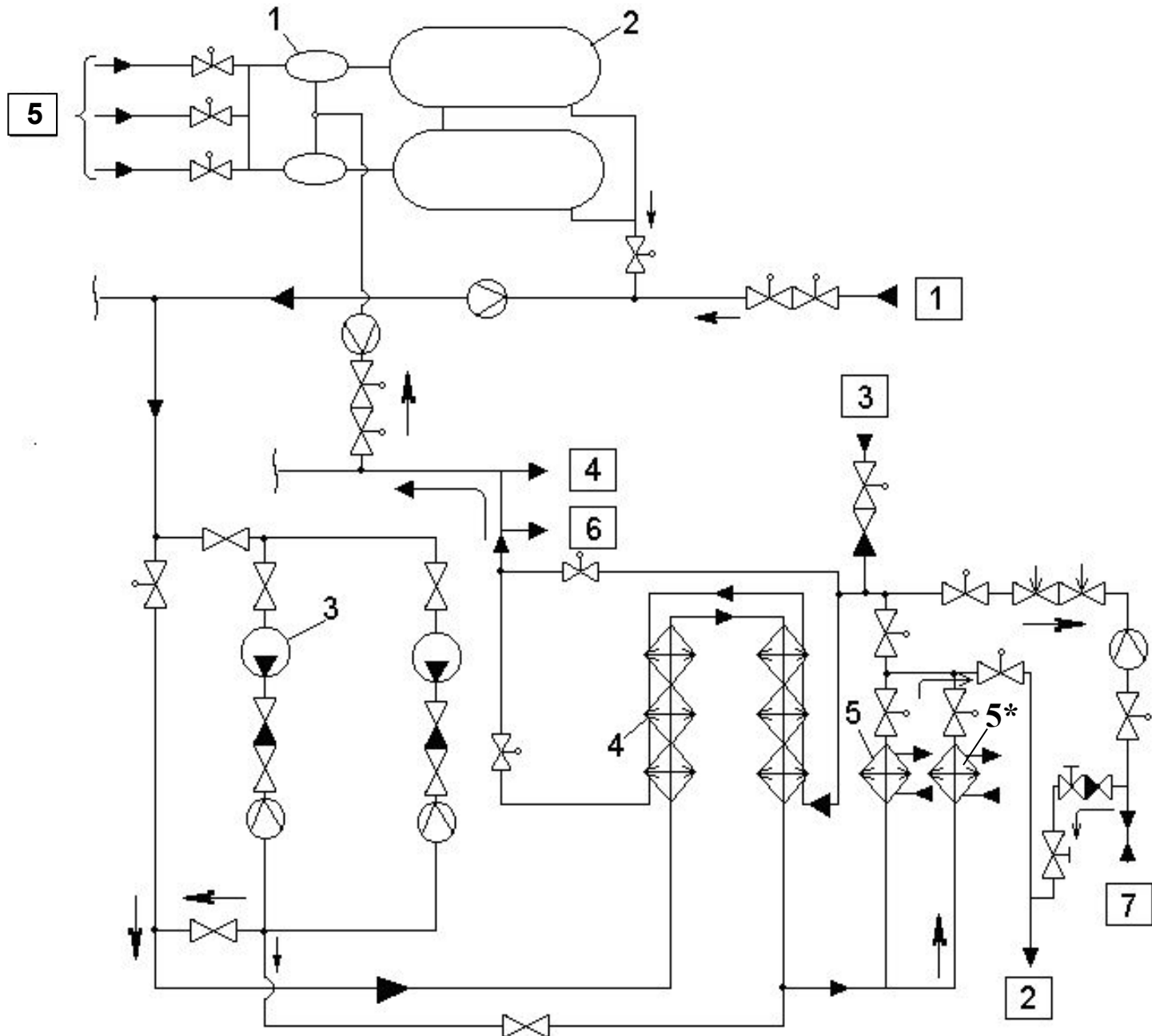
СПиР относится к системам нормальной эксплуатации.

Состав СПиР

В состав СПиР входят:

- 1 насосная установка с двумя насосами типа ЦНР 500-115;**
- 2 теплообменная установка, состоящая из шестисекционного (восьмисекционного) регенератора , доохладителя продувки и двухсекционного малого доохладителя продувки;**
- 3 соединительные трубопроводы и арматура;**
- 4 средства контроля и управления**

Схема СПиР



Состав СПиР

- 1 – смеситель (4шт. на блоке)
- 2 – барабан-сепаратор,
- 3 – насос расхолаживания, тип ЦНР;
- 4 – регенератор шестисекционный, ПР-РГ1,
- 5* – двухсекционный малый доохладитель продувки ПР – Д2
- 5 - большой доохладитель продувки ПР-Д1.

Линии связи СПиР:

- [1] - от напорного коллектора ГЦН (насосная №2)
- [2] - на спец. хим. водоотчиску (СХВО)
- [3] - от СХВО
- [4] - в бак опорожнения основного контура
- [5] - от питательных электронасосов (ПЭН)
- [6] - в САОР
- [7] - сброс и возврат воды контура МПЦ при пуске

Назначение, устройство и технические характеристики оборудования

Регенератор продувки.

Регенератор продувки ПР-РГ1

предназначен для охлаждения продувочной воды перед подачей ее в доохладитель и нагрева очищенной на фильтрах БО воды перед возвратом ее в контур.

Назначение, устройство и технические характеристики оборудования

Малый доохладитель продувки ПР-Д2 предназначен для дальнейшего охлаждения продувочной воды после регенератора с 68°C – на входе до $45\div 50^{\circ}\text{C}$ на выходе перед подачей ее на фильтры байпасной очистки.

Назначение, устройство и технические характеристики оборудования

Доохладитель продувки ПР-Д1

предназначен для отвода излишков тепла из КМПЦ при разогреве контура от ГЦН и для отвода тепла остаточных тепловыделений и аккумулированного тепла от остановленной ЯППУ при ее расхолаживании.

Работа СПиР

Система продувки и расхолаживания предусматривает два режима работы:

1 режим продувки;

2 режим расхолаживания.

В режиме продувки СПиР работает в следующих случаях:

- при ядерном разогреве КМПЦ;**
- при работе блока в номинальном режиме;**
- при останове блока до перевода системы в режим расхолаживания.**

В режиме расхолаживания СПиР работает в следующих случаях:

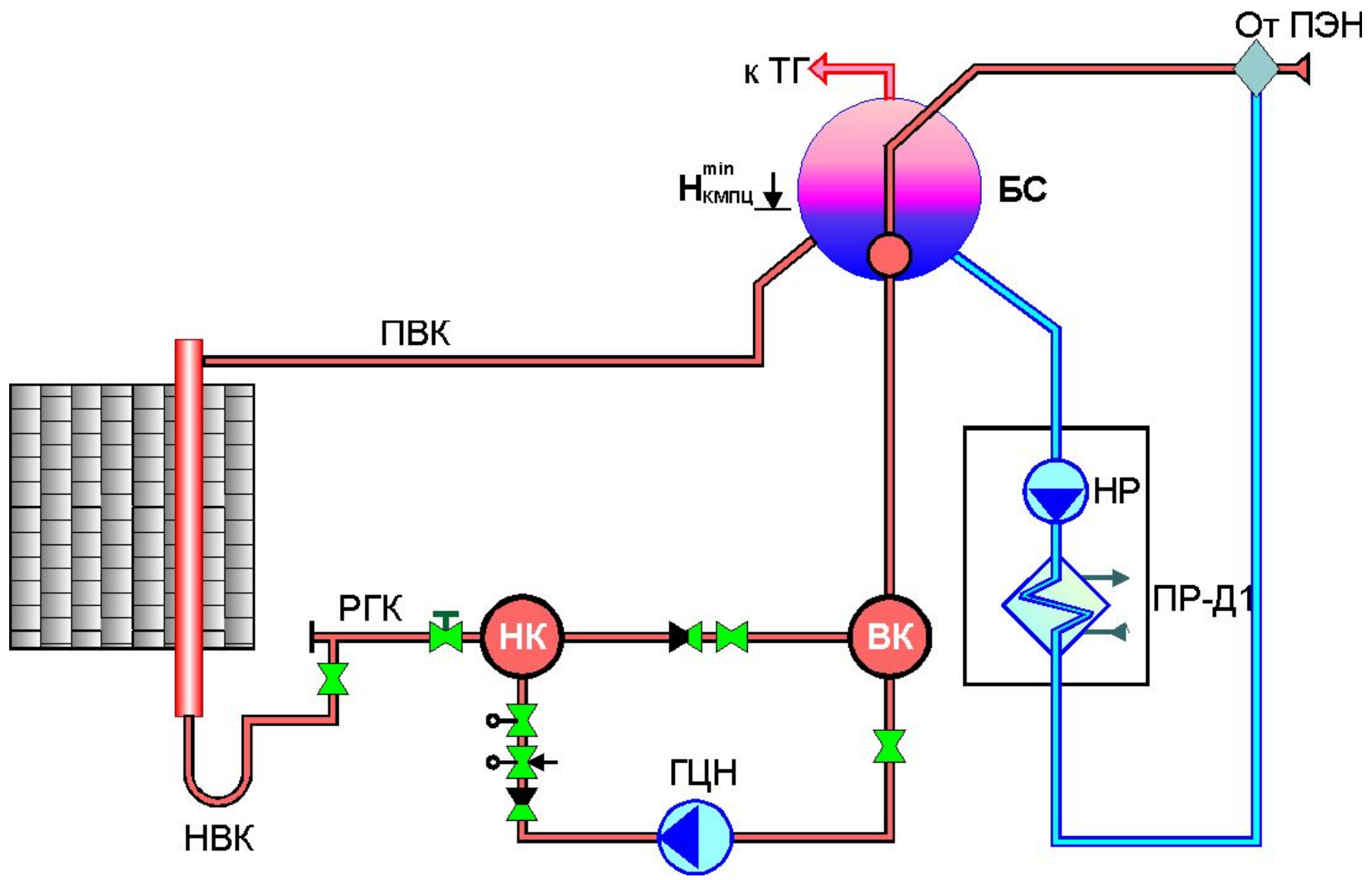
- при разогреве КМПЦ от ГЦН;**
- при расхолаживании блока для останова;**
- на остановленном блоке.**

Расхолаживание КМПЦ

При расхолаживании КМПЦ СПиР обеспечит поддержание следующих параметров:

- 1** скорость снижения температуры воды в КМПЦ не выше $10^{\circ}\text{C}/\text{час}$;
- 2** разность температур металла верха и низа БС не более 40°C ;
- 3** разность температур воды в БС и питательной водой не более 130°C ;
- 4** разность температур ребра схемы «Е» и «ОР» и тракта ТК в центральной части не более 50°C и в периферийной – не более 120°C .

Расхолаживание КМПЦ при помощи СПиР



Расхолаживание КМПЦ с использованием коллекторов САОР

