

Государственное областное бюджетное профессиональное
образовательное учреждение
«Липецкий техникум городского хозяйства и отраслевых
технологий»

Выпускная письменная
экзаменационная работа

Профессия 23.01.03

Автомеханик

Тема: Диагностика технического
состояния системы охлаждения
двигателя автомобиля

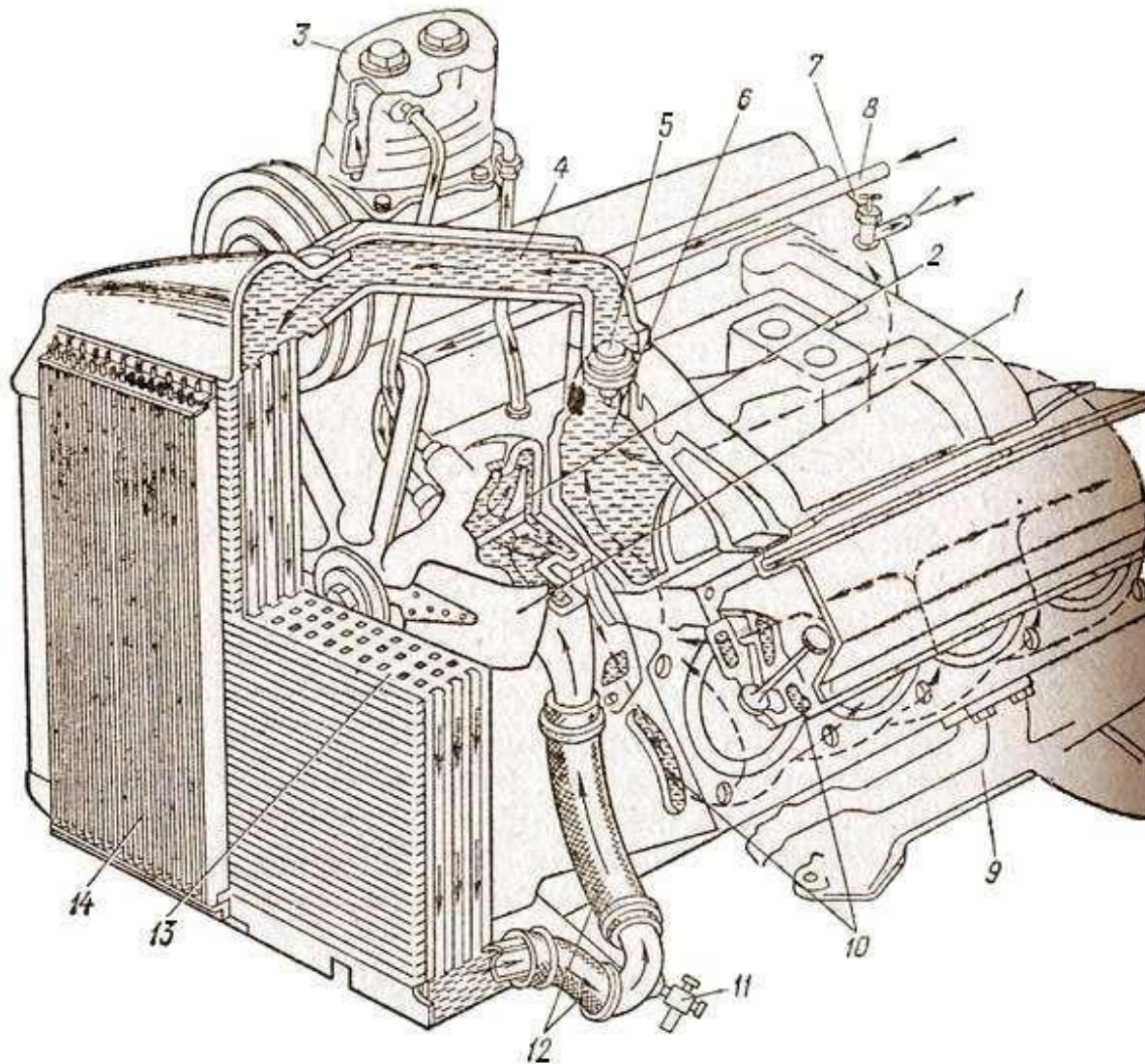
КамАЗ-5320

студент группы 1-14

Коровин Вадим Николаевич

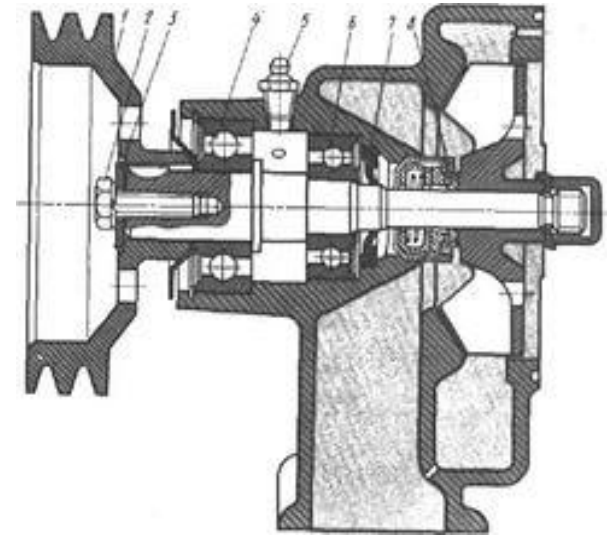


**ОЩИИ ВИД АВТОМОБИЛЯ КАМАЗ
-5320**

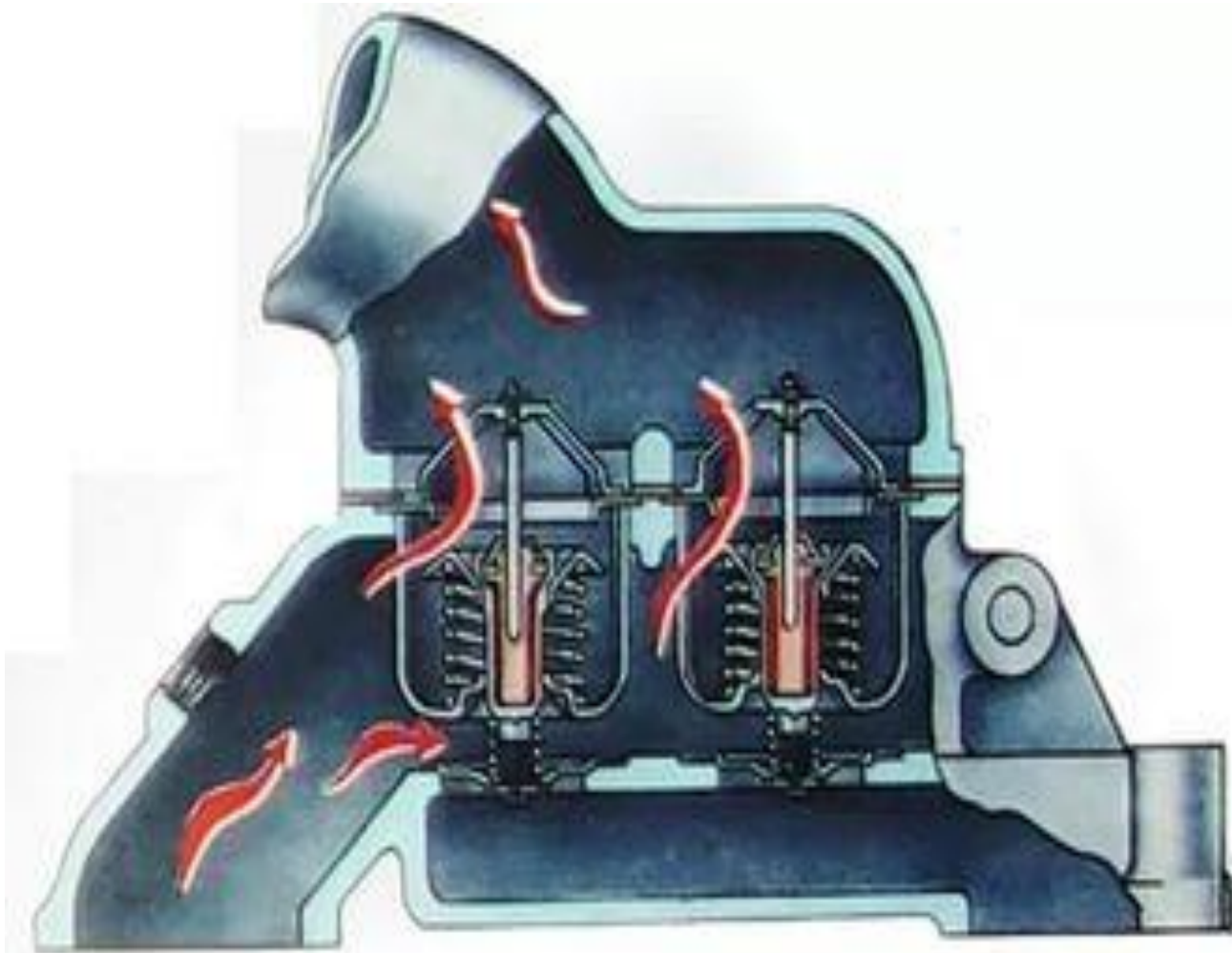


Система охлаждения двигателя КамАЗ
-5320

Водяной насос



термостат



радиатор



Ремень водяного насоса



Гидромуфта

ВЕНТИЛЯТОР

Жалюзи

Пробка расширительного бачка

Приспособление для опрессовки системы охлаждения

Стенд компании «Автомаркет» для замены охлаждающей жидкости

Спасибо за внимание