



ОБОРУДОВАНИЕ ПИЩЕВЫХ ПРОИЗВОДСТВ

Лекция 1

ОСНОВНЫЕ ПОНЯТИЯ

Машина.

Основные понятия, классификация.

- МАШИНА есть устройство, создаваемое человеком для изучения и использования законов природы с целью облегчения физического и умственного труда, увеличения его производительности и облегчения путем частичной или полной замены человека в его трудовых и физиологических функциях.

Или кратко:

- МАШИНА есть устройство, выполняющее механические движения для преобразования энергии, материалов и информации в целях замены или облегчения физического и умственного труда человека.

Машина.

Основные понятия, классификация.

Классификация машин по функциональному признаку:

- энергетические;
- рабочие;
- информационные;
- кибернетические.

Машина.

Основные понятия, классификация.

Энергетические машины предназначены для преобразования любого вида энергии в механическую (машины-двигатели) или наоборот (машины-генератора).

Машина.

Основные понятия, классификация.

Рабочие машины предназначены для преобразования материалов.

Рабочие машины в свою очередь подразделяются на транспортные и технологические машины.

Машина.

Основные понятия, классификация.

- **Транспортная машина** – это рабочая машина, в которой преобразование материала заключается только в изменении положения основного перемещаемого объекта.
- **Технологическая машина** - это рабочая машина, в которой преобразование материала состоит в изменении формы, свойства и состояния материала или обрабатываемого объекта.

Машина.

Основные понятия, классификация.

под термином «**Технологическая машина**» понимают любое техническое устройство, предназначенное для осуществления определенной технологической операции или процесса.

Машина.

Основные понятия, классификация.

Информационные машины предназначены для получения и преобразования информации. Они подразделяются на контрольно-управляющие и математические машины.

Машина.

Основные понятия, классификация.

- **Контрольно-управляющие машины** предназначены для преобразования получаемой контрольно-измерительной информации в целях управления энергетической или рабочей машиной;
- **Математические машины** предназначены для преобразования информации, получаемой в виде различных математических образов, заданных в форме отдельных чисел или алгоритмов, по определенным правилам.

Машина.

Основные понятия, классификация.

Кибернетические машины – это машины, которые заменяют или имитируют различные механические, физиологические или биологические процессы, присущие человеку или живой природе и обладающие элементами искусственного интеллекта.

Машина.

Основные понятия, классификация.

Машины обычно представляют собой совокупность многих устройств, в основу работы которых положены принципы механики, теплофизики, электротехники и электроники.

Механизмы, входящие в состав машины, весьма разнообразны.

Механизмом называется система тел, предназначенная для преобразования движения одного или нескольких тел в требуемые движения других тел.

Машина.

Основные понятия, классификация.

Классификация механизмов по функциональному назначению:

- механизмы двигателей и преобразователей;
- передаточные механизмы;
- исполнительные механизмы;
- механизмы управления, контроля и регулирования;
- механизмы подачи, транспортировки, питания и сортировки обрабатываемых сред и объектов;
- механизмы автоматического счета, взвешивания и упаковки готовой продукции.

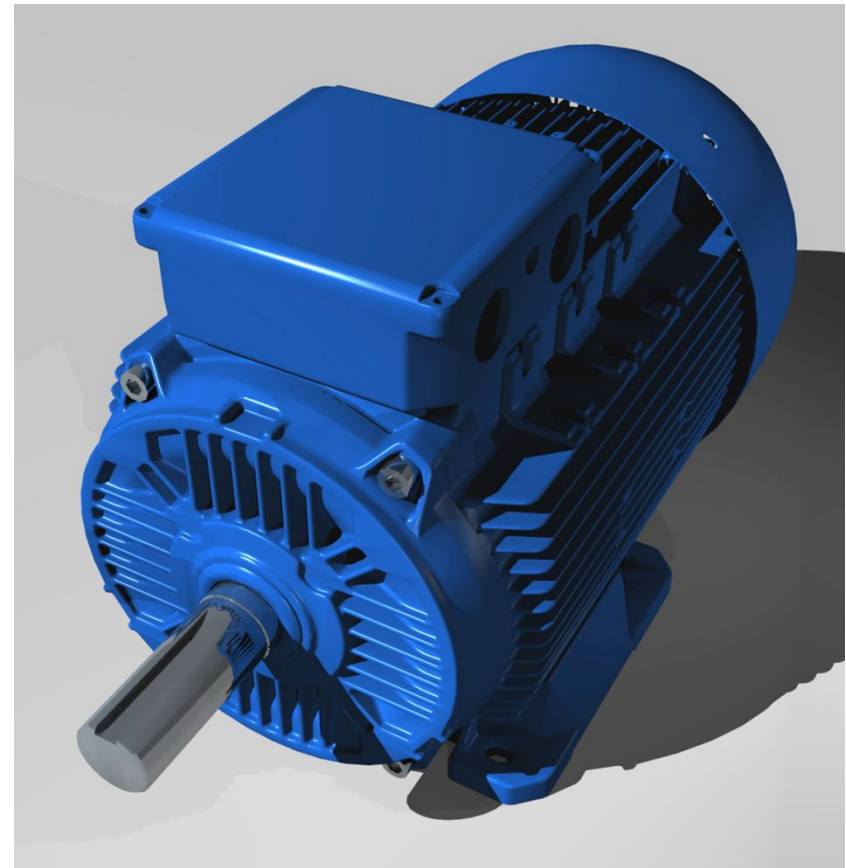
Машина.

Основные понятия, классификация.

Механизмы двигателей

осуществляют преобразование различных видов энергии в механическую работу.

К механизмам двигателей относятся механизмы внутреннего сгорания, паровых машин, электродвигателей, турбин и др.

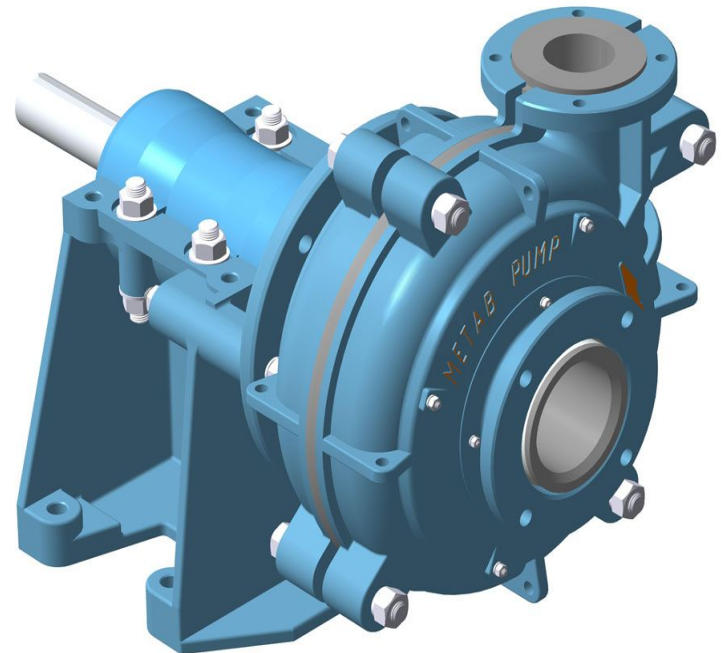


Машина.

Основные понятия, классификация.

**Механизмы генераторов
(преобразователей)**
осуществляют преобразование
механической работы в
различные виды энергии.

К механизмам
преобразователей относятся
механизмы насосов,
компрессоров, гидроприводов и
др.



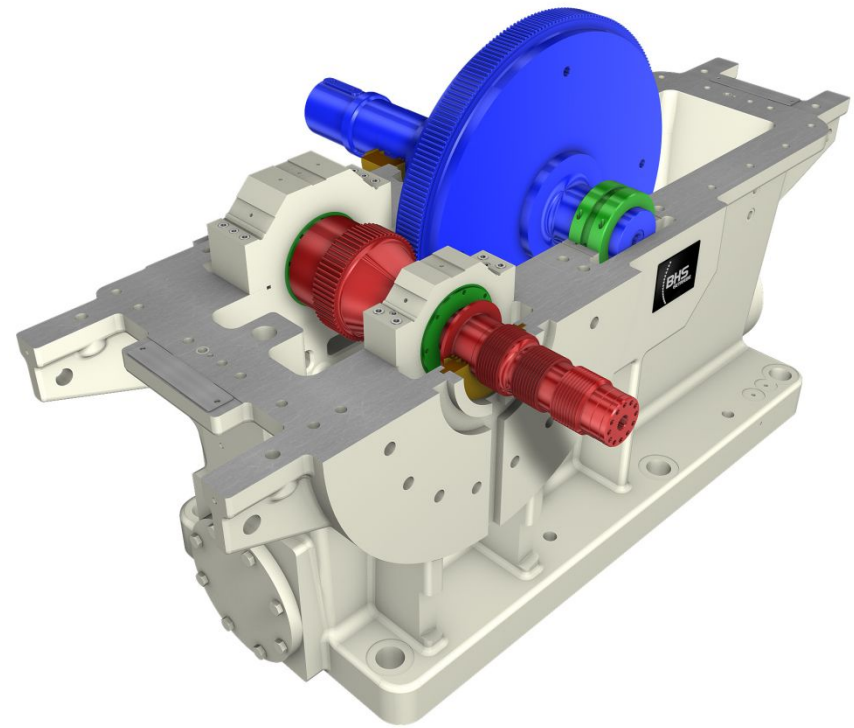
Насос, предназначенный для перекачивания высокоабразивных гидросмесей

Машина.

Основные понятия, классификация.

Передаточные механизмы предназначены для передачи движения от двигателя к исполнительным механизмам технологической машины.

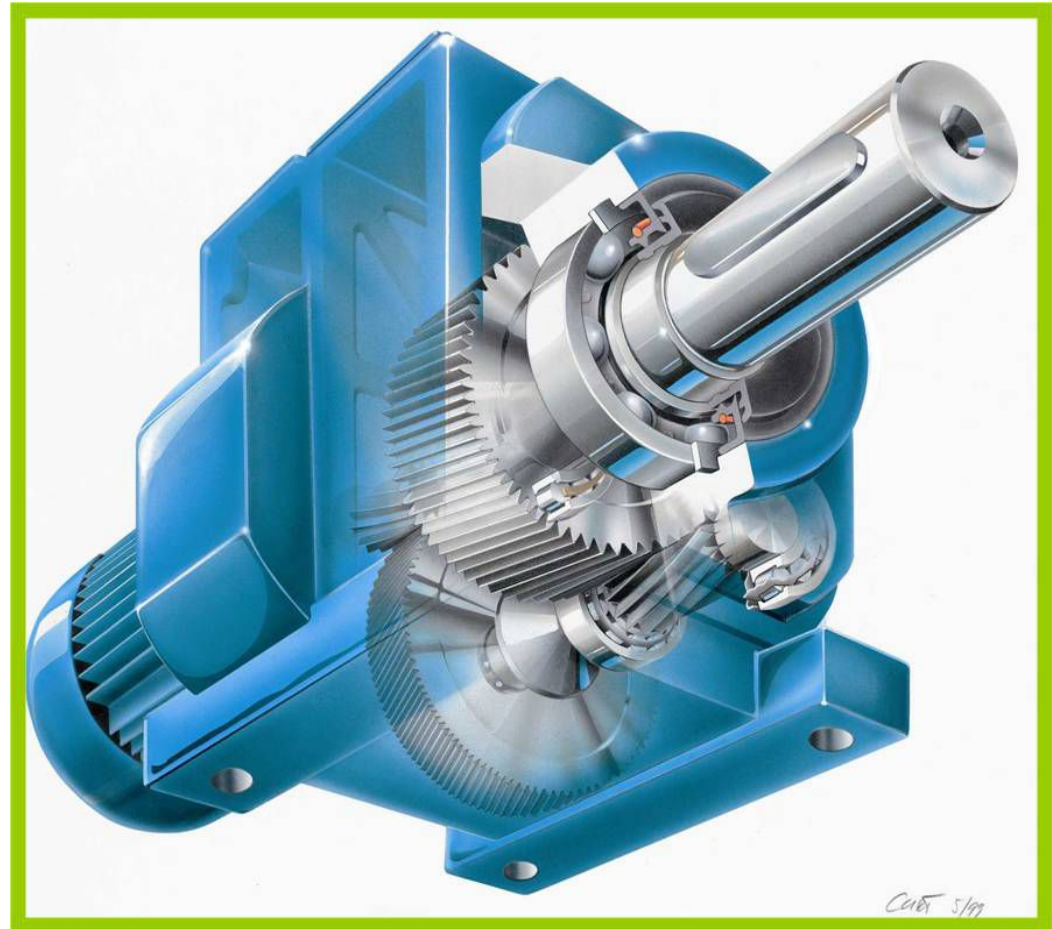
Задача передаточного механизма - уменьшение частоты вращения вала двигателя до уровня частоты вращения основного (рабочего) вала технологической машины.



Машина.

Основные понятия, классификация.

Привод – это совокупность двигателя и передаточного механизма.



Машина.

Основные понятия, классификация.

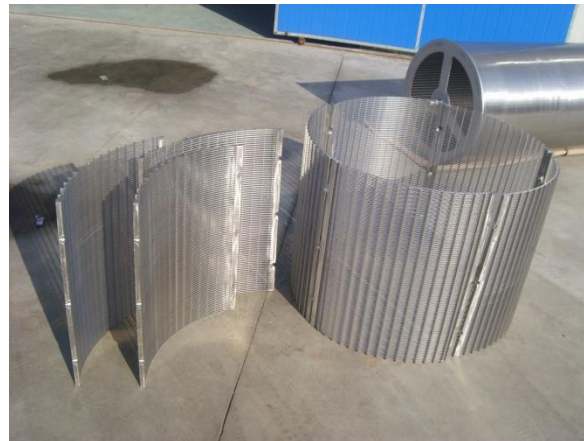
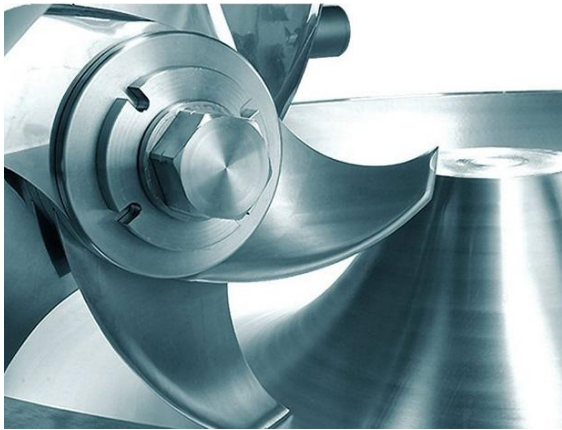
Исполнительные механизмы – это механизмы, которые непосредственно воздействуют на обрабатываемую среду или объект. В их задачу входят изменение формы, состояния, положения и свойств обрабатываемых среды или объекта.



Машина.

Основные понятия, классификация.

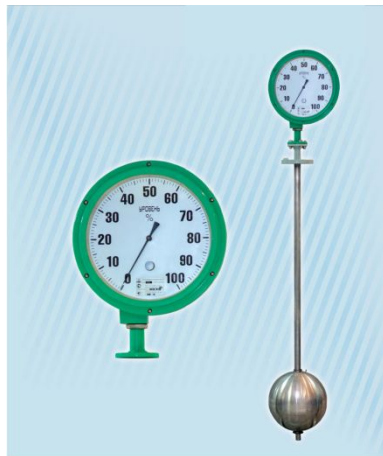
Рабочие органы – детали исполнительного механизма, которые вступают в непосредственное соприкосновение с обрабатываемым материалом и совершают механическую работу по преодолению технологических сопротивлений



Машина.

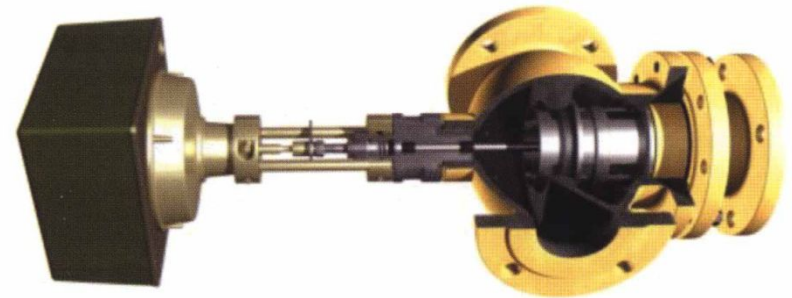
Основные понятия, классификация.

Механизмы управления, контроля и регулирования - это различные устройства для управления машинами, а также для контроля и регулирования технологических режимов и различных параметров обрабатываемых сред и объектов.



Уровнемер поплавковый

предназначен для измерения уровня жидкостей, находящихся под атмосферным или избыточным давлением.



Термомайзер

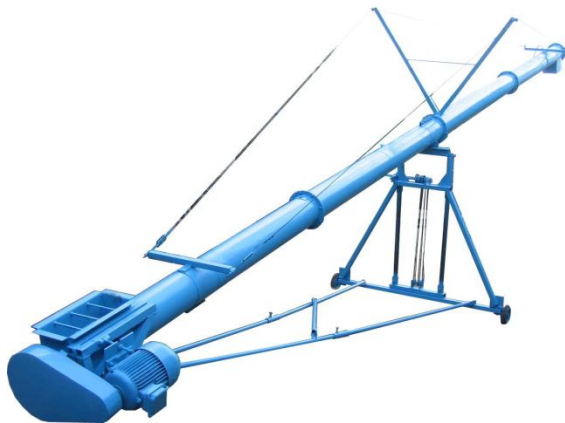
Предназначен для

- автоматического регулирования температуры смешанного потока в системах горячего водоснабжения;
- для автоматического изменения температуры горячей воды в необходимое время.

Машина.

Основные понятия, классификация.

К механизмам подачи, транспортировки, питания и сортировки обрабатываемых сред и объектов относятся механизмы винтовых шнеков, скребковых и ковшевых элеваторов для транспортировки и подачи сыпучих материалов, механизмы загрузочных бункеров, механизмы сортировки готовой продукции по размерам, весу и конфигурации и т.п.



Машина.

Основные понятия, классификация.

Механизмы автоматического счета, взвешивания и упаковки готовой продукции в основном применяются в машинах, выпускающих массовую штучную продукцию. Эти механизмы могут быть и исполнительными механизмами, если они входят в специальные машины, предназначенные для этих операций.



Счетчик монет



Счетчик для учета продукции
(бутылок, ящиков, мешков и т.д.)
и/или посетителей



Весы бункерные для статического
взвешивания и учета прохождения
жидкости (растительное масло),
поступающей самотеком
непрерывным потоком.

Машина.

Основные понятия, классификация.

Механизм состоит из отдельных **деталей**.

Деталь - неделимая часть, выполненная из монолитного материала или из нескольких неразъемных частей, соединенных сваркой или другим способом.

Машина.

Основные понятия, классификация.

Одна деталь или несколько неподвижно соединенных деталей образуют **звено**. (Жидкости и газы, входящие в состав гидравлических и пневматических механизмов, не считаются звеньями).

Звенья, соединенные между собой подвижно, образуют **кинематическую пару**.

Система связанных звеньев, которые образуют между собой кинематические пары, есть **кинематическая цепь**.

Машина.

Основные понятия, классификация.

В основе каждого механизма лежит кинематическая цепь, но не всякую кинематическую цепь можно назвать механизмом.

Механизм предназначен для осуществления заранее заданных закономерных движений, поэтому только та кинематическая цепь будет механизмом, звенья которой осуществляют целесообразные движения, вытекающие из инженерных производственных задач, для выполнения которых сконструирован механизм.