



Кафедра танковых войск

Учебная дисциплина: Специальная подготовка

Военно-учетная специальность:
«Ремонт и хранение бронетанкового
вооружения и техники»

Разработал профессор
кафедры танковых войск:
полковник запаса Окольников
В.В.

Занятие 6
Возможные неисправности
трансмиссии.

УЧЕБНЫЕ ВОПРОСЫ:

- 1. Неисправности агрегатов и узлов трансмиссии, требующие их замены или снятия для ремонта..**
- 2. Технические требования на монтаж агрегатов и узлов трансмиссии и нормы времени на их замену.
Инструмент и приспособления, применяемые при замене агрегатов и узлов трансмиссии**
- 3. Требования безопасности при ремонте.**

Первый учебный вопрос

- 1. Неисправности агрегатов и узлов трансмиссии, требующие их замены или снятия для ремонта..**

Характерные неисправности приводов трансмиссии

Неисправность	Причина	Способ устранения
При переключении передач наблюдаются рывки танка в сторону.	Нарушилась регулировка привода сцепления (несинхронность включения КП).	Проверить и восстановить регулировку.
При переключении передач наблюдаются рывки, двигатель сильно нагружается или останавливается	Нарушилась регулировка привода переключения передач, стрелки МР не совпадают с метками на лимбах.	Отрегулировать привод переключения передач.
При перемещении рычага управления в конечное положение танк плохо поворачивает.	Нарушилась регулировка привода поворота.	Проверить и восстановить регулировку.
При выжиме педали	Нарушилась регулировка привода	Восстановить регулировку привода

Характерные неисправности системы ГИС

1. Манометр «Давление смазки КП» показывает менее $1,5 \text{ кгс/см}^2$ (машина движется).
2. Манометр «Давление смазки КП» не показывает давление масла (машина движется).
3. Манометр «Давление смазки КП» не показывает давление масла (машина не движется).
4. При нажатии на переключатель «Откачка масла из КП» давление на смазку не падает до нуля. Масло из системы не откачивается в бак.

Характерные неисправности системы ГИС

Неисправность	Причина	Способ устранения
Манометр «Давление смазки КП» показывает менее 1,5кгс/см ² (машина движется).	Недостаточно масла в баке.	Проверить уровень масла в баке и при необходимости дозаправить.
	Неисправен датчик или указатель давления смазки.	Заменить датчик или указатель давления.
	Нарушение регулировки золотника смазки в клапанном устройстве.	Отрегулировать давление смазки в клапанном устройстве.

Характерные неисправности системы ГИС

Неисправность	Причина	Способ устранения
Манометр «Давление смазки КП» не показывает давление масла (машина движется)	Включился АЗР В-8 на щите контрольных приборов механика-водителя.	Включить АЗР.
	Неисправен датчик или указатель давления.	Проверить датчик и указатель, при необходимости заменить их исправными.
	Обрыв в проводах, соединяющих датчик давления с указателем.	Устранить неисправность.

Характерные неисправности системы ГИС

Неисправность	Причина	Способ устранения
Манометр «Давление смазки КП» не показывает давление масла (машина движется)	Нарушение регулировки золотника смазки в клапанном устройстве.	Отрегулировать давление в клапанном устройстве. Если это не удастся, заменить клапанное устройство. Проверить и при необходимости промыть фильтр откачивающей магистрали.

Характерные неисправности системы ГИС

Неисправность	Причина	Способ устранения
Манометр «Давление смазки КП» не показывает давление масла (машина не движется)	Заедание золотника откачки клапанном устройстве.	Подключить приспособление для замера давления в гидросистеме в управления КП. Если давление ниже нормального, проверить работу золотника откачки и возвратную пружину. Рукой определить наличие осевого перемещения золотника. При необходимости устранить причину заклинивания золотника. Если заклинивание устранить не удастся, то заменить клапанное устройство. Промыть фильтр откачивающей магистрали.

Характерные неисправности системы ГИС

Неисправность	Причина	Способ устранения
Манометр «Давление смазки КП» не показывает давление масла (машина не движется)	Недостаточно масла в баке.	Проверить уровень масла в баке и при необходимости дозаправить его до нормы.
	Не работает один из откачивающих насосов.	Произвести двойную откачку масла. Слить масло из картеров КП и гитары. Если картер гитары или одной из КП переполнен маслом, заменить откачивающий насос на этом агрегате.

Характерные неисправности системы ГИС

Неисправность	Причина	Способ устранения
Манометр «Давление смазки КП» не показывает давление масла (машина не движется)	Не работает нагнетающий насос.	Снять левую КП и заменить нагнетающий насос.
При нажатии на переключатель «Откачка масла из КП» давление на смазку не падает до нуля. Масло из системы не откачивается в бак.	Включился АЗР В-2 на щите контрольных приборов механика-водителя.	Включить АЗР.
	Обрыв проводов к электромагниту откачки на клапанном устройстве.	Устранить неисправность.

Характерные неисправности системы ГИС

Неисправность	Причина	Способ устранения
При нажатии на переключатель «Откачка масла из КП» давление на смазку не падает до нуля. Масло из системы не откачивается в бак.	Неисправен электромагнит золотника откачки в клапанном устройстве.	Заменить клапанное устройство.
	Заедание золотника откачки масла из КП в клапанном устройстве.	Устранить заедание золотника, после чего промыть фильтр откачивающей магистрали. Если устранить заедание не удалось, заменить клапанное устройство.

Второй учебный вопрос

Технические требования на монтаж агрегатов и узлов трансмиссии и нормы времени на их замену. Инструмент и приспособления, применяемые

Третий учебный вопрос

**Требования безопасности при
ремонте.**

Учебный вопрос №1

Выписка из инструкции по технике безопасности при эксплуатации и войсковом ремонте бронетанковой техники.

- К работе по ремонту машин допускаются лица, знающие требования техники безопасности при ремонте и получившие у руководителя работ (командира или заместителя командира подразделения) инструктаж на рабочем месте.
- В каждой ремонтной бригаде должен быть военнослужащий, обученный приемам по оказанию первой доврачебной помощи. На участках производства работ должны находиться аптечки с соответствующим набором медикаментов. Наблюдение за аптечками и своевременное пополнение их медикаментами должно быть поручено одному из военнослужащих ремонтного подразделения.
- С машин, прибывших в ремонт, необходимо снять боеприпасы и легковоспламеняющиеся вещества (огнесмеси), слить топливо, оставив в баках количество, необходимое для постановки машины на посты ремонта.

- Местоположение машины, находящейся на посту ремонта, должно обеспечивать безопасность работ на данном и соседнем постах. Интервал между машинами на параллельных постах должен быть не менее 2 метра, дистанция - не менее 1 метра, а между машиной и рабочим местом монтажника (верстаком, стендом) - 2 метра.
- После установки машины на посты ремонта необходимо слить смазочные материалы, остатки топлива и охлаждающую жидкость. Емкость для охлаждения жидкости должна обязательно иметь надпись «ЯД».

Меры безопасности при выполнении демонтажно -монтажных работ

- В вывешенном положении корпус машины должен удерживаться устойчиво не менее чем на двух козлах по ширине днища или на четырех точках опоры (две со стороны носа и две с кормы).
- Во время работ на машине запрещается:
- находиться под машиной при вывешивании корпуса домкратами; держать машину поднятой на домкратах (домкраты использовать только для поднятия машины);
- поворачивать башню и пушку с помощью электропривода на постах разборки;
- применять приставные лестницы вместо лестниц - стремянок (лестниц - трапов).

- При работе под машиной нужно использовать специальные тележки или лежаки (допускаются подстилочные коврики).
- Снятые узлы и агрегаты нужно укладывать на специальные подставки или стеллажи, исключая их опрокидывание

Особенности мер безопасности при ремонте машин в полевых условиях

- Все работы в полевых условиях должны проводиться в правильно надетых и заправленных комбинезонах и шапках.
- При вывешивании танка следует устанавливать корпус не менее чем на четыре надежные опоры, ни в коем случае не держать машину на домкратах.
- При ремонте ходовой части необходимо подставлять для страховки с каждого борта не менее двух катков.
- Работы, требующие применения грузоподъемных средств, следует выполнять только под командой командира, инструктора или другого руководителя работ.
- При снятии и установке агрегатов можно использовать только специальные чалочные приспособления из танкоремонтной мастерской.
- Нельзя находиться под краном-стрелой, в зоне поднятия груза и маневра подвижной танкоремонтной мастерской.

- Нельзя работать под машиной без подстилочных ковриков или специальных лежаков
- При работе, установке и центровке агрегатов в корпусе, используя оборудование подвижных мастерских, необходимо выполнить следующие требования:
- не подставлять рук и ног под вывешенные агрегаты;
- перемещать агрегаты на подставках только с помощью спецломиков или спецприспособлений;
- устанавливать регулировочные прокладки и другие компенсаторы только при вывешенных и надежно зафиксированных агрегатах;
- проворачивать валы и детали только предварительно убедившись, что в машине никто не работает
- Перед работой на танко-ремонтной мастерской изучить инструкцию по правилам запуска, остановки и использования ее оборудования.
- При работе электросиловых генераторов танкоремонтные мастерские должны быть заземлены.

Подготовка к практике

Устройство и работа привода управления
коробкой передач.

2. Приводы управления трансмиссией, назначение, расположение, устройство и работа.

Приводами управления трансмиссией (ПУ) называются устройства и механизмы, при помощи которых осуществляется управление движением танка. Число и конструкция ПУ зависит от схемы компоновки и типа трансмиссии.

Привод сцепления служит для разобщения и соединения ведущих и ведомых валов коробок передач и обеспечения плавного трогания танка с места.

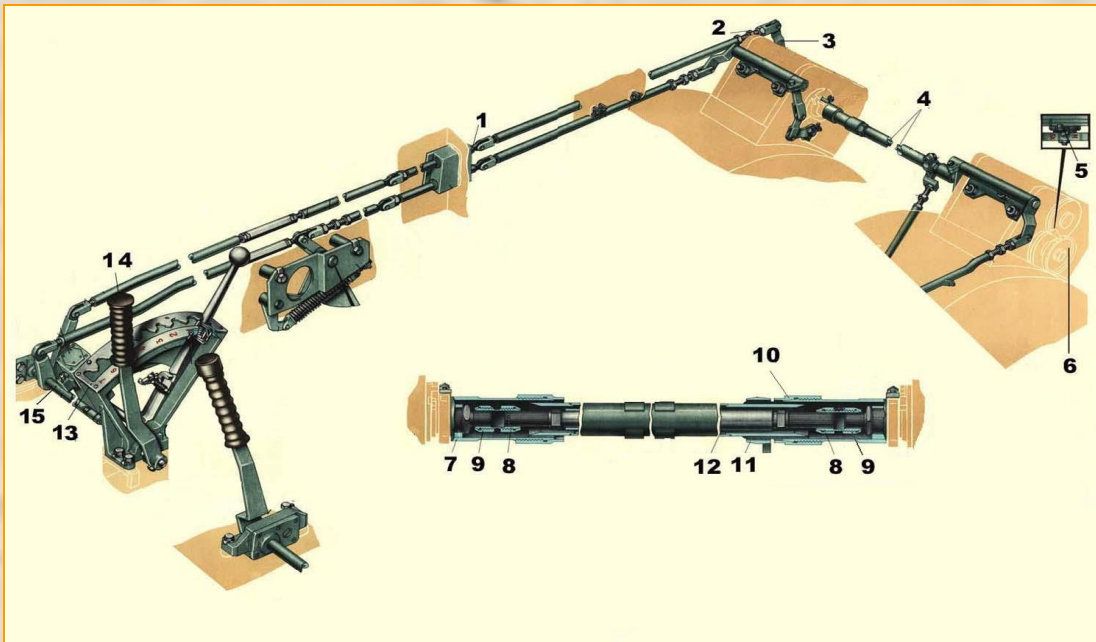
Привод состоит:

- педаль 14,
- передний поперечный вал 12,
- продольная составная тяга 11,
- задний поперечный вал 9 с возвратной пружиной 7,
- наклонная тяга 6 с быстроразъемным наконечником,
- поперечный вал 4 сцепления, соединяющий механизмы распределения.



Привод переключения передач

Привод переключения передач служит для переключения передач в КП



Привод переключения передач состоит:

- избиратель 13 передач,
- передний поперечный вал 15,
- продольная составная тяга 1,
- задний поперечный вал 12, соединяющий через переходные валы и муфты 8 механизмы распределения.

Привод управления поворотом танка

Привод управления поворотом состоит из привода управления правой КП и привода управления левой КП. Обе части привода аналогичны по устройству.

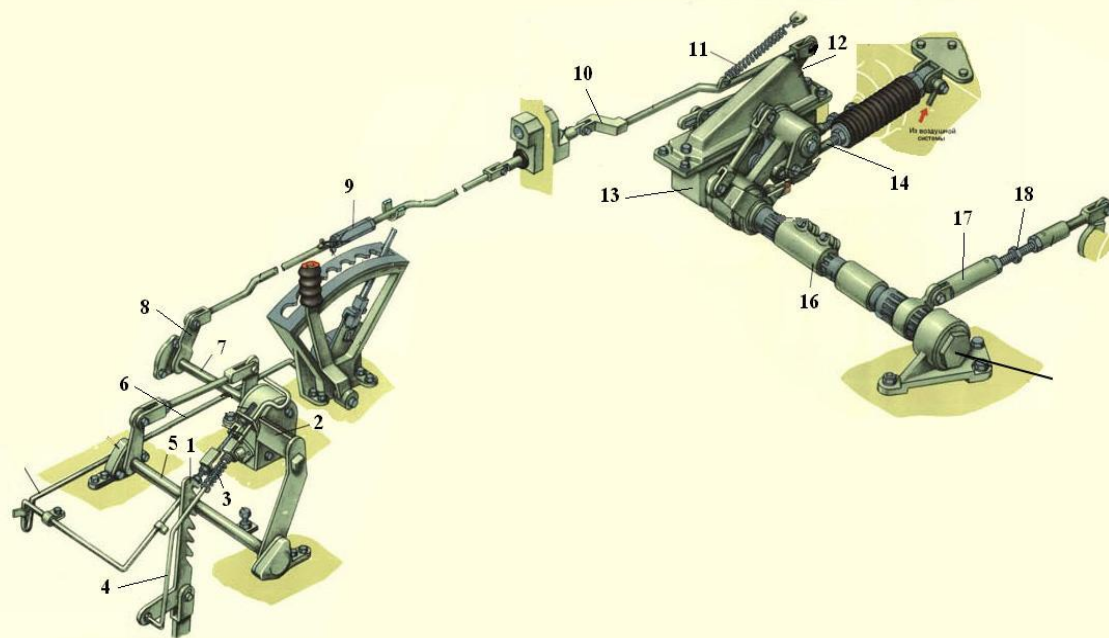
Каждая часть включает:

- рычаг 13 управления,
- передний поперечный вал 14,
- рычаг 15,
- продольная составная тяга 1,
- бортовой кулак 12,
- задний поперечный вал 7, расположенный на картере механизма распределения,
- тяги 3, соединяющая вал 7 с рычагом 5 механизма распределения.



Привод остановочного тормоза

Привод остановочного тормоза – механический непосредственного действия с устройством для подтормаживания, предназначен для включения тормоза при торможении танка в движении, при преодолении препятствий, на остановках, а также для удержания танка в заторможенном состоянии на подъемах, спусках, железнодорожных платформах и в других необходимых случаях.



Привод остановочного тормоза состоит:

- педаль 2,
- педальный вал 5,
- поперечный вал 7,
- продольная составная тяга 10,
- возвратная пружина 11,
- сервомеханизм 13 с уравнительным устройством,
- задний поперечный вал 16,
- тяга 14 и 17,
- защелка 1 с тягой 4,
- крепёжные и установочные детали.

Устройство для подтормаживания

Предназначено для снижения скорости танка (подтормаживания, когда торможение двигателем недостаточно) без воздействия на педаль остановочного тормоза и перемещения педали тормоза в более удобное для пользования положение.

Устройство для подтормаживания состоит:

- бустер, воздействующий на балансир сервомеханизма;*
- электрический датчик, вмонтированный в педаль подачи топлива;*
- электрическая кнопка подтормаживания, смонтированная в левом рычаге управления;*
- два последовательно соединенных электропневмоклапана, подающих воздух из воздушной системы по трубопроводам в бустер.*

Приводы управления трансмиссией

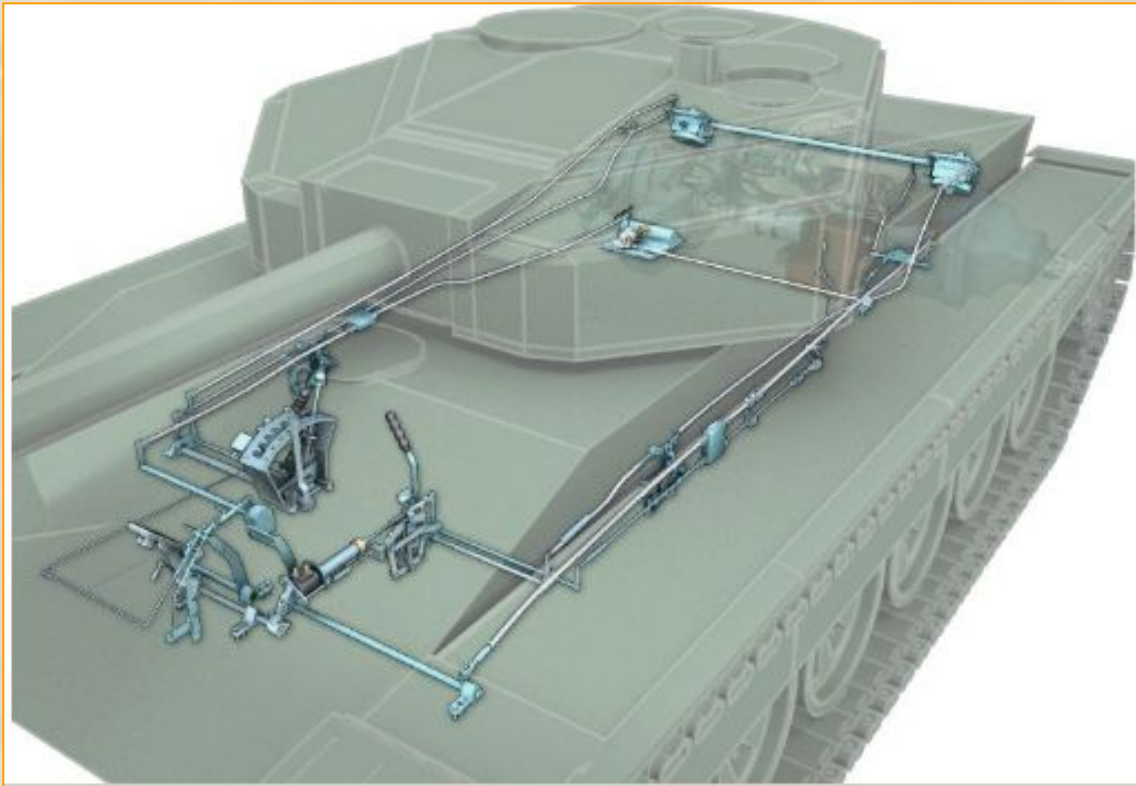
Приводы управления трансмиссией

обеспечивают:

- отключение трансмиссии от двигателя;
- переключение передач в КП;
- осуществление поворота машины;
- торможение машины в движении и на стоянках.

Приводы управления трансмиссией состоят:

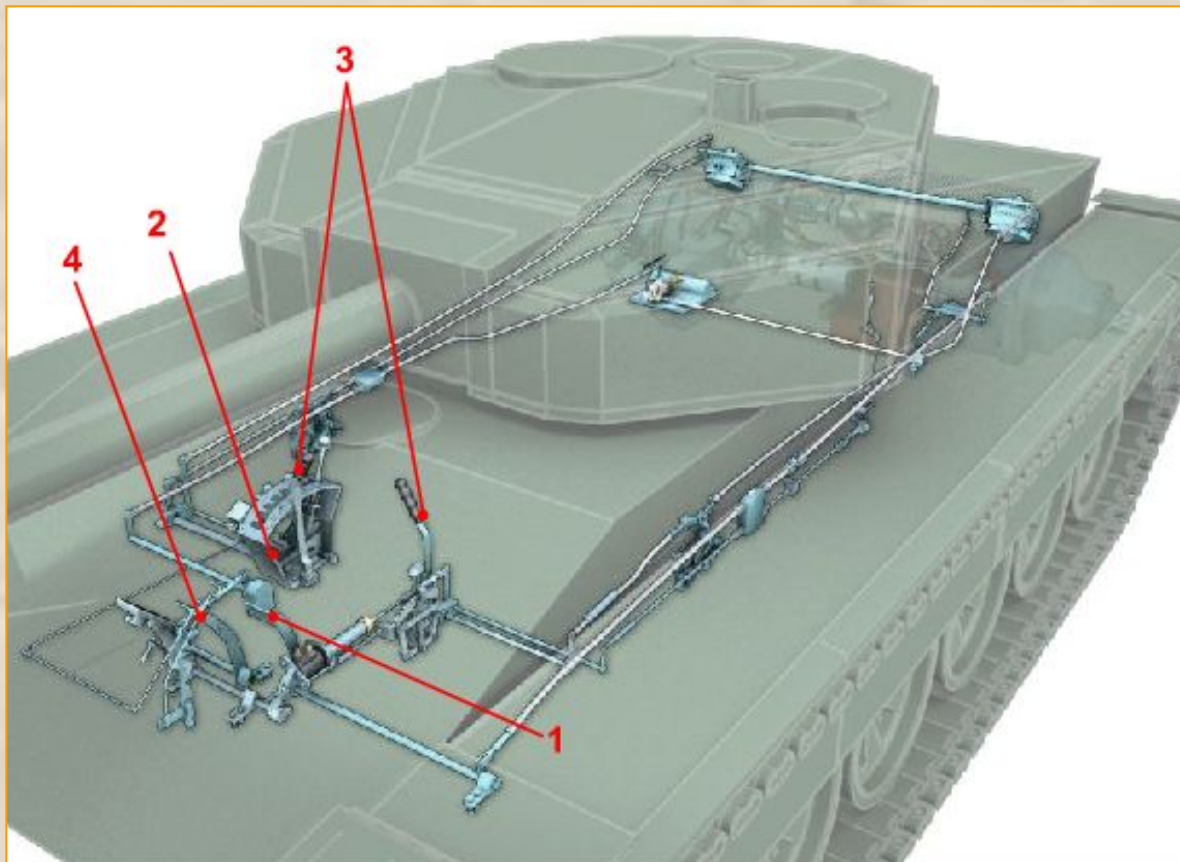
- механическая часть;
- гидравлическая часть.



Приводы управления трансмиссией

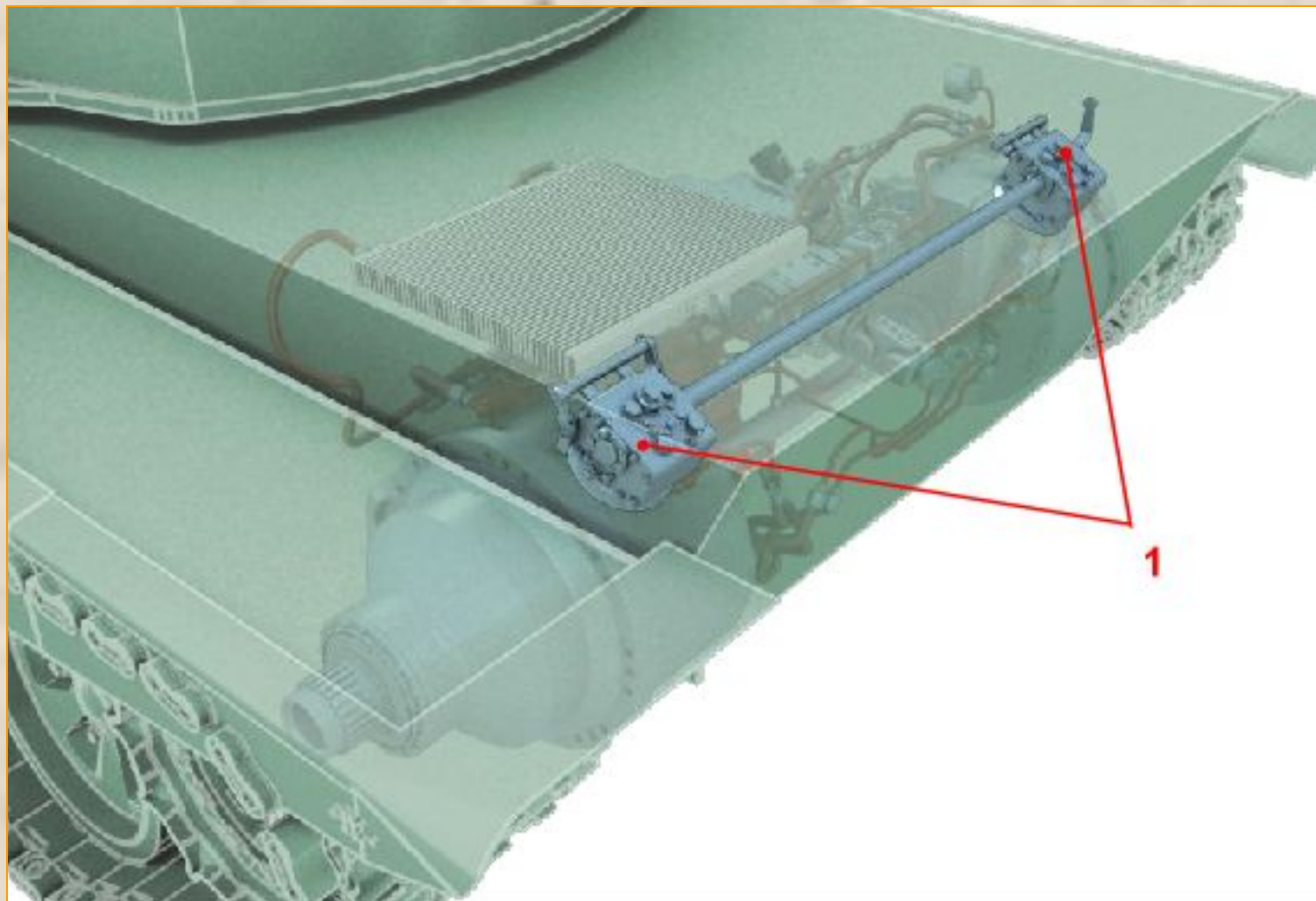
В механическую часть привода входят:

1. Привод выключения передач (привод сцепления);
2. Привод переключения передач;
3. Привод управления поворотом машины;
4. Привод остановочного тормоза.



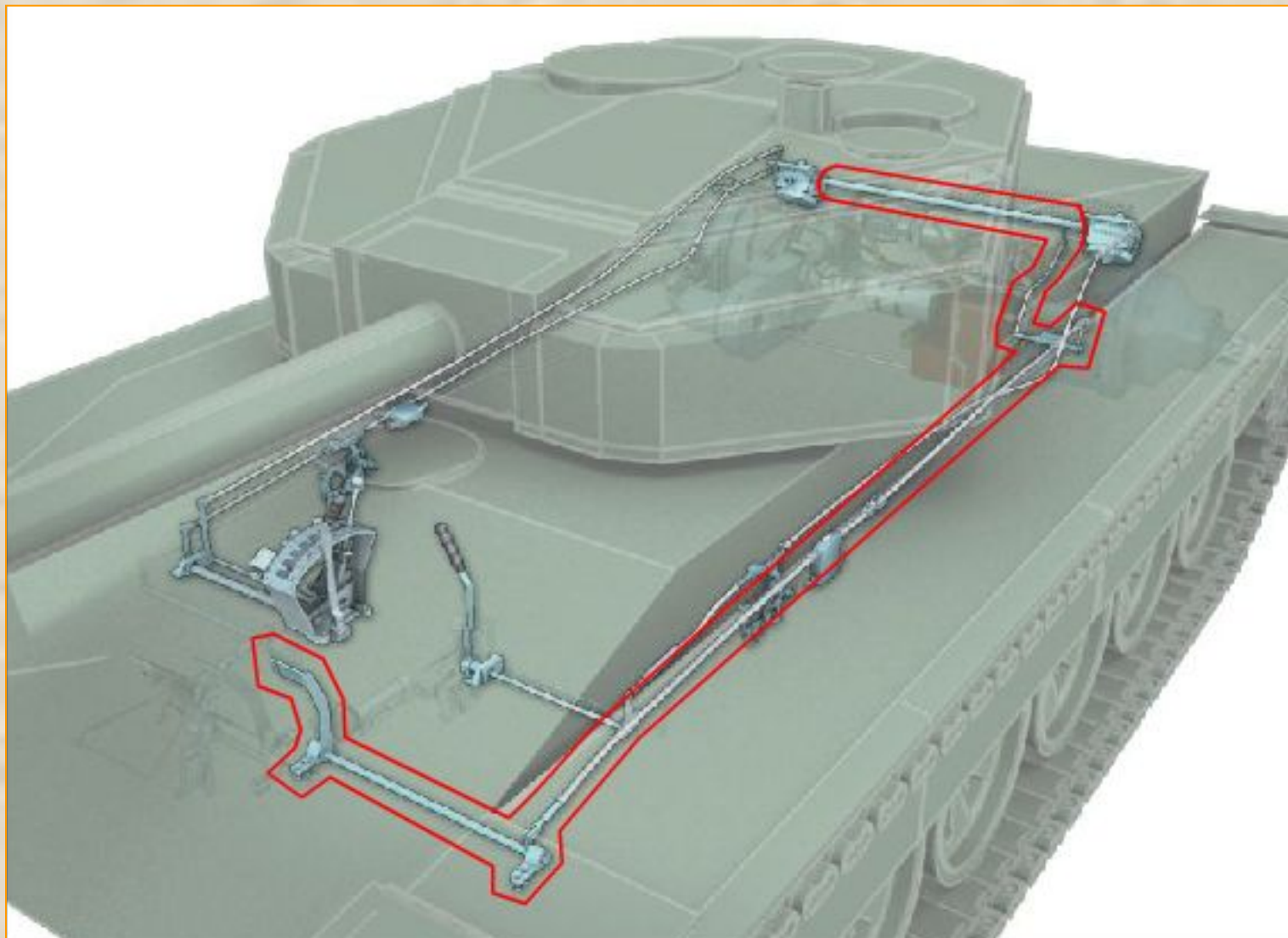
Приводы управления трансмиссией

В гидравлическую часть привода входят механизмы распределения (1), являющиеся частью системы гидроуправления и смазки трансмиссии.



Приводы управления трансмиссией. Привод сцепления

Привод сцепления обеспечивает: отключение двигателя от трансмиссии и плавное трогание танка с места.



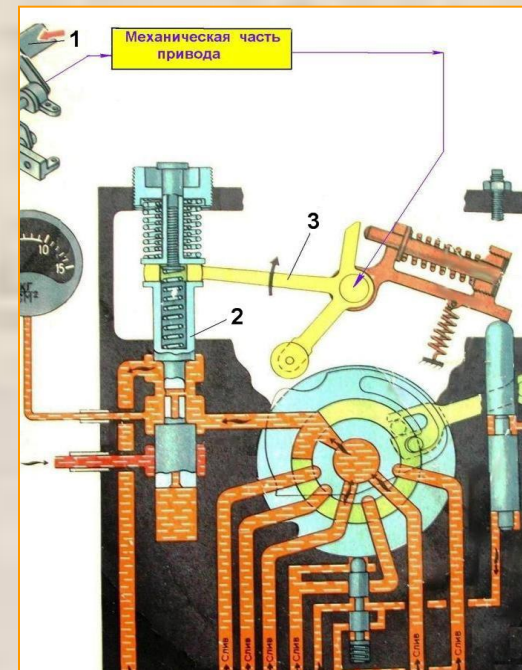
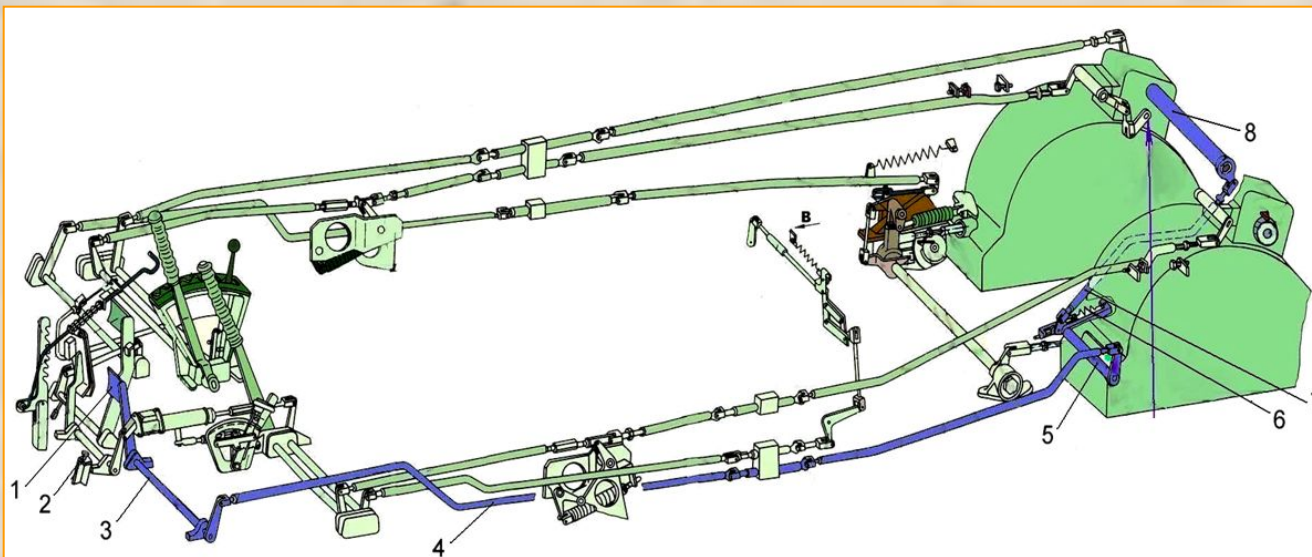
Приводы управления трансмиссией. Привод сцепления

Привод сцепления состоит:

- педаль **14**,
- передний поперечный вал **12**,
- продольная составная тяга **11**,
- задний поперечный вал **9** с возвратной пружиной **7**,
- наклонная тяга **6** с быстроразъемным наконечником,
- поперечный вал **4** сцепления, соединяющий механизмы распределения.



Приводы управления трансмиссией. Привод сцепления

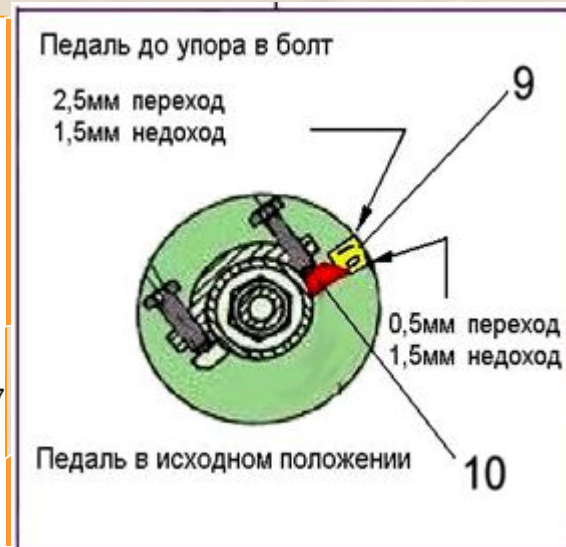
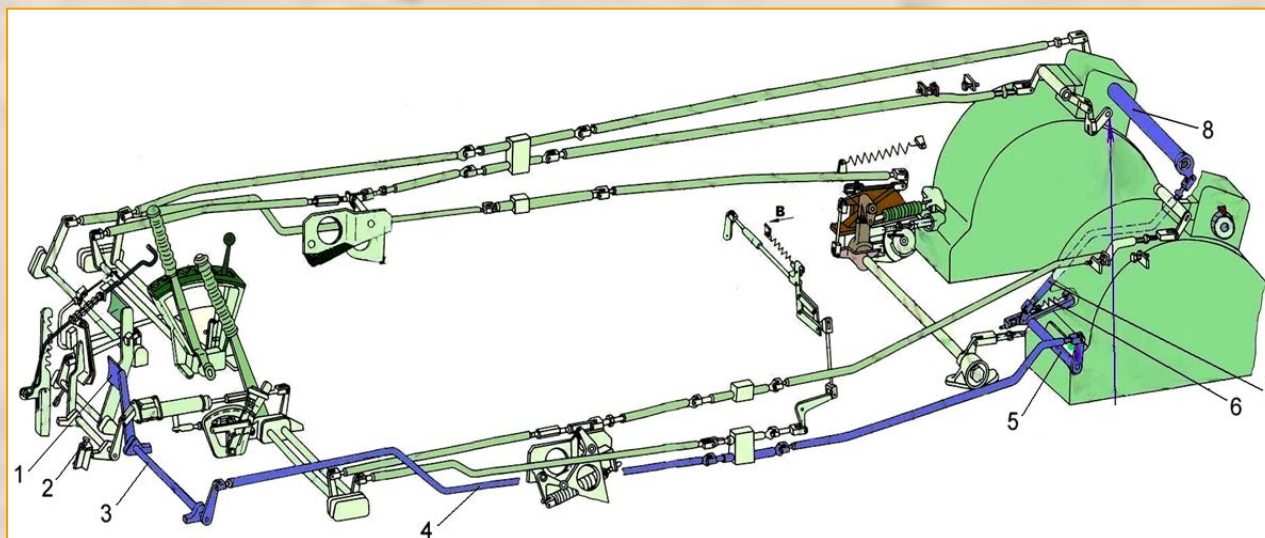


Работа привода

а) Для отключения трансмиссии необходимо выжать педаль сцепления до упора в регулировочный болт. Движение от педали с помощью привода на поперечный вал сцепления, который регулировочными болтами поворачивает втулки сцепления механизмов распределения. При этом в механизмах распределения обеих КП каналы всех бустеров соединяются со сливом, все ранее включенные фрикционы выключаются, и крутящий момент от двигателя через КП на ведущие колеса не передается.

б) Для включения трансмиссии необходимо снять ногу с педали, при этом педаль под действием возвратной пружины привода возвращается в исходное положение.

Приводы управления трансмиссией. Регулировка привода сцепления



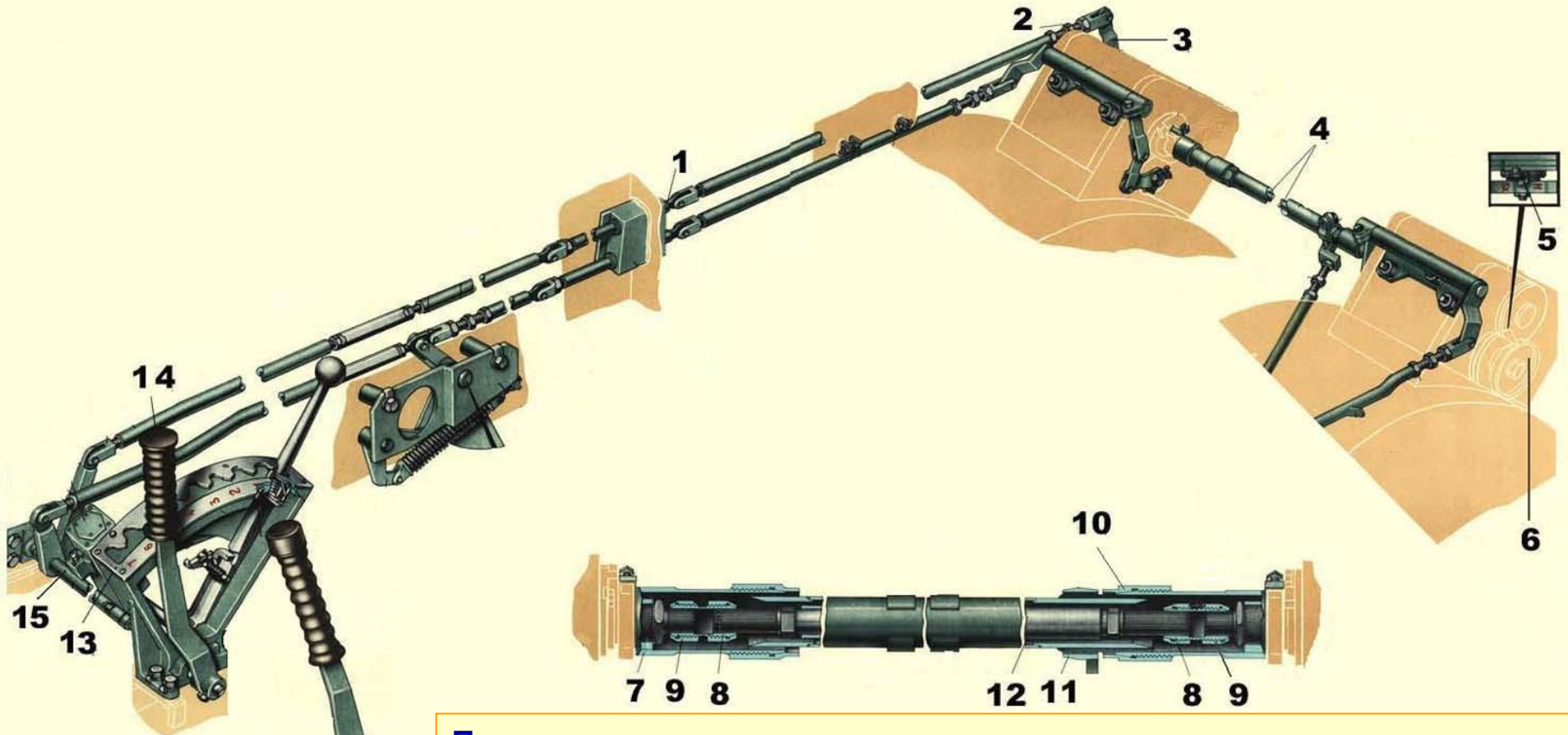
В исходном положении привода стрелка втулки сцепления левого МР должна совпадать с нижней кромкой платика на лимбе, обозначенной цифрой «0». Допускаемое несоответствие: **недоход не более 1,5 мм, переход не более 0,5 мм**. Совпадение стрелки втулки сцепления с кромкой платика, обозначенной цифрой «0», регулируется изменением длины наклонной тяги стяжкой.

При выжиге педали до упора в регулировочный болт стрелка втулки должна совпадать с верхней кромкой платика на лимбе, обозначенной цифрой «1». Допускаемый недоход стрелки до платика не более 1,5мм и переход за кромку платика **не более 2,5мм**.

Совпадение стрелки втулки с кромкой платика, обозначенной цифрой «1» регулируется положением болта **2** под педалью.

Приводы управления трансмиссией. Привод переключения передач

Привод переключения передач служит для переключения передач в КП.



Привод переключения передач состоит:

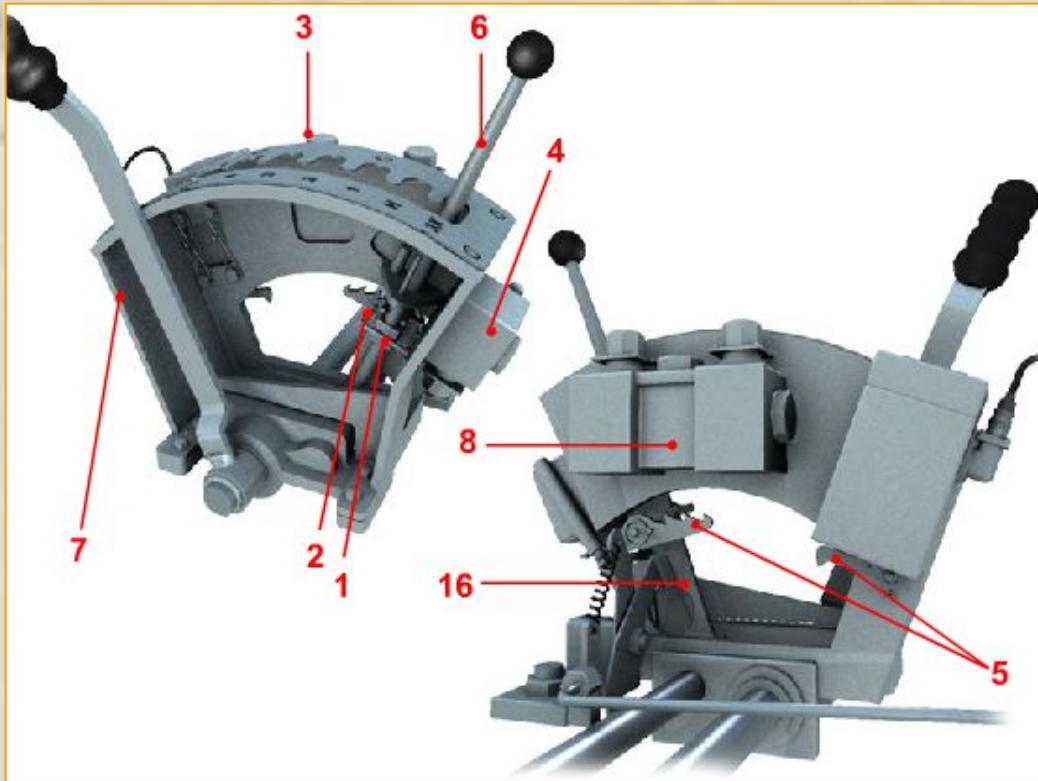
- избиратель **13** передач,
- передний поперечный вал **15**,
- продольная составная тяга **1**,
- задний поперечный вал **12**, соединяющий через переходные валы и муфты **8** механизмы распределения.

Приводы управления трансмиссией. Привод переключения передач.

Избиратель передач установлен в отделении управления справа от механика-водителя

Состоит:

- корпус (7);
- рычаг переключения передач (6) с возвратной пружиной (16);
- рычаг с копиром (блокирующее устройство рычага переключения передач);
- гребенка с пазами (3) для фиксации рычага переключения передач;
- фиксатор (1) с возвратной пружиной (2);
- запирающее устройство (5) электромеханической блокировки рычага переключения передач;
- датчик нейтрали (4);
- детали крепления и взаимодействия частей избирателя



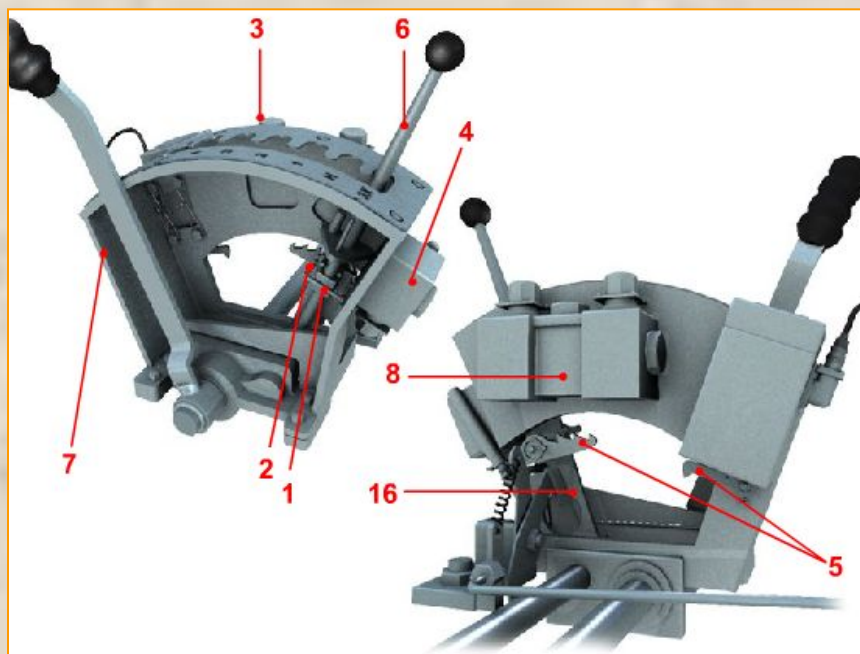
Приводы управления трансмиссией. Привод переключения передач. Избиратель передач

Фиксатор исключает возможность не последовательного перехода с высших передач на низшие передачи и не позволяет включить передачу заднего хода без предварительной установки рычага переключателя передач в нейтральное положение.

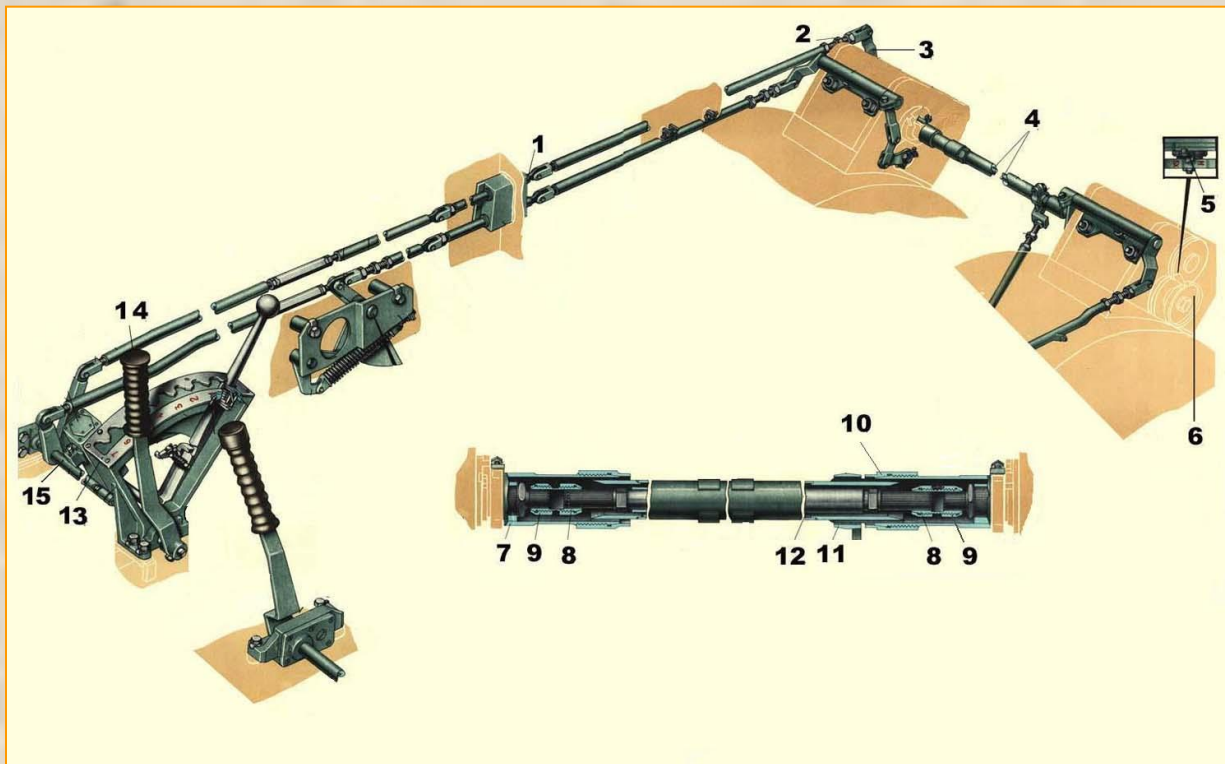
Запирающее устройство исключает возможность перемещения рычага переключения передач с 7 на 6, с 6 на 5, с 5 на 4 при получении сигнала от блокирующего устройства в зависимости от скорости движения машины.

Блокирующее устройство блокирует рычаг переключения передач на 7,6 и 5 передачах при частоте вращения коленчатого вала двигателя, превышающей допустимую при переходе на низшую передачу.

Датчик нейтрали предназначен для включения счетчика учета работы двигателя в движении.



Приводы управления трансмиссией. Привод переключения передач. Регулировка



В отрегулированном приводе стрелки должны совпадать с одноименными рисками на лимбах правого и левого МР. Допускается **несовпадение не более 3 мм**. При несовпадении стрелок с рисками на лимбах обоих МР на одинаковую величину и в одном направлении необходимо ввертыванием или вывертыванием стяжки продольной составной тяги обеспечить совпадение стрелок с рисками на лимбах обоих МР.

При несовпадении стрелок с рисками на лимбах обоих МР на разную величину или в противоположные стороны от одноименных рисок на лимбах необходимо выполнить монтажную регулировку.

Приводы управления трансмиссией. Привод управления поворотом

Привод управления поворотом состоит из привода управления правой КП и привода управления левой КП. Обе части привода аналогичны по устройству.

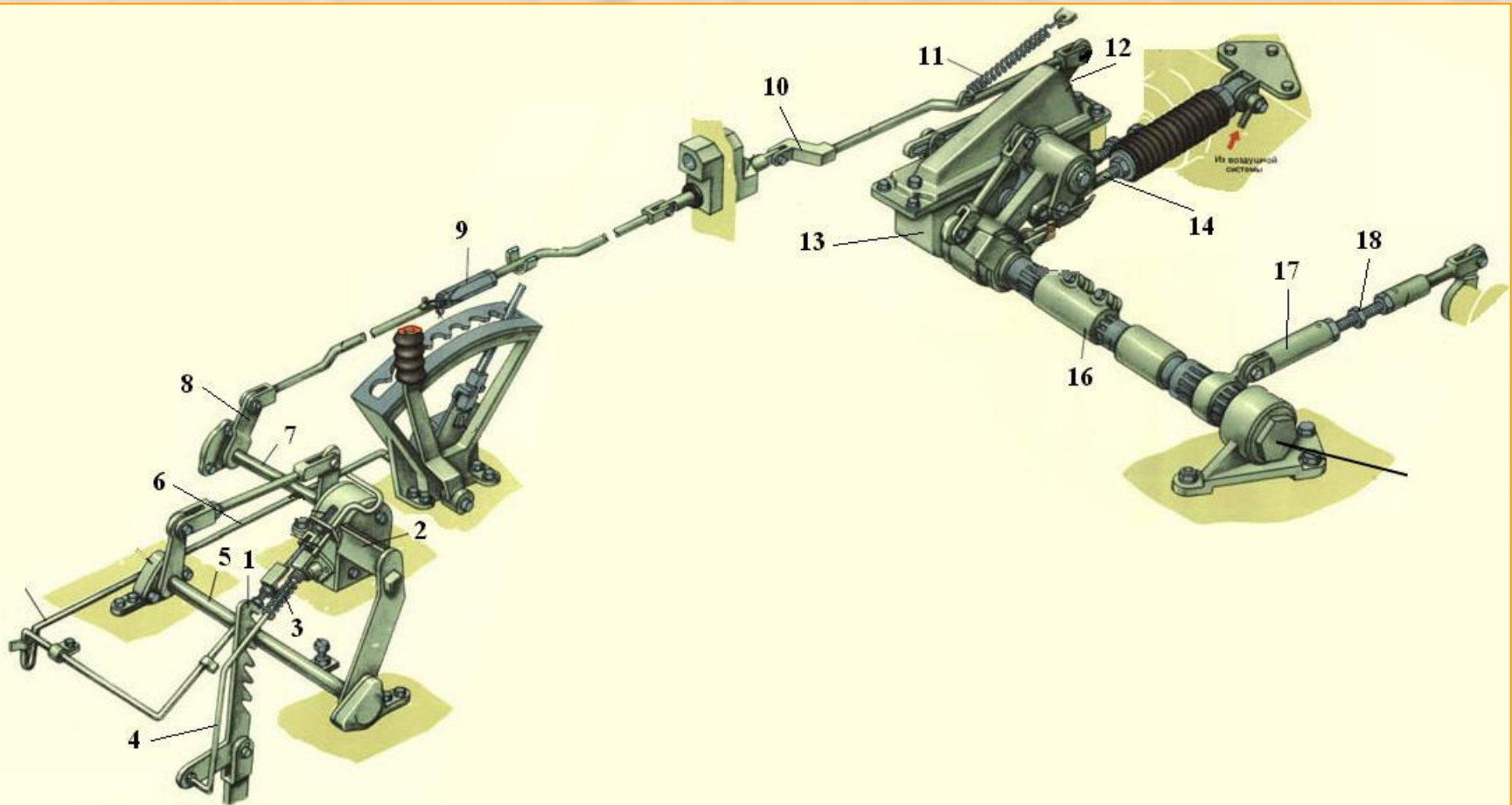
Каждая часть состоит:

- рычаг **13** управления,
- передний поперечный вал **14**,
- рычаг **15**,
- продольная составная тяга **1**,
- бортовой кулак **12**,
- задний поперечный вал **7**, расположенный на картере механизма распределения,
- тяга **3**, соединяющая вал **7** с рычагом **5** механизма распределения.



Приводы управления трансмиссией. Привод остановочного тормоза

Привод остановочного тормоза – механический непосредственного действия с устройством для подтормаживания, предназначен для включения тормоза при торможении танка в движении, при преодолении препятствий, на остановках, а также для удержания танка в заторможенном состоянии на подъемах, спусках, железнодорожных платформах и в других необходимых случаях.



Приводы управления трансмиссией. Привод остановочного тормоза

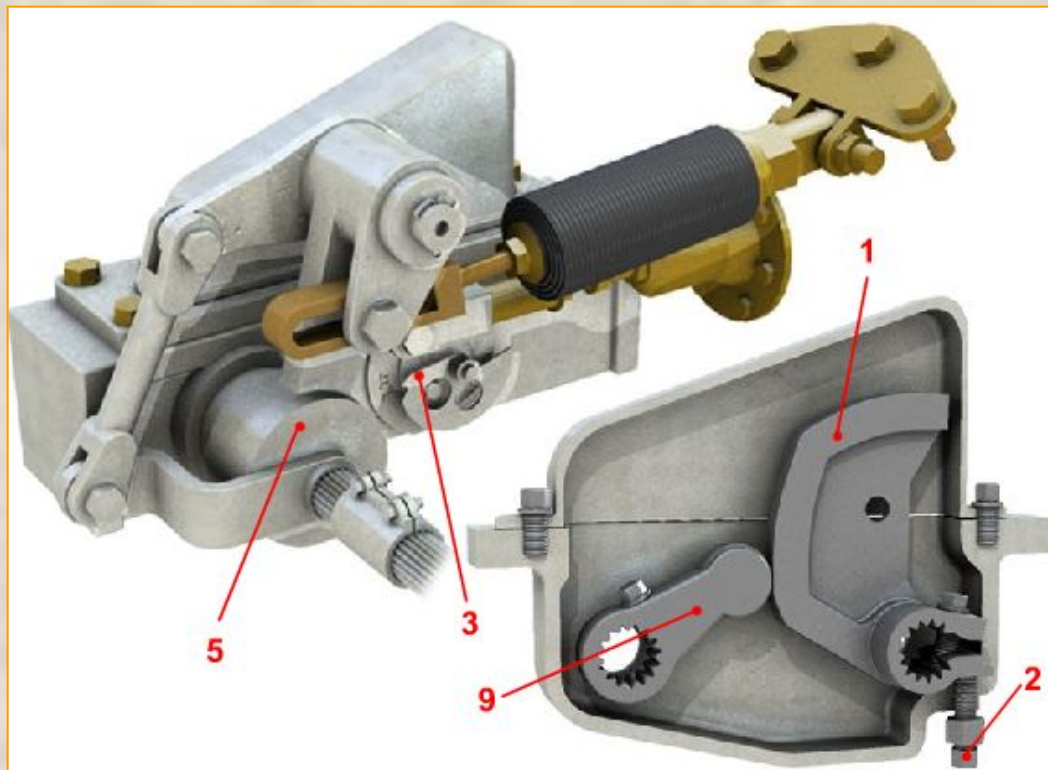


Привод остановочного тормоза состоит:

- педаль **2**,
- педальный вал **5**,
- поперечный вал **7**,
- продольная составная тяга **10**,
- возвратная пружина **11**,
- сервомеханизм **13** с уравнильным устройством,
- задний поперечный вал **16**,
- тяга **14** и **17**,
- защелка **1** с тягой **4**,
- крепежные и установочные детали.

Приводы управления трансмиссией. Привод остановочного тормоза. Сервомеханизм

Сервомеханизм служит для уменьшения усилия на педали, необходимого для торможения.

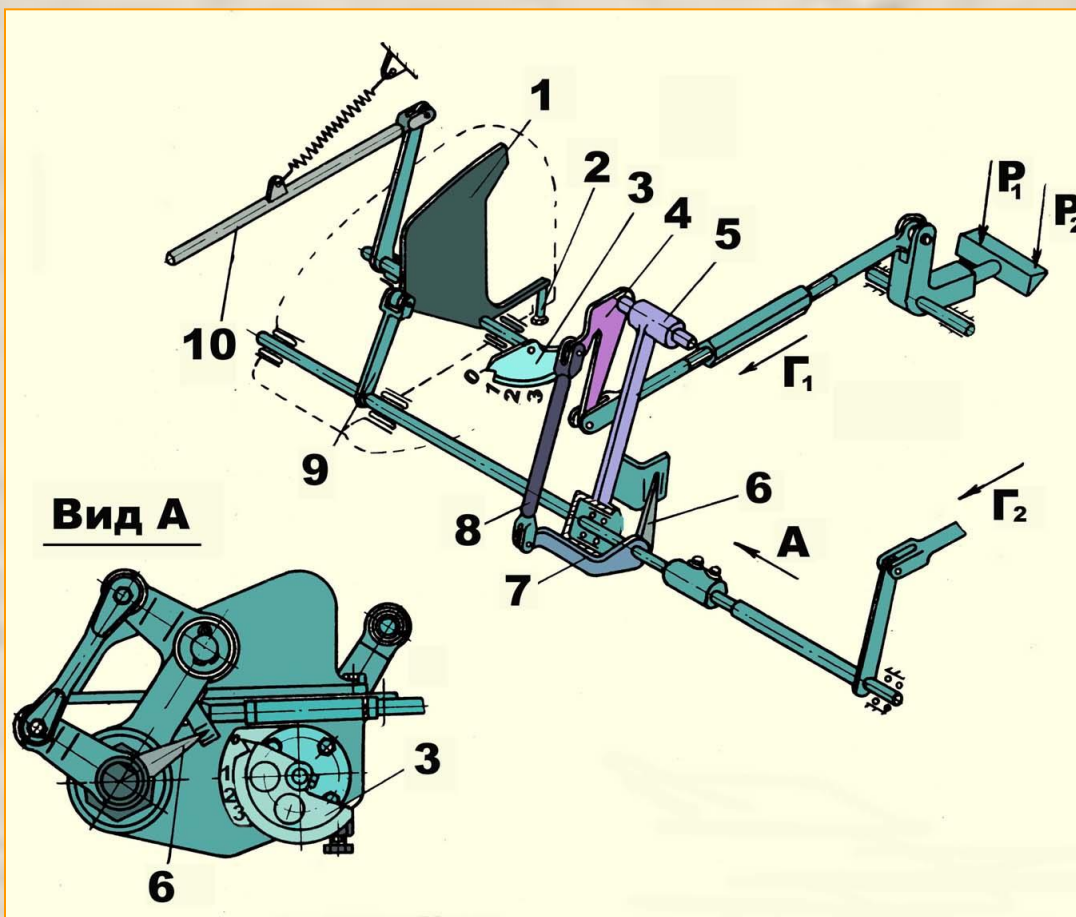


Сервомеханизм состоит:

- корпус;
- кулака (1) со стрелкой-указателем (3);
- поводка (9) с балансиром (5);
- ограничительного болта (2).

Приводы управления трансмиссией. Привод остановочного тормоза. Сервомеханизм

Уравнительное устройство параллелограммного типа, смонтированное в сборе с сервомеханизмом, обеспечивает равномерную затяжку дисков тормозных фрикционов в обеих КП, необходимую для одновременного торможения обеих гусениц машины.



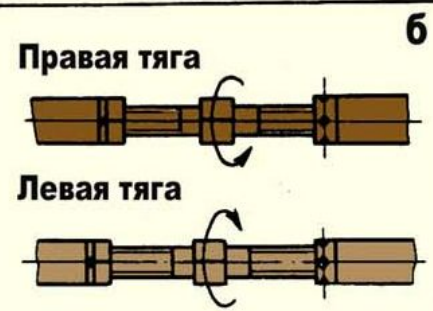
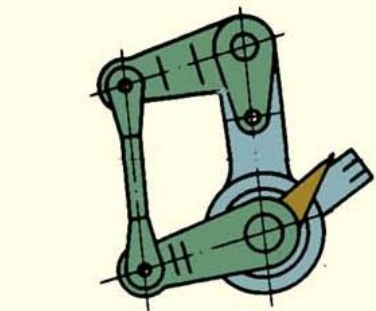
Уравнительное устройство состоит:

- балансир;
- двуплечий рычаг;
- тяга с рычагом и стрелкой уравнителя.

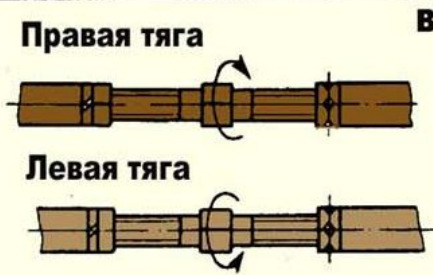
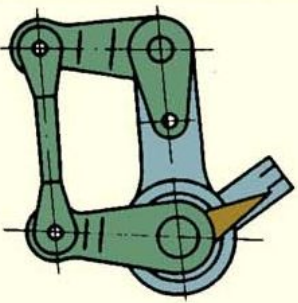
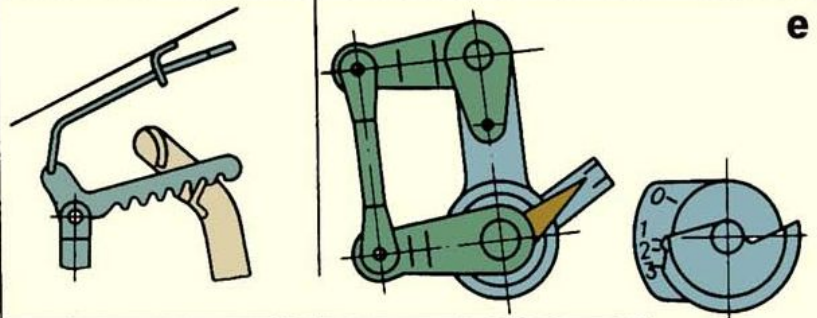
Приводы управления трансмиссией. Привод остановочного тормоза.



а
Положение стрелок сервомеханизма, при котором обеспечивается одновременное торможение обеих гусениц... (педаль тормоза установлена на второй зуб защёлки)



Регулировка при смещении стрелки уравнивателя в сторону носа

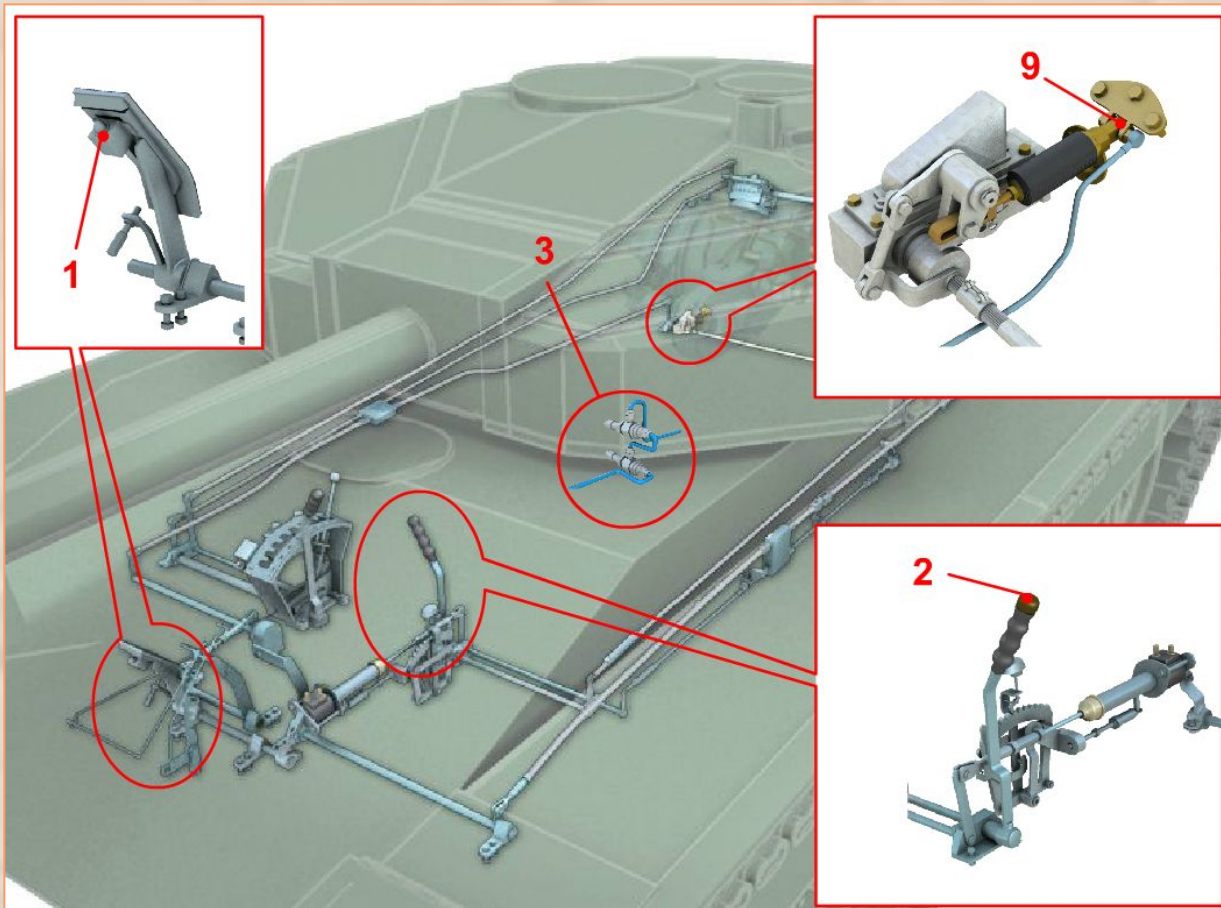


Регулировка при смещении стрелки уравнивателя в сторону кормы

Положение стрелок сервомеханизма и деталей привода остановочного тормоза при правильной регулировке

Приводы управления трансмиссией. Устройство для подтормаживания

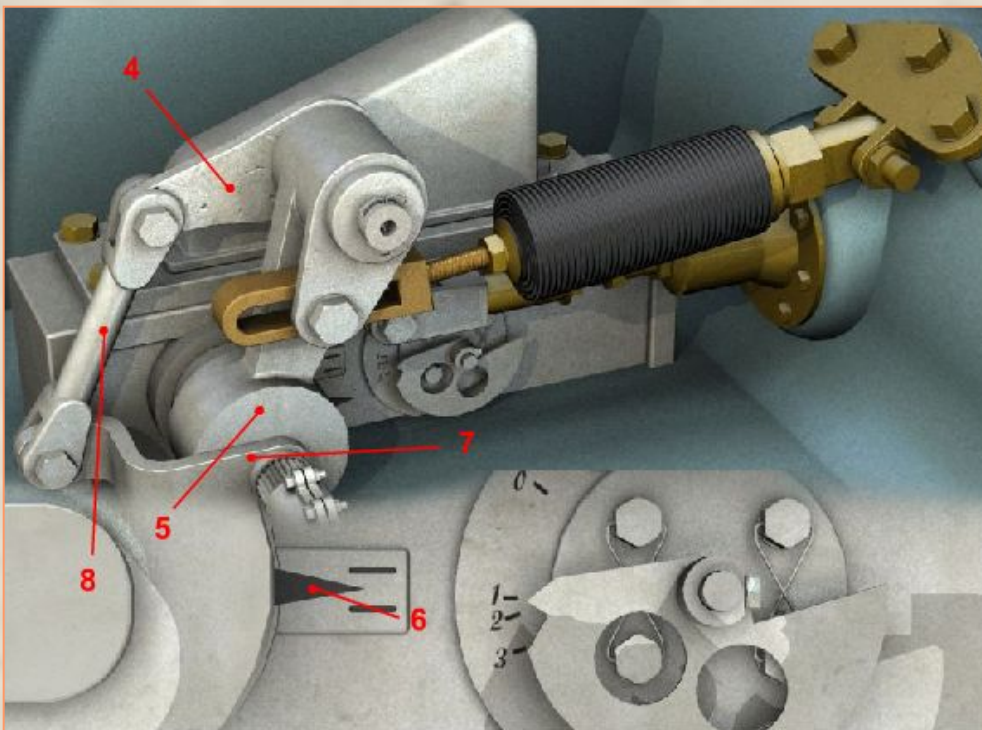
Устройство для подтормаживания предназначено для снижения скорости танка, (когда торможение двигателем недостаточно) без воздействия на педаль остановочного тормоза и для перемещения педали в более удобное для пользования положение.



Состоит:

- бустер (9);
- электрический датчик (1) (вмонтированный в педаль подачи топлива)
- электрическая кнопка (2) подтормаживания (вмонтирована в левый рычаг управления)
- два электропневмо-клапана (3).

Приводы управления трансмиссией. Привод остановочного тормоза. Регулировка



При недостаточно эффективном или неравномерном торможении машины отрегулировать привод остановочного короткими тягами в следующем порядке:

- установить педаль остановочного тормоза на второй зуб защелки;
- проверить положение стрелки уравнивателя.

Для обеспечения одновременного торможения обеих гусениц машины конец стрелки уравнивателя должен находиться между рисками на планке, приваренной к балансиру.

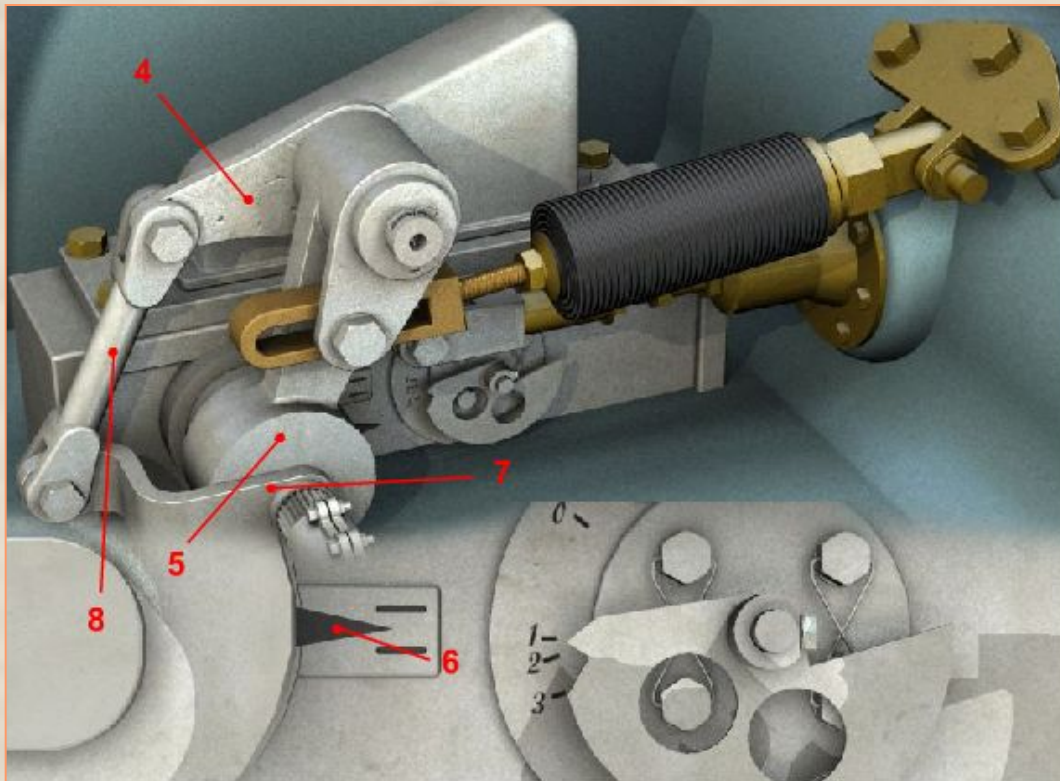
Если стрелка сместилась в сторону носа машины, необходимо удлинить правую короткую тягу и укоротить левую короткую тягу на одинаковую величину до выхода стрелки уравнивателя на середину участка между рисками.

Если стрелка сместилась в сторону кормы машины, необходимо:

- удлинить левую тягу и укоротить правую тягу на одинаковую величину до выхода стрелки уравнивателя на середину участка между рисками;

проверить величину перемещения коротких тяг при нажатии на педаль далее второго зуба защелки.

Приводы управления трансмиссией. Привод остановочного тормоза. Регулировка



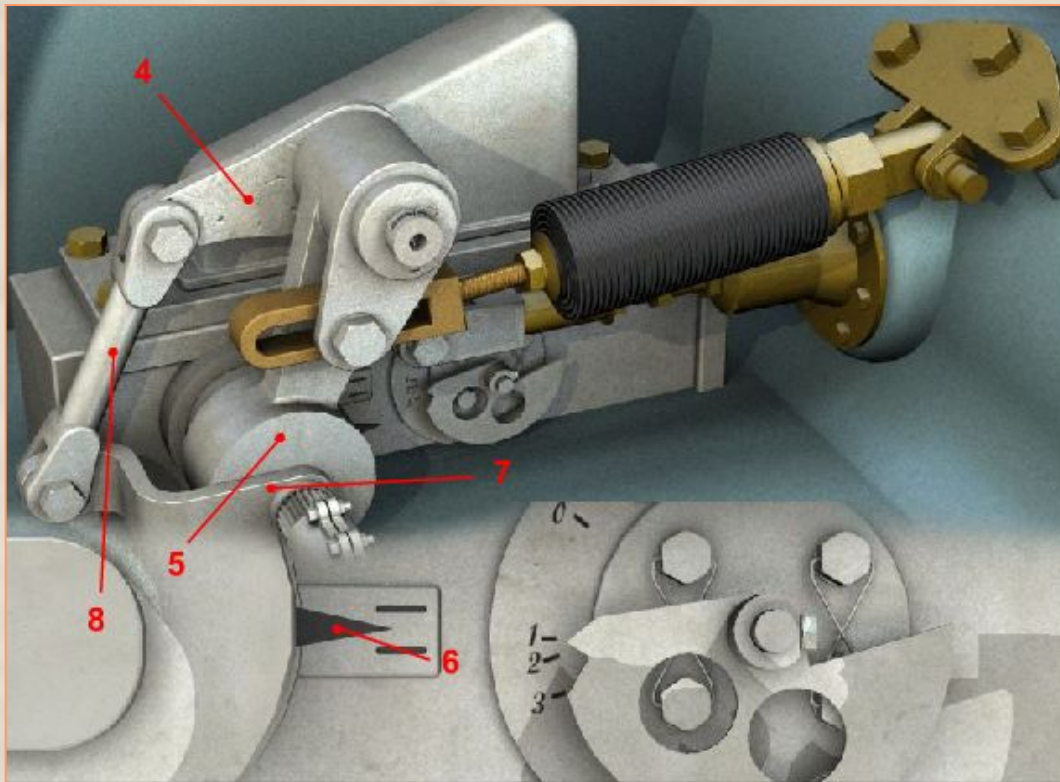
Если перемещение тяг **более 1 мм**, необходимо:

- отпустить педаль в исходное положение;
- укоротить короткие тяги на по оборота муфты и стяжки;
- установить педаль на второй зуб защелки и проверить перемещение коротких тяг при выжиге педали далее второго зуба защелки;
- укоротить короткие тяги на по оборота до их перемещения **менее 1 мм**.

Во избежание ускоренного износа дисков трения тормозных фрикционов КП в результате перетяжки коротких тяг проверить положение стрелки-указателя сервомеханизма при установке педали на второй зуб защелки. Стрелка должна находиться между рисками **1** и **2** на корпусе сервомеханизма.

Если стрелка не доходит до риски **1**, удлинить обе короткие тяги до возвращения стрелки на участок между рисками **1** и **2**. После этого повторить всю регулировку.

Приводы управления трансмиссией. Привод остановочного тормоза. Регулировка



Привод остановочного тормоза отрегулирован правильно, если при установке педали на второй зуб защелки стрелка уравнивателя находится между рисками, стрелка-указатель сервомеханизма находится между рисками **1** и **2**, а при нажатии на педаль далее второго зуба защелки короткие тяги перемещаются **на 0-1 мм**.

При снятии педали с защелки привод должен возвратиться в исходное положение, при этом стрелка-указатель должна находиться против риски «**0**» на корпусе сервомеханизма, а короткие тяги должны переместиться в сторону кормы машины примерно **на 28-45 мм**, чем гарантируется отключение тормозных фрикционов в левой и правой КП.

Задание на самоподготовку:

Изучить:

- Назначение, техническая характеристика, устройство, расположение и работа трансмиссии БТР-80.
- Приводы управления трансмиссией, назначение, расположение, устройство и работа.
- Обслуживание трансмиссии.
- Характерные неисправности трансмиссии, признаки, причины, способы предупреждения и устранения.
- Требования безопасности при работе на технике.

Литература:

1. Общее устройство и техническое обслуживание БТР-80. учебное пособие – Омск: Изд-во ОмГТУ, 2003
2. Устройство бронетанковой техники: учебное пособие: в 2 ч. Ч. 2 / И. Ю. Лепешинский, Е.В. Брусникин, С.Д. Герасимов, А.А. Русанов, Д. В. Погодаев. – Омск: Изд-во ОмГТУ, 2011. С. 23-44.