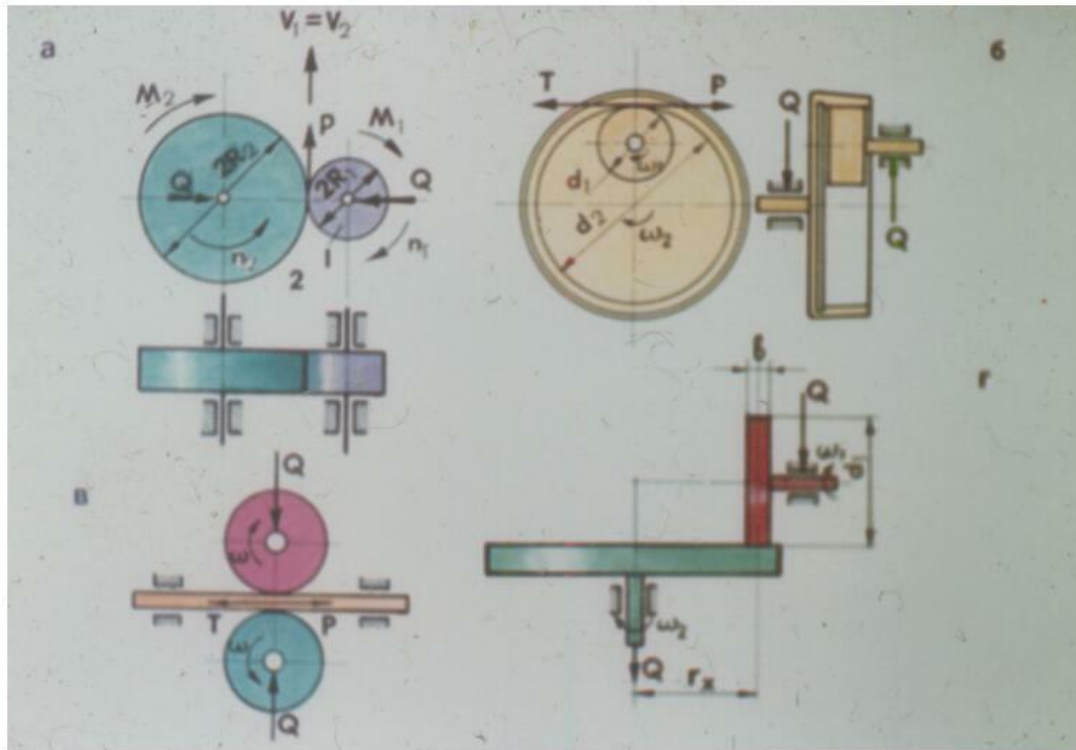
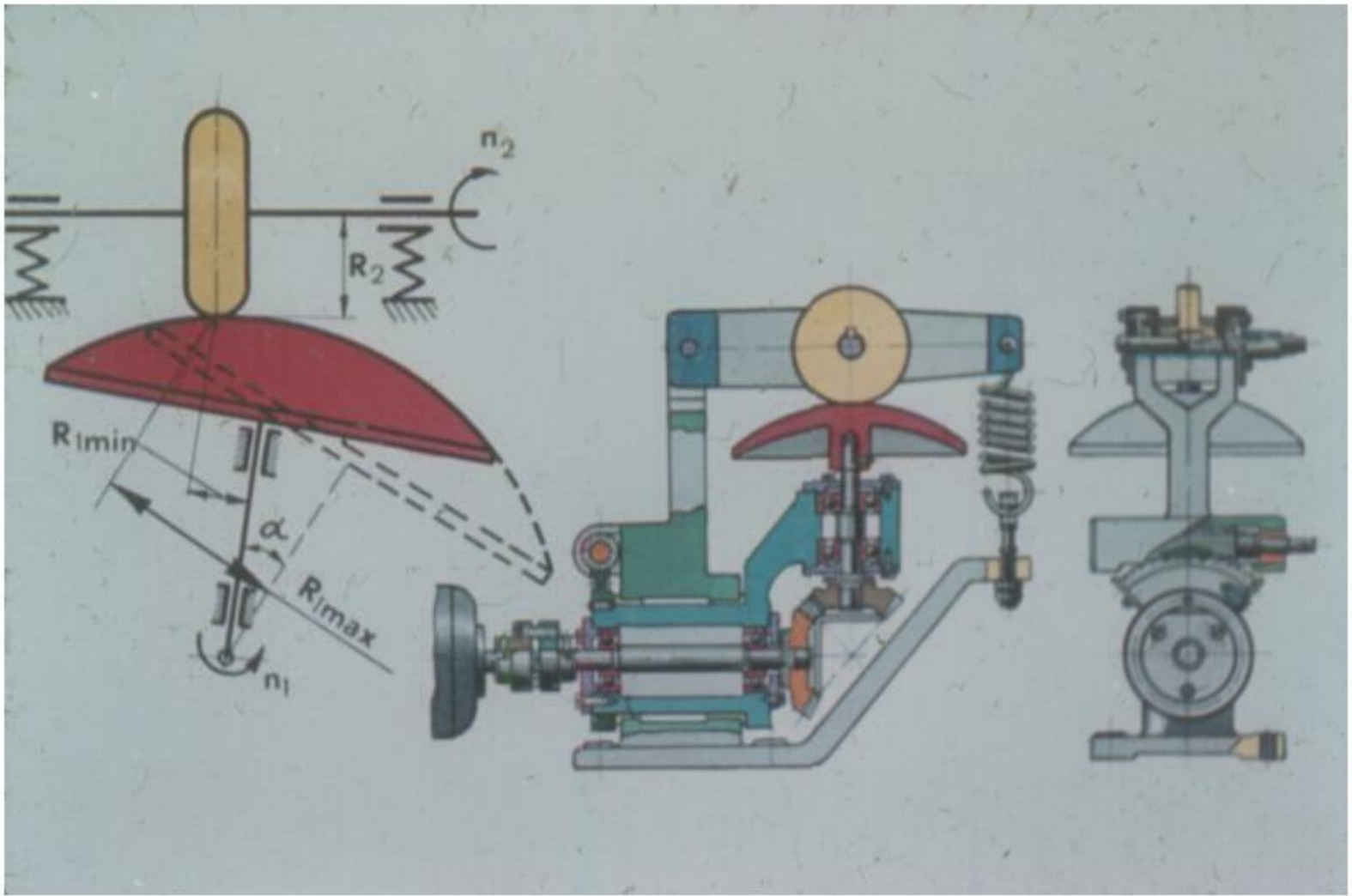
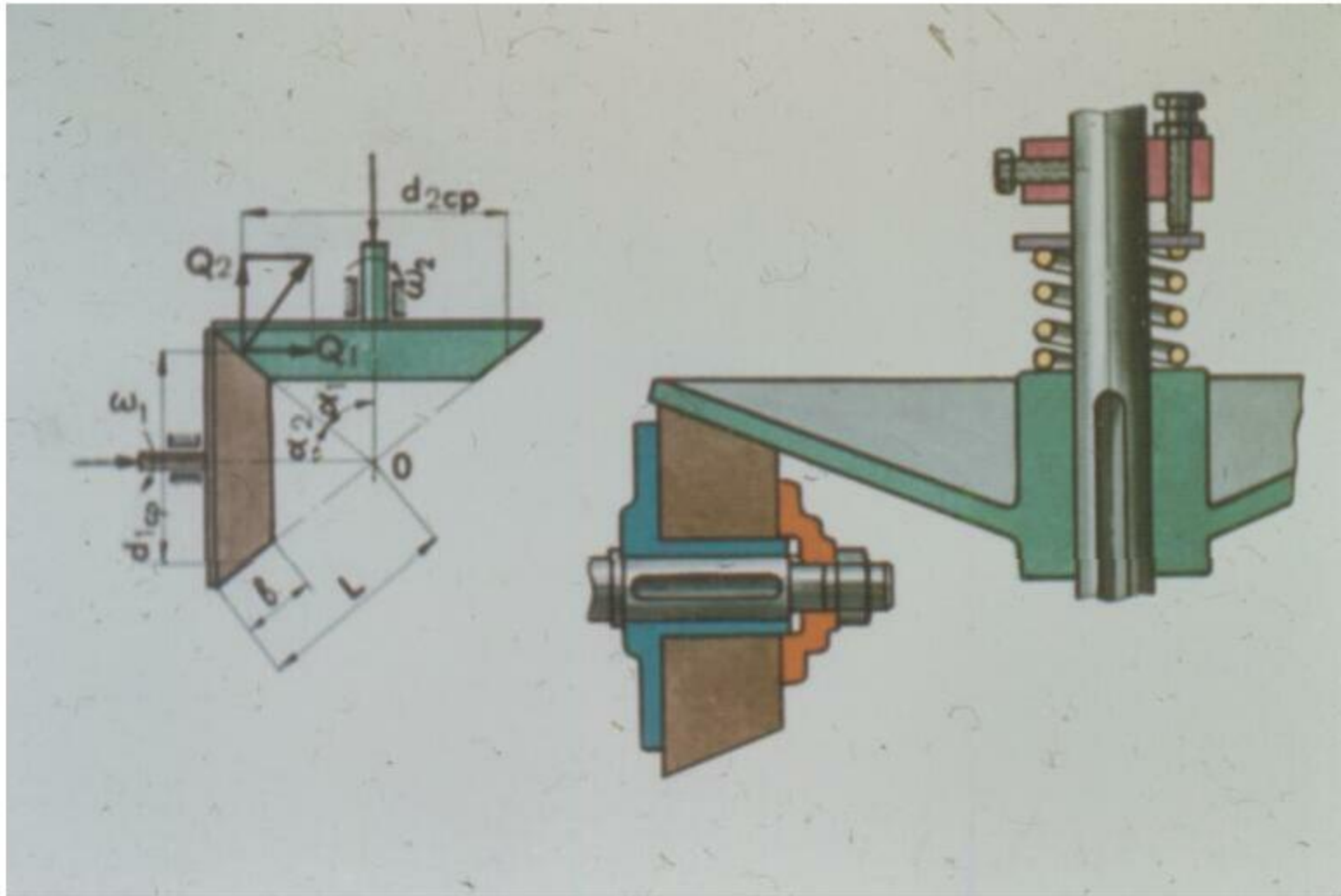


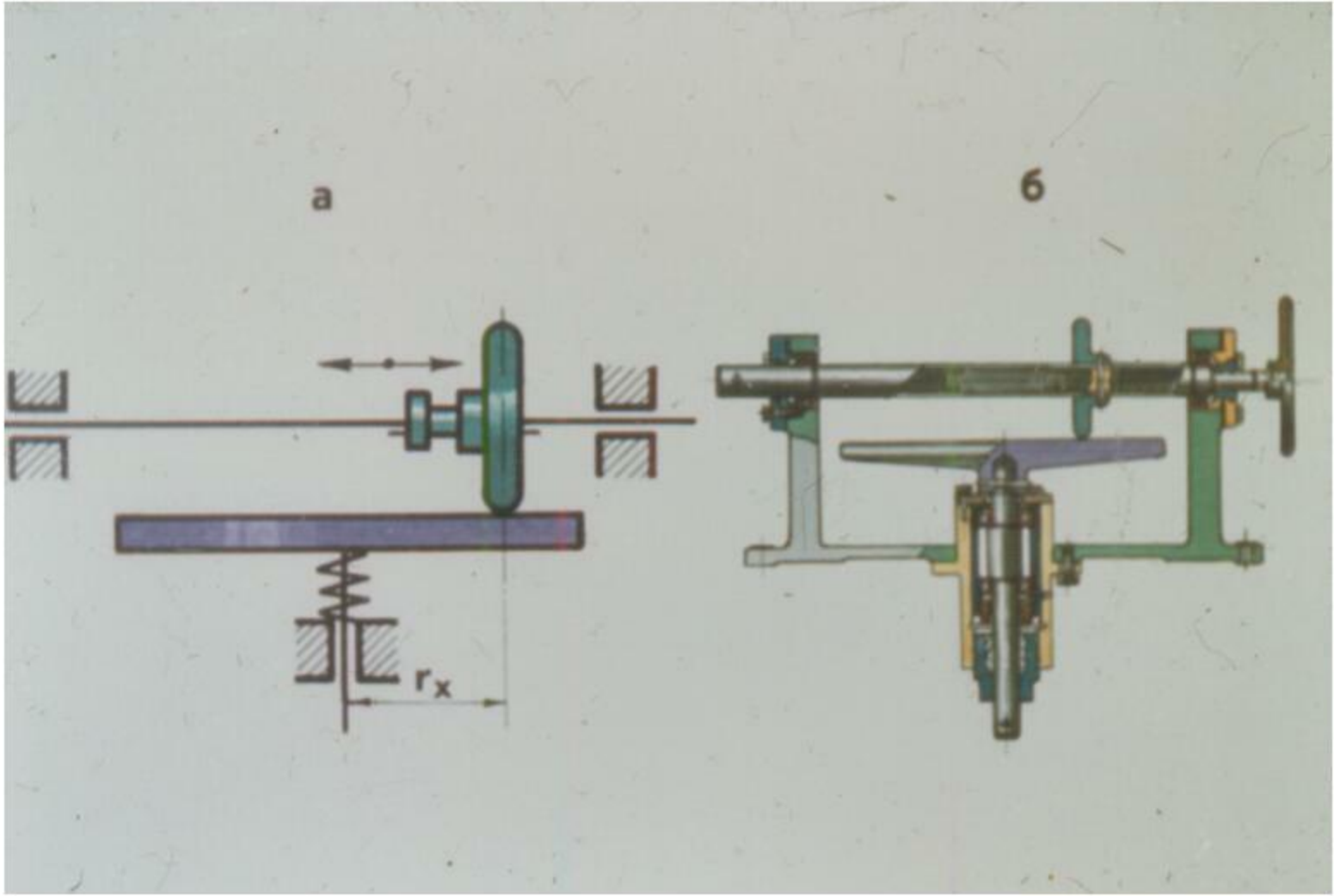
## Фрикционные передачи



- а), б) - нерегулируемая- два катка с гладкой цилиндрической поверхностью, закрепленные на параллельных валах;
- в), г) – регулируемая.
- г) – лобовой вариатор, ведущий ролик перемещается по диску.
- Передаточное отношение изменяется плавно. При переводе ролика на левую сторону диска изменяется направление вращения ведомого вала – вариатор обладает свойством реверсивности.







6