

Проектирование деревообрабатывающего оборудования и инструмента

Проектирование нестандартного дереворезущего инструмента

35.04.02 «Технология лесозаготовительных и деревообрабатывающих
производств (уровень магистратуры)»

Кафедра инновационных технологий и
оборудования деревообработки

Общие указания по проектированию специального дереворежущего инструмента

Специальным называют режущий инструмент определенного вида (например, пила круглая, фреза сборная, сверло и т. д.), предназначенный для конкретных условий его эксплуатации.

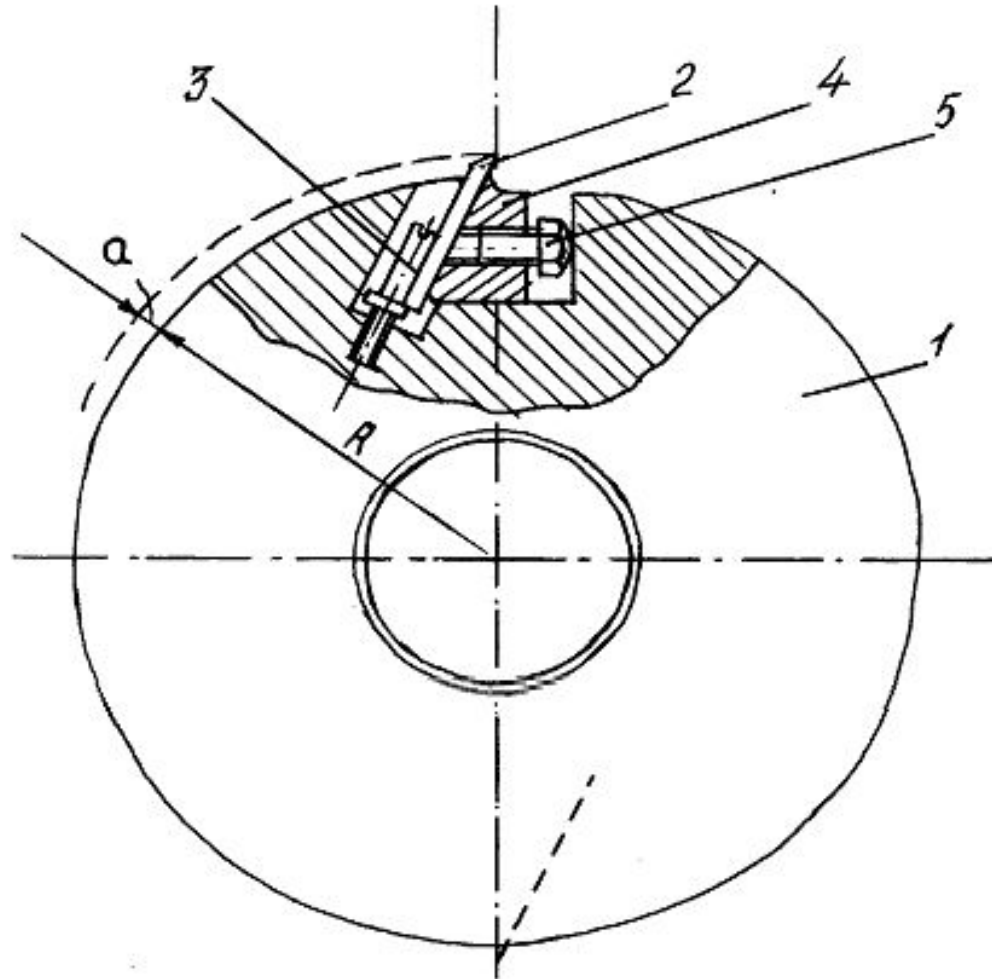
Исходными данными при проектировании специального инструмента служат чертеж на деталь, для обработки которой проектируется инструмент, годовая программа выпуска детали. Характеристика станка, на котором будет установлен инструмент.

На каждом этапе проектирования следует учитывать требования, предъявляемые к дереворежущему инструменту:

- - по технологичности изготовления: простота конструкции, экономное расходование дефицитных материалов;
- - по надежности эксплуатации: обеспечение заданной производительности обработки. Обеспечение требуемой точности и шероховатости обработанной поверхности, высокие стойкость и ресурс инструмента, безопасность;
- - технологичность подготовки к работе: удобство заточки. Простота наладки и установки в станок, удобство уравнивания

Проектирование сборных фрез

Сборные инструменты состоят из корпуса 1, сменных режущих элементов 2, устройств их регулирования 3 и закрепления (4, 5). Наличие сменных режущих элементов позволяет существенно уменьшить расход инструментальных материалов и обеспечивает постоянство диаметра резания.



Продолжение

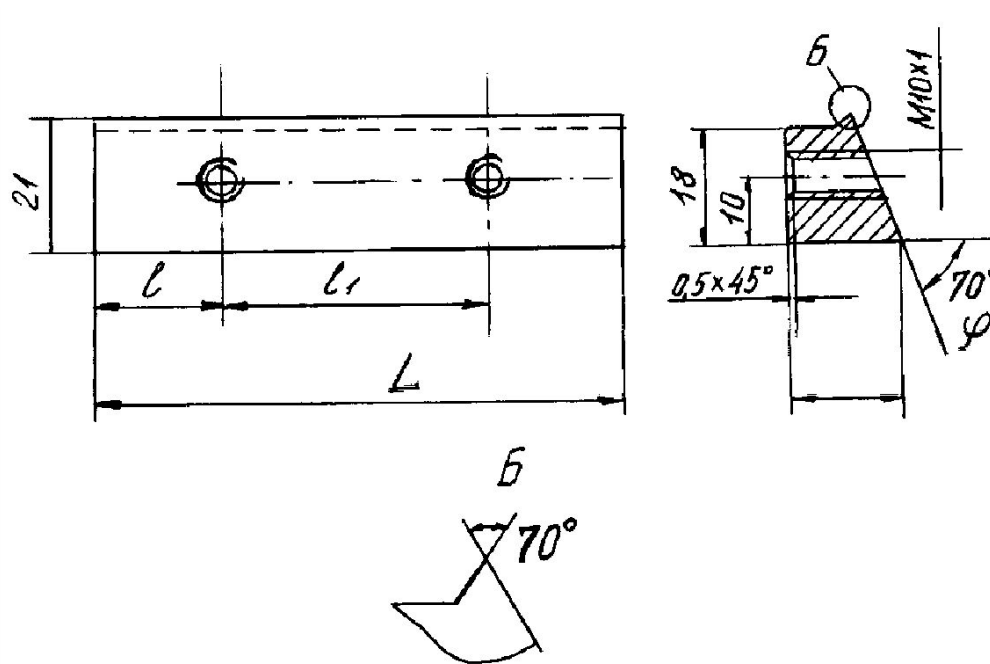
- Призматический нож (рис. 58) прижимается к стенке корпуса специальной клиновидной планкой 4, с помощью винтов 5. Распорное усилие от каждого винта 5 создается при его вывинчивании из клина 4. Для того чтобы клин не смещался, головки прижимных винтов выполнены со сферической поверхностью.
- С помощью регулировочных винтов 3 производится настройка ножей 2 на величину выступа их лезвий по отношению к цилиндрической поверхности корпуса фрезы. Обычно величина выступа ножей типа I толщиной $\delta = 3$ мм по ГОСТ Е567 –75 не превышает 1,5 ...2 мм.

Длина L , мм	Ширина b , мм	Длина L , мм	Ширина b , мм
25; 40; 60	25	40; 60; 80; 90; 100; 110; 130; 140; 170; 200; 260; 310; 325; 410; 610; 810; 1260; 1610	40
25; 40; 60; 80; 90; 100; 110; 130; 140; 170; 200; 260; 310; 325; 410; 610	32		

Продолжение

Минимальная допускаемая ширина ножа B_{min} по условиям надежного его закрепления составляет 15 ... 20 мм. Разница между начальной B и минимальной B_{min} шириной определяет ресурс ножа. Обычно на переточку предусматривают около половины начальной ширины. Следовательно, начальный размер ширины ножа $B = 25 \dots 40$ мм.

Клиновидная планка (клин) чаще всего имеет в сечении вид прямоугольной трапеции, высота которой приблизительно равна длине большего основания. Угол у основания трапеции зависит от величины переднего угла резания γ , т. е. $\varphi = 90^\circ - \gamma$.



Продолжение

Неплоскостность поверхности клина, примыкающей к поверхности ножа, не более 0,03 мм на 100 мм длины. Непрямолинейности вершины стружколомателя не должна превышать 0,1 мм на 100 мм длины. Разность в массе клиньев, входящих в комплект фрезы, не должна превышать при массе клина до 100 г – 0,2 г, от 100 до 300 г – 0,3 г, свыше 300 г – 0,1% массы клина. Распорные винты 5 (см. рис. 59) изготавливают из стали 45Х или 40Х, твердость HRC 35 ... 42.

Параметры клиновидных планок

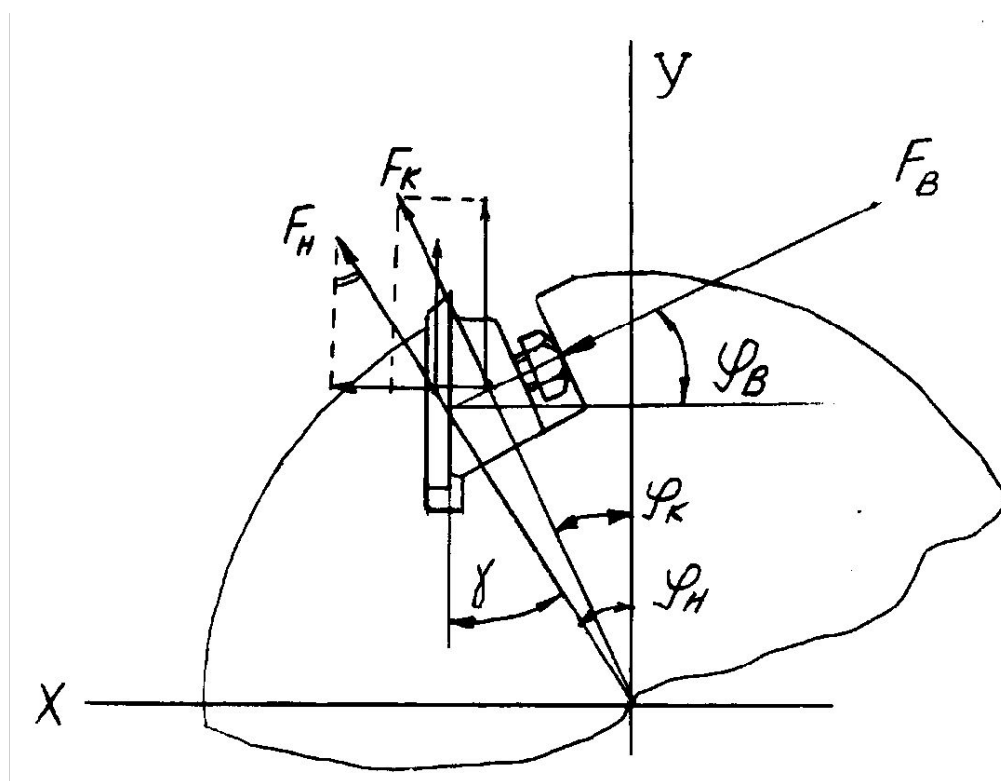
Параметры	Длина клина L , мм								
	25	40	60	90	110	130	170	200	260
l , мм	12,5	7,5	10		25				
l_1 , мм		25		40	30	40	60	50	70
m , штук	1	2			3			4	

Расчет клинового крепления ножей

Из анализа конструкции сборной фрезы с клиновым креплением ножа (см. рис. 58) можно заключить, что режущий элемент данной фрезы удерживается в процессе вращения исключительно силами трения.

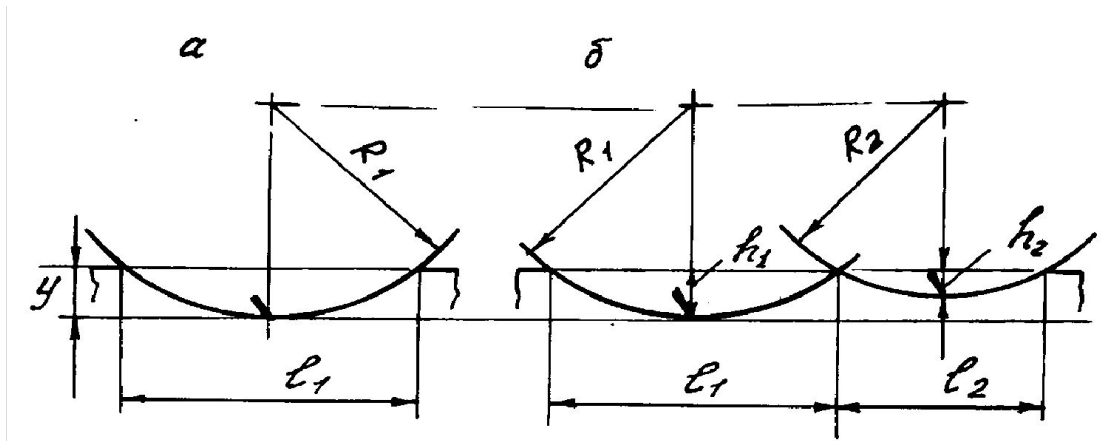
При вращении фрезы на клин и нож действуют центробежные силы F_K и F_H .

Под действием проекции F_H на ось Y нож стремится выдвинуться из паза корпуса. Этому препятствуют силы трения ножа о стенку паза и о поверхность клина. Можно рассчитать усилие затяжки винтов и количество винтов.



Определение скорости подачи с учетом точности фрезы

Кинематические неровности на обработанных поверхностях при фрезеровании имеют вид волн (рис.), размеры которых характеризуются длиной l и глубиной y , отвечающей тому или иному уровню $R_{z\ max}$.



Как видно из рис. *a*, при условии, что точность фрезы по критерию $R_1 - R_2 > R_{z\ max}$, поверхность формируется одним наиболее выступающим резцом. В этом случае подача на один оборот фрезы составит $S_0 = l_1$. Если же точность фрезы будет удовлетворять условию:

$R_1 - R_2 < R_{z\ max}$, участие в формировании поверхности будут принимать два диаметрально расположенных резца. При этом подача за один оборот фрезы составит

$$S_0 = l_1 + l_2 \quad , \quad (1)$$

где l_1 и l_2 – длины волн соответственно от первого и второго резца.

Продолжение

Длины волн l_1 и l_2 могут быть учтены как хорды соответствующих окружностей с радиусами R_1 и R_2 .

В общем случае длина хорды находится по известной формуле

$$A = 2\sqrt{2hR - h^2} \quad , \quad (2)$$

где h – высота сегмента, отсекаемого от окружности данной хордой A ;

R – радиус окружности, описываемой данным резцом.

После подстановки в уравнение (1) длин хорд, подсчитанных по уравнению (2) и упрощений получим

$$S_0 = 2[\sqrt{0,06D - 0,0036} + \sqrt{0,06D - \Delta D - 0,0036}]$$

где D – номинальный диаметр окружности резания, мм;

Δ - точность фрезы (максимальная разница в радиусах резцов), мм.

Данная формула позволяет определить значение максимальной подачи детали за один оборот непосредственно на основании данных о диаметре инструмента и его точности. Проф. Ф.М.Манжос предлагает для этих целей другую формулу, дающую близкий результат

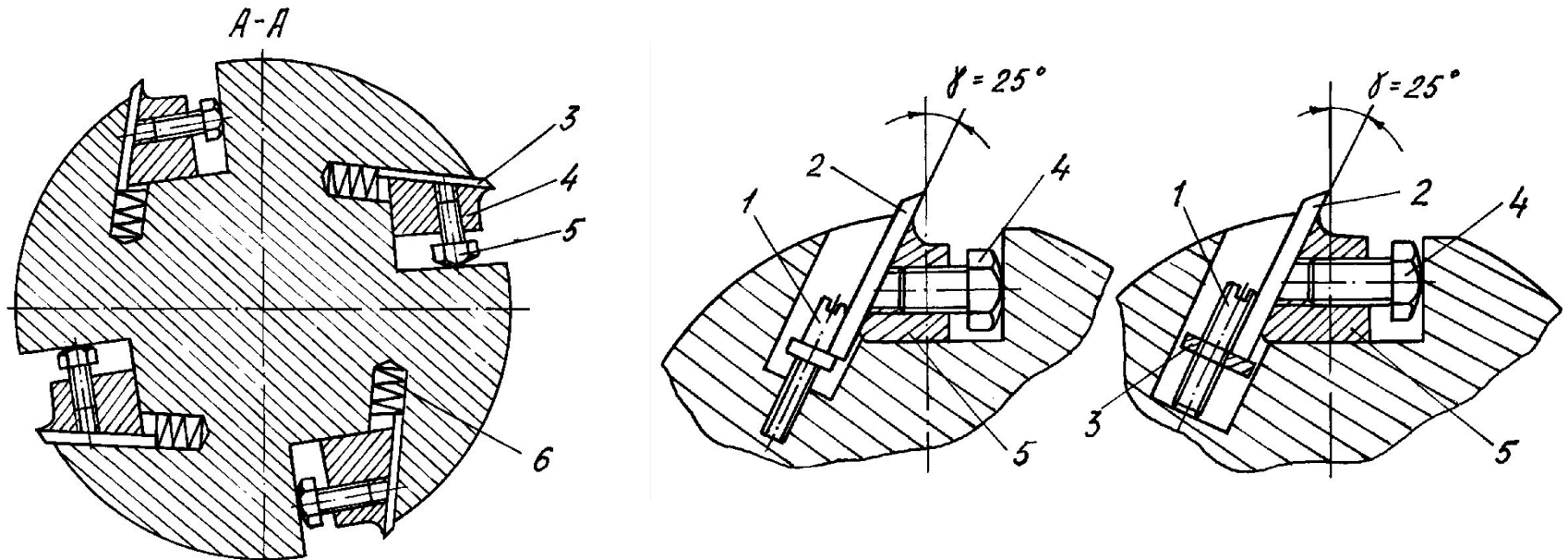
$$S_0 = l + \sqrt{l^2 - 4D\Delta}$$

где l – предельная длина волны для данного диаметра фрезы и заданного уровня шероховатости обрабатываемой поверхности.

Во время вращения инструмента под действием центробежных сил возрастают удерживающие нож силы трения. Поэтому силы затяжки крепежных винтов невелики и составляют на ключе с рукояткой длиной 100 мм 30 - 40 Н.

Установка ножей в ножевых валах сборных фрез

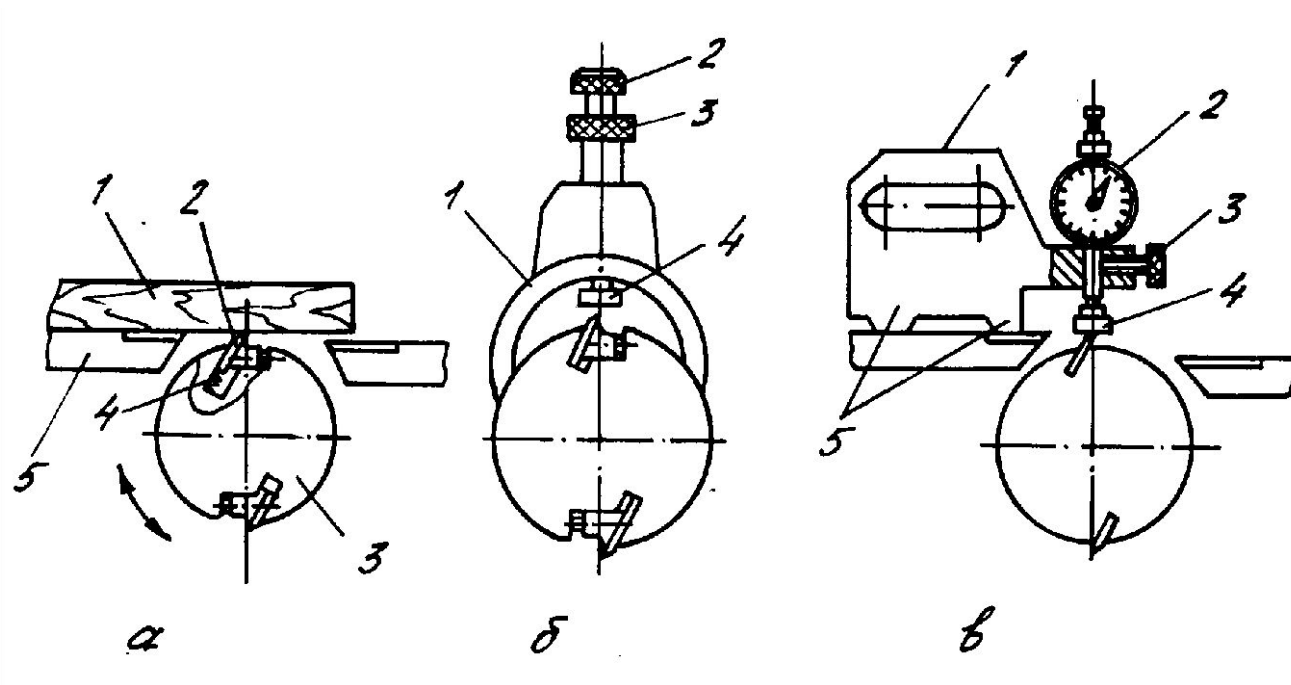
Перед закреплением ножи регулируют для установки на один диаметр окружности резания. Для облегчения этой операции при высоких требованиях к точности установки ножей ($\Delta = 0,02 - 0,05$ мм) в большинстве случаев ножевые валы или головки снабжают либо пружинами 6 (рис. а) или регулировочными винтами 1 (рис.б).



Во время вращения инструмента под действием центробежных сил возрастают удерживающие нож силы трения. Поэтому силы затяжки крепежных винтов невелики и составляют на ключе с рукояткой длиной 100 мм 30 - 40 Н.

Продолжение

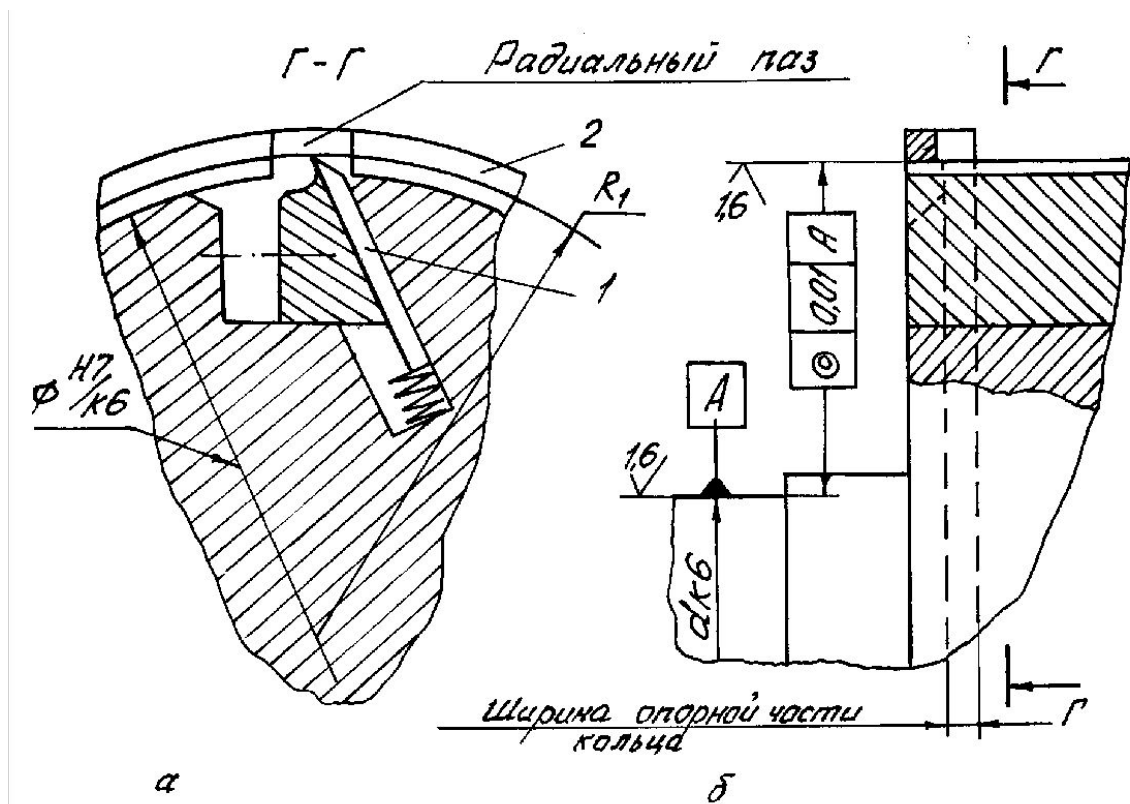
Жесткие требования к точности установки ножей определяют значительную трудоемкость этой операции. Для облегчения точной выставки ножей разрабатываются специальные приборы и приспособления.



Приспособление с индикатором (рис.64,в) позволяет устанавливать лезвия ножей на одной окружности резания с точностью до 0,02 мм.

Установка ножей по методу кольцевого базирования

Суть этого метода заключается в том, что по краям корпуса фрезы 1 устанавливаются по неподвижной посадке два кольца 2. По внутреннему диаметру колец 2 ножи имеют возможность располагаться на единой базовой поверхности. При этом точность установки ножей зависит главным образом от точности изготовления колец 2 и способа их сопряжения с корпусом.



Применение гидропластмассы в устройствах для установки насадных сборных фрез

Наиболее простой способ центрирования – непосредственная установка фрезы на шпинделе по скользящей посадке с последующим зажимом ее гайкой.

В этом случае погрешность установки фрезы по критерию эксцентricности между осями шпинделя и посадочного отверстия фрезы может достигать $\geq 0,05$ мм.

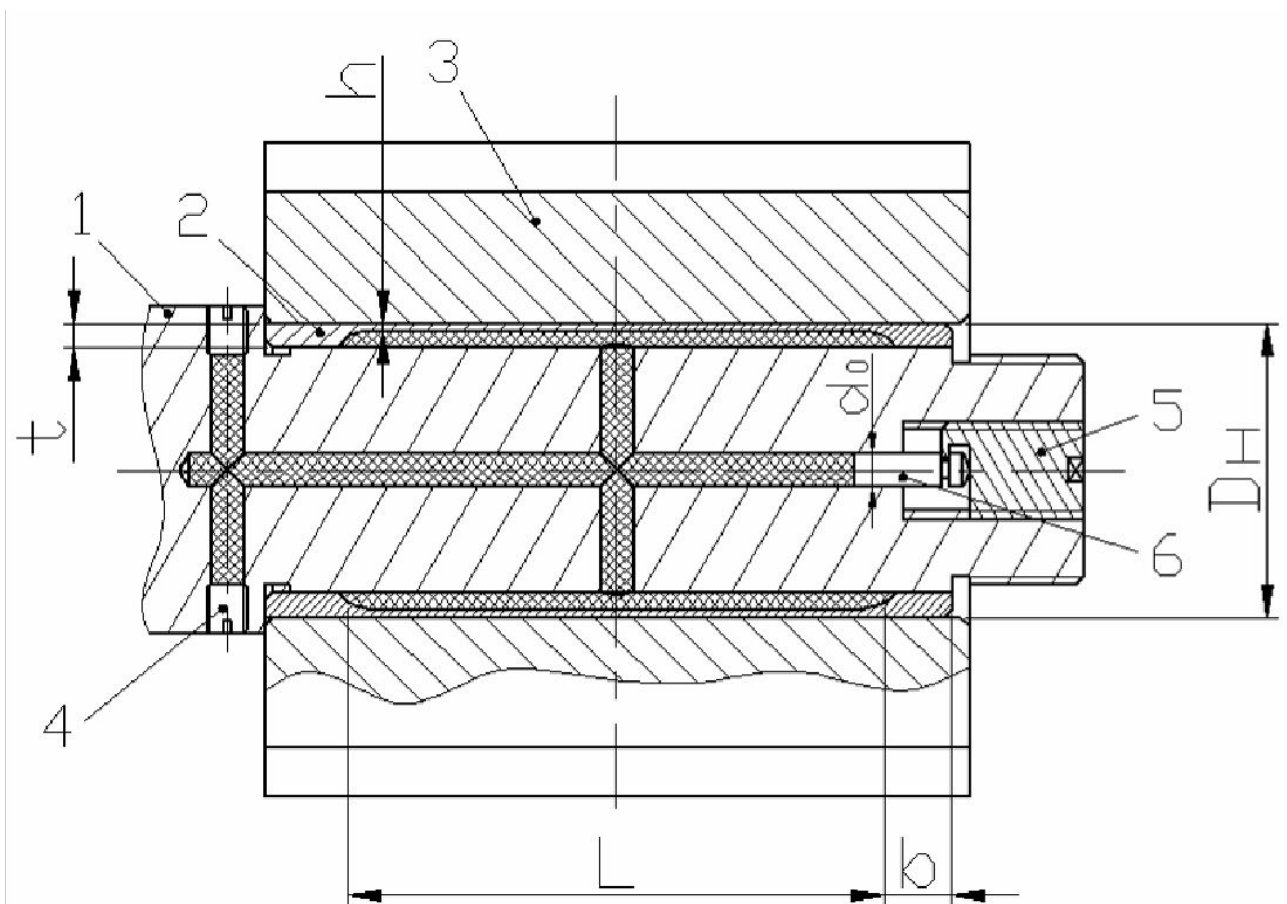
Более высокую точность установки насадной фрезы обеспечивает распространенный в отечественной практике способ крепления инструмента с помощью конусных цанговых втулок [27].

Недостатком этого способа крепления фрез является относительно высокая технологическая сложность изготовления цанг и их недостаточная надежность при эксплуатации.

В зарубежных моделях станков получили распространение ножевые головки с гидрозажимными устройствами для центрирования головок перед закреплением на шпинделе станка (фирма Weinig, станок Hydromat).

Продолжение

С целью сокращения затрат на изготовление гидрозажимных головок можно устанавливать их не в корпусах фрез, а непосредственно на рабочем шпинделе и для уменьшения вероятности подтекания масла использовать гидропластмасса: полихлорвиниловая смола 20%, дибутилфталат (пластификатор) 59% стеарат кальция 1%, вакуумное масло 20%



Конструирование цельных фасонных фрез

В основе правильного конструирования фасонной цельной фрезы лежит сохранение нормальных углов резания и профиля режущих граней при последующих переточках фрезы и неизменность при этом профиля получаемого изделия. Это достигается правильным конструированием затылка зуба.

Существует несколько способов конструирования затылка зубьев фасонных фрез:

- по логарифмической спирали;
- по спирали Архимеда;
- по дуге окружности центр которой смещен по отношению к центру фрезы;
- по прямой линии (не сохраняет профиль и обычно не применяется).

Обычно используют спираль Архимеда при изготовлении фрез на токарных затыловочных станках или дугу окружности центр которой смещен по отношению к центру фрезы при ручной разметке контура фрезы.

Конструирование цельных фасонных фрез

Уравнение архимедовой спирали в полярных координатах $R=a\varphi$,
где a – коэффициент пропорциональности;
 φ – текущий полярный угол.

Величина падения кривой Архимеда

$$k = aW = \frac{2\pi a}{z} = \frac{2\pi R}{z\varphi} = \frac{\pi D \tan \alpha}{z}$$

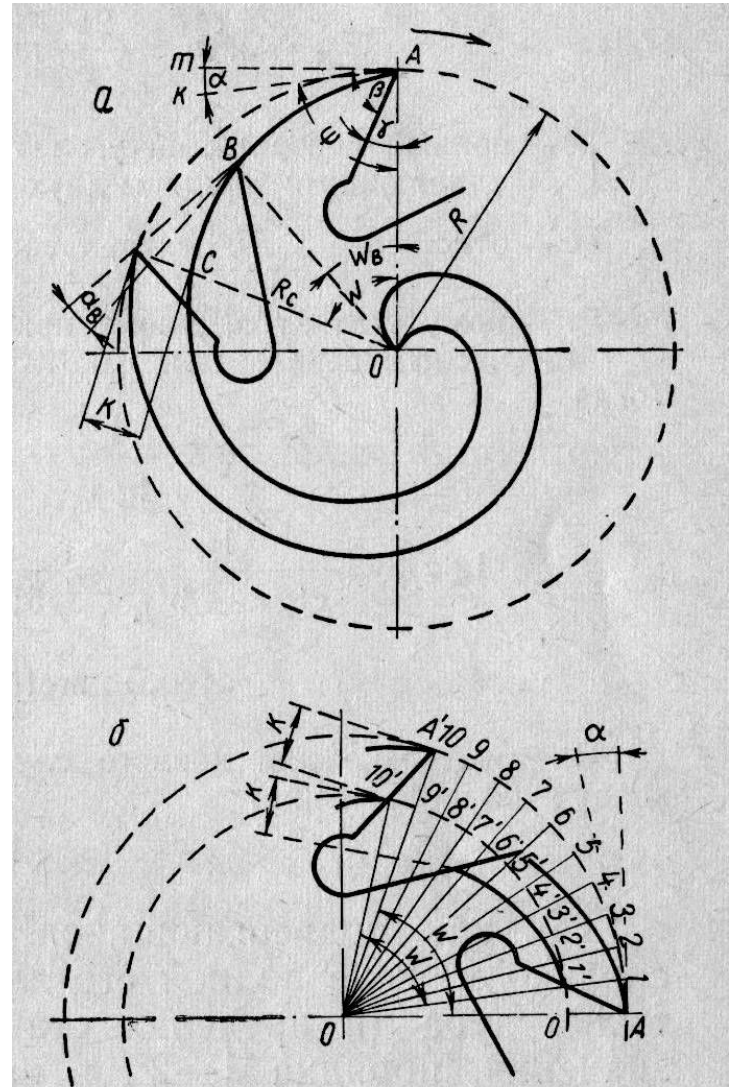


Рис. 77. Конструирование затылков зубьев фасонных фрез:
 a – очертание затылка зуба; b – способ его построения по архимедовой спирали

Конструирование цельных фасонных фрез

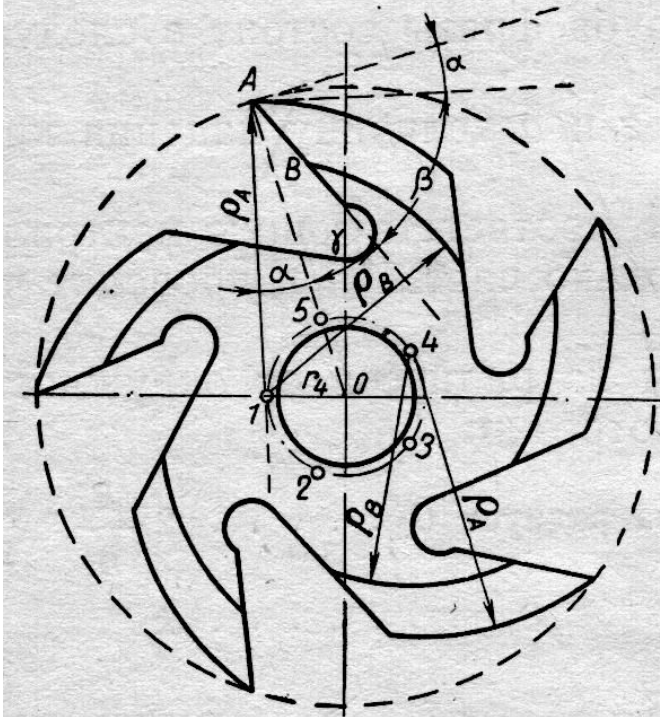


Рис. 78. Способ построения за- тылка зуба фрезы по дуге окруж- ности, центр которой смещен от- носительно центра фрезы

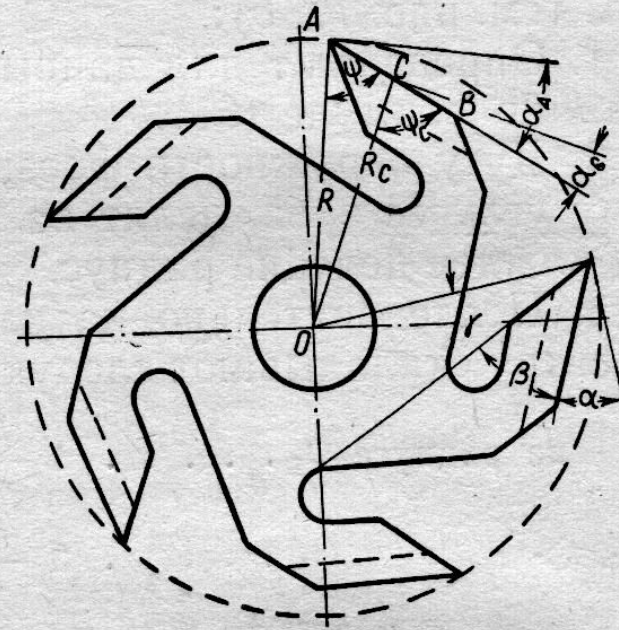
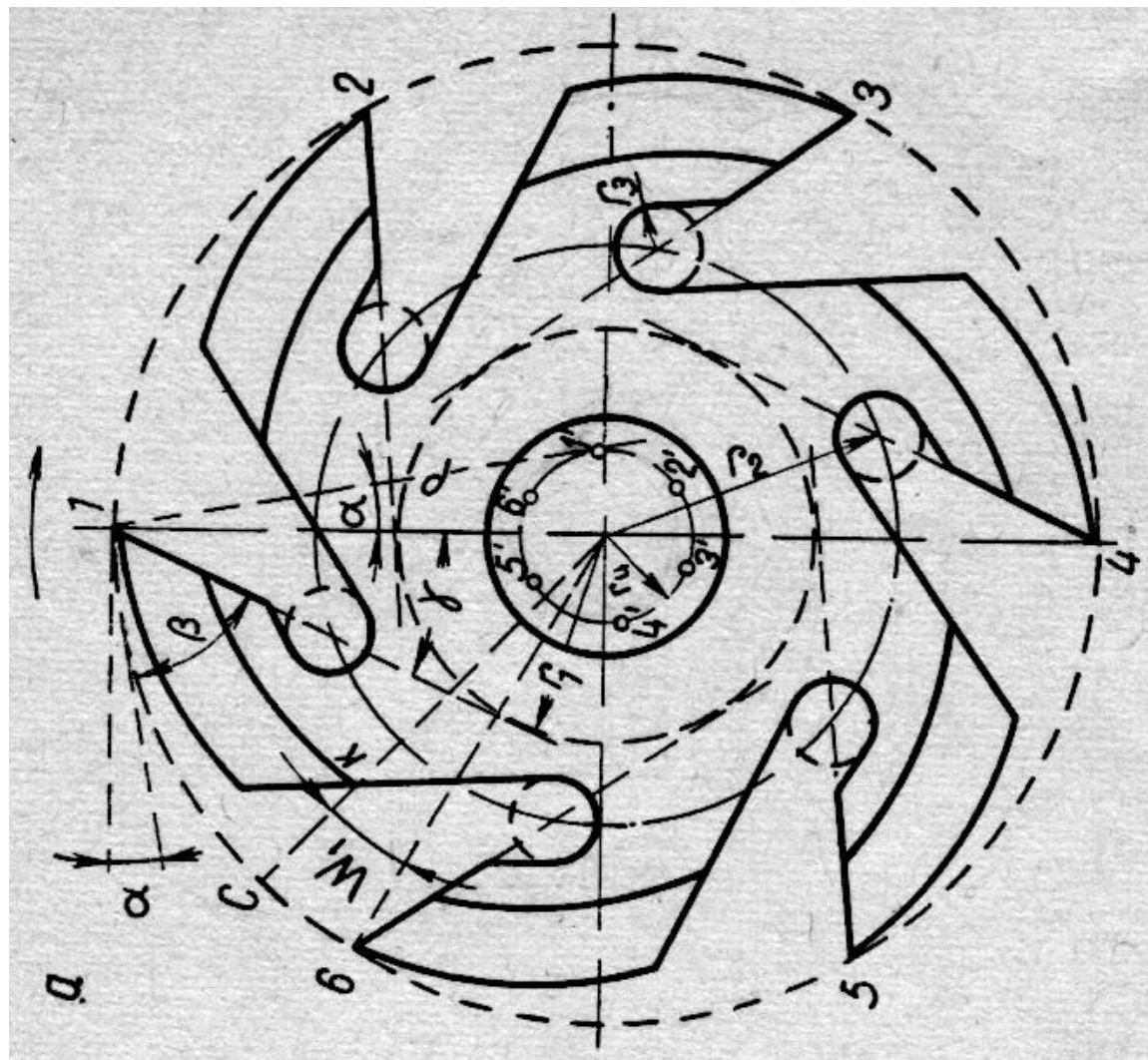


Рис. 79. Конструкция фасон- ных фрез, не удовлетворяющая основным требованиям к кон- струкции фрезы

Конструирование цельных фасонных фрез

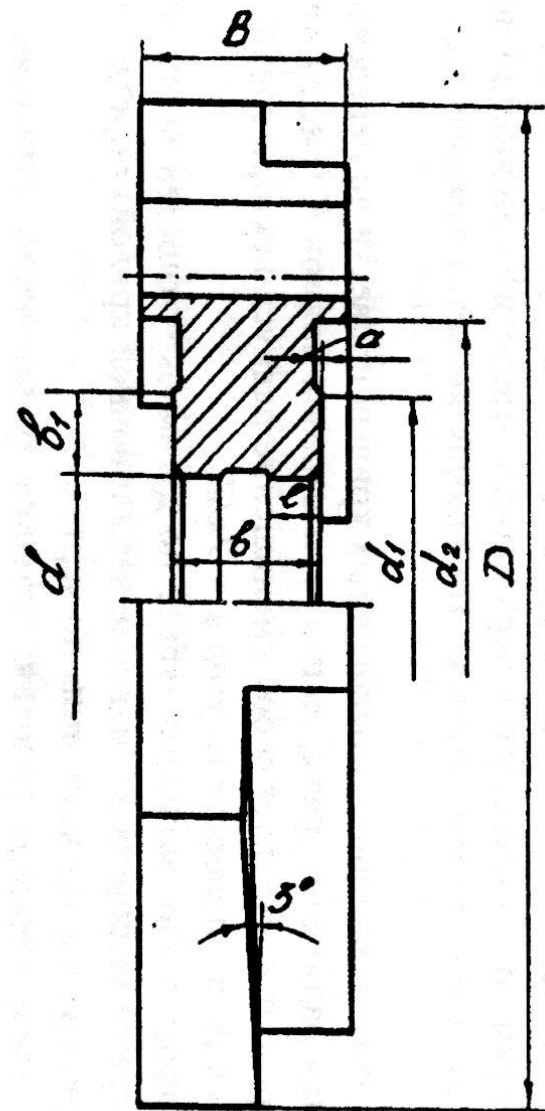
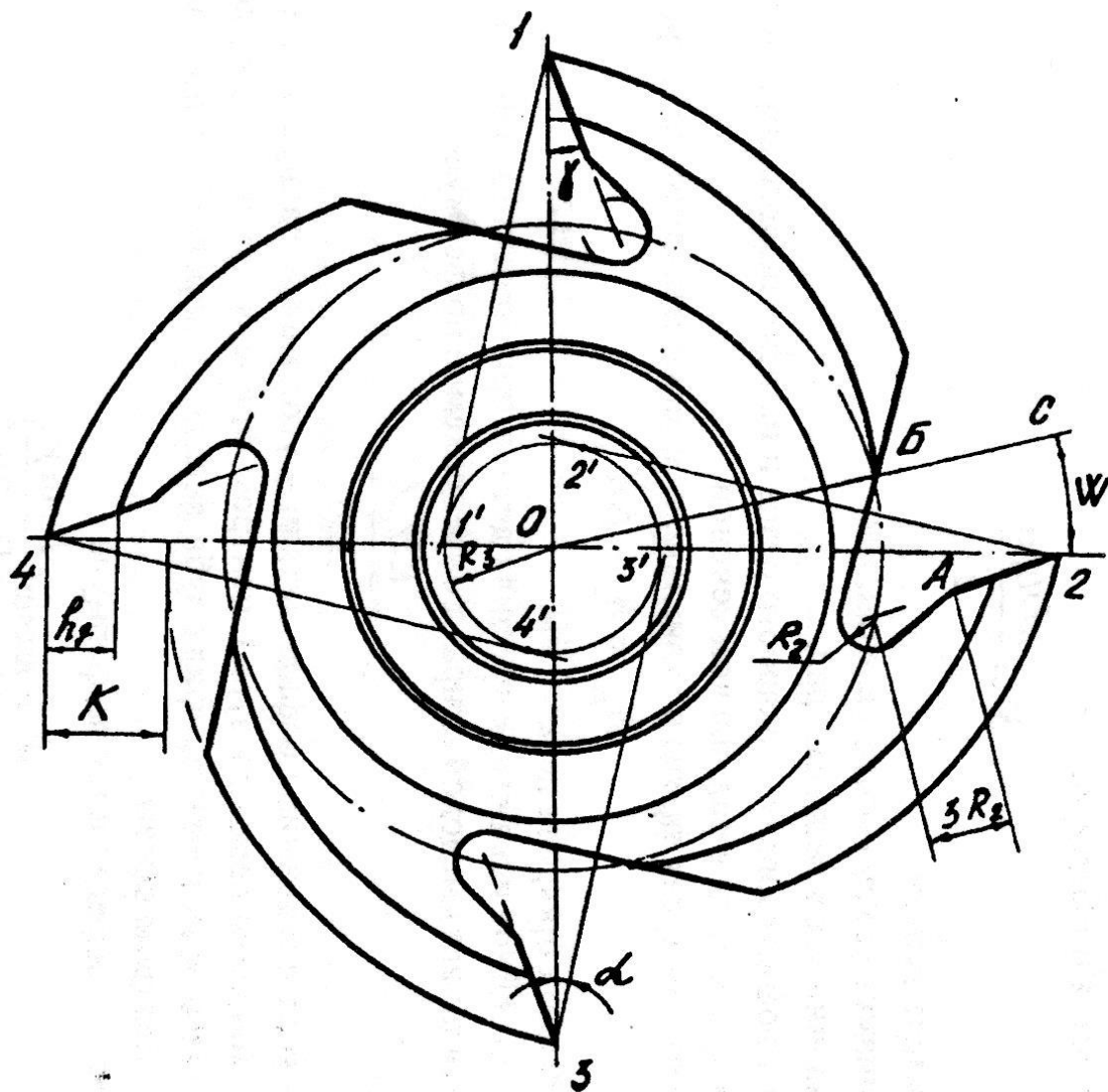
$$R_1 = R \sin \gamma ;$$
$$R_4 = R \sin \alpha ;$$
$$r_3 = 3 \dots 8 \text{ мм};$$



Конструирование цельных фасонных фрез

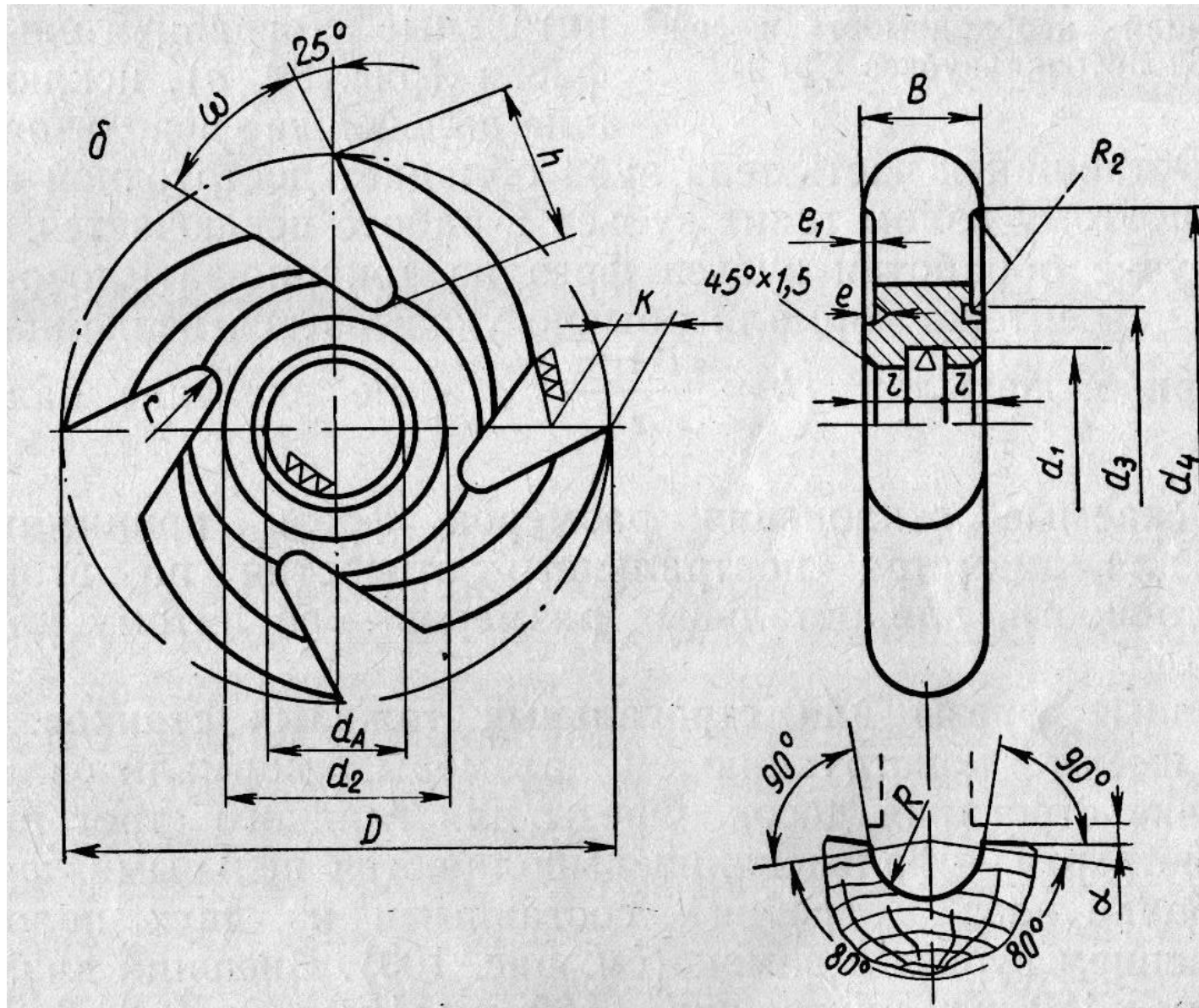
Прямая (2,А) = $h_1 + 3 \dots 5$ мм; $r_2 = 3 \dots 8$ мм;
 $W = 10 \dots 12^\circ$.

$$W = \sin^{-1} \left(\frac{D \sin \gamma}{D - 2h_A} \right) - \gamma$$



Конструирование цельных фасонных фрез

Фреза для галтелей



Конструирование цельных фасонных фрез

Модернизация профиля для исключения бокового поднутрения

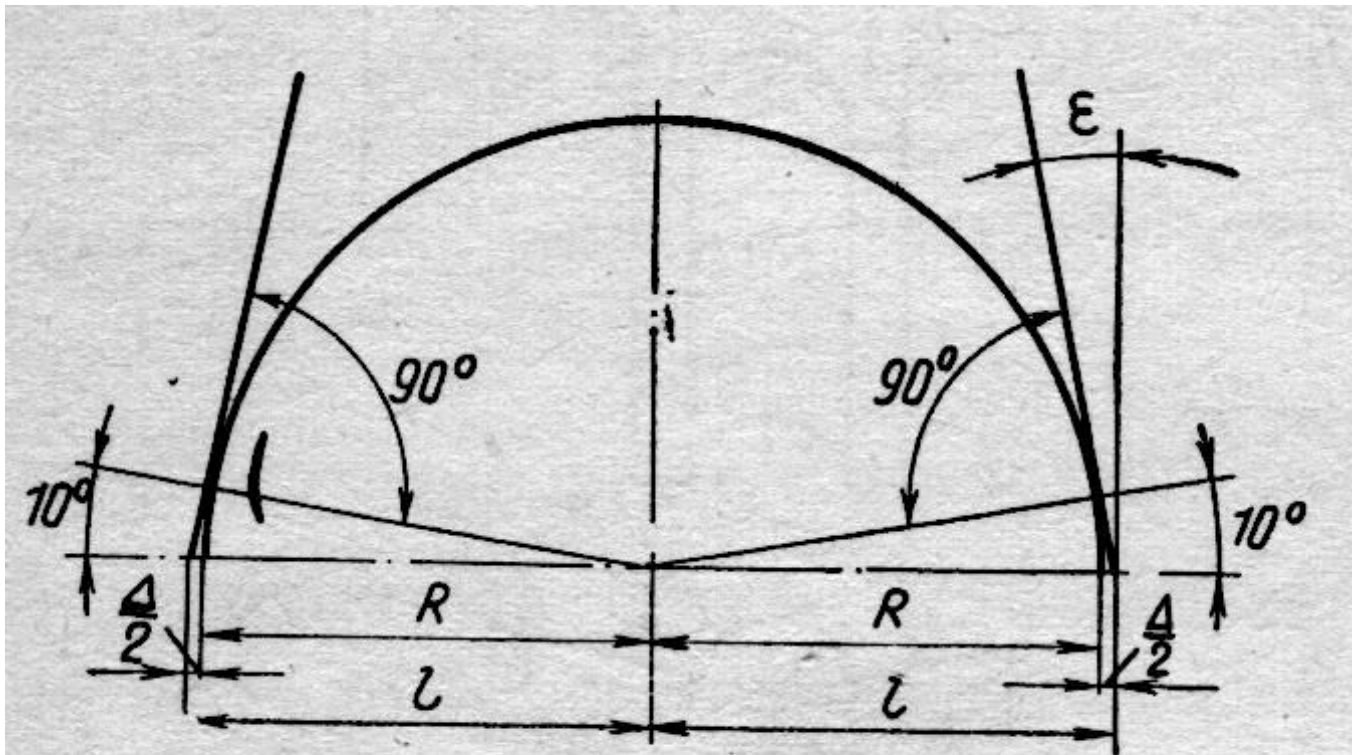
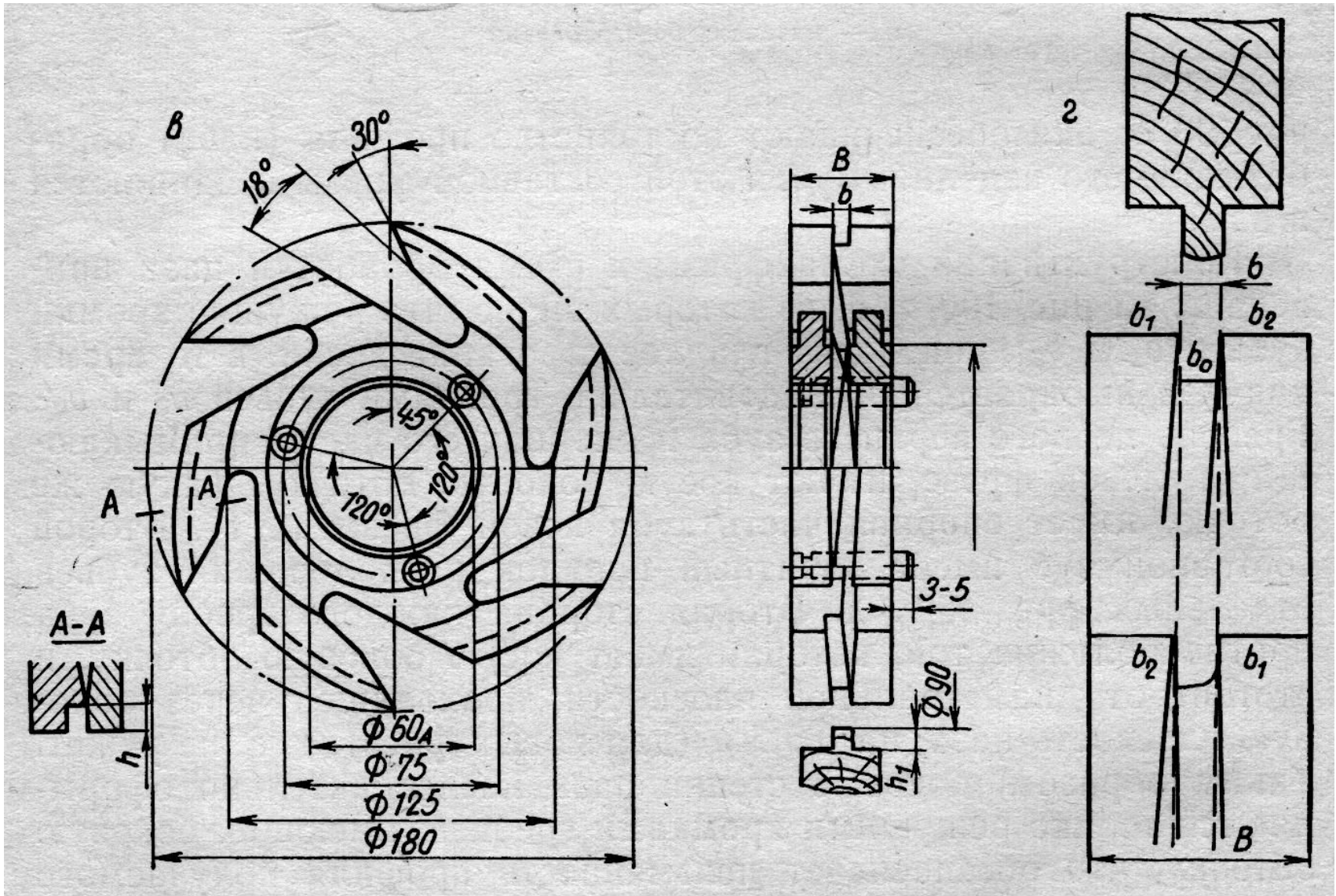


Рис. 88. Геометрия профиля штапа, исключающая необходимость косой боковой обточки зубьев фрезы

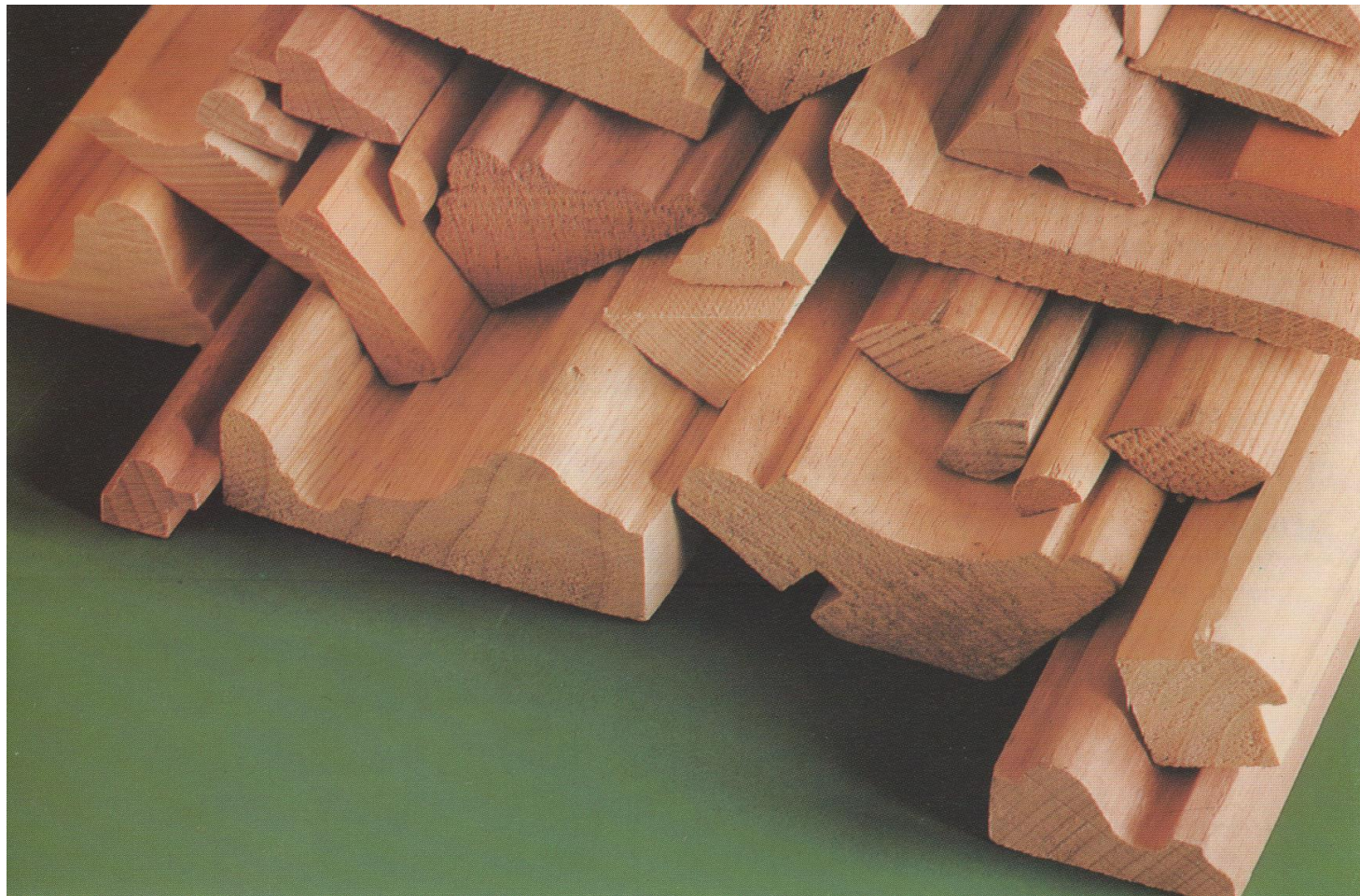
Конструирование цельных фасонных фрез

Составная фреза для гребня



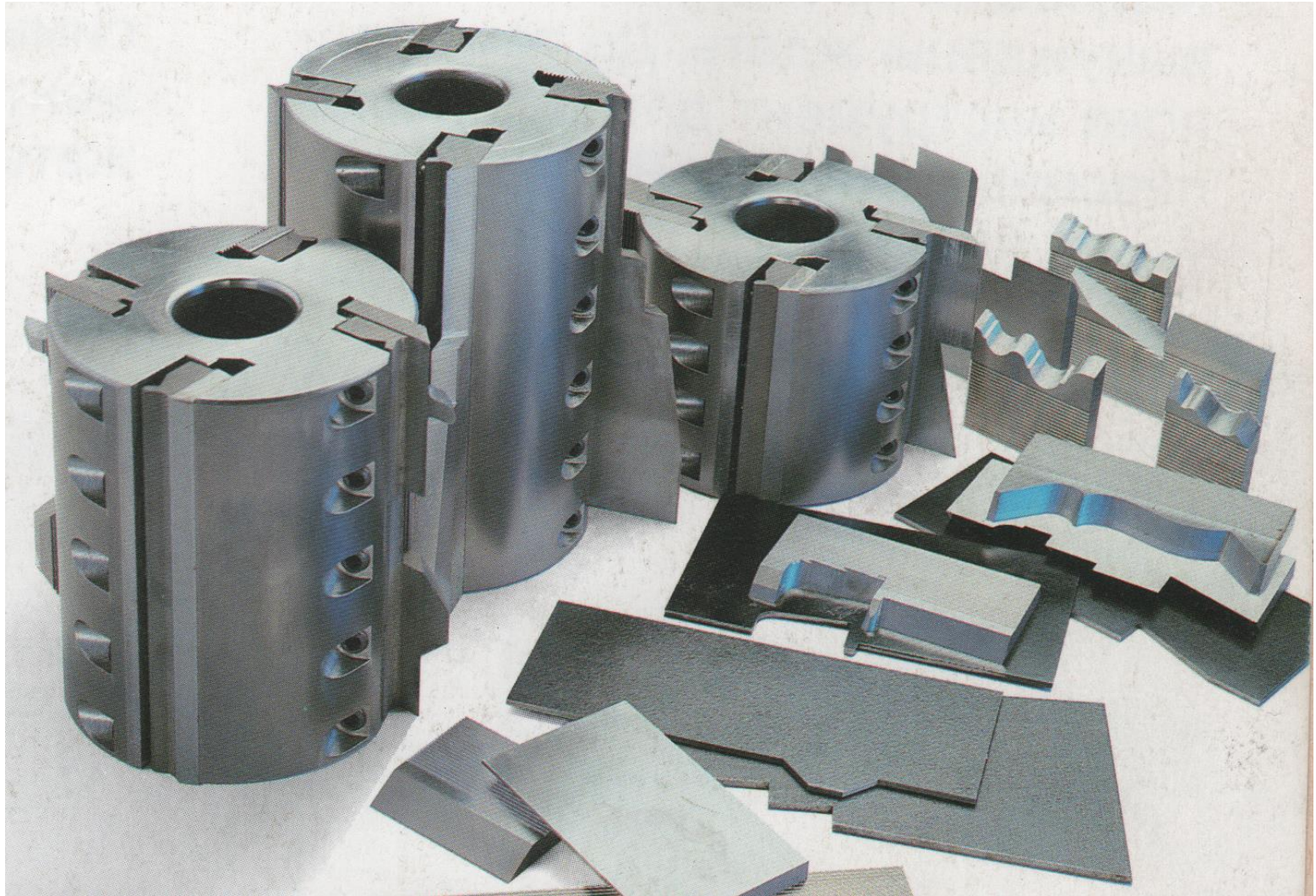
Конструирование ножевых головок с фасонными плоскими ножами с задней заточкой

Фрезы предназначены для обработки профильных погонажных изделий.



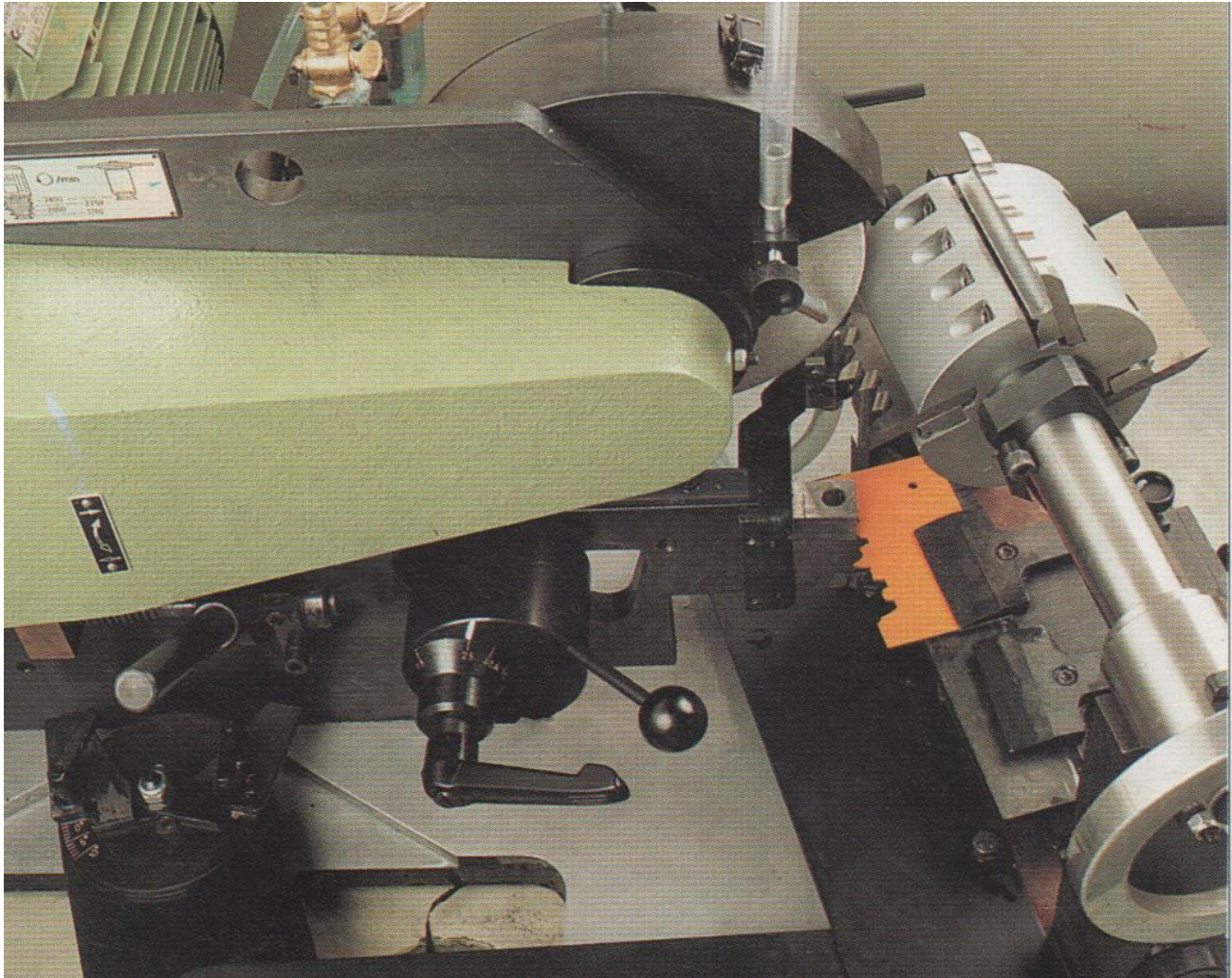
Конструирование ножевых головок с фасонными плоскими ножами с задней заточкой

Современные фрезы со вставными ножами с фасонной заточкой по задней грани для обработки профильного погонажа



Конструирование ножевых головок с фасонными плоскими ножами с задней заточкой

Профильная заточка ножей по задней грани в ножевой головке на станке РОНДОМАТ по копиру



Конструирование ножевых головок с фасонными плоскими ножами с задней заточкой

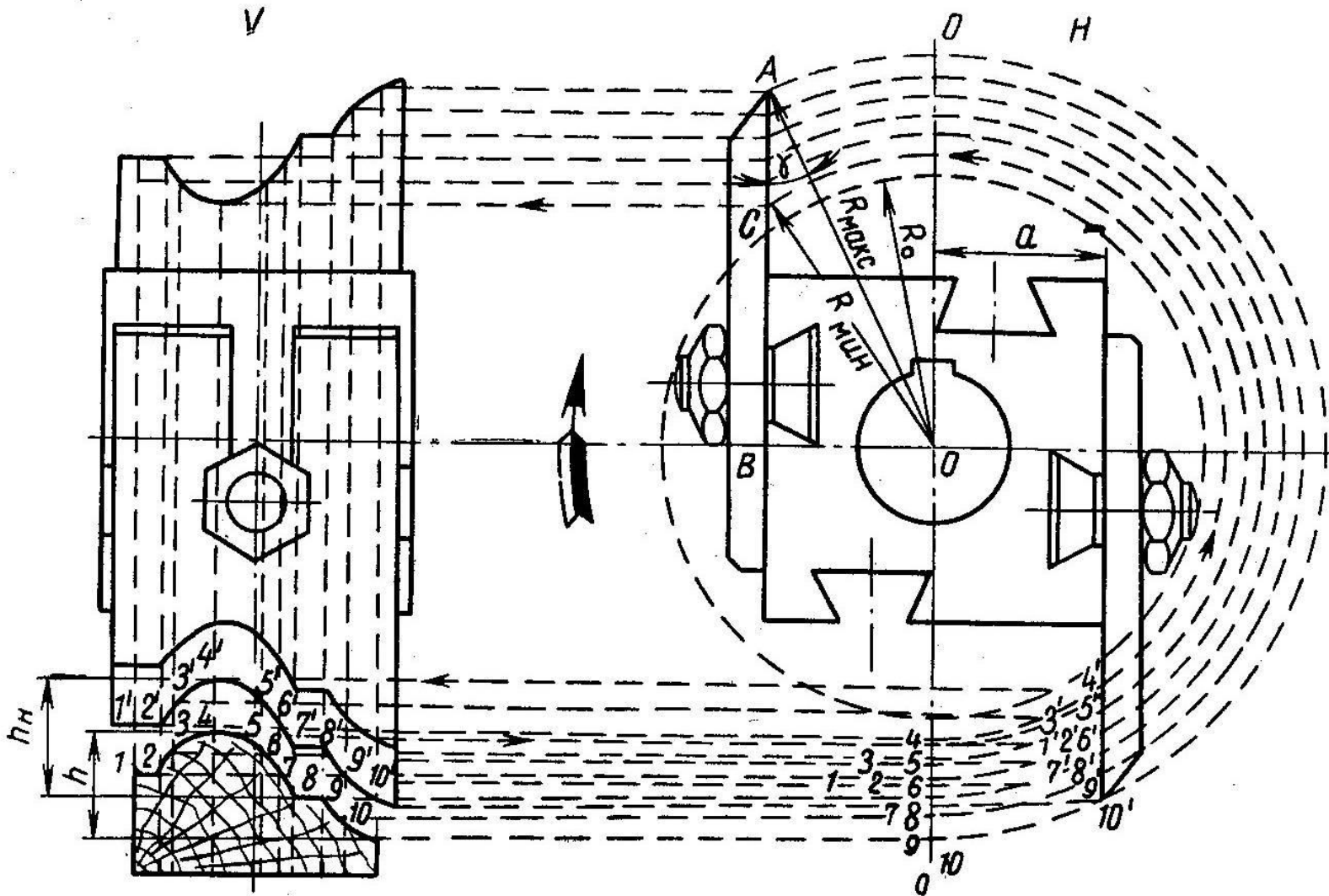
Первоначально плоские фасонные ножи закреплялись в небезопасных квадратных ножевых головках. Такие головки имели следующие недостатки:

- трудность правильной заточки задней профильной поверхности ножа;
- неточность установки ножей в головке, влияющая на качество;
- неуравновешенность и как результат пониженная частота вращения;
- опасность в работе и запрет применения на станках с ручной подачей.

Порядок графического построения профиля фасонного ножа по профилю обрабатываемой детали, который применялся для квадратных ножевых головок, может быть применён для построения профиля копира, используемого на станке РОНДОМАТ для заточки ножей в современной ножевой головке.

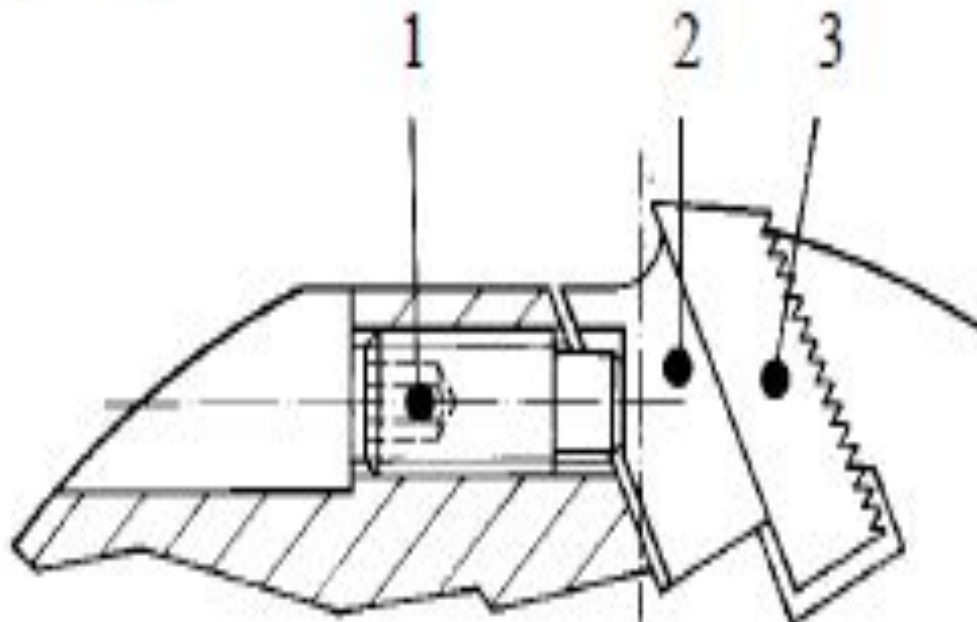
Конструирование ножевых головок с фасонными плоскими ножами

Графическое построение профиля ножа по профилю изделия



Конструирование ножевых головок с фасонными плоскими ножами

Закрепление толстых профильных ножей в ножевых головках

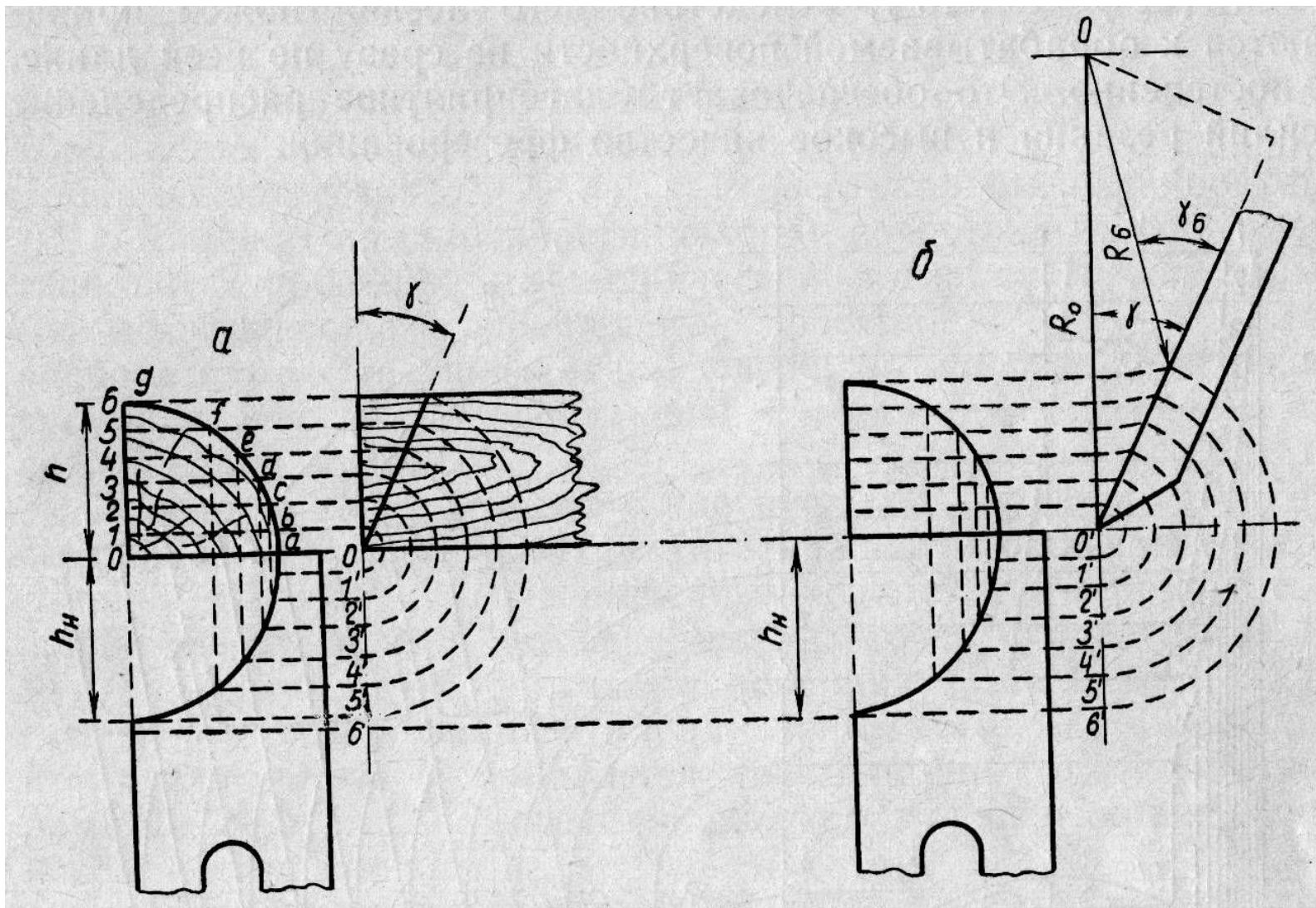


1 – винт; 2 – клин; 3 – нож

Конструирование ножевых головок с фасонными плоскими ножами

Графическое построение профилей ножа:

а – практическое; б - теоретическое





СПАСИБО ЗА
ВНИМАНИЕ =)

