

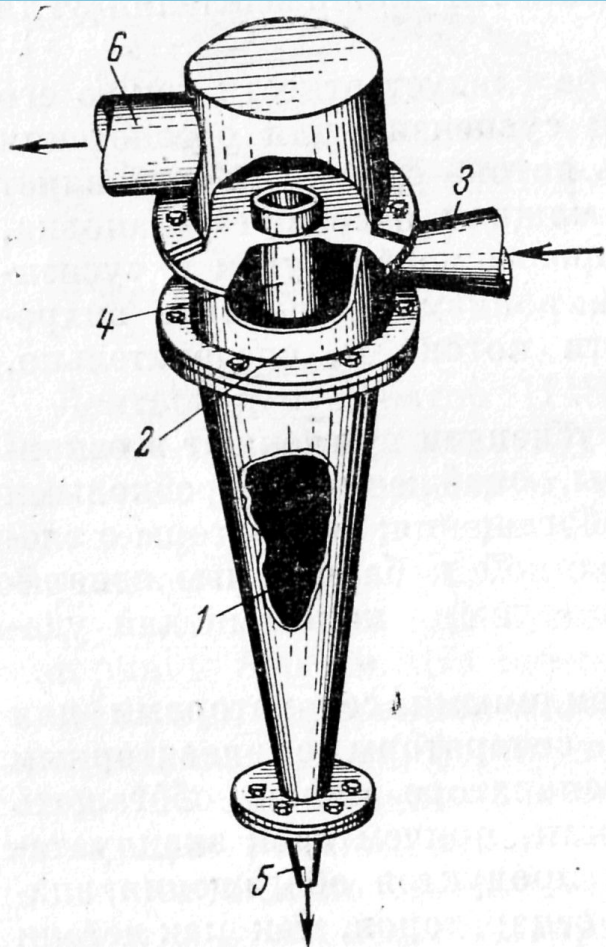
**ОБОРУДОВАНИЕ ДЛЯ ОБОГАЩЕНИЯ  
УГЛЕЙ В ТЯЖЕЛЫХ СУСПЕНЗИЯХ**

***Лекция 3***

**СЕПАРАТОРЫ ДЛЯ ОБОГАЩЕНИЯ МЕЛКОГО УГЛЯ  
В ЦЕНТРОБЕЖНОМ ПОЛЕ (ГИДРОЦИКЛОНЫ)**

***Лозовая Светлана Юрьевна,  
д.т.н., проф. кафедры механического оборудования***

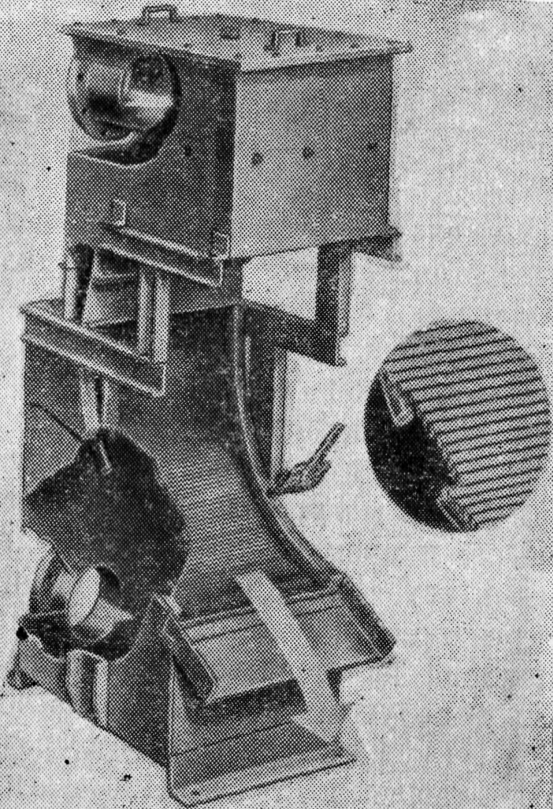
***г. Белгород,  
2011 г.***



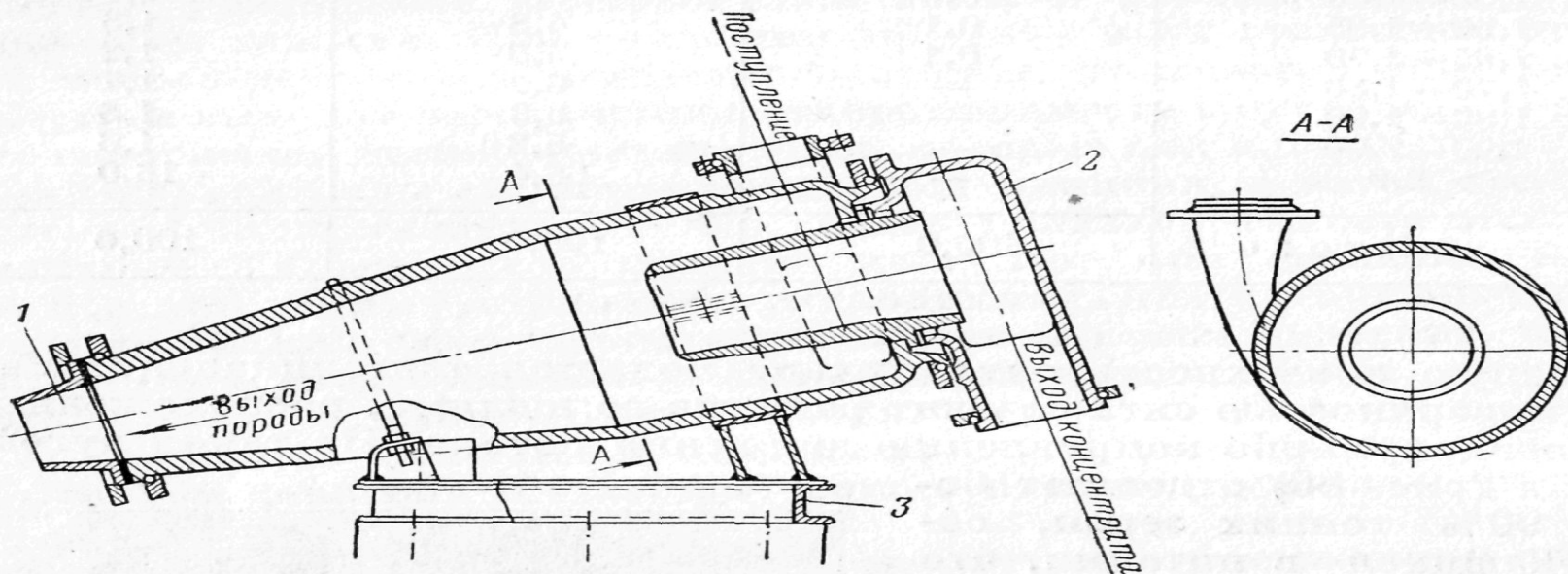
**Гидроциклон** для обогащения угля в суспензии состоит из конуса 1 и цилиндрической части 2, укрепленной болтами к основанию конуса. Уголь вместе с суспензией вводится под избыточным давлением  $0,5—2 \text{ кгс/см}^2$  в гидроциклон через тангенциальный патрубок 3. Концентрат вместе с частью суспензии удаляется из сепаратора через цилиндрический стакан 4, вмонтированный в крышку аппарата. Материал более высокой плотности перемещается по спирали по стенкам конуса 1 и удаляется с частью суспензии через внизу конусной камеры 5. Концентрат выводится из сепаратора через патрубок 6. Гидроциклоны футеруются каменным литьем.

Если установить гидроциклон почти горизонтально, то составляющая силы тяжести имеет меньшее значение, и легкие частицы, находящиеся у стенок воздушного столба, не увлекаются вниз, а направляются вверх.

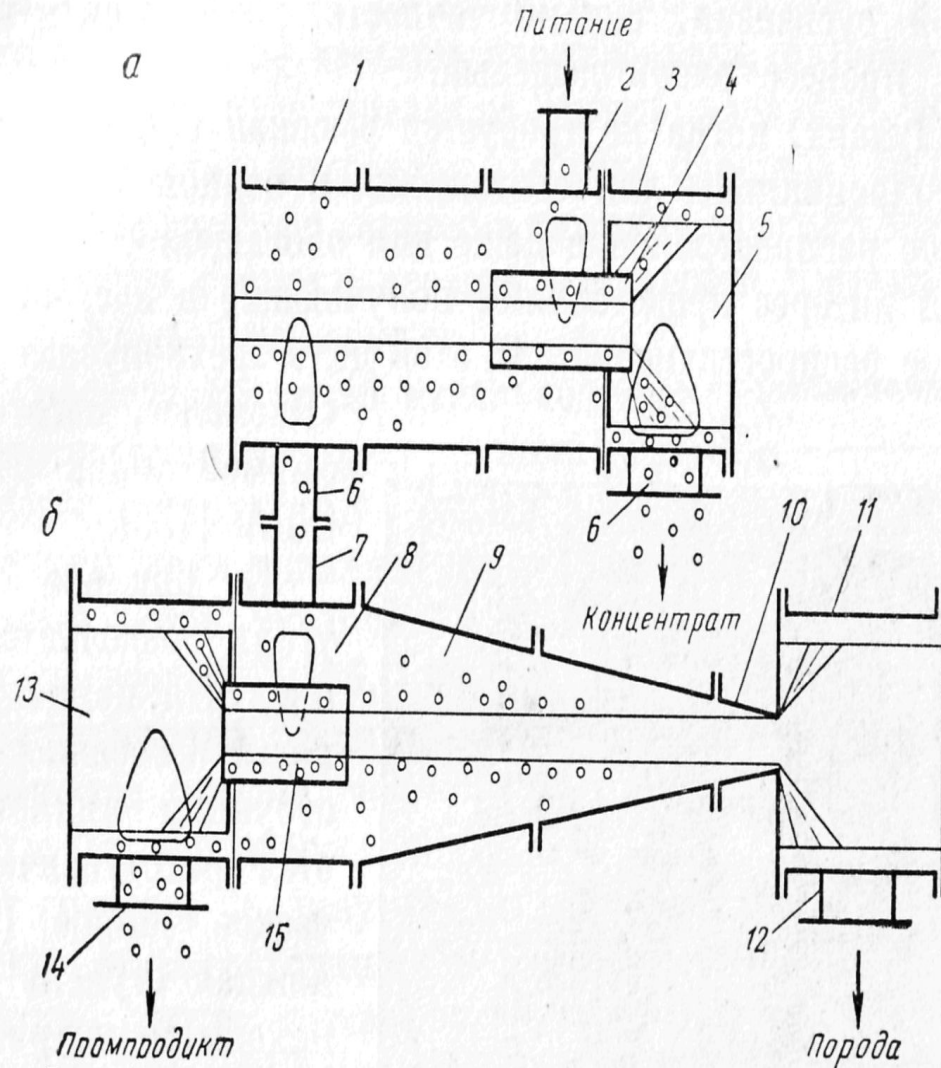
Переход к обогащению в гидроциклонах при пониженном давлении уменьшает износ оборудования и расход электроэнергии, а также упрощает схему установки и позволяет снизить высоту производственного помещения.



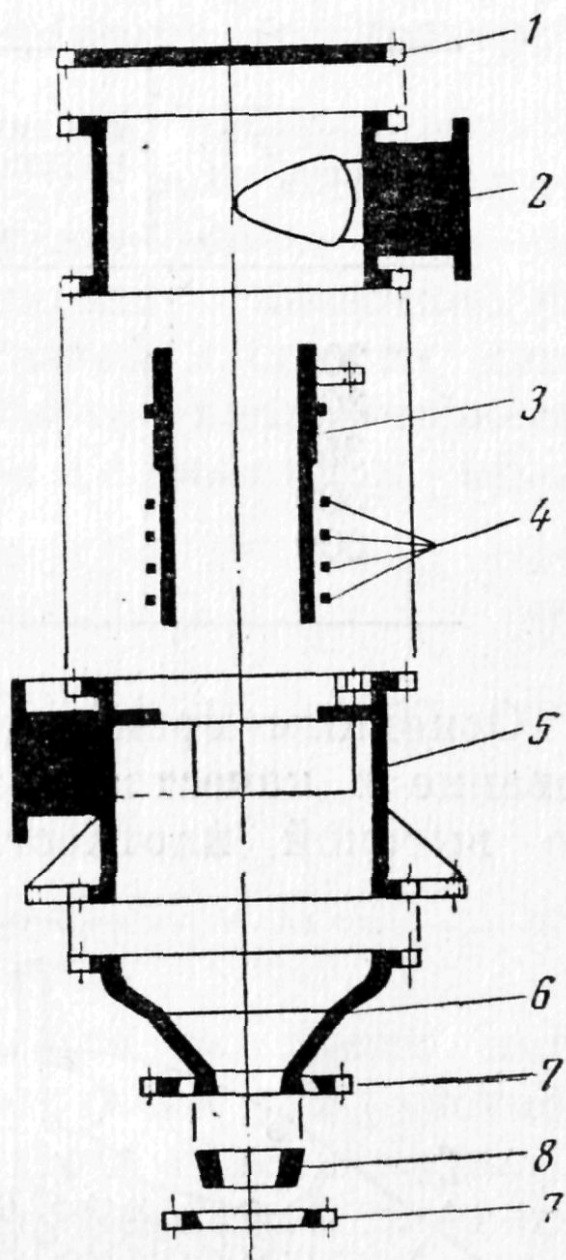
**В последние годы обогащение в гидроциклонах упростилось ввиду установки криволинейных сит. На дугообразную поверхность сита пульпа подается тангенциально. Рабочей поверхностью сита служит решетка со щелями, перпендикулярным направлению движения потока. На таких дуговых ситах отделяют более 90% тонких зерен, что позволяет уменьшить рабочую поверхность сит при декламации. Гидроциклоны применяются для обогащения мелкого угля крупностью от 0,5 до 25—30 мм, для переобогащения уже обогащенного угля по большей плотности и для переобогащения промпродукта отсадочных машин.**



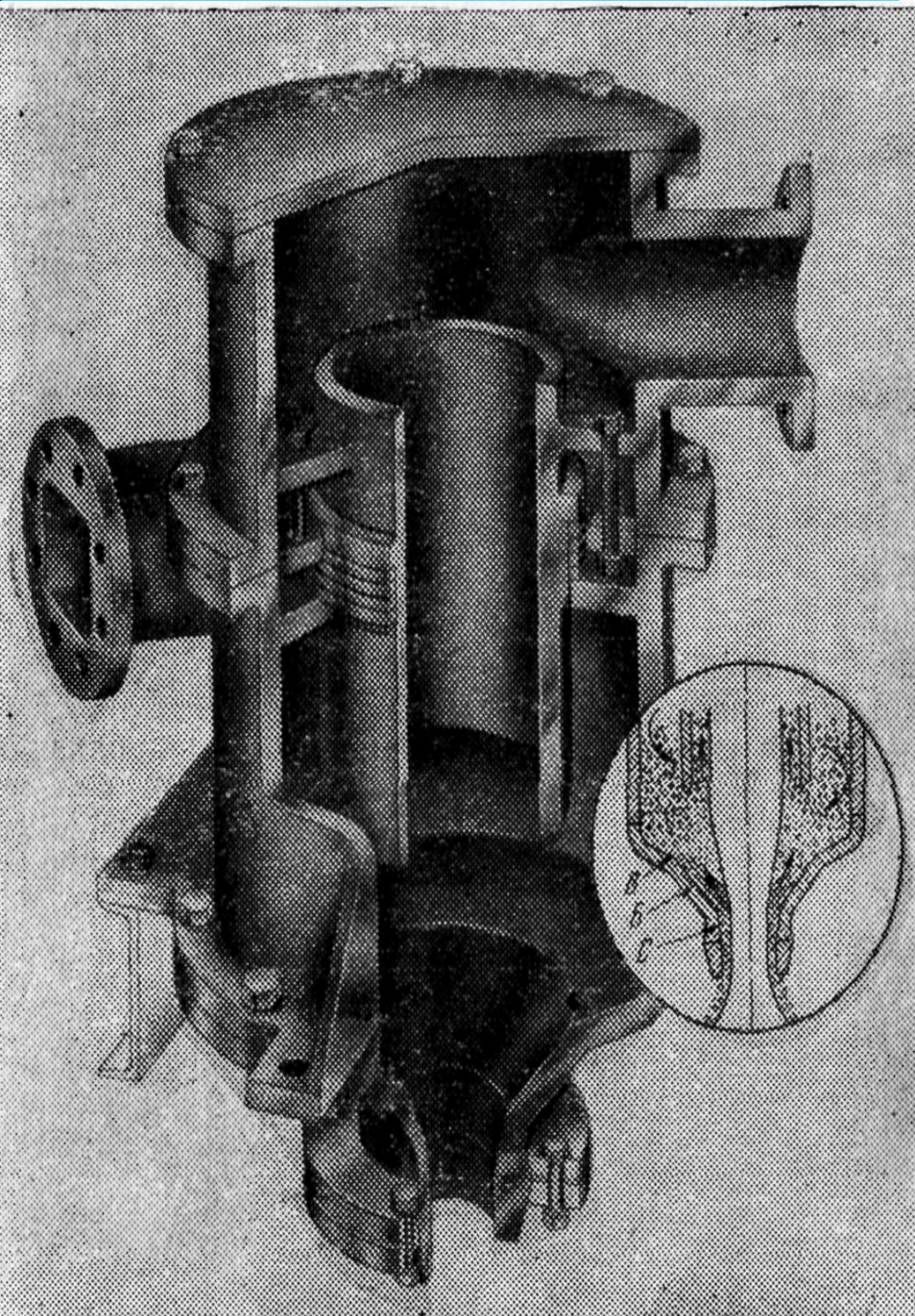
**Гидроциклоны особой конструкции обогащают мелкий уголь в водной среде. В качестве сепаратора использовался каскадный гидроциклон (Крэббса для классификации и сгущения шлама).**



**а — цилиндрический циклон; б — цилиндро-конический циклон: 1 — загрузочная часть; 2 — питающий патрубок; 3 — разгрузочная часть; 4 — сливная насадка; 5 — камера слива; 6 — патрубок слива; 7 — соединительный патрубок; 8 — загрузочная часть; 9 — коническая часть; 10 — нижняя насадка; 11 — породная камера; 12 — породный патрубок; 13 — камера слива; 14 — патрубок слива; 15 — сливная насадка.**



**Циклон Висмана** имеет два вихревых патрубка: широкий устанавливают для разделения материала при высокой плотности, а узкий — при низкой плотности. Оба вихревых патрубка можно изменять по длине, что позволяет регулировать разделение материала. Трехконусное днище циклона является частью сепаратора. Их выпускают трех видов: два типоразмера для угля и один для руды. Выбор днища зависит от типа сырья и плотности разделения. Верхняя разгрузочная насадка имеет различные размеры. Для того чтобы выбрать размер вихревого патрубка, трехконусного днища и верхней разгрузочной насадки, используются данные по обогатимости рядового угля. Все части циклона изготавливаются из материалов, обеспечивающих длительный срок службы. Циклоны Висмана применяют для отделения мелочи с целью снижения нагрузки на суспензионные циклоны и отсадочные машины. Они также применяются для разделения по высокой плотности или при обогащении легкообогащаемого угля.



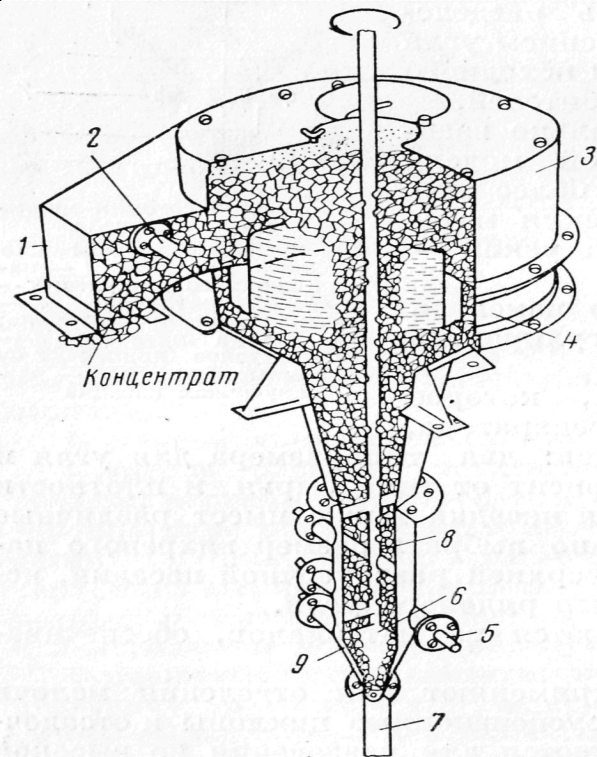
**В циклоне «Висмана» уголь разделяется на два продукта: концентрат и отходы. Особенностью является трехступенчатое коническое днище, каждая его ступень располагается под различными углами. Пульпа поступает в центральную камеру питания через входную насадку. Циклоидальная конфигурация входной насадки сообщает пульпе круговое движение, что частично разделяет по крупности и плотности материал. В первой конической секции А материал образует медленно движущуюся постель. Крупные частицы (промпродукты и хвосты) и мелкие частицы, заполняющие промежутки в постели, препятствуют проникновению легких**

**крупных частиц в нижний слой постели. Вода, проходя от периферии циклона к центральному выходу, размывает верхний слой постели и удаляет легкие частицы с центральным потоком по оси циклона. Оставшиеся части постели, не утрачивая слоистого характера, поступают во вторую коническую секцию Б вместе с новыми порциями сырья. Здесь центральный поток сильнее и разрушает верх постели дальше, обнажая промпродукты.**

**Легкие продукты уносятся вверх и разгружаются через вихревой патрубок; тяжелые частицы спирально поднимаются вверх в центральном потоке уходящей воды. Крупные тяжелые фракции промпродукта рециркулируют в слоистой постели и попадают в третью коническую секцию С, где постель окончательно разрушается: крупные частицы располагаются вдоль стенки циклона одним слоем, выдвигая мелкие частицы. Центральный поток уходящей воды в этой секции относительно слаб, так как истощился в предыдущих секциях. Восходящий поток отделяет мелкие частицы с низкой плотностью от оставшегося материала.**

**Т.о. в результате процесса отмучивания восходящим потоком уносятся мелкие легкие частицы через вихревой патрубок. Мелкие и крупные хвосты разгружаются через нижнюю насадку. Здесь, сепарация материала осуществляется в три ступени. Плотность разделения материала регулируется изменением угла конуса в соответствии с качеством исходного материала и требованиями потребителей.**

**Циклоны «Хирста»** для обогащения угля размером до 9,5 мм в водной среде. Угольная пульпа подается тангенциально в верхнюю часть аппарата, где происходит разделение угля. При опускании материала происходит дальнейшее его разделение. Оседающий материал поддерживается во взвешенном состоянии водой, подаваемой тангенциально в нижнюю цилиндрическую часть сепаратора. Мешалка обеспечивает подвижность и равномерность распределения частиц в свободном слое тяжелой среды, разгрузка породы производится через вихревое устройство или насадку. Качество получаемых концентрата и отходов хорошее. При обогащении угля крупностью 9,5—0,5 мм и зольностью 32,8% получается концентрат зольностью 6,3%.



1 — патрубок для обогащенного угля;  
2 — патрубок для подачи угля и воды;  
3 — секция слива;  
4 — секция питания;  
5 — тангенциальный ввод воды;  
6 — мешалка;  
7 — воронка для породы;  
8 — подвижный слой материала;  
9 — осевший материал.