



Роботизированная коробка передач **DSG**

английское написание

Direct Shift Gearbox,

немецкое —

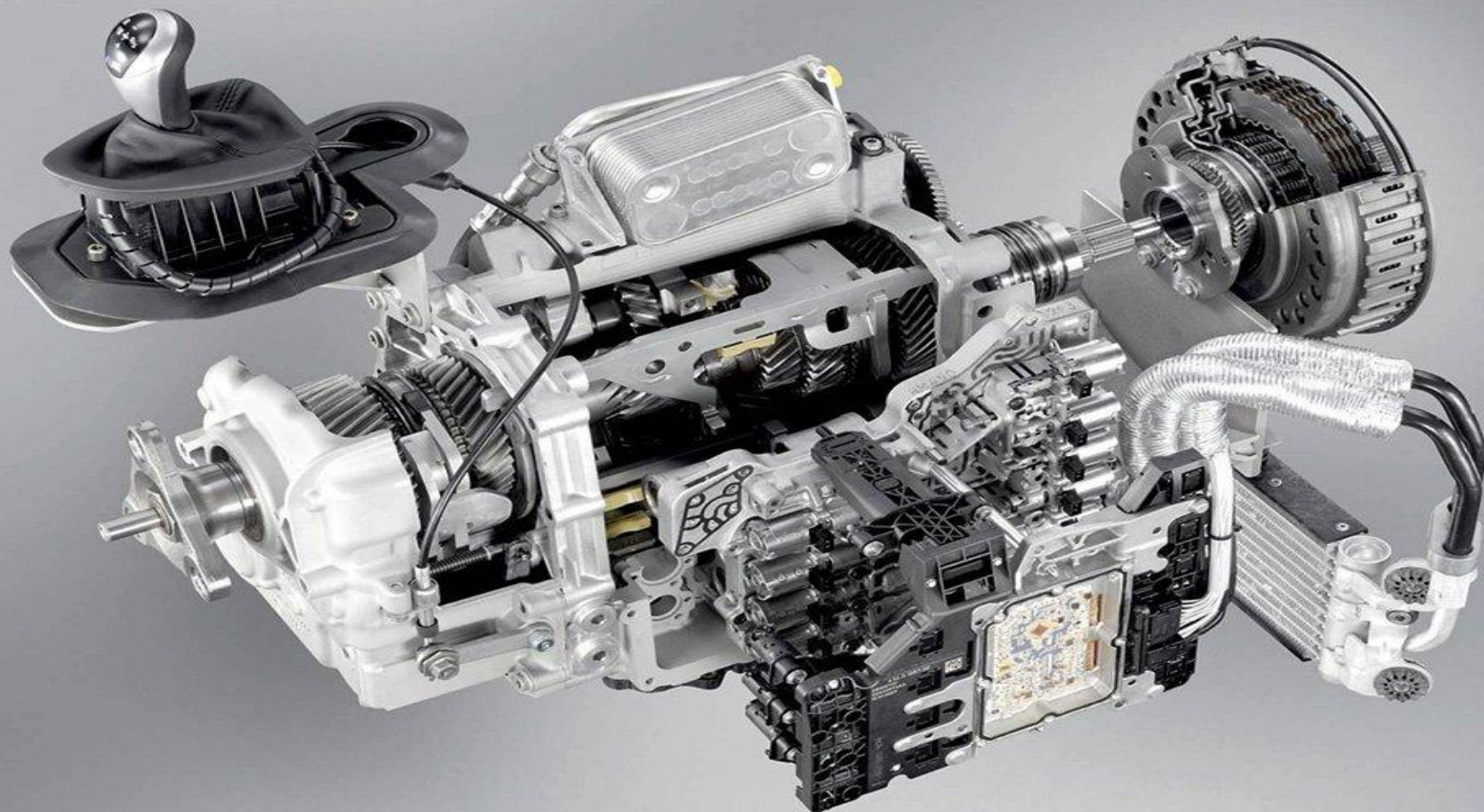
Direkt Schalt Getriebe

DSG

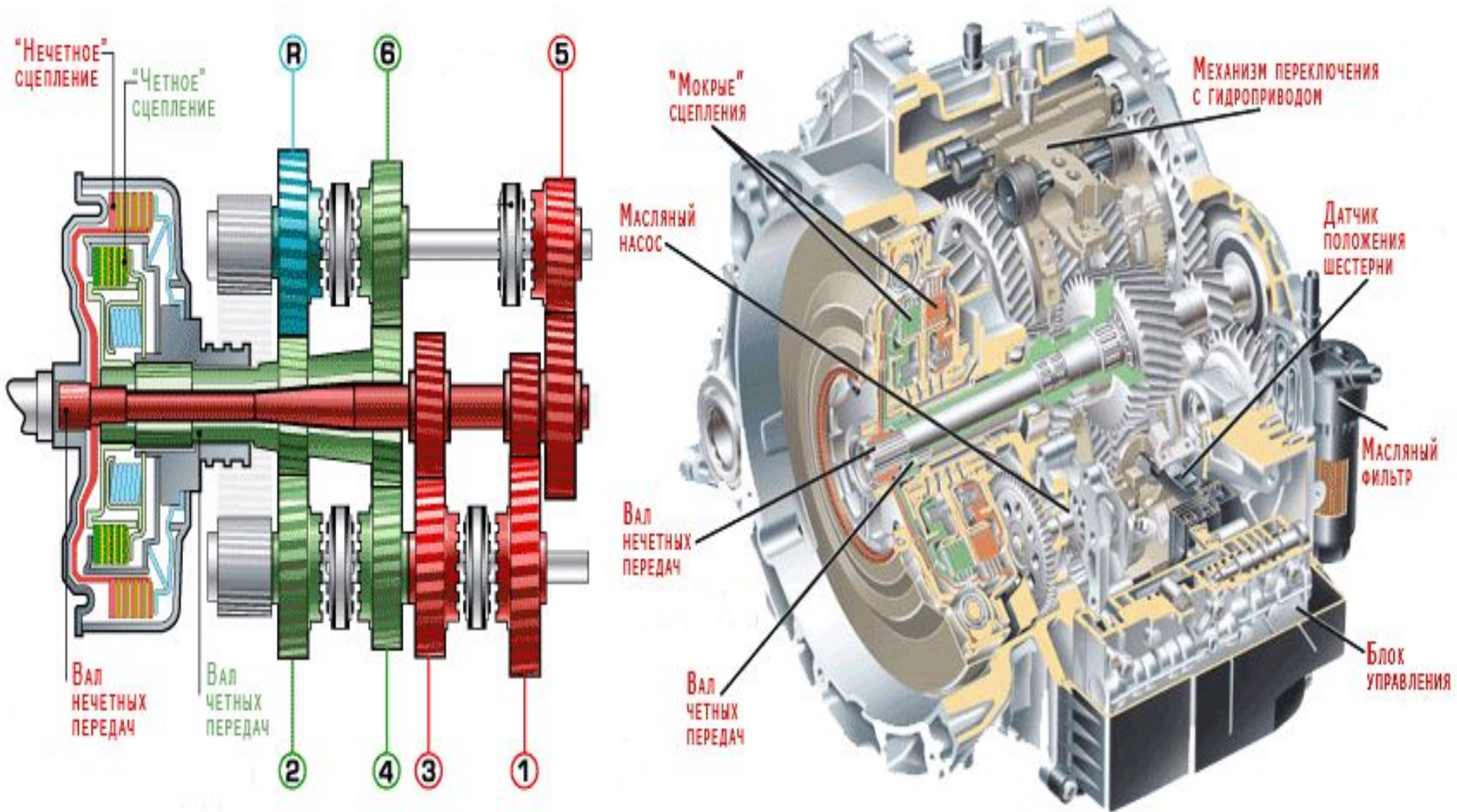


Коробка передач DSG

АВТОМАТИЧЕСКИЕ КОРОБКИ ПЕРЕДАЧ С ДВОЙНЫМ СЦЕПЛЕНИЕМ



АВТОМАТИЧЕСКИЕ КОРОБКИ ПЕРЕДАЧ С ДВОЙНЫМ СЦЕПЛЕНИЕМ



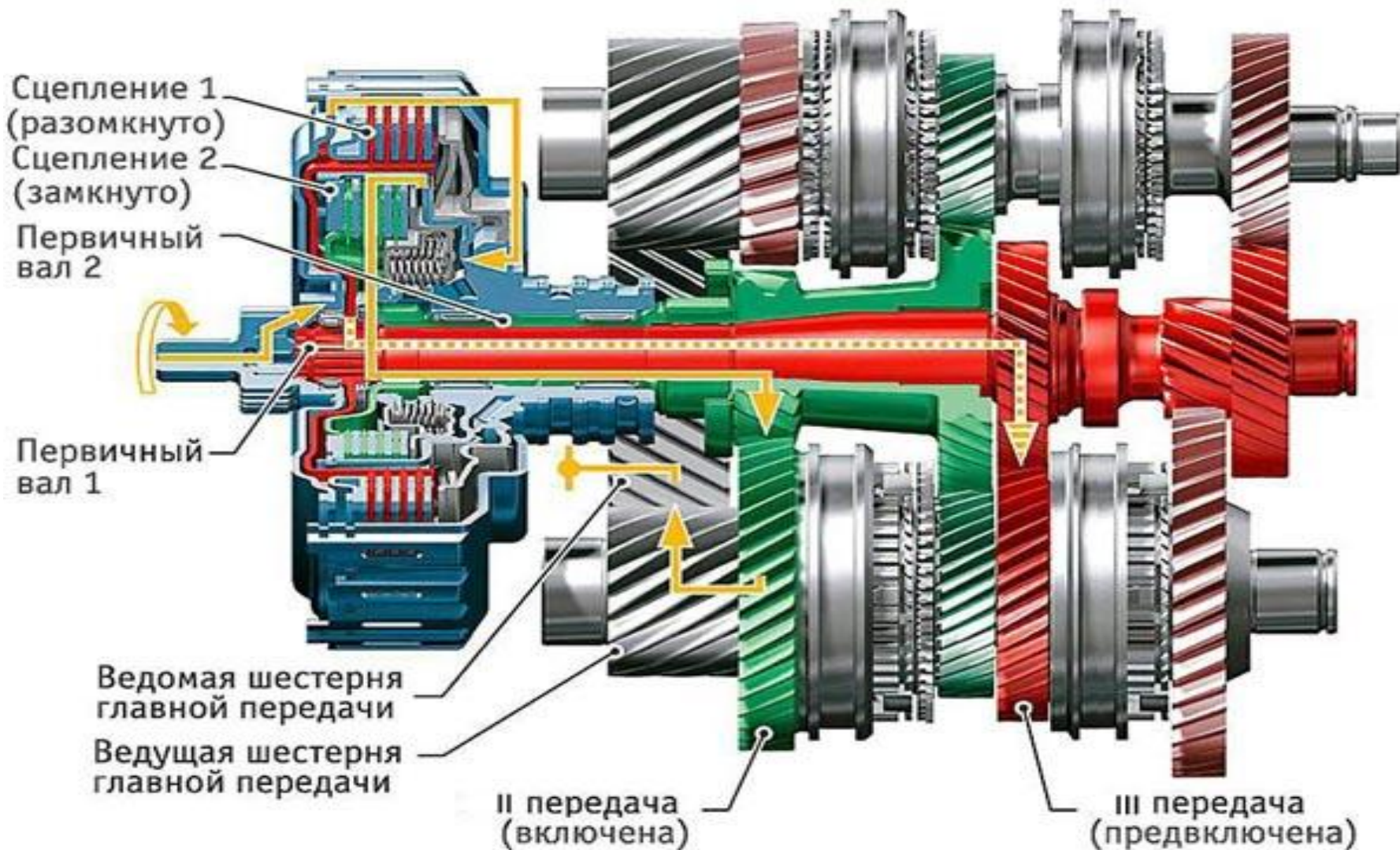
В 2003 г. компания Volkswagen предложила автомобили Audi TT 3.2 Quattro и VW Golf 5 с новыми автоматизированными коробками передач,



в которых переключение передач при разгоне происходит без разрыва потока мощности

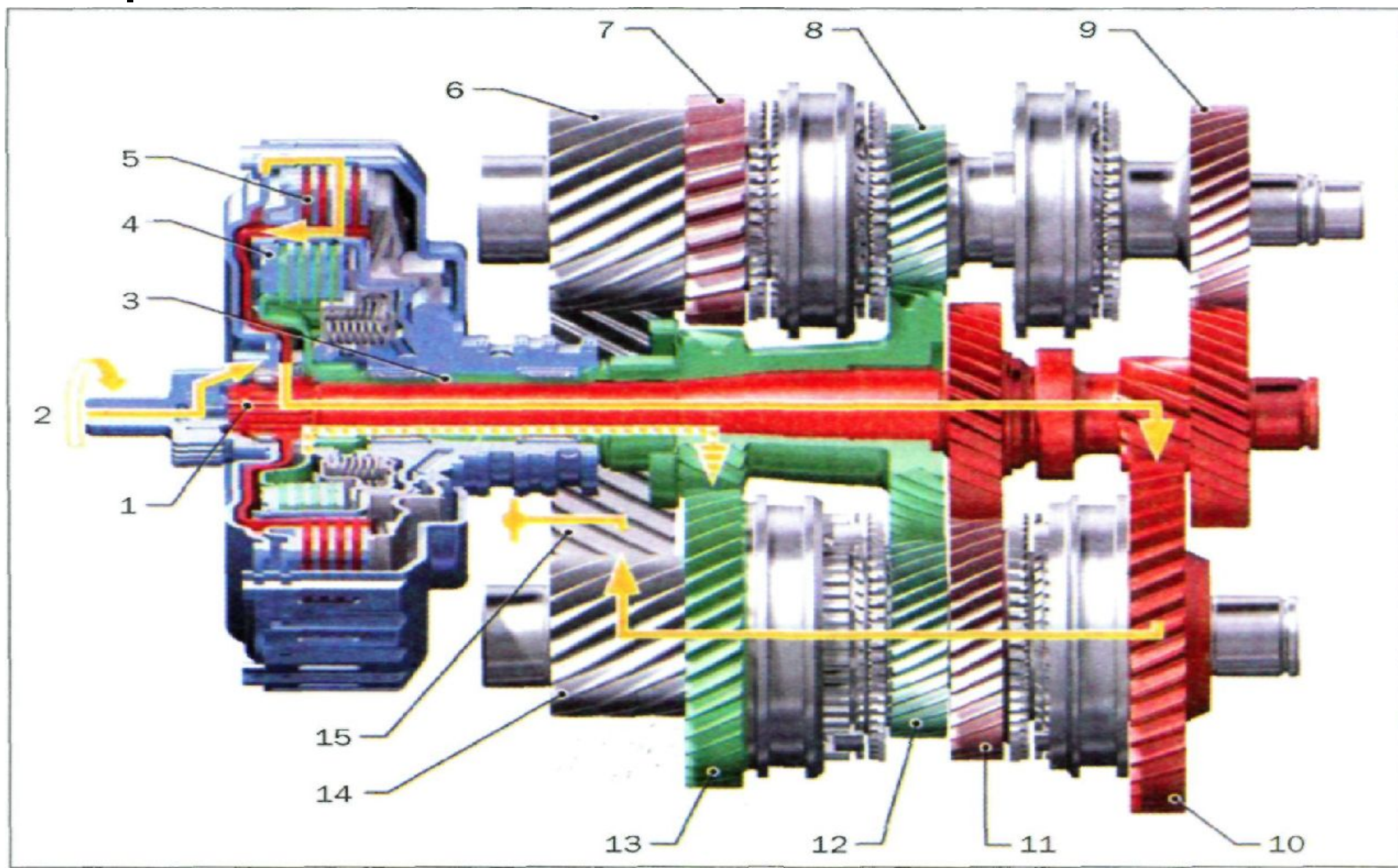


В этой коробке передач крутящий момент от двухмассового маховика двигателя передается на два многодисковых сцепления, связанных с соответствующими соосными ведущими валами, один из которых проходит внутри другого

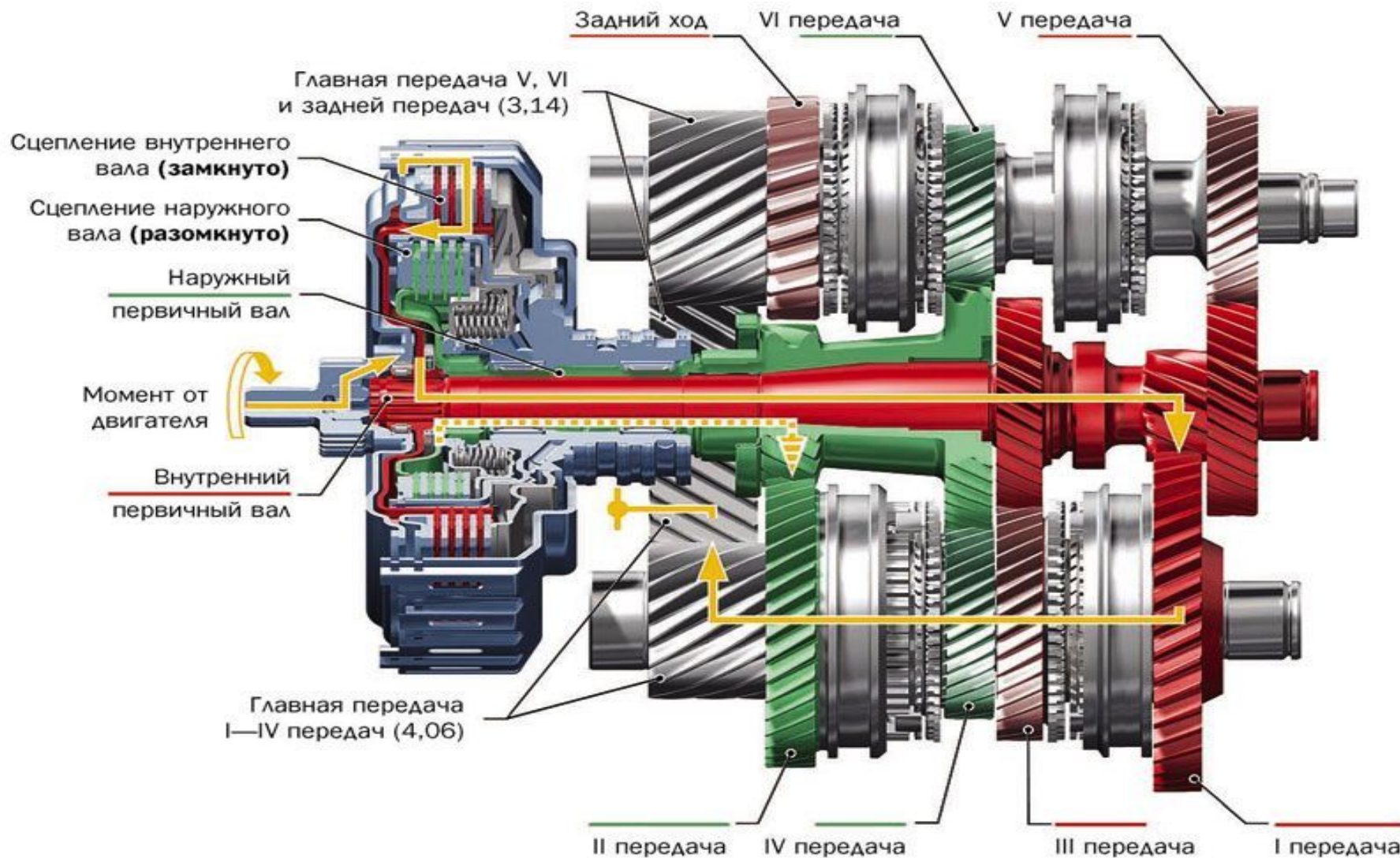


Коробка передач с двумя сцеплениями автомобиля Audi TT 3.2 Quattro:

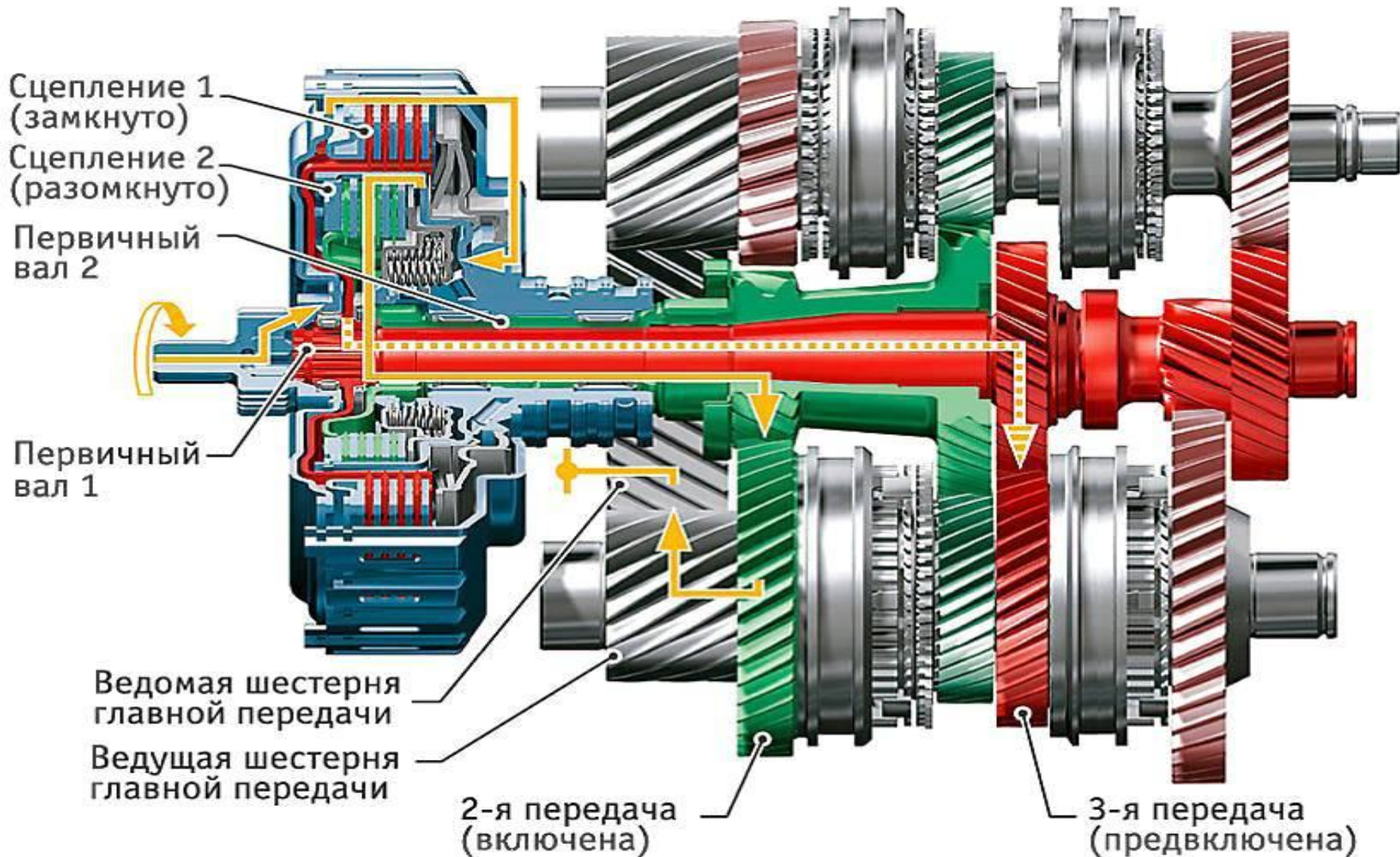
1 — ведущий вал I; 2 — двигатель; 3 — ведущий вал II; 4 — сцепление II; 5 — сцепление I;
6 — выход на главную передачу; 7 — задний ход; 8 — VI передача; 9 — V передача; 10 — I
передача
(активна); 11 — III передача; 12 — IV передача; 13 — II передача (выбрана); 14 — выход
на главную передачу; 15 — главная передача



Параллельно ведущим валам расположены два ведомых вала. С одним из ведущих валов жестко связаны ведущие шестерни нечетных передач (1, 3, 5), а с другим — ведущие шестерни четных передач (2, 4, 6 и передача 3.X.).



На ведомых валах находятся шестерни постоянного зацепления соответствующих передач, которые могут жестко соединяться с ведомыми валами с помощью синхронизаторов.



Управление сцеплениями и перемещением синхронизаторов осуществляется посредством гидравлических исполнительных устройств.

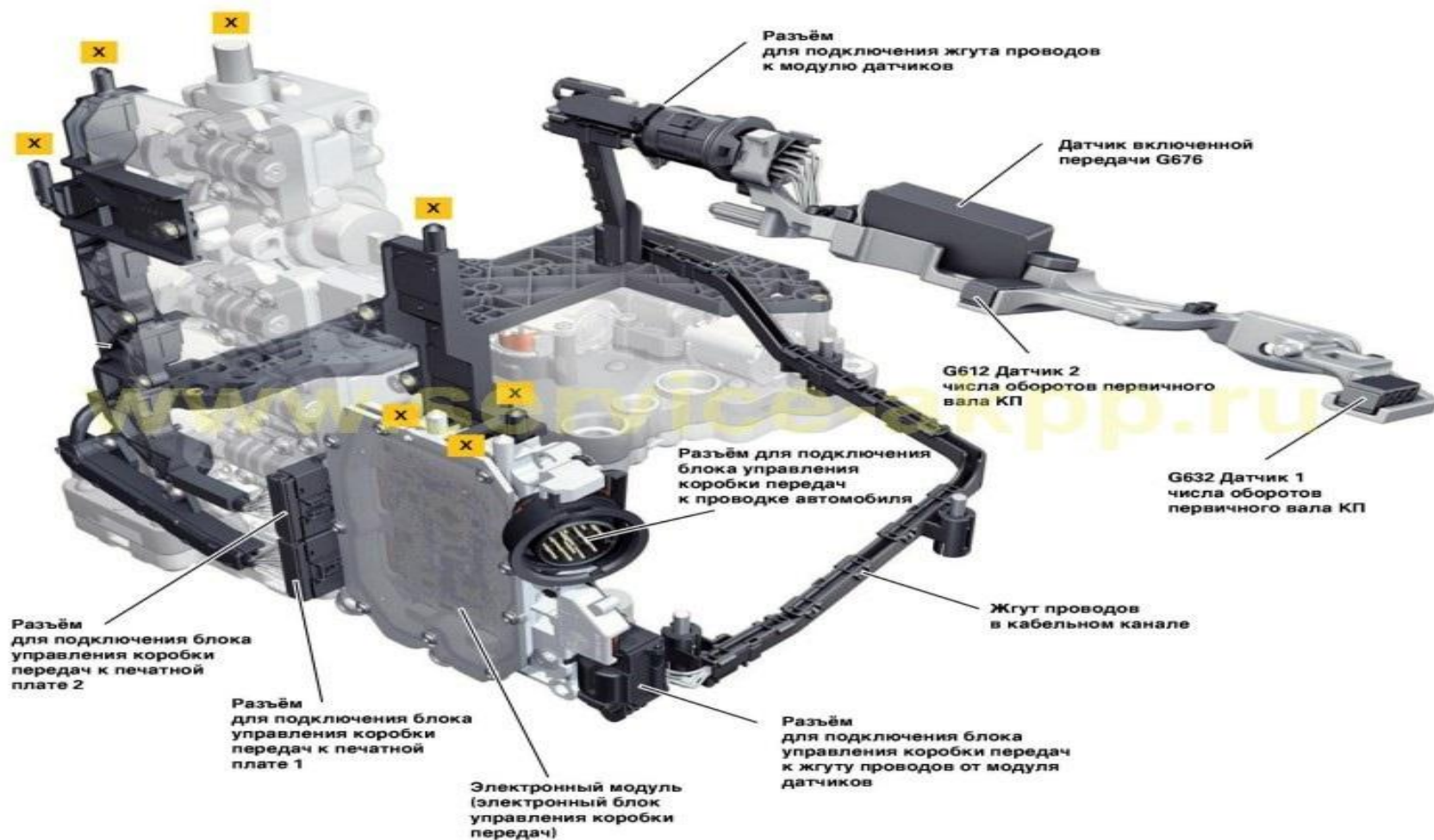


● ● ● | Необходимое давление в гидравлической системе создается электрическим гидронасосом.

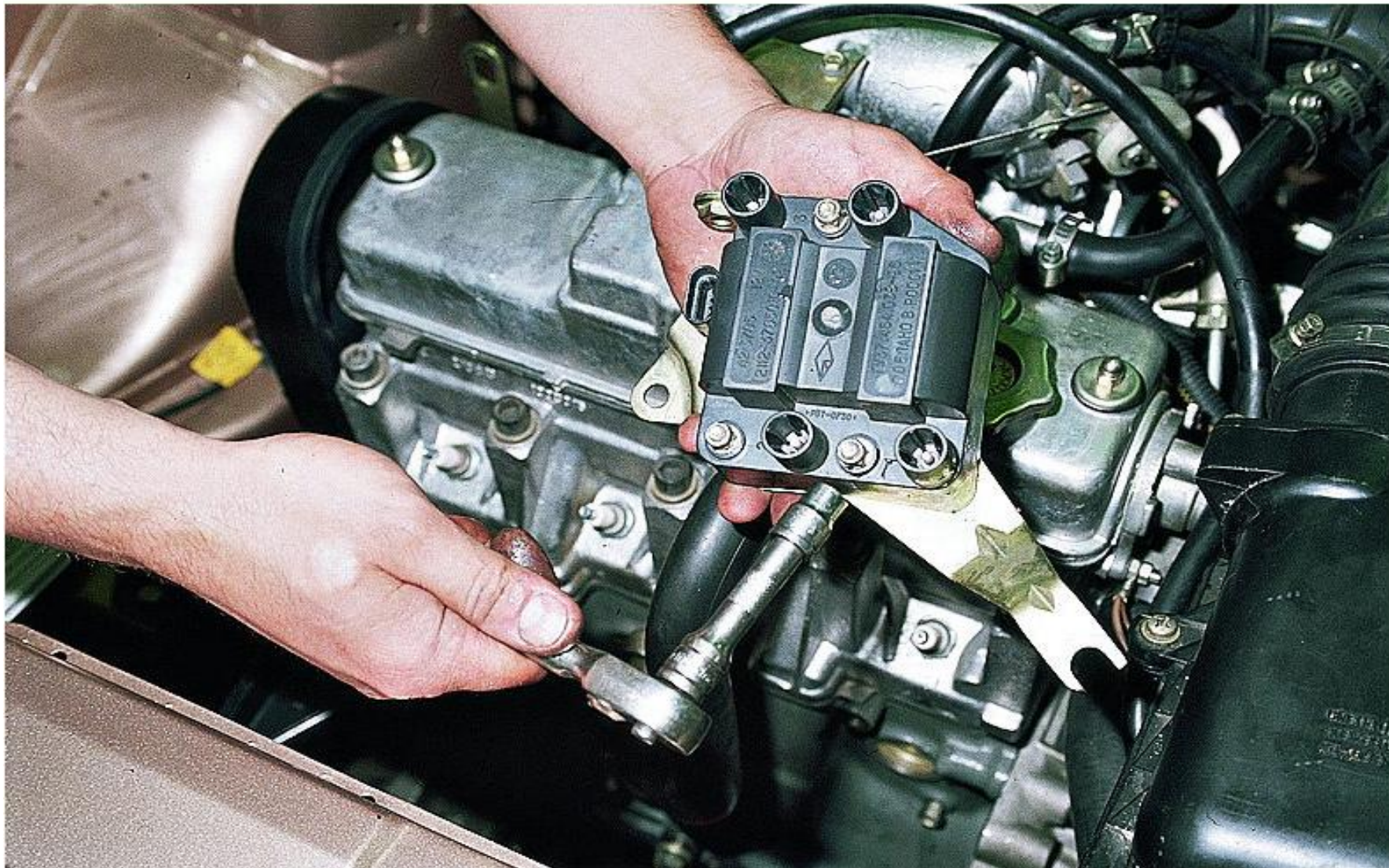


Управляет работой коробки передач электронный блок управления, который получает информацию от десяти датчиков, расположенных в коробке

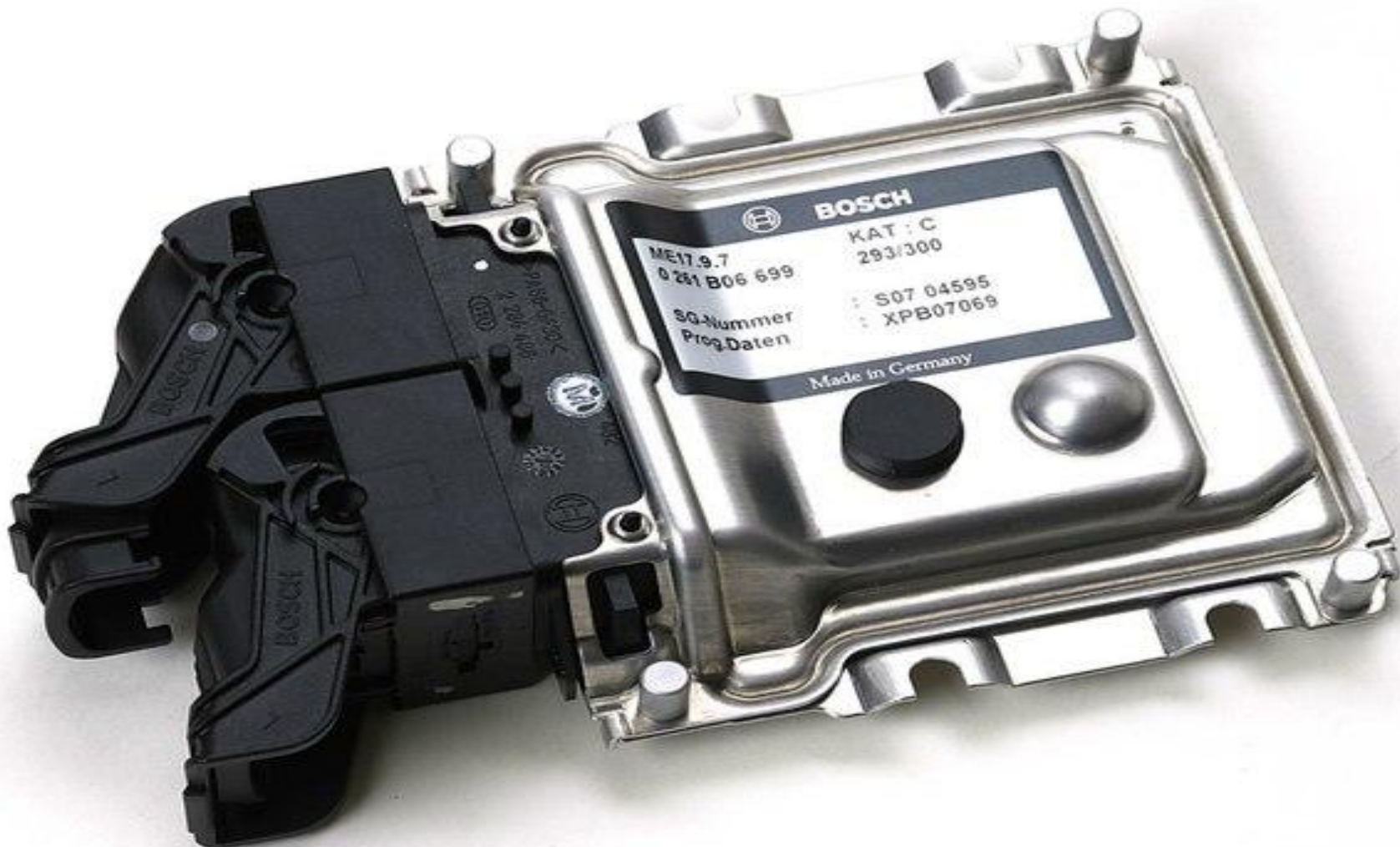
Блок Mechatronik с модулем датчиков (печатная плата 3)



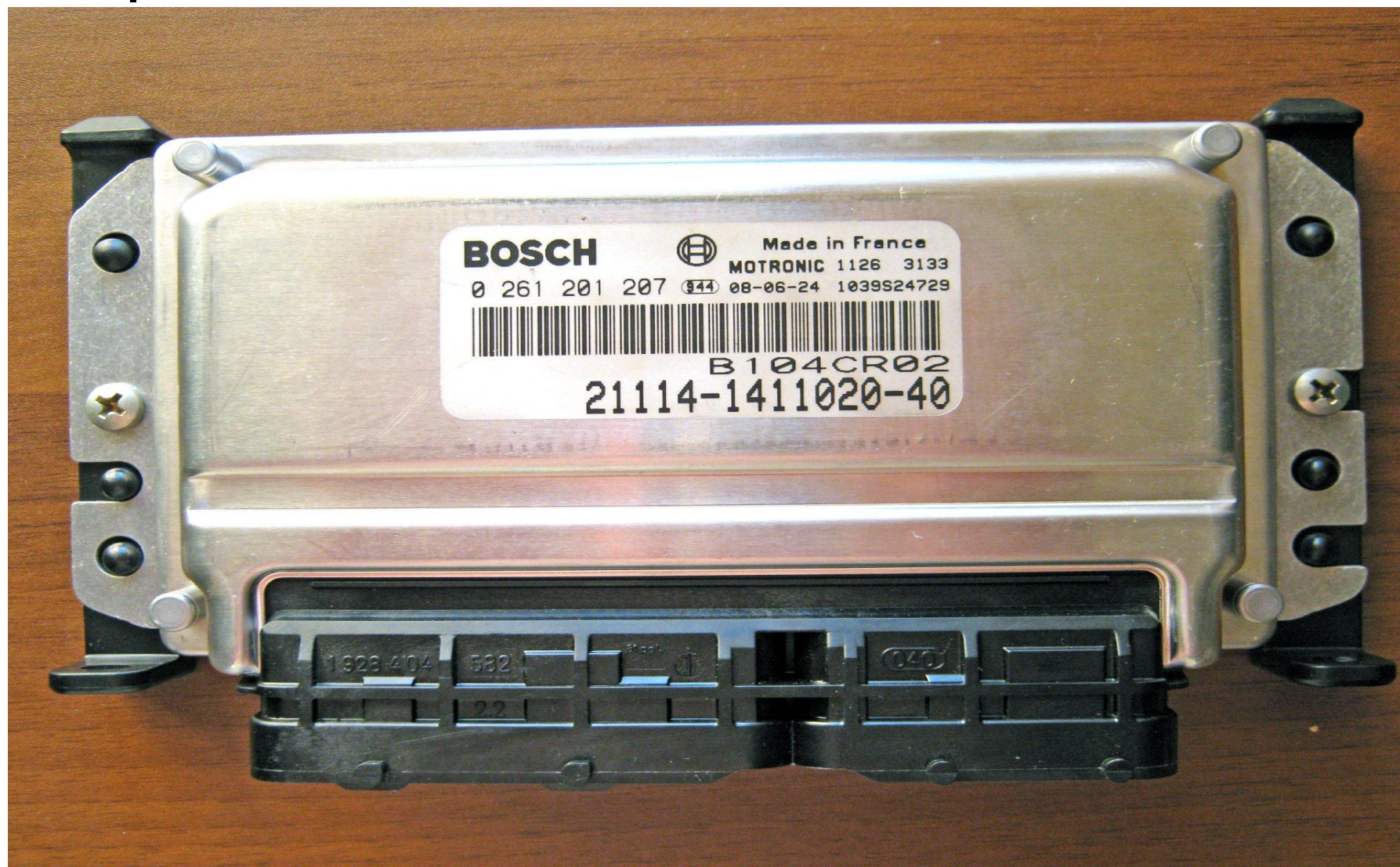
и связан высокоскоростной шиной с электронным блоком управления двигателем



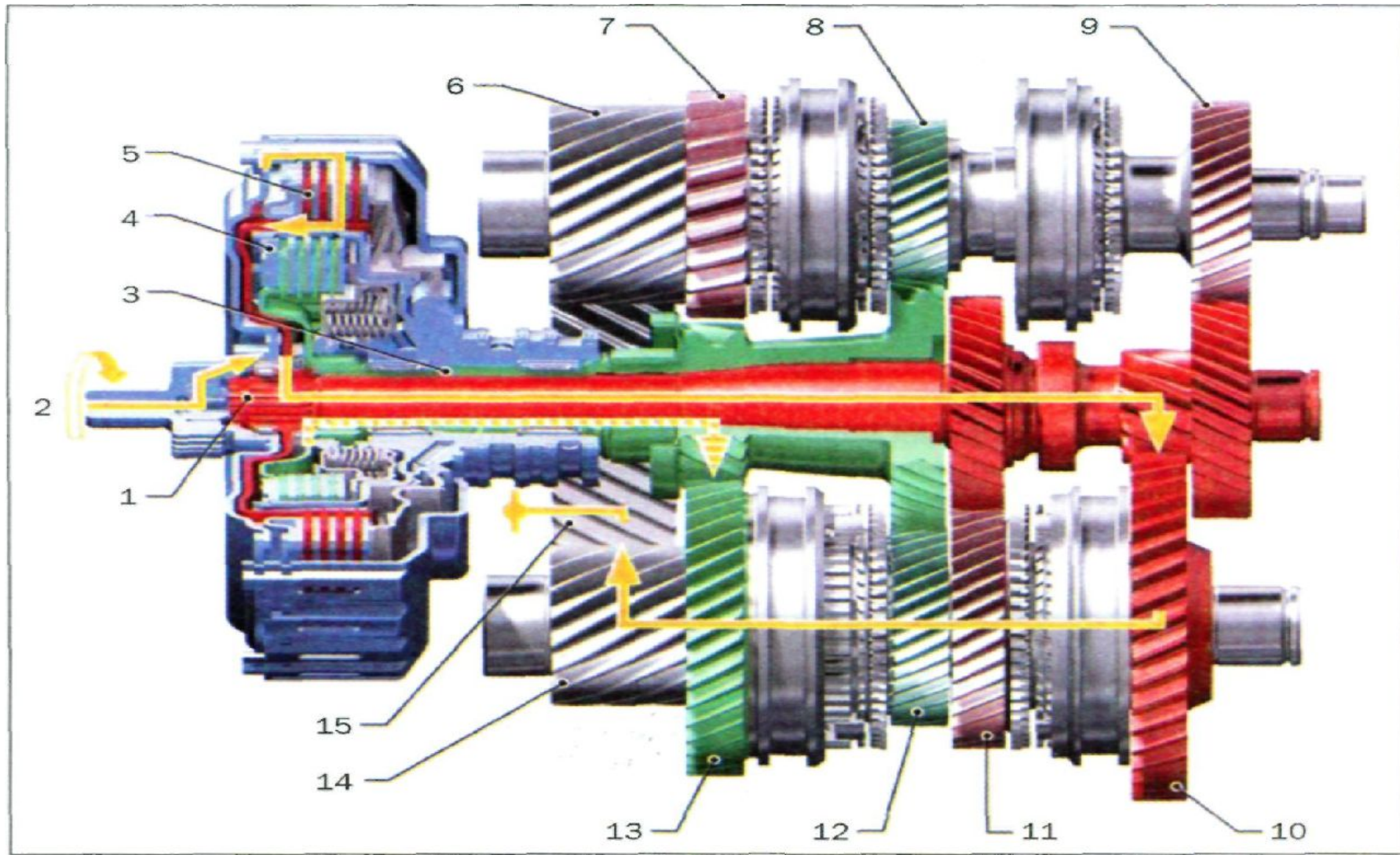
и связан высокоскоростной шиной с электронным блоком управления двигателем



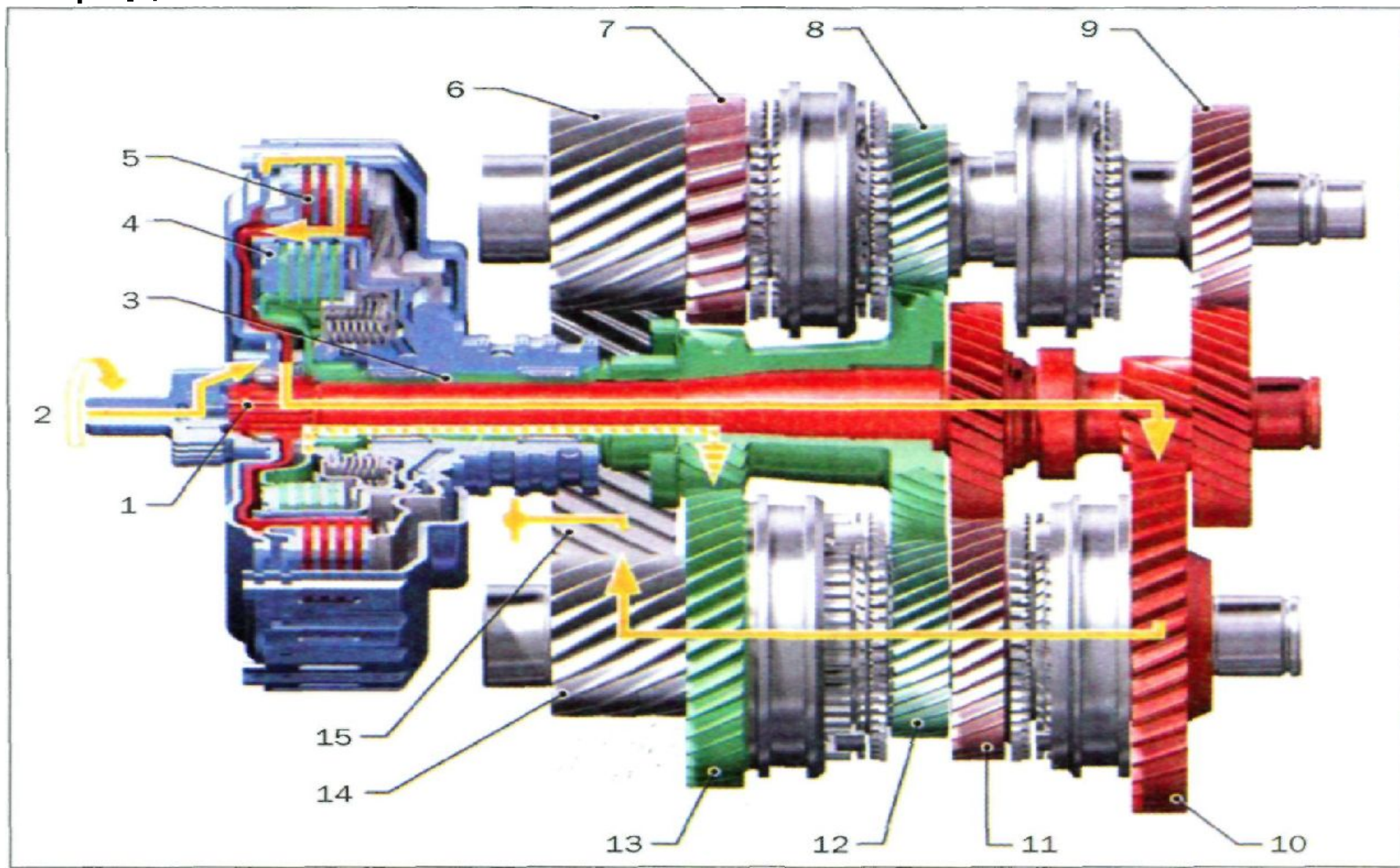
и связан высокоскоростной шиной с электронным блоком управления двигателем



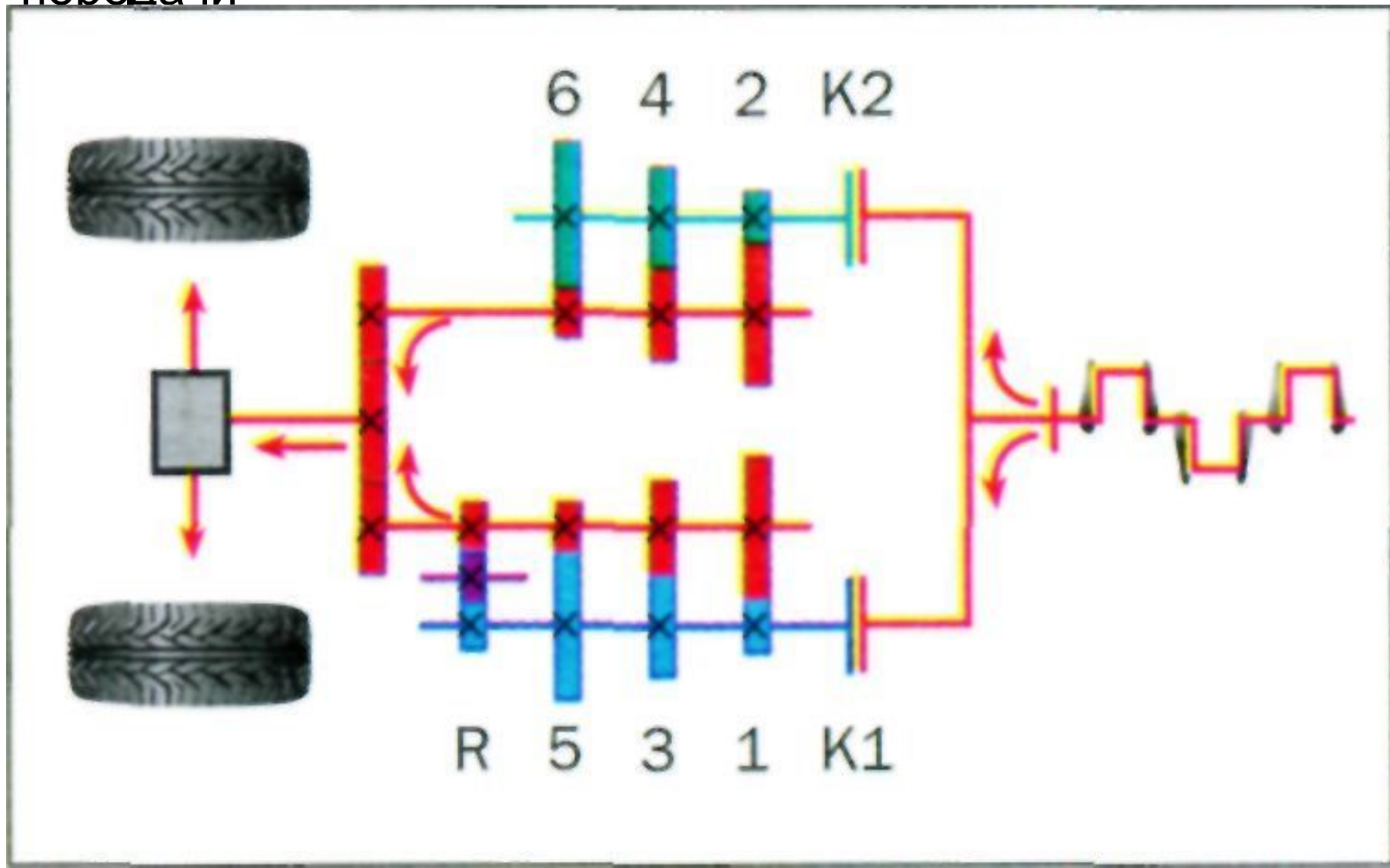
При трогании автомобиля с места электронный блок дает команду, включая первую передачу, а затем первое сцепление, после чего крутящий момент передается на один из ведомых валов коробки передач который через ведомую шестерню приводит во вращение ведущую шестерню главной передачи



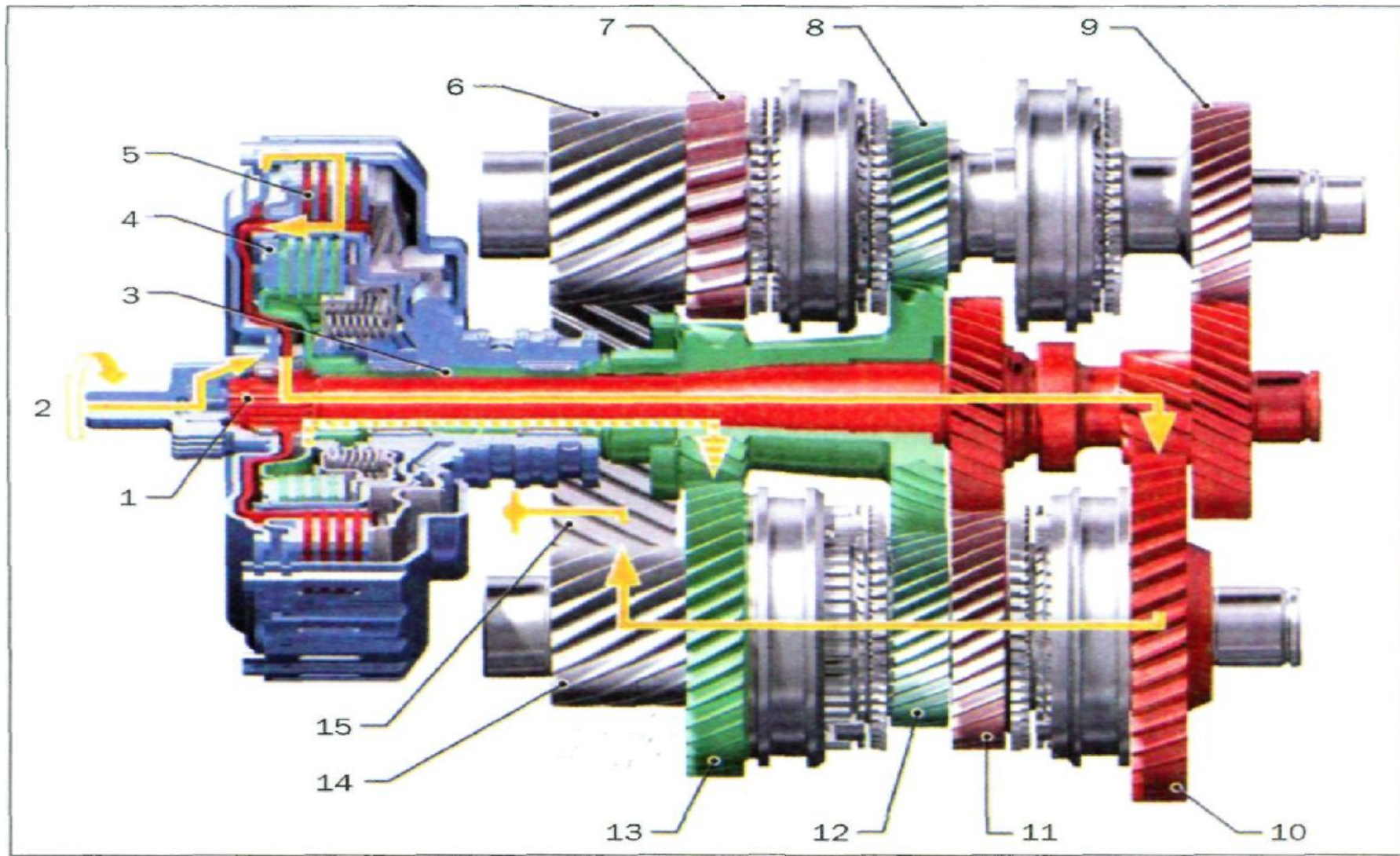
Главная передача через дифференциал приводит во вращение ведущие колеса автомобиля и одновременно раскручивает второй ведомый вал, на котором расположены синхронизаторы, включающие четные передачи.

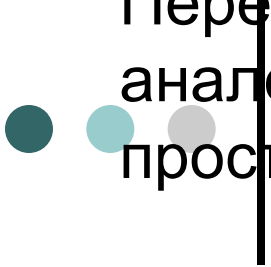


Главная передача через дифференциал приводит во вращение ведущие колеса автомобиля и одновременно раскручивает второй ведомый вал, на котором расположены синхронизаторы, включающие четные передачи



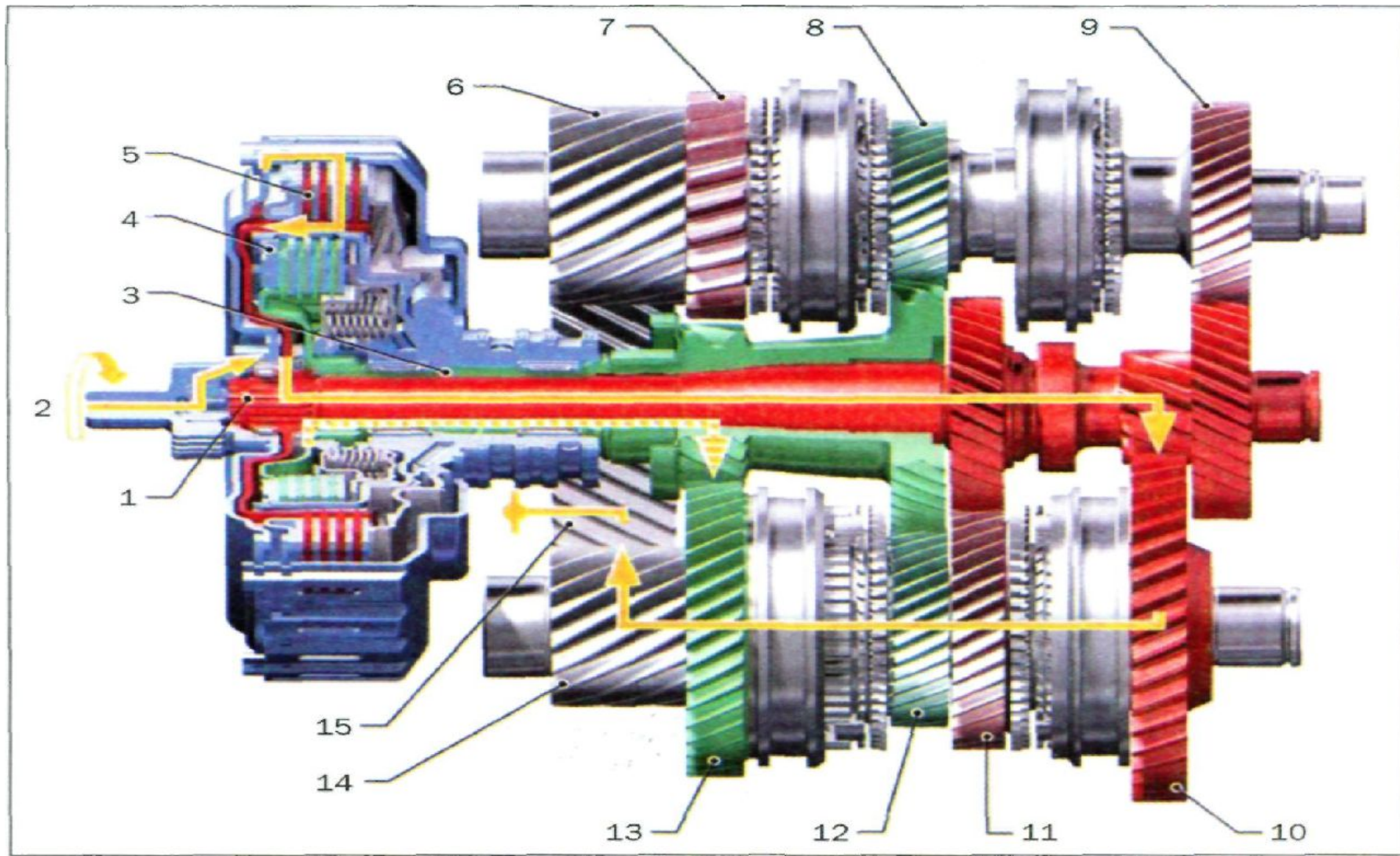
За время разгона на первой передаче при достижении соответствующей скорости и за счет простого переключения сцеплений на параллельном ведомом валу включается вторая передача





Переход на последующие передачи происходит аналогично, без разрыва потока мощности, неизбежного в простых механических коробках передач.

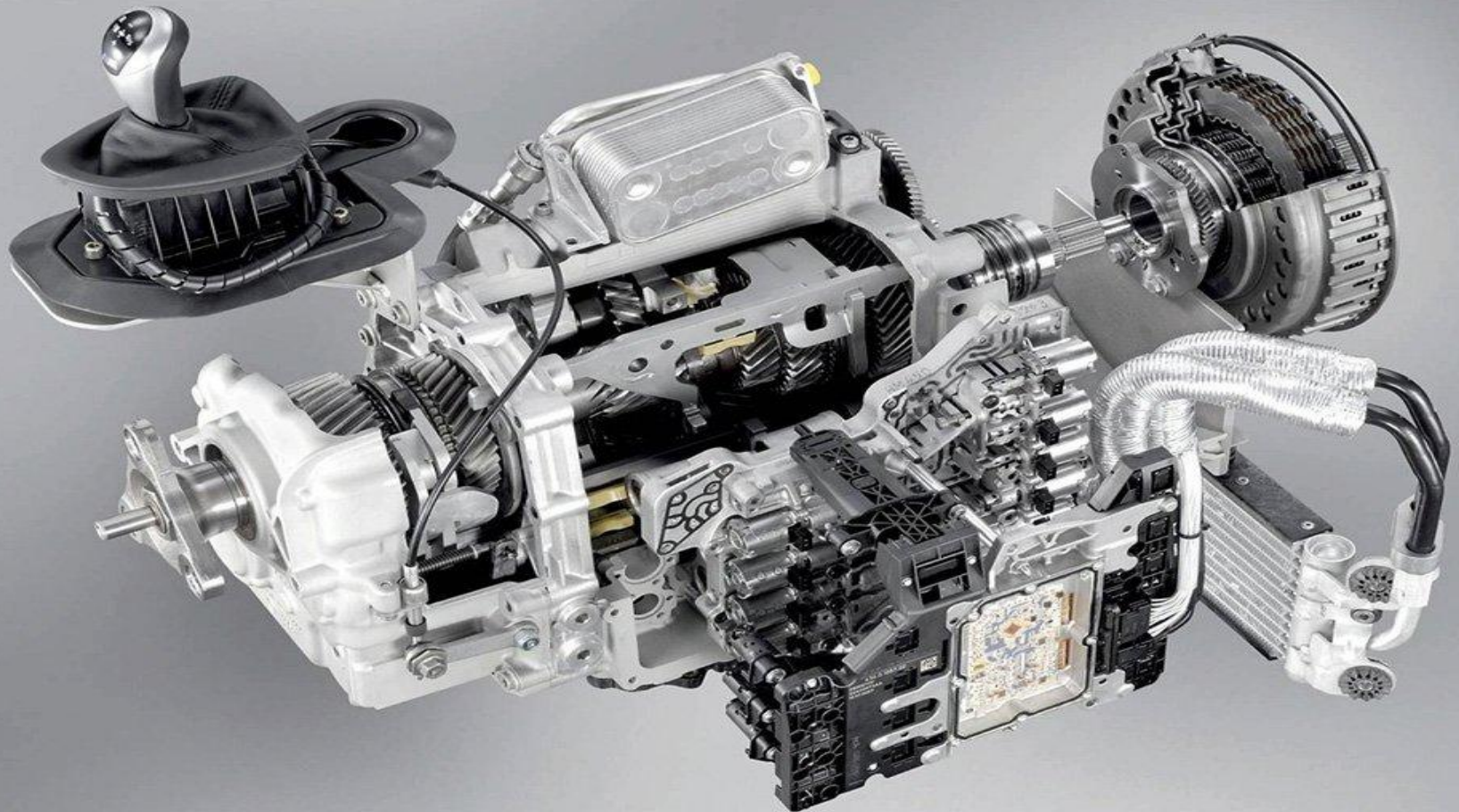
За время разгона на первой передаче при достижении соответствующей скорости и за счет простого переключения сцеплений на параллельном ведомом валу включается вторая передача



● ● ●
Процесс переключения усложняется тогда, когда появляется необходимость переключения на более низкую передачу при движении с постоянной скоростью



Алгоритм переключения, заложенный в памяти электронного блока управления, был разработан компанией Audi.



Автомобили с такими коробками передач показывают очень хорошие результаты по динамике разгона и топливной экономичности в сравнении с автомобилями оснащенными обычными механическими коробками



Электрический привод отличается невысокой скоростью работы (время переключения передач 0,3-0,5с) и меньшее энергопотребление.



Гидравлический привод предполагает постоянное поддержание давления в системе, а значит большие затраты энергии. Но с другой стороны он более быстрый. Некоторые роботизированные коробки передач с гидравлическим приводом, устанавливаемые на спортивные автомобили, имеют просто впечатляющую скорость переключения передач



● ● ● | Ferrari 599 GTO - 0,06c



Lamborghini Aventador –
0,05c



Коробки передач, выполненные по такой конструктивной схеме, применяет фирма Ferrari на своих автомобилях Формулы-1.



● ● ●

Схема с двумя сцеплениями и параллельными валами впервые была опробована на гоночном автомобиле Audi Quattro еще в 1978 г.





THE END

