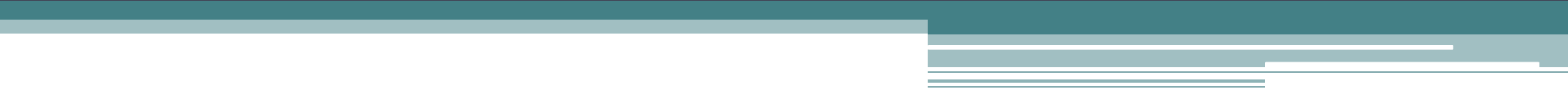
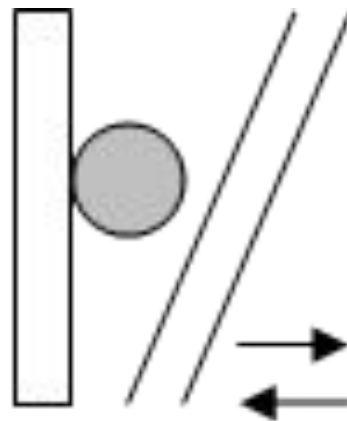


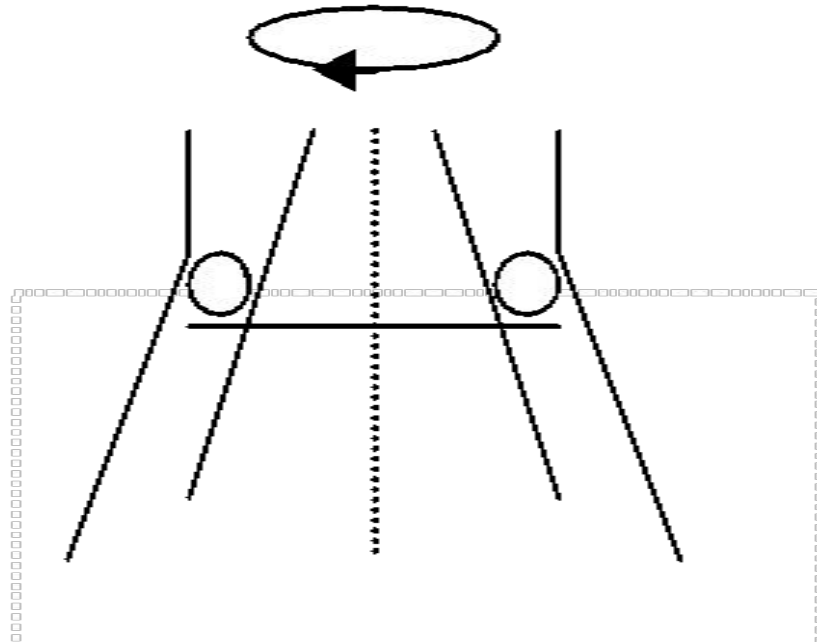
Тема 12. Класифікація дробарок

- 1. Класи дробарок за їх робочим простором і типом сили подрібнення.**
 - 2. Детальна класифікація кожного класу за різними признаками**
- 

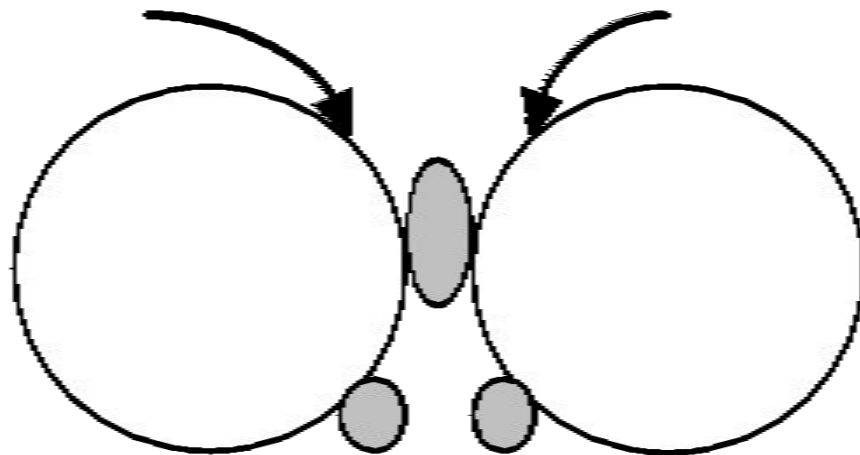
- В основу классификации дробильных машин положен тип рабочего органа машины и способ разрушения полезного ископаемого. Различают следующие виды машин.
- **1. Щековые** – разрушение материала происходит раздавливанием, раскалыванием и частичным истиранием в рабочем пространстве, образованном двумя щеками, при их периодическом сближении (крупное дробление).



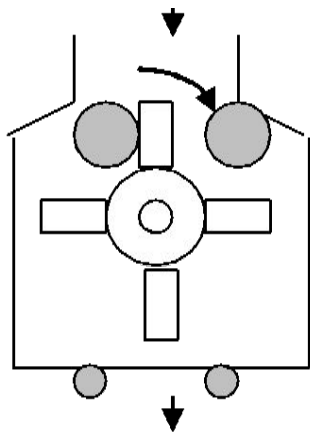
- **2. Конусные** - материал дробится раздавливанием, изломом и частичным истиранием между двумя коническими поверхностями, одна из которых движется эксцентрично по отношению к другой (крупное, среднее и мелкое дробление).



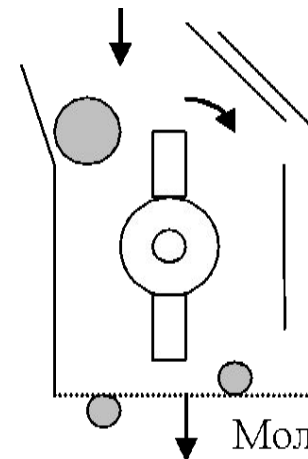
- **3. Валковые дробилки** - раздавливание материала между валками, вращающимися на встречу друг другу или между валками и колосниковой решеткой.



- **Ударные дробилки** – делятся на молотковые и роторные – основной способ разрушения удар шарнирно подвешенных молотков или жестко укрепленных бил.
- Применяются в основном для среднего и мелкого дробления, а также для крупного дробления хрупких пород.

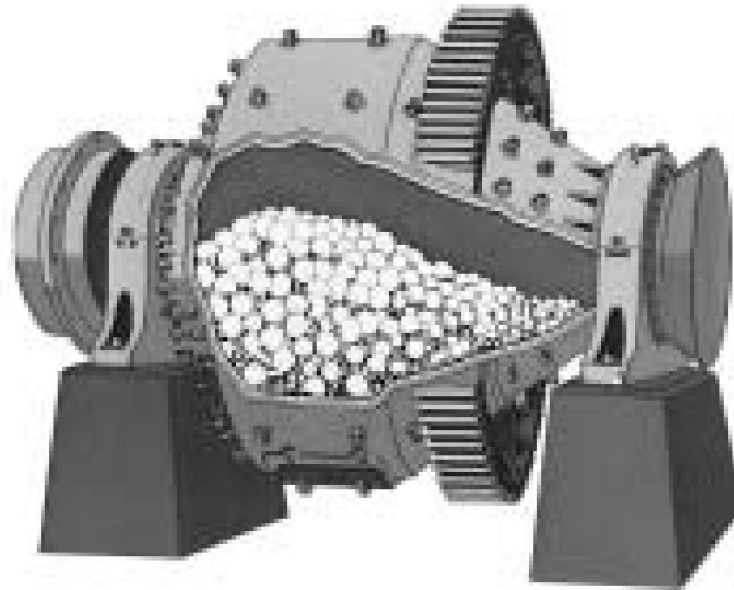


Роторная дробилка



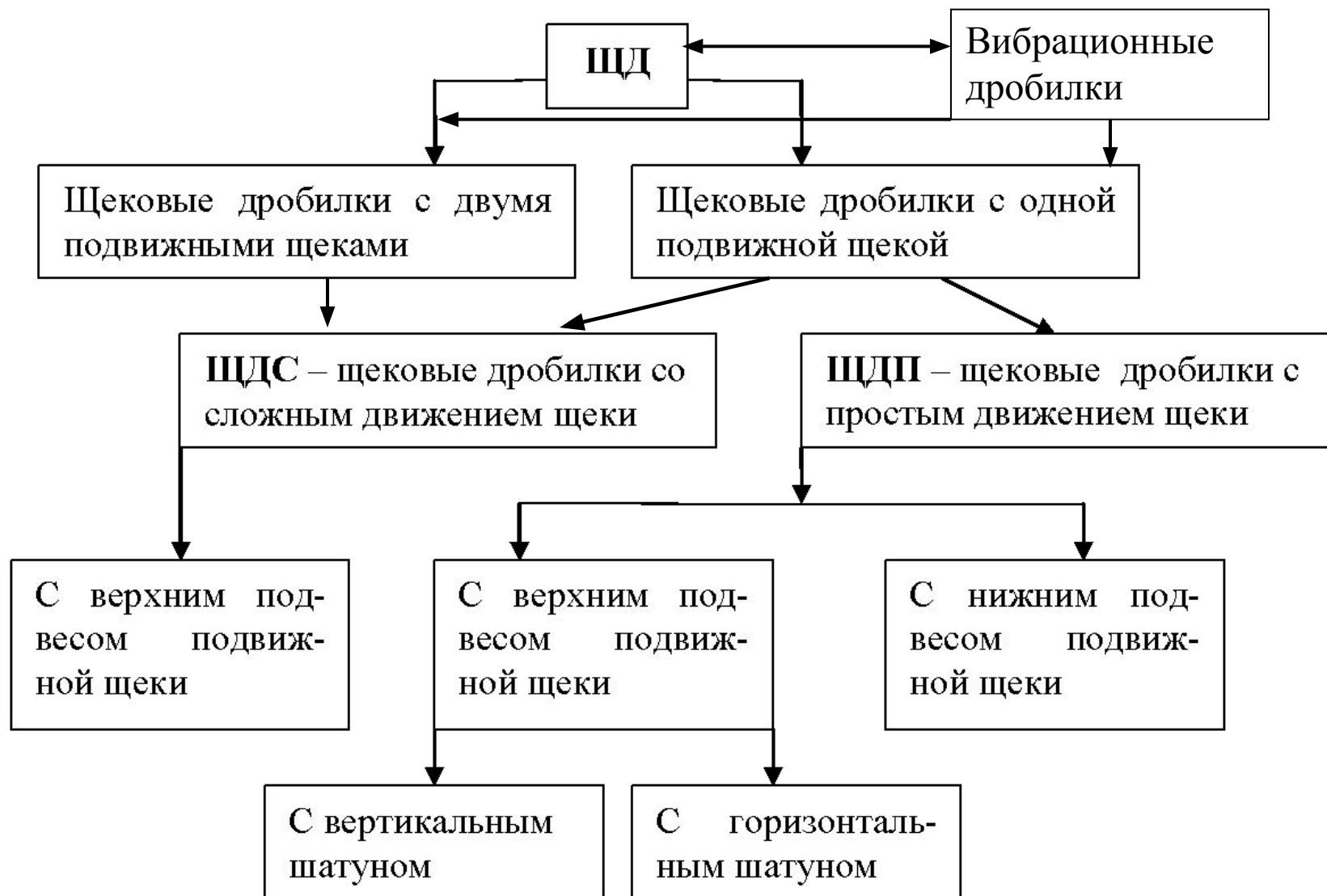
Молотковая дробилка

- **Мельницы.** Рабочий орган мелющие тела, которые находятся внутри подвижного конуса. Применяются для измельчения руд любого типа по твердости и крепости.



- По технологическому назначению все машины, применяемые для разрушения кусков руды, делятся на две основные разновидности: **дробилки и мельницы**.
- **В дробилках** между дробящими деталями всегда имеется некоторый зазор, заполняемый материалом при работе под нагрузкой и остающийся свободным при работе на холостом ходу.
- **В мельницах** измельчающие детали отделяются друг от друга слоем материала только под нагрузкой, а при работе на холостом ходу они соприкасаются.
- Дробилки, благодаря наличию некоторого «калибрующего» зазора выдают преимущественно крупный продукт с относительно небольшим количеством тонких фракций. Мельницы, где рабочий зазор между измельчающими телами приближается к нулю, выдают преимущественно порошкообразный продукт, с преобладанием мелких фракций.

Классификация щековых дробилок



Классификация конусных дробилок

- **I. По кинематическому признаку различают:**
- - **дробилки с неподвижным вертикальным валом**, геометрическая ось дробящего конуса которых остается параллельной своему первоначальному положению, применяют крайне редко в связи с малой работой дробления и быстрым износом футеровочных плит (в России в настоящее время не выпускаются);
- - **дробилки с подвижным вертикальным валом**, ось которых образует малый угол с осью симметрии дробилки, за счет чего все точки дробящего конуса описывают конические поверхности разного радиуса. Радиус круговых движений тем больше, чем токи ближе к выходной щели

- **II. По способу крепления центрального вала различают дробилки:**
- - **с подвесным валом**, укрепленным на верхнем шарнире в гнезде двухлапой траверсы. Они имеют крутой конус (с большим радиусом кривизны) и применяются для крупного дробления;
- - **с консольным валом** с опорой в центральной части на опорный подпятник. Имеют пологий конус и применяются для мелкого и среднего дробления.

- **III. В зависимости от типа приводного механизма различают дробилки:**
- **- с эксцентриковым механизмом** (за рубежом называются гирационные) применяются для крупного ККД и КРД, среднего КСД и мелкого КМД дробления;
- **- с дебалансным вибровозбудителем** КИД (инерционные) применяются для мелкого и особо тонкого дробления.

Классифицируют валковые дробилки следующим образом:

- **I.** В зависимости от количества дробящих валков различают: одно-, двух-, трех- и четырехвалковые дробилки.
- **II.** В зависимости от вида валков различают дробилки с гладкими, рифлеными и зубчатыми валками. Зубчатые валки могут быть с короткими зубьями (высота зуба менее 0,1 диаметра валка) и длинными зубьями (высота зуба более 0,1 диаметра валка).

- **Дробилки ударного действия**
- К данной группе дробилок относятся роторные и молотковые дробилки и дезинтеграторы.
- ***По конструктивным признакам дробилки разделяют:***
 - - **по числу роторов** на: одно- и двухроторные;
 - - **по характеру исполнения отражательных органов** на: дробилки с колосниковыми отражательными решетками и дробилки с отражательными плитами;
 - - **по направлению вращения роторов:** на реверсивные и нереверсивные.