

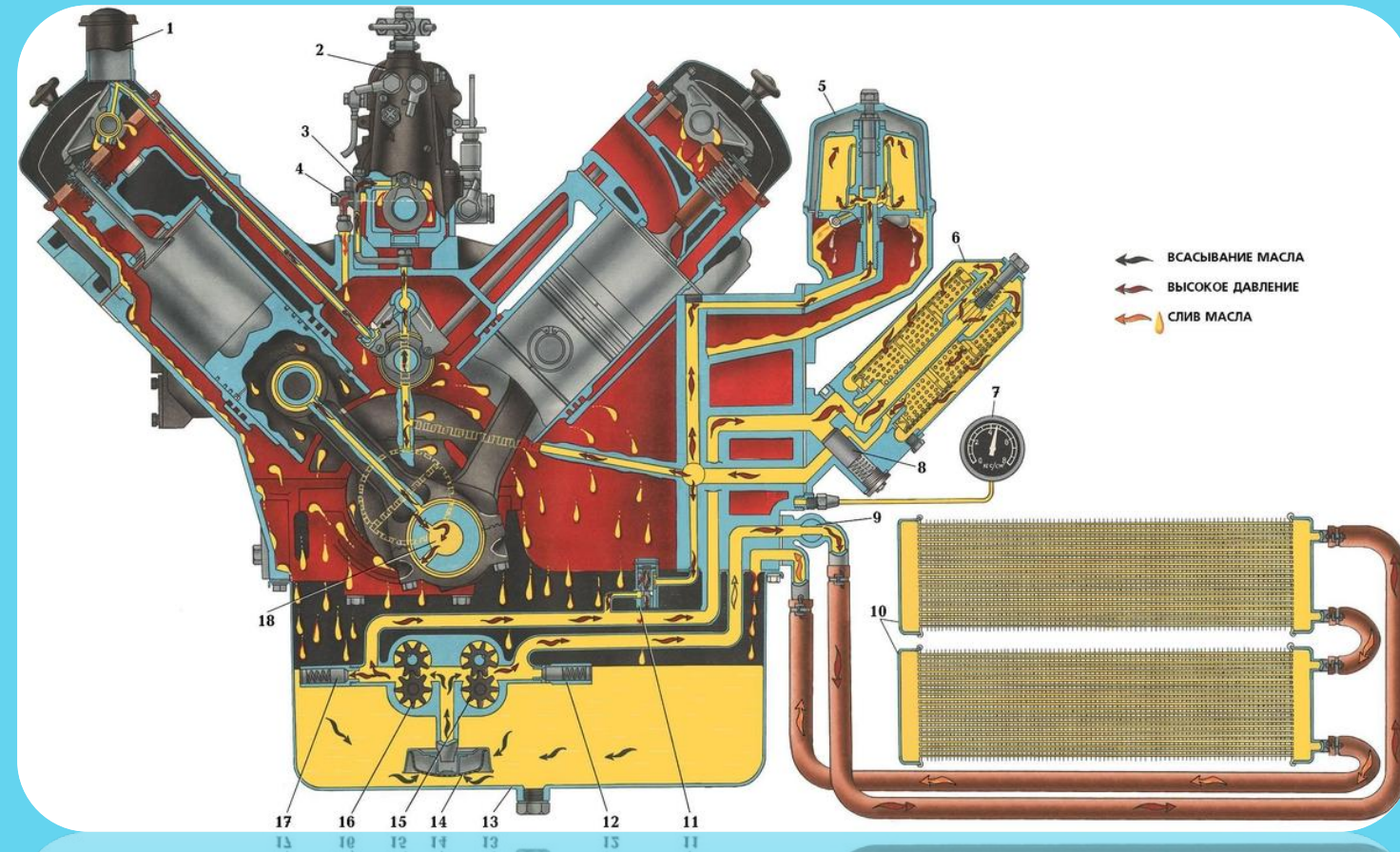
# ТЕХНИЧЕСКОЕ ОБСЛУЖИВАНИЕ СИСТЕМЫ СМАЗКИ АВТОМОБИЛЯ ДВИГАТЕЛЯ ЗИЛ-4333

Выполнил студент 30-Ф группы  
Жакишев Р.М.

ИСТОРИЯ ОТЕЧЕСТВЕННОГО АВТОМОБИЛЕСТРОЕНИЯ НЕРАЗРЫВНО СВЯЗАНА С МОСКОВСКИМ АВТОМОБИЛЬНЫМ ЗАВОДОМ ИМ. И. А. ЛИХАЧЕВА. ГРУЗОВЫЕ АВТОМОБИЛИ ЗИЛ СОВРЕМЕННЫХ МОДЕЛЕЙ ХАРАКТЕРИЗУЮТСЯ ВЫСОКОЙ НАДЕЖНОСТЬЮ И ШИРОКИМ СПЕКТРОМ ПРИМЕНЕНИЯ В НАРОДНОМ ХОЗЯЙСТВЕ. АВТОМОБИЛЬ ЗИЛ-4333 С БОРТОВОЙ ПЛАТФОРМОЙ — ЭТО БАЗОВАЯ МОДЕЛЬ ДЛЯ НОВОГО СЕМЕЙСТВА АВТОМОБИЛЕЙ ЗИЛ БОЛЬШОЙ ГРУЗОПОДЪЕМНОСТИ.



# НАЗНАЧЕНИЕ, УСТРОЙСТВО И ПРИНЦИП РАБОТЫ СИСТЕМЫ СМАЗКИ ДВИГАТЕЛЯ АВТОМОБИЛЯ ЗИЛ-4333



Система смазки (другое наименование - смазочная система) предназначена для снижения трения между сопряженными деталями двигателя. В механизмах автомобиля различают два вида трения: трение скольжения и трение качения: например, трение скольжения между шейками и подшипниками коленчатого и распределительного валов, и трение качения в шариковых и роликовых подшипниках. Главным назначением смазочных материалов является предохранение рабочих деталей от преждевременного износа.

# ТЕХНИЧЕСКОЕ ОБСЛУЖИВАНИЕ СИСТЕМЫ СМАЗКИ ДВИГАТЕЛЯ АВТОМОБИЛЯ ЗИЛ-4333



- Ежедневное техническое обслуживание (ЕО)
- Первое техническое обслуживание (ТО-1)
- Второе техническое обслуживание (ТО-2)
- Сезонное техническое обслуживание (СО)



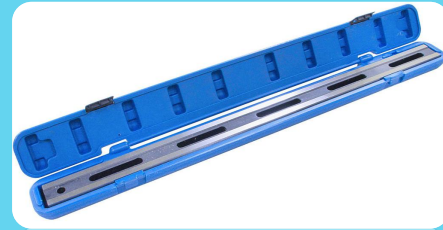
# ОБОРУДОВАНИЕ, МЕХАНИЗМЫ И МАТЕРИАЛЫ, ПРИМЕНЯЕМЫЕ ПРИ ТО И ДИАГНОСТИРОВАНИИ СИСТЕМЫ СМАЗКИ ДВИГАТЕЛЯ АВТОМОБИЛЯ ЗИЛ-4333



Верстак



Гайковерт динамометрический ключ



Линейка поверочная



Масло-раздаточная колонка



Масло-раздаточное оборудование



Микрометр



Оборудование для замены масла



Масло-раздатчик



Масло-нагнетатель



Штихмасс



Штанген-зубомеры



Смотровая яма

Оборудование, приборы, средства измерения должны обеспечивать контроль и измерение параметров с заданной точностью.

Оборудование, приборы, средства измерения должны входить в Госреестр, а также иметь свидетельства о госпроверке с клеймом госповерителя.

# ОСНОВНЫЕ ДЕФЕКТЫ И СПОСОБЫ ВОССТАНОВЛЕНИЯ СИСТЕМЫ СМАЗКИ ДВИГАТЕЛЯ АВТОМОБИЛЯ ЗИЛ-4333

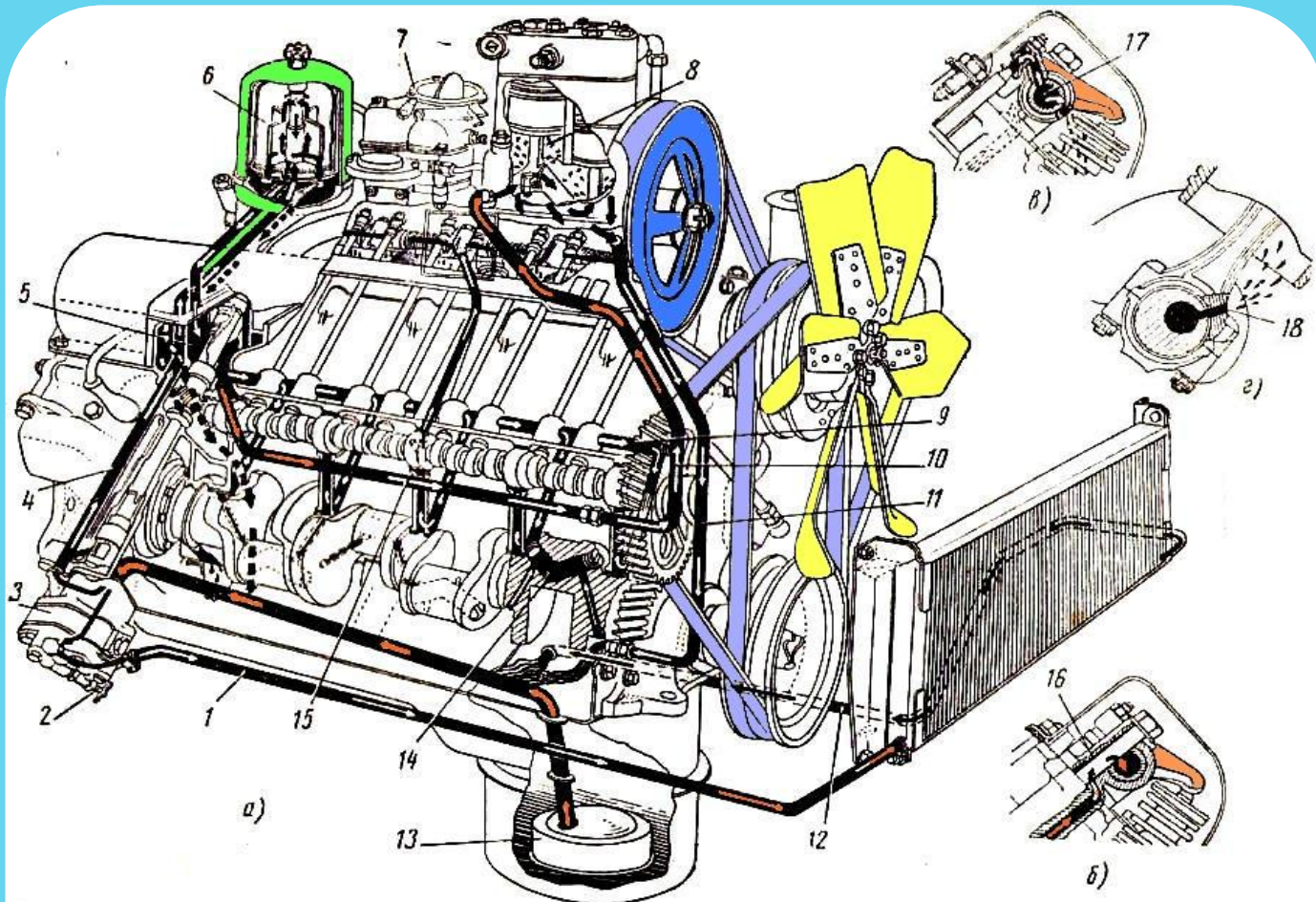


Схема смазки двигателя; а —общая схема смазки; б - ход масла к осям коромысел; в — ход масла по коромыслу; г — смазка стенок цилиндра; 1 — трубка подачи масла в масляный радиатор; 2 — кран включения масляного радиатора; 3 — масляный насос; 4—канал, подводящий масло от насоса к фильтрам; 5 — маслораспределительная камера; 6—фильтр очистки масла (центрифуга); 7 — карбюратор; 8 — кривошипно-шатунная группа компрессора, смазываемая разбрызгиванием; 9 — левый магистральные канал; 10—трубка подачи масла для смазки компрессора; 11—трубка для слива масла из компрессора; 12 — трубка для слива масла из радиатора; 13 — маслоприемник; 14—центробежные ловушки для очистки масла в шатунных шейках коленчатого вала; 15 — правый магистральный канал; 16 — канал в стойке коромысла клапана; 17 — полая ось коромысла; 18 — отверстие в теле шатуна для подачи смазки на стенку цилиндра

- Низкое давление масла
- Пониженный уровень масла в картере
- Разжиженное масло в картере
- Засорена сетка маслоприемника масляного насоса
- Износ подшипников коленчатого вала
- Износ шестерни масляного насоса



# ТЕХНИКА БЕЗОПАСНОСТИ



- ▶ Работы по техническому обслуживанию и ремонту выполнять в спецодежде.
- ▶ Работы по техническому обслуживанию и ремонту выполнять при остановленном двигателе.
- ▶ Рабочее место должно быть освещенное и чистое.
- ▶ Работать исправными инструментами.
- ▶ Соблюдать противопожарную безопасность.
- ▶ После работы убрать рабочее место.

A top-down view of a car engine with six thumbs-up gestures from people in blue shirts. The text "Спасибо за внимание!" is overlaid in the center.

**Спасибо за внимание!**