



Инструменты для обработки зубчатых колес



В настоящее время в машиностроении применяются исключительно зубчатые колеса с эвольвентным профилем зуба и соответственно эвольвентные зуборезные инструменты.

Эвольвентное зацепление с технологической и конструкторской точки зрения обеспечивает следующие преимущества зуборезным инструментам:

- Так как эвольвента получается при качении без скольжения прямой по окружности, то основой зуборезных инструментов является прямолинейный контур (рейка). Такие зуборезные инструменты с криволинейным (эвольвентным) профилем, как долбяки, по профилю обрабатываются шлифовальными кругами с прямолинейным профилем.
- Прямолинейная форма инструментальной рейки позволяет сравнительно просто осуществить контроль не только зубчатых колес, но и зуборезных инструментов, что также повышает их точность и упрощает конструирование и производство.
- Свойство эвольвенты сохранять правильность зацепления при произвольном расстоянии между осями колес позволяет считать зуборезный инструмент как инструмент неопределенной установки по отношению к нарезаемому колесу.
- Корригированные колеса получают путем сдвига исходного контура рейки без изменения профиля самого инструмента. Благодаря этому одним и тем же инструментом можно получить наиболее целесообразные для зацепления профили.

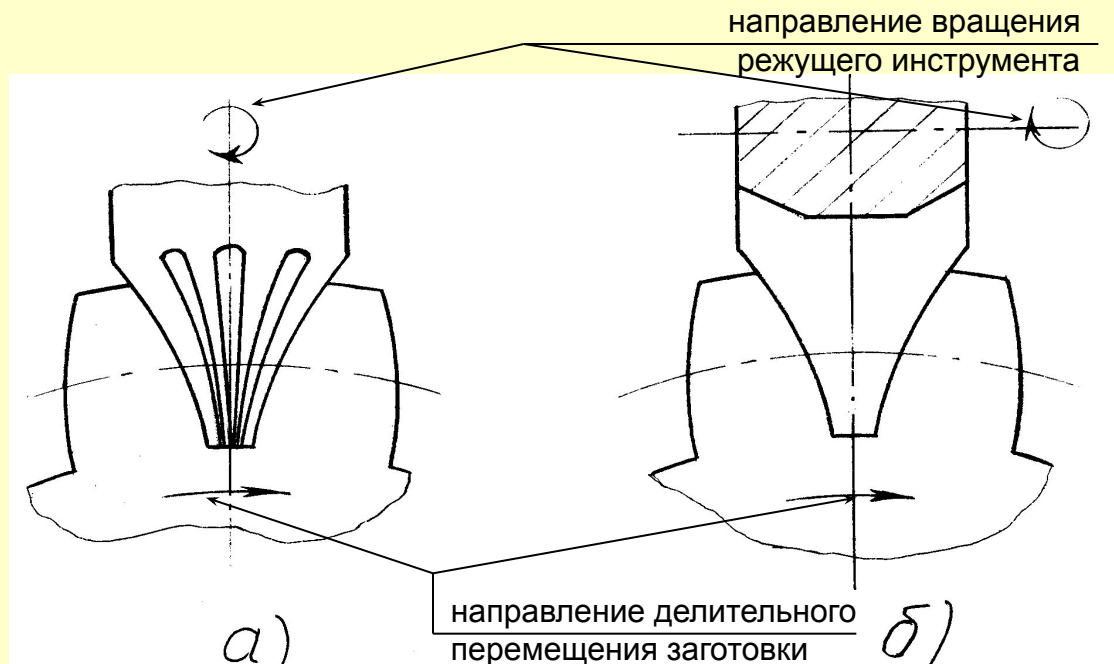
Зубчатые колеса изготавливаются
двумя методами:

➔ *копирования;*

➔ *обкатки (огибания).*

Метод копирования

заключается в том, что режущему инструменту (фрезе) придают профиль впадин зубчатого колеса. Фрезерование чередуется с делением или поворотом заготовки на один зуб после окончания обработки каждой впадины.



Подача режущего инструмента направлена вдоль обрабатываемой впадины зубчатого колеса.

Обработка зубчатых колес методом копирования пальцевой (а) и дисковой (б) фрезой

Для нарезания прямо- и косозубых цилиндрических колес методом копирования в качестве инструмента используются:

- пальцевые зуборезные фрезы;
- дисковые зуборезные (модульные) фрезы;
- протяжки для прямозубых и косозубых колес;
- зубодолбежные головки, одновременно нарезающие все зубья колеса.

Метод обкатки

заключается в том, что режущим инструментом является инструментальная рейка (гребенка) или инструментальное колесо (долбляк). Между инструментом и нарезаемым колесом осуществляется то относительное движение, которое имели бы они, находясь в действительном зацеплении. Это означает, что их начальные окружности в процессе обработки катятся одна по другой без скольжения. При обкатке режущие кромки инструмента занимают ряд последовательных положений, образуя профиль нарезаемого колеса

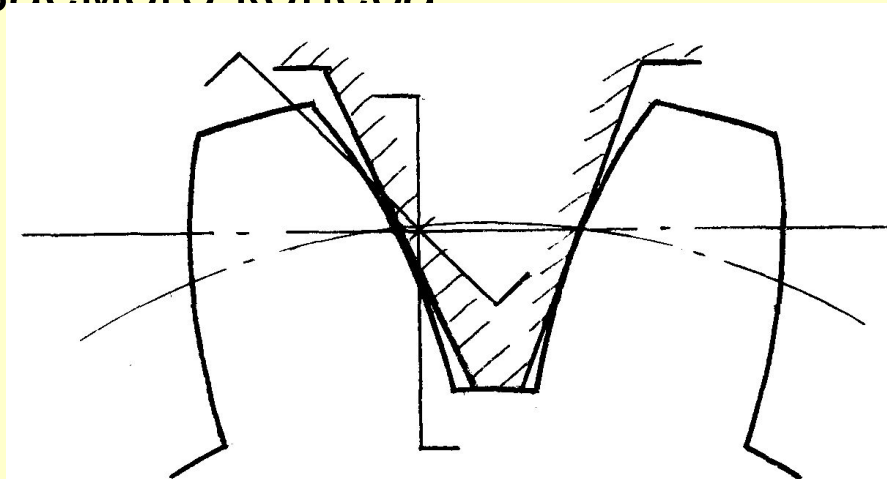


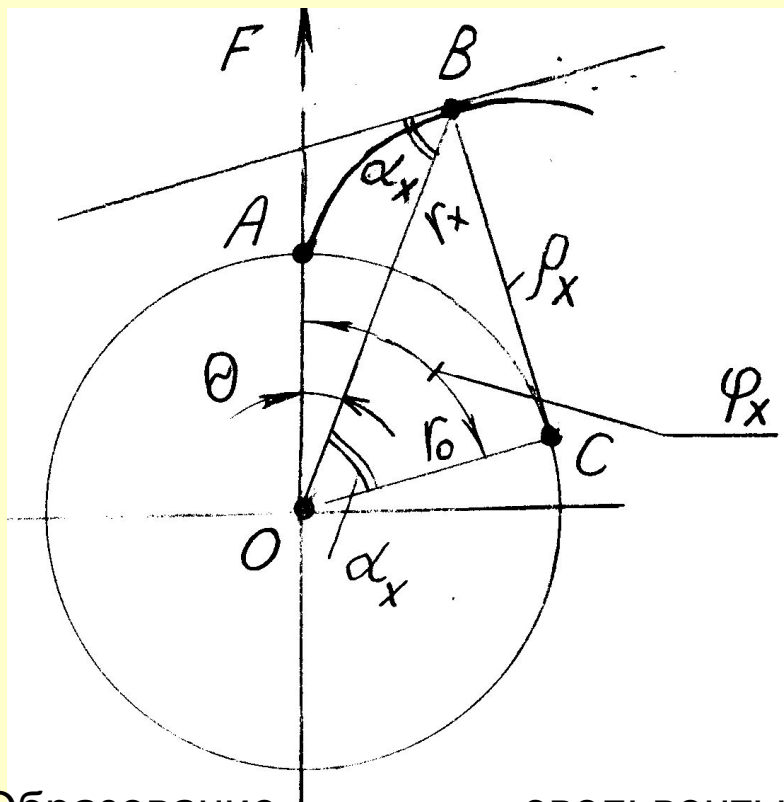
Схема зубонарезания методом обкатки

В зависимости от вида инструмента различают следующие способы обработки колес методом обкатки:

- зуборезными гребенками,
- зуборезными долбьяками,
- червячными зуборезными фрезами,
- шеверами.

Некоторые сведения из теории зацепления цилиндрических колес

Эвольвентой окружности называется кривая AB , описанная точкой B некоторой производящей прямой BC при качении этой прямой без скольжения по окружности радиусом r_0 , называемой основной окружностью.

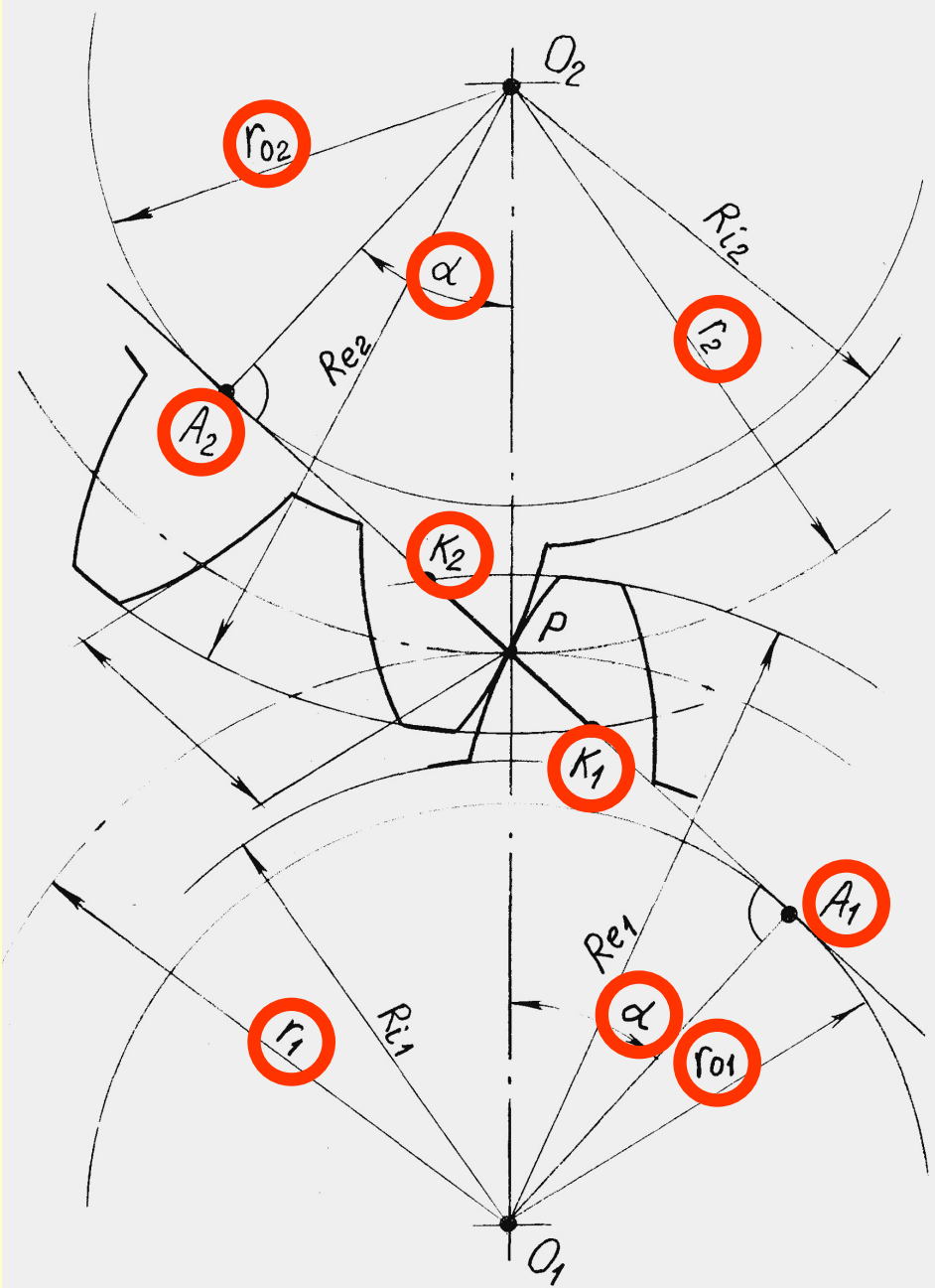


Любая точка B эвольвенты в полярных координатах определяется эвольвентным углом θ_x и радиусом-вектором $r_x = OB$; ϕ_x - угол развернутости эвольвенты (между полярной осью и нормалью к производящей прямой BC); α_x - угол давления (между касательной к эвольвенте и радиусом-вектором).

Образование эвольвенты

окружности

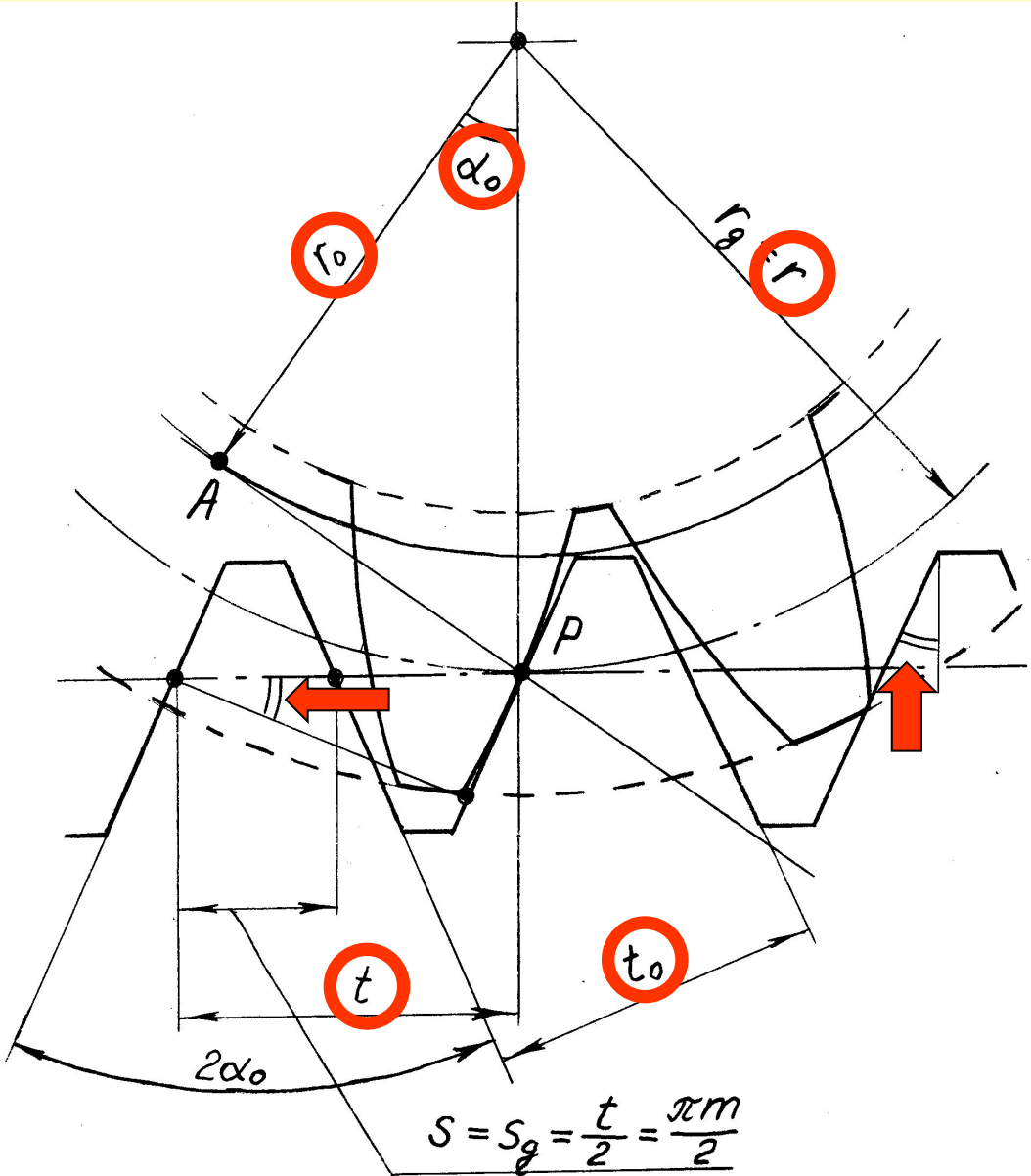
Прямоугольных колес



Параметры зацепления пары зубчатых колес:

- r_1 и r_2 - начальные окружности,
- r_{01} и r_{02} - основные окружности,
- A_1A_2 - линия зацепления,
- K_1K_2 - рабочий участок линии зацепления,
- α - угол зацепления,

Зацепление шестерни и рейки



Параметры зацепления шестерни и рейки:

- r - начальная окружность шестерни;
- r_0 - основная окружность шестерни;
- t - шаг рейки, измеряемый в направлении, параллельном начальной (делительной) прямой;
- t_0 - основной шаг - шаг по нормали между одноименными профилями зубьев;
- α_0 - профильный угол (угол давления)

Исходный контур инструментальной рейки

Если режущий инструмент имеет форму рейки (гребенки) с основным шагом и движение рейки-инструмента по отношению к нарезаемой заготовке такое же, как при сцеплении рабочей рейки с колесом, то рейка-инструмент нарежет эвольвентное колесо с требуемым числом зубьев и шагом.

Форма зуба инструментальной рейки соответствует форме впадины между зубьями нарезаемого колеса, и зуборезный инструмент работает в паре с нарезаемым колесом без бокового и радиального зазоров. Поэтому различие между указанными рейками состоит в следующем:

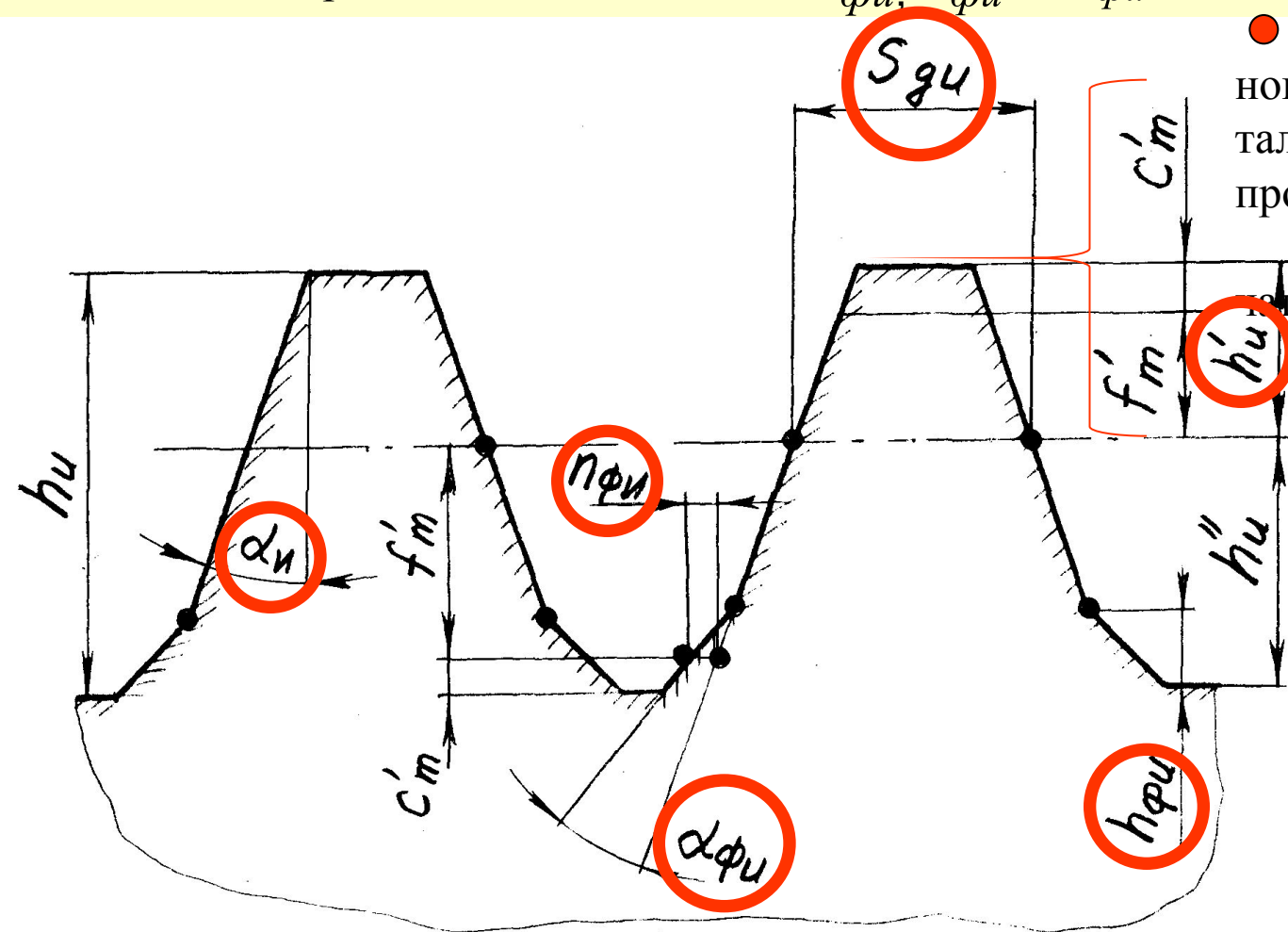
- Высота головки инструментальной рейки $h'_u = m(f' + c')$,
где f' и c' - коэффициенты высоты головки и радиального зазора;

- Если фланк зубчатой рейки представляет срез головки, то фланк инструментальной рейки, наоборот, есть соответствующее утолщение ножки, определяемое величинами $h_{\phi u}$, $n_{\phi u}$ и $\alpha_{\phi u}$;

- Профильный угол исходного контура инструментальной рейки α_u , равен профильному углу исходного контура зубчатой рейки α_0 ;

- Толщина зуба зубчатой рейки $S_\partial = \pi m / 2$, а толщина зуба инструментальной рейки

$$S_{\partial u} = \pi m / 2 + \Delta S_{\partial u}.$$



Размеры исходного контура инструментальной рейки

В действительности зубчатые колеса изготавливаются с обязательным утонением (боковым зазором), т.е. с уменьшенной толщиной зуба $S_{\partial} < \pi m / 2$. Это утонение зуба нарезаемого колеса достигается путем смещения инструмента к центру колеса на величину, регламентированную допусками на зубчатые колеса. Величина $\Delta S_{\partial u}$ выбирается из таблиц в зависимости от модуля и допуска на толщину зуба для степеней точности колес 6-й, 7-й и 8-й.

Корригирование зубчатых колес

применяют для уменьшения подрезания зубьев колеса при малом их числе, повышения толщины зуба у его основания и, следовательно, прочности, а также для увеличения эвольвентной части профиля. Каждый способ корригирования (высотное, угловое, тангенциальное, профильное) основан на смещении или сдвиге исходного контура производящей рейки.

При нарезании корригированного колеса средняя (делительная) прямая рейки (S-S) смещается относительно оси обрабатываемого колеса в ту или другую сторону так, что она уже не совпадает с начальной прямой (N-N), катящейся по начальной окружности заготовки. При этом шаг нарезаемого колеса по начальной окружности остается без изменения, а меняется лишь толщина зуба и ширина впадины.

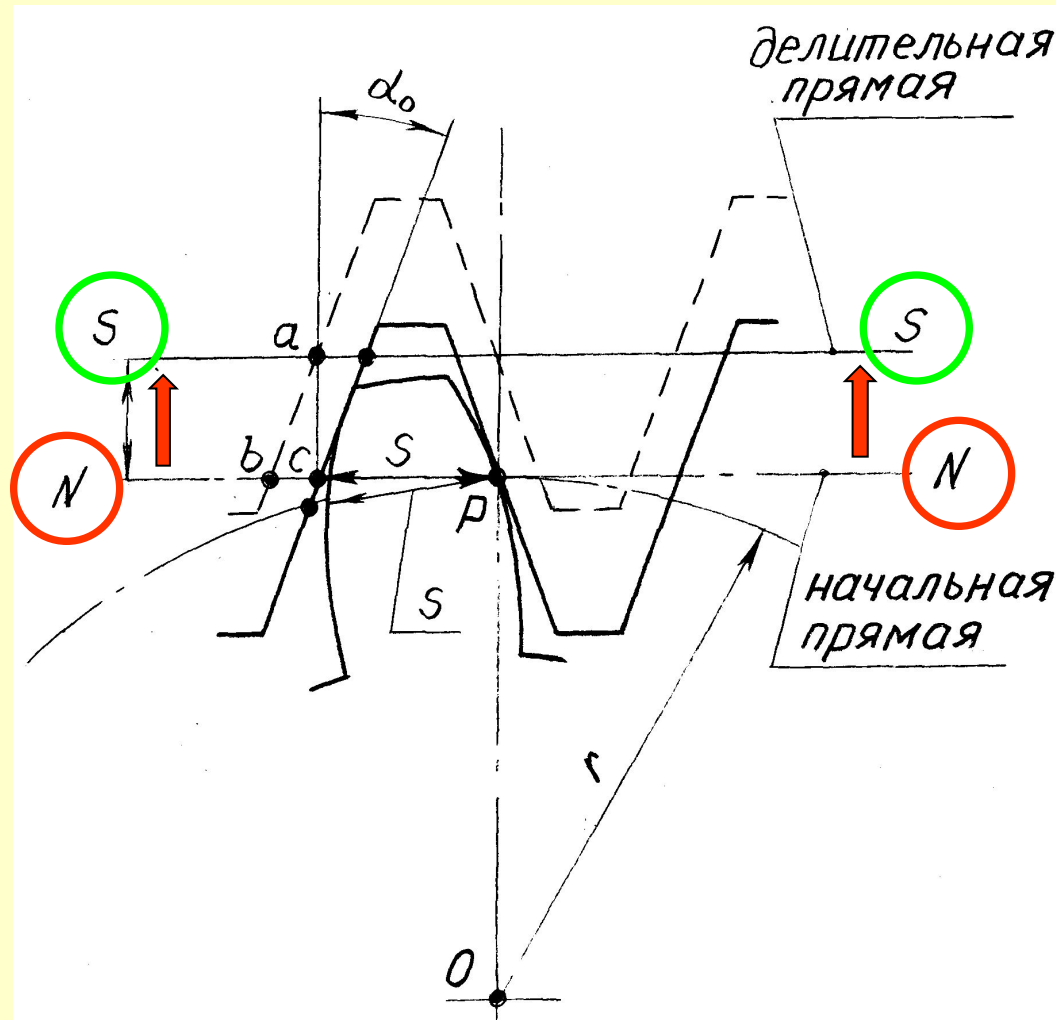


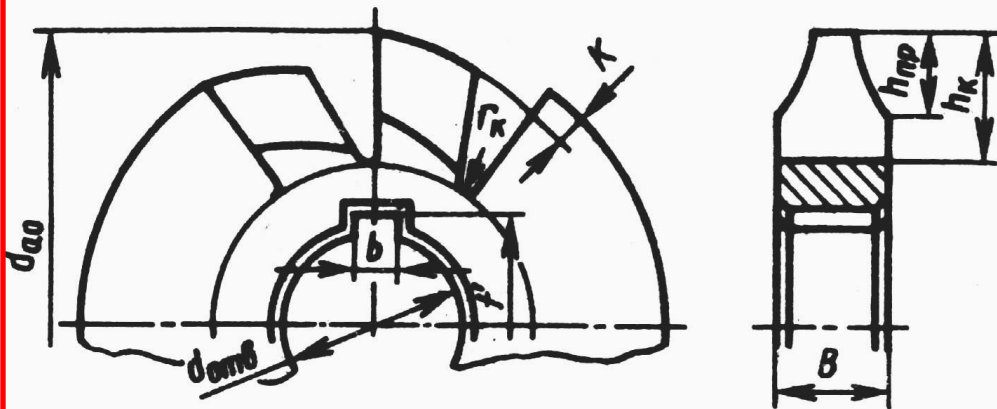
Схема корригирования зубчатого колеса

Зуборезные инструменты работающие методом копирования

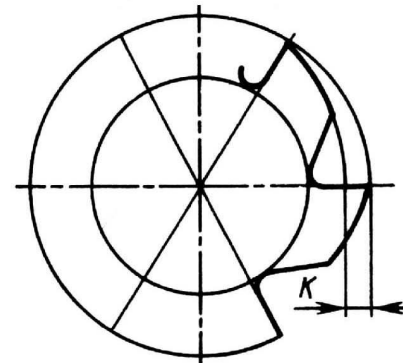
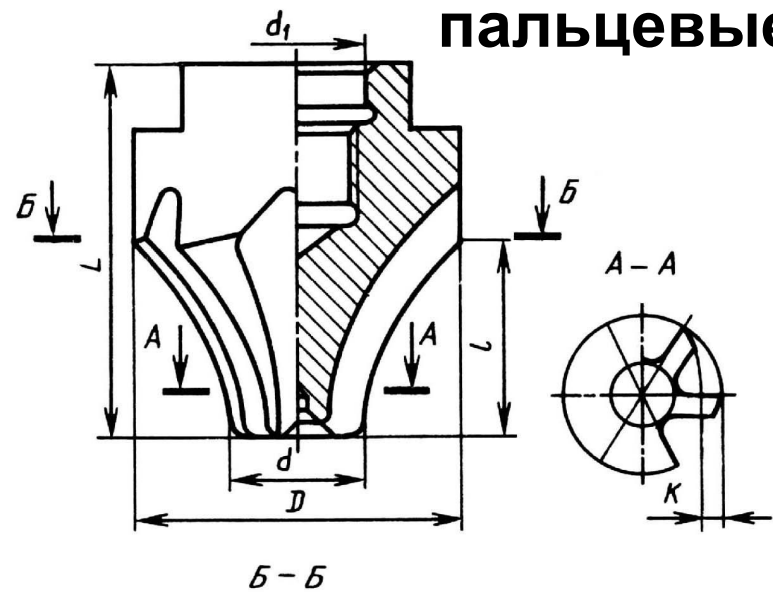
Модульные фасонные фрезы

Модульные фрезы предназначены для обработки зубьев колес в индивидуальном производстве методом копирования. Различают два типа модульных фасонных фрез:

ДИСКОВЫЕ



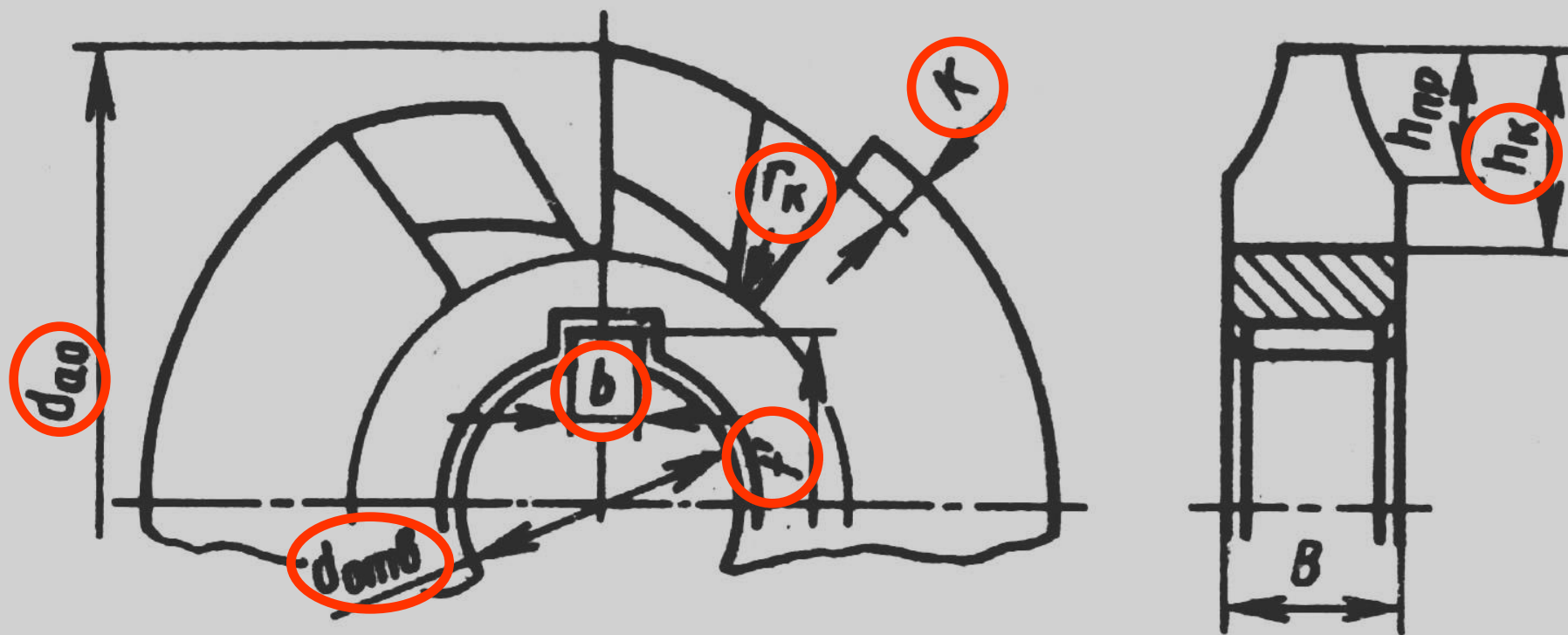
пальцевые



- Дисковые модульные фрезы – фасонные с зубьями, затылованными в радиальном направлении. Предназначены для обработки прямых, косозубых, конических, а также шевронных колес с канавкой на ободке (для выхода инструмента). При наличии специальных приспособлений дисковыми модульными фрезами можно нарезать на зубофрезерных станках и колеса с внутренним зацеплением.
- Серийно фрезы изготавливают наборами из восьми (А) или 15 (Б) штук каждого модуля. Фрезы набора обозначают номерами, они имеют различную форму профиля режущих кромок в зависимости от числа зубьев колес, для обработки которых предназначены.
- Дисковые модульные фрезы изготавливают цельными $m=1...16$ мм, диаметром $d_{a0}=50...180$ мм с затылованными зубьями; сборными – с острозаточенными разнонаправленными зубьями $m=8...30$ мм, диаметром $d_{a0}=180...290$ мм.
- Их применяют для изготовления колес невысокой точности (не выше 9 степени точности) в единичном и мелкосерийном производстве.

Геометрические параметры

- d_{a0} – наружный диаметр фрезы;
- h_k – глубина стружечной канавки;
- r_k – радиус скругления стружечной канавки;
- $d_{отв}$, b , f – посадочные размеры;
- k – величина затылования;
- $\alpha_\sigma = 1^\circ \dots 2^\circ$ – боковой задний угол;
- $\gamma = 0^\circ$ – передний угол;



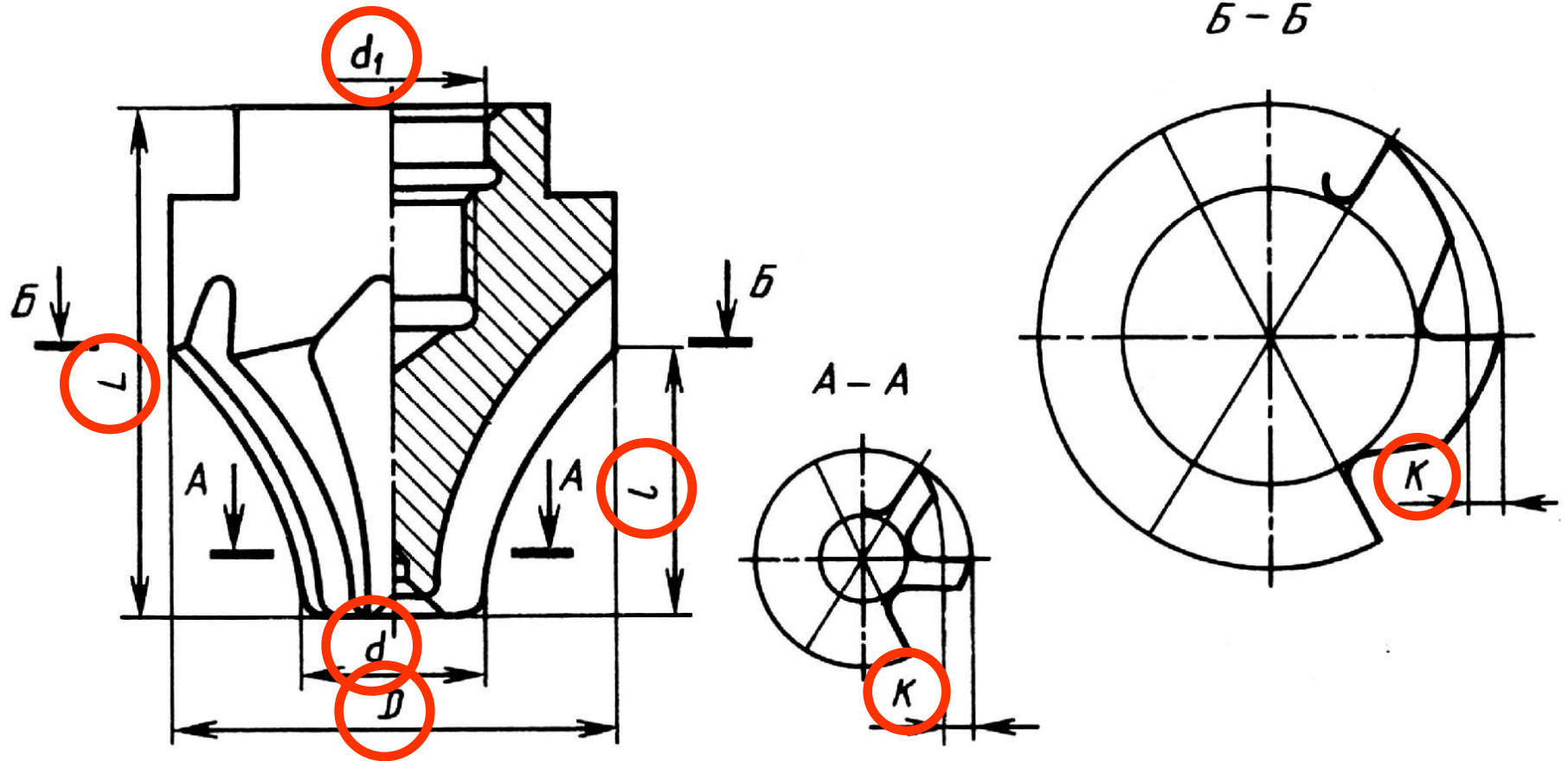
Недостатками применения модульных дисковых фрез при нарезании зубчатых колес являются:

- низкая точность получаемых колес;
- низкая стойкость и производительность из-за , малого наружного диаметра, числа зубьев и малых задних углов на боковых кромках.

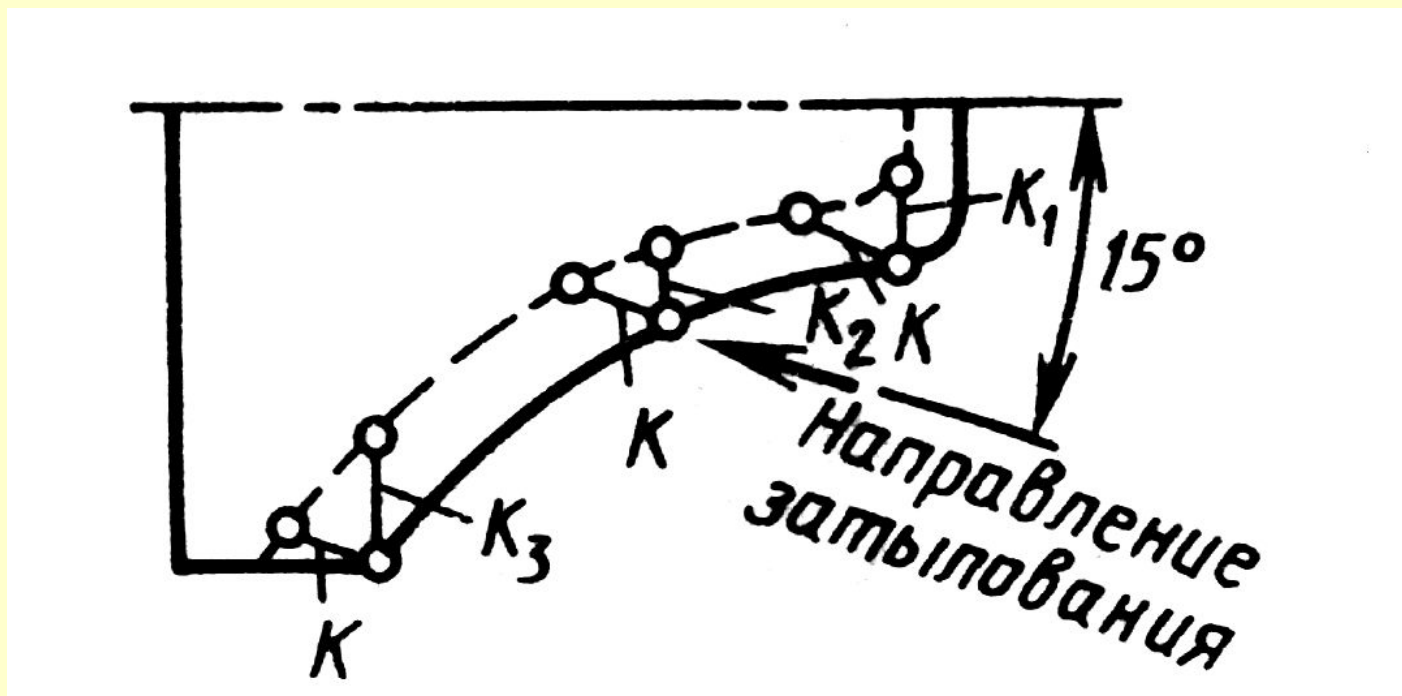
- Пальцевые модульные фрезы предназначены для нарезания прямозубых, косозубых и шевронных колес $m=10...50$ мм.
- По конструкции аналогичны концевым фрезам с фасонным профилем режущих кромок. При работе ось фрезы совмещается с осью симметрии впадин зубьев нарезаемого колеса. Относительно нее осуществляется главное вращательное движение зубьев фрезы.
- Фрезы крепят с помощью резьбового соединения, базируют по точно выполненному цилиндрическому отверстию (пояску) на посадочной части шпинделя станка.
- Диаметральные размеры рабочей части фрезы определяются размерами впадины зубьев колеса.

Конструктивные и геометрические параметры

- D, d, d_p, L, l – конструктивные размеры;
- k – величина затылования;



Для получения достаточных нормальных задних углов и минимальных отклонений формы и размеров зубьев затылование пальцевых модульных фрез производят под углом 15° к оси фрезы.



Недостатками применения модульных пальцевых фрез при нарезании зубчатых колес являются:

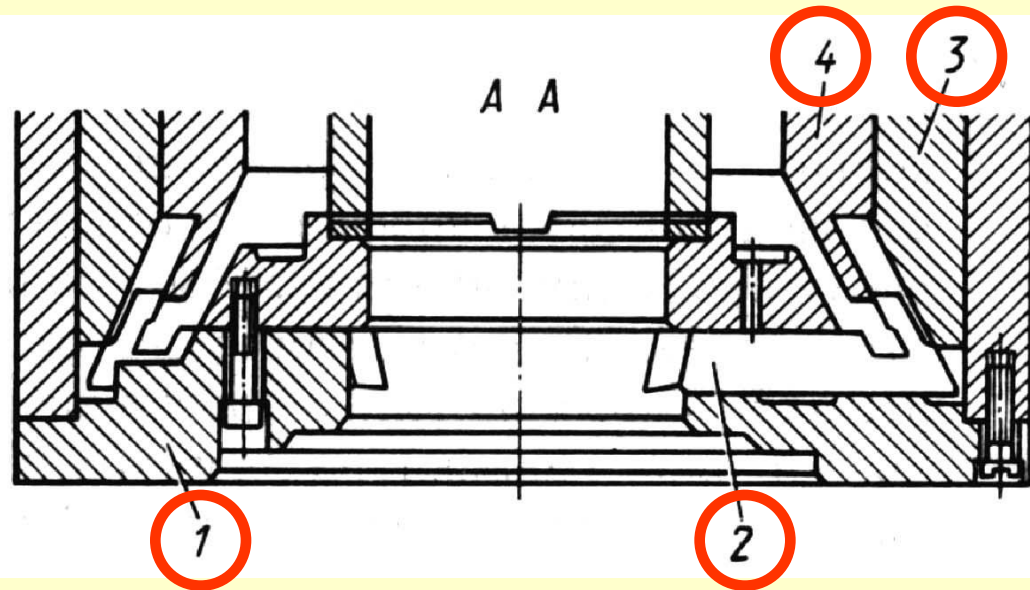
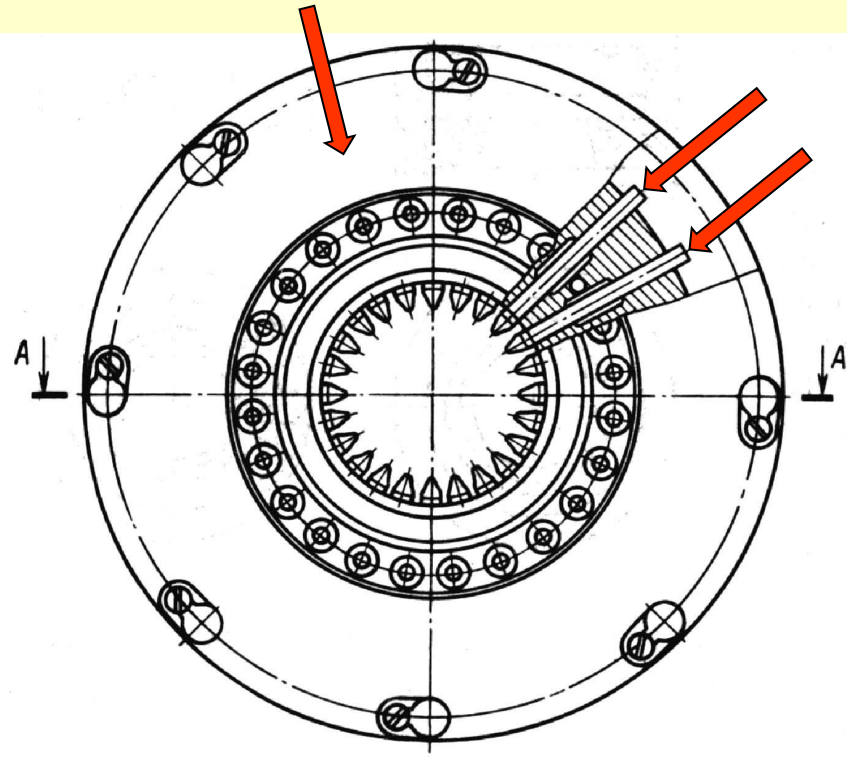
- низкая точность получаемых колес;
- низкая стойкость и производительность, так как число зубьев (4...8) мало, крепление их на станке нежесткое (консольное) и условия работы (угол контакта между фрезой и заготовкой равен около 180°) неблагоприятные.

Зубодолбежные головки

- Зубодолбежные головки — инструмент специального назначения, каждую головку проектируют для обработки определенного колеса.
- Зубодолбежными головками одновременно по контуру обрабатывают все впадины зубьев колеса. Обработка ведется резцами с фасонным профилем режущих кромок, соответствующем профилю впадин обрабатываемого колеса.

Конструкция зубодолбежной головки

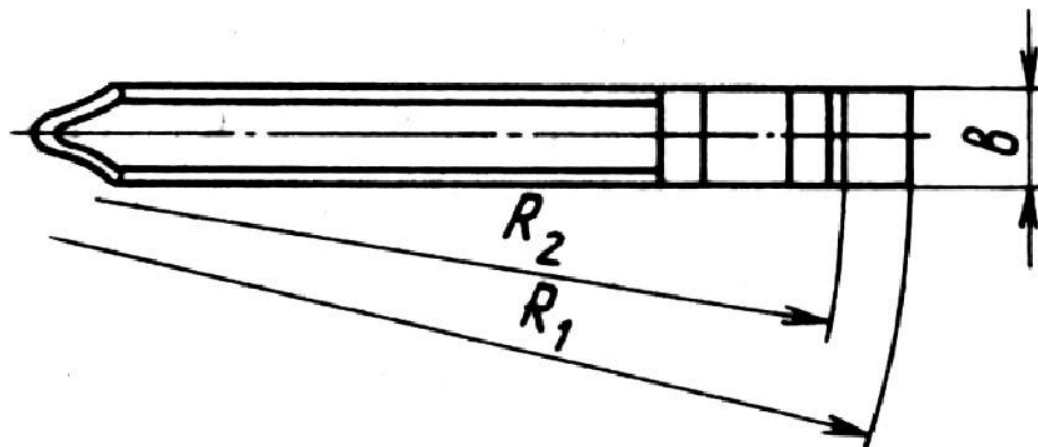
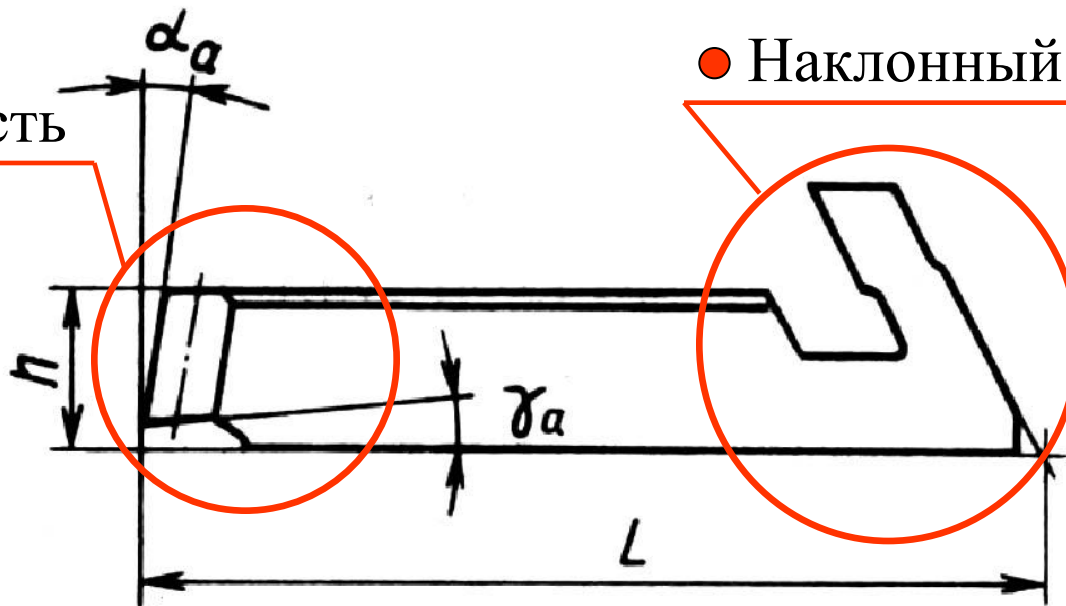
- 1 - корпус головки; ● 2 - резцы; ● 3 и 4 - конуса станка.



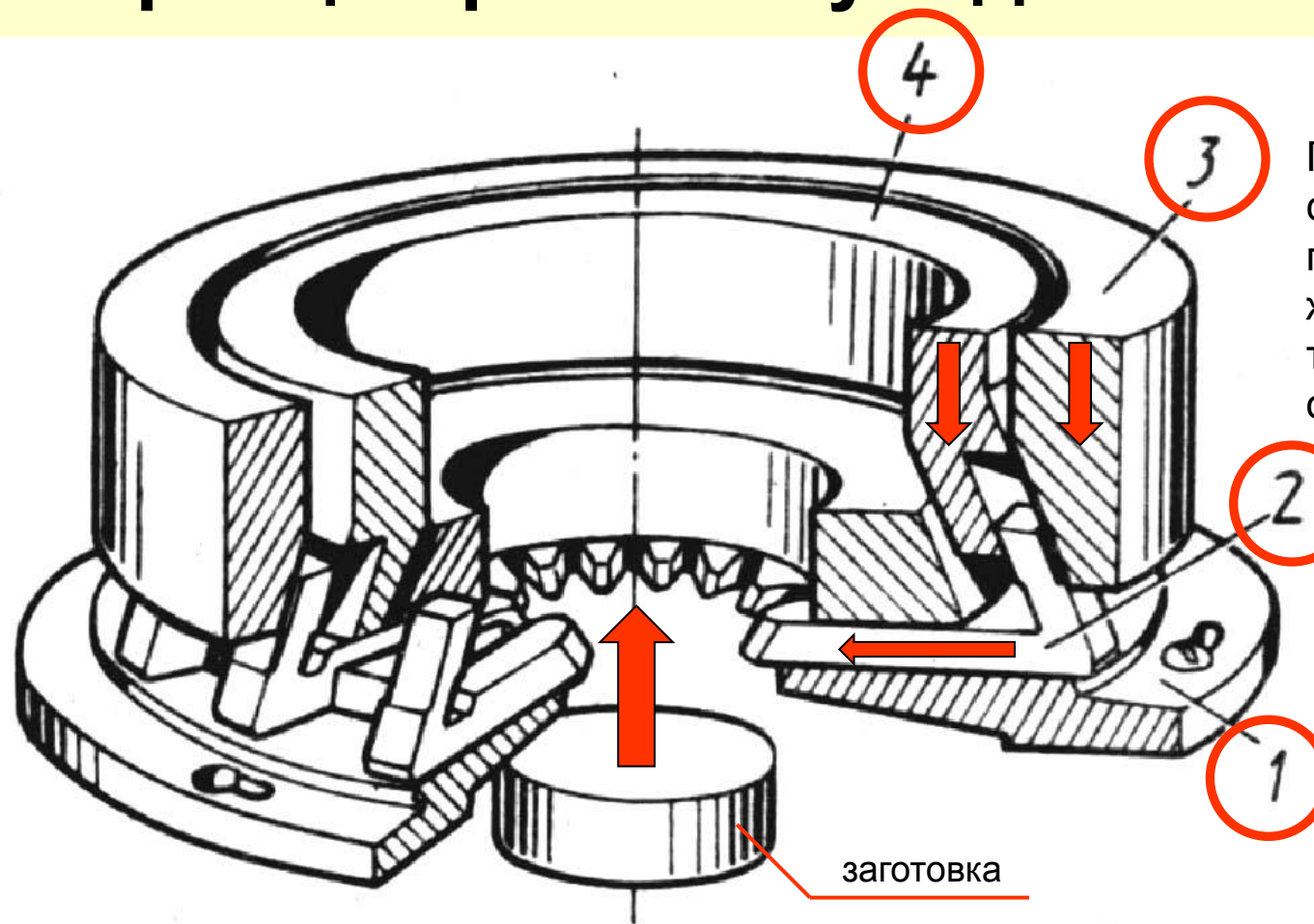
Конструкция резца зубодолбежной головки

● Режущая часть

● Наклонный хвостовик



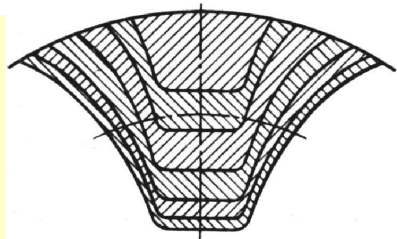
Принцип работы зубодолбежной головки



Головка закреплена на станке неподвижно, а главное рабочее движение совершает заготовка в направлении ее оси.

Резцы 2 периодически перемещаются в радиальном направлении по прямоугольным пазам перед каждым рабочим ходом.

заготовка

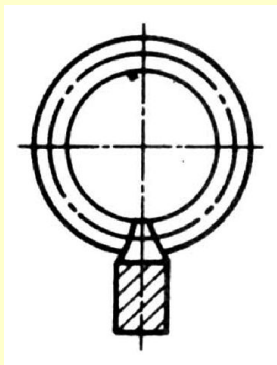


Подача на глубину осуществляется под действием конусов 3 и 4 станка на наклонные хвостовики резцов; перед обратным ходом резцы немного отводят.

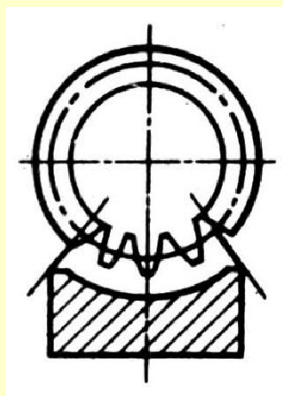
Схема обработки впадины колеса

Протяжки для обработки зубчатых колес

- Применяют для обработки колес внутреннего и наружного профиля.
- Протяжки для колес внутреннего профиля аналогичны шлицевым протяжкам с фасонным эвольвентным профилем режущих кромок.
- Протяжки для обработки колес наружного профиля могут быть однопрофильные, секторного и охватывающего типов.

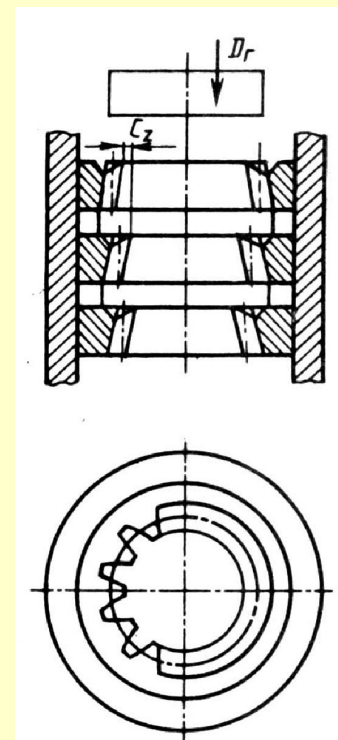


Однопрофильные протяжки предназначены для последовательной обработки впадины с поворотом заготовки на угловой шаг.



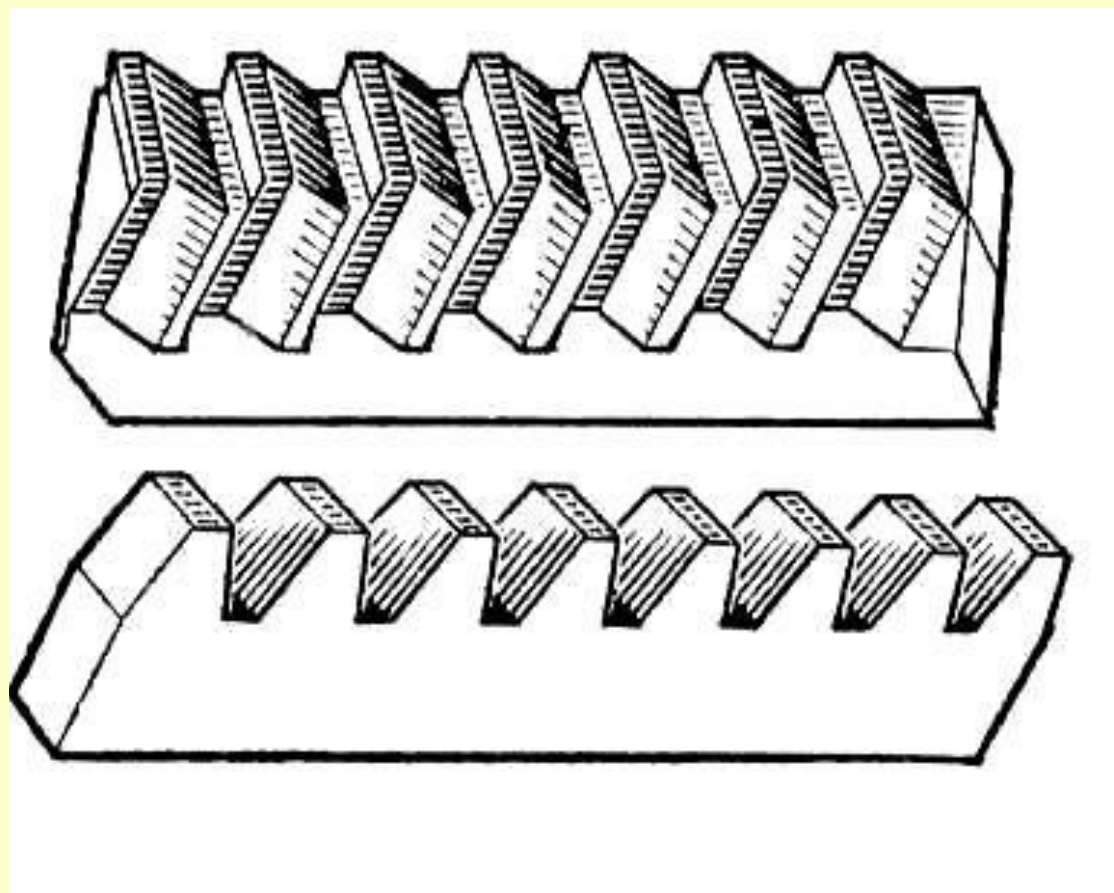
Протяжки секторного типа предназначены для обработки группы зубьев колеса с последующим поворотом заготовки.

Протяжки охватывающего типа предназначены для обработки одновременно всех зубьев колеса.



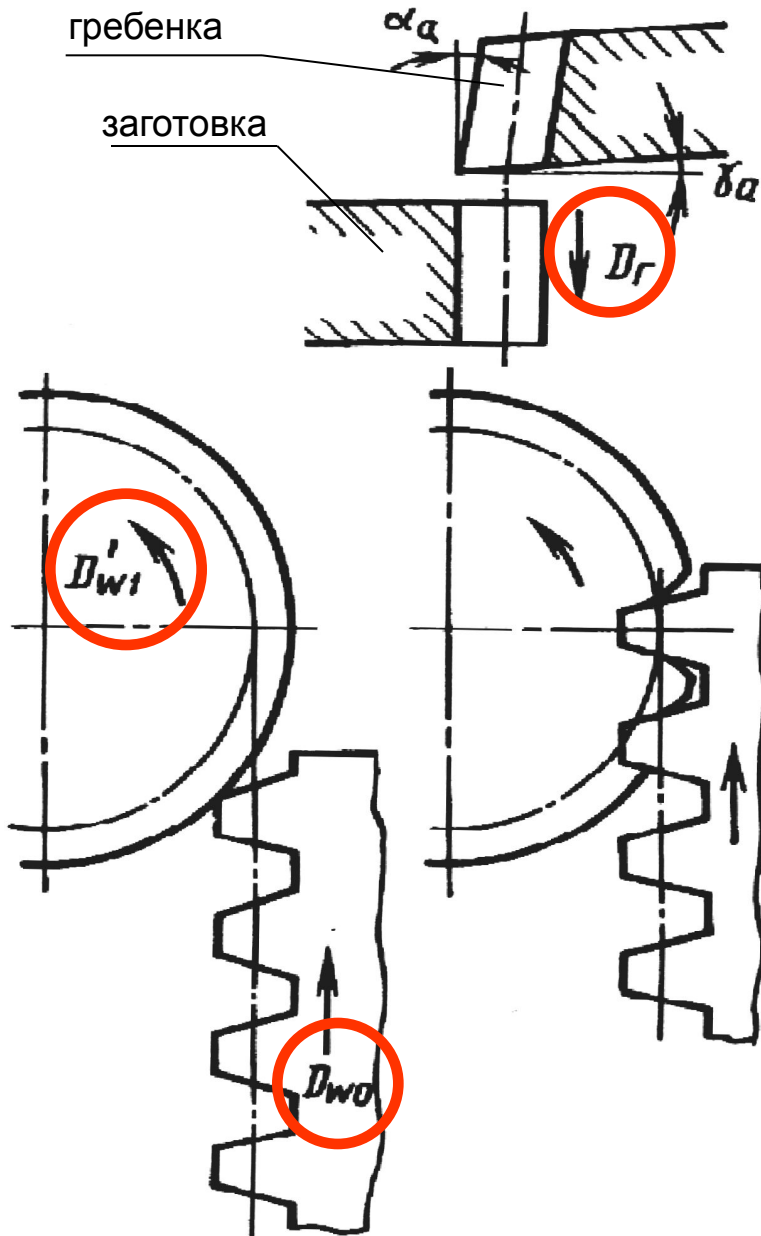
Зуборезные инструменты работающие методом обкатки (огибания)

Зубострогальные гребенки



- Гребенки – самый простой по конструкции обкатной инструмент в виде зубчатой рейки для нарезания зубчатых колес. Образование зубьев колеса гребенкой аналогично зацеплению колеса с рейкой.
- Гребенки предназначены для обработки на зубострогальных станках цилиндрических зубчатых колес внешнего зацепления с углами профиля исходного контура 20° .
- Зуборезные гребенки модулей 1...20 мм изготавливаются по ТУ 2-055-1043-86 трех классов точности: АА – для колес 6-й степени точности, класса А – для нарезания колес 7-й степени точности и В – для нарезания колес 8-й степени точности по ГОСТ 1643-82.

Кинематика обработки зубострогальными гребенками



● D_r – главное движение резания по направлению боковых поверхностей образуемого зуба;

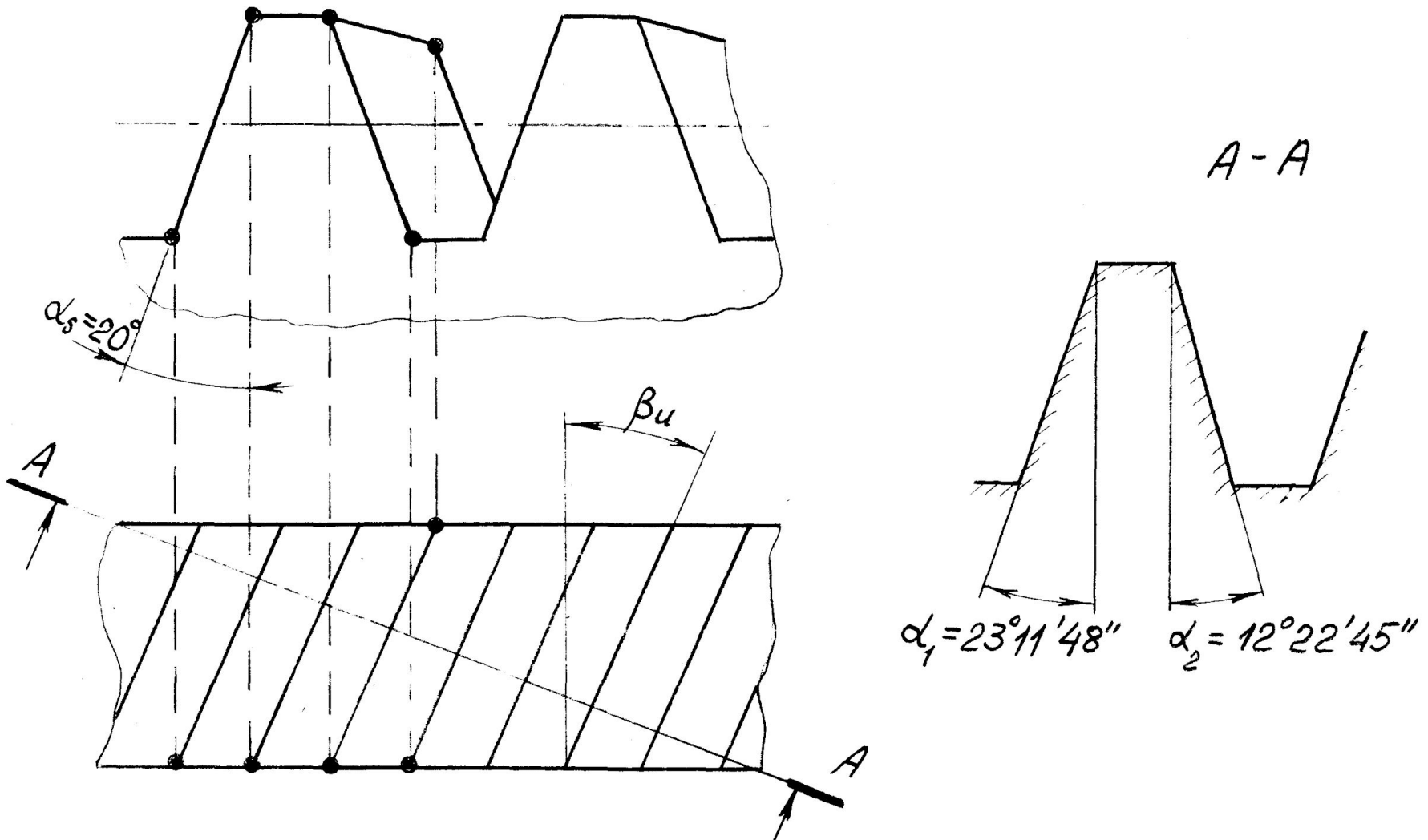
● D_w – движение обката гребенки и заготовки:

■ гребенки – продольно – поступательное по направлению ее средней линии,

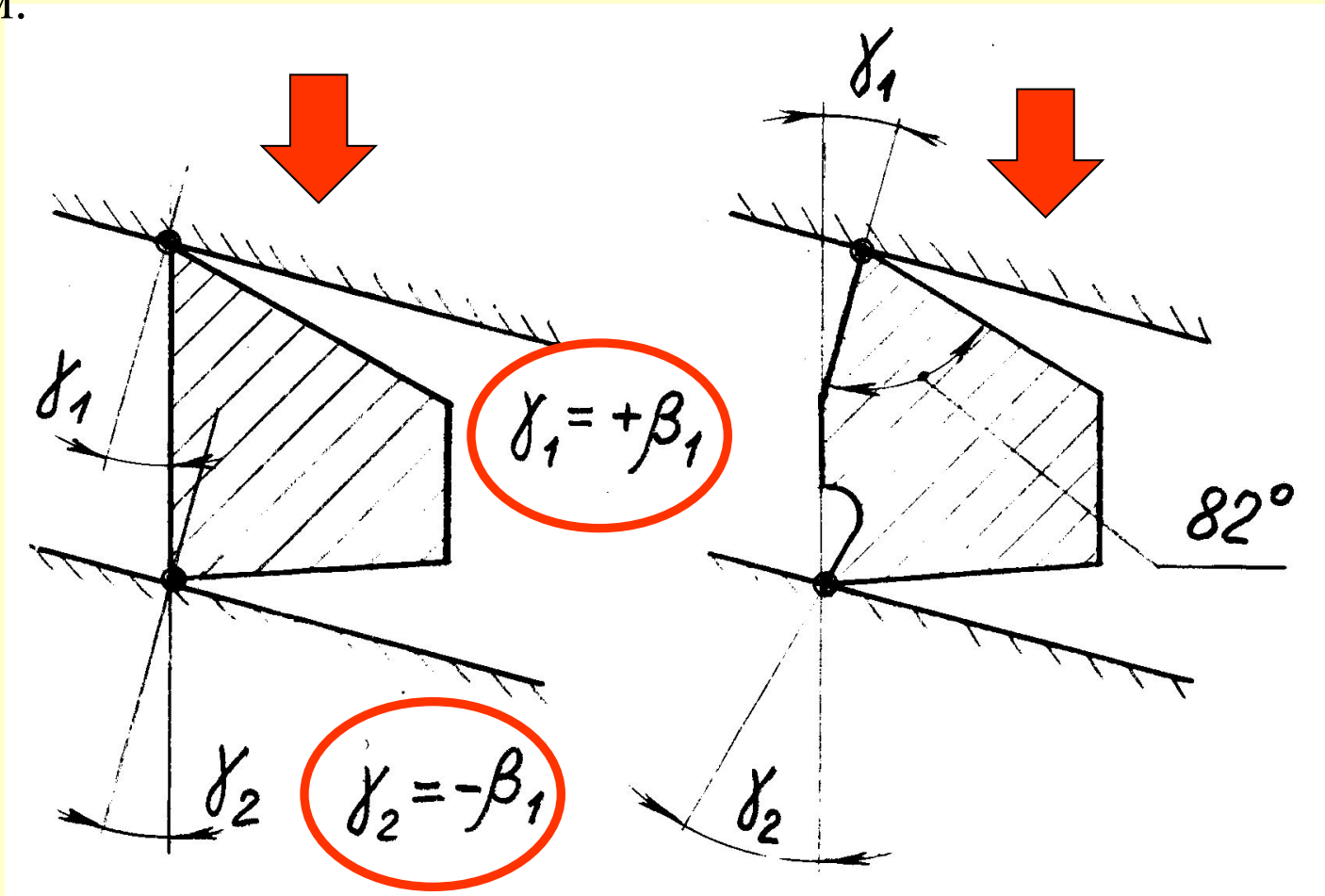
■ заготовки – вращательное.

- Гребенка представляет собой рейку с передними γ_a и задними углами α_a .
- Гребенки имеют на каждом зубе по три режущие кромки: одну на вершине зуба и две боковые.
- Режущую часть гребенки изготавливают из быстрорежущей стали, державочная часть — из конструкционной; соединяют их сваркой.
- Для нарезания прямозубых колес зубья гребенки в инструментальной системе координат расположены в плоскостях, перпендикулярных к опорным поверхностям гребенки, для косозубых и шевронных колес — в наклонных плоскостях.

- Косозубые гребенки изготавливаются комплектом из двух штук – с правым и левым наклоном зубьев. Угол наклона зубьев гребенки β_u равен углу наклона зубьев нарезаемого колеса на делительном цилиндре.



- В процессе работы гребенка совершает движение параллельно направлению зубьев нарезаемого колеса. При расположении в торцовой плоскости на сторонах зубьев получаются разные передние углы.
- Поэтому заточку передней поверхности производят следующим образом.





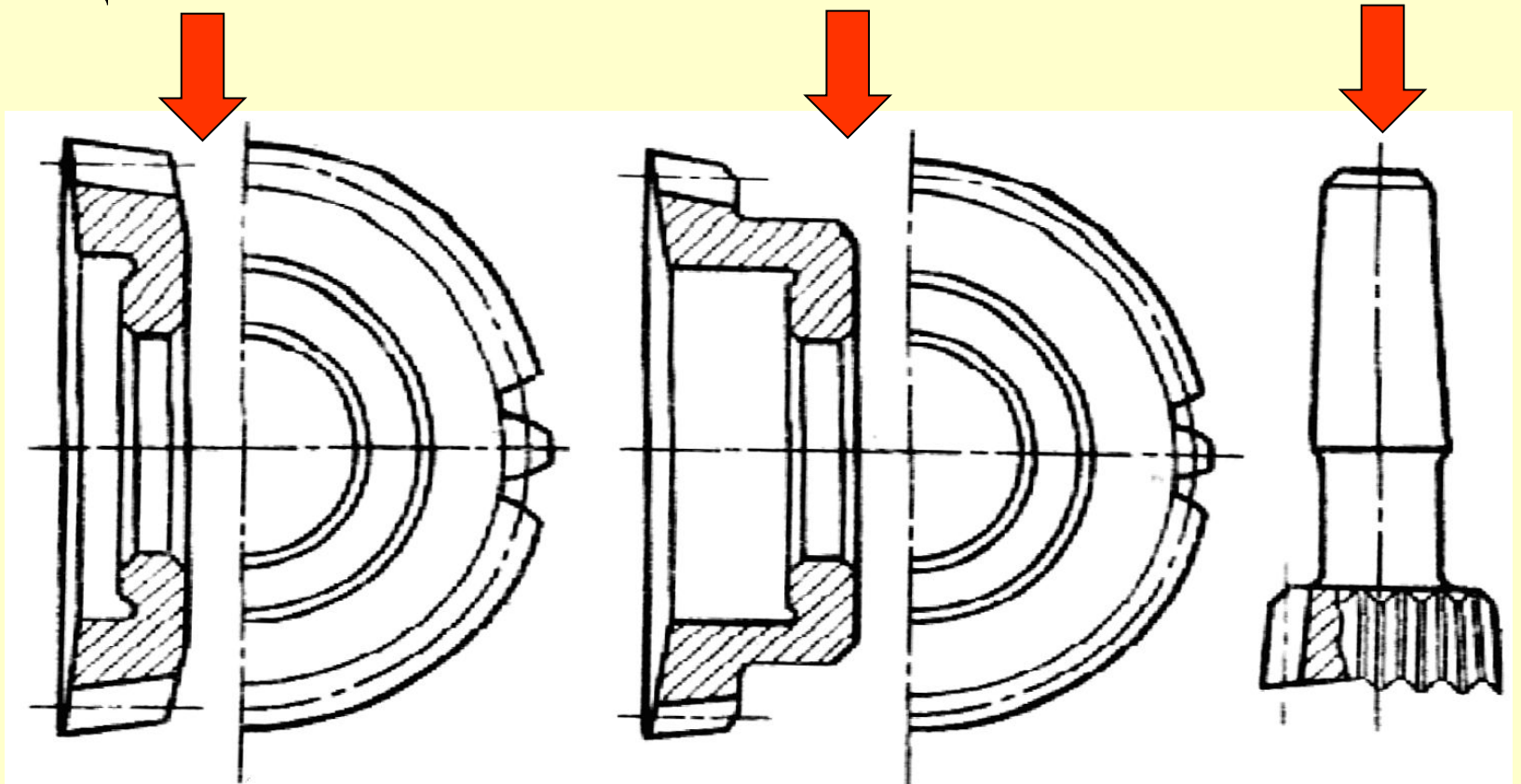
Зуборезные долбяки



- Зуборезные долбяки предназначены для нарезания зубчатых колес с наружными и внутренними, прямыми, винтовыми зубьями и с наружными шевронными зубьями.
- Преимущественное применение долбяки находят в следующих случаях:
 - 1) при нарезании зубьев блочных колес и колес с буртиками,
 - 2) для обработки колес с внутренним зацеплением,
 - 3) для нарезания шевронных колес без канавки для выхода инструмента,
 - 4) для нарезания точных зубчатых реек методом деления.
 - 5) для нарезания мелкомодульных колес с модулем $m < 1,5$.
- Примеряемые в металлообработке долбяки регламентированы ГОСТ 9323-79 (долбяки зуборезные чистовые), ГОСТ 10059-80 (долбяки зуборезные чистовые мелкомодульные) и ГОСТ 6762-79 (долбяки зуборезные чистовые для шлицевых соединений с эвольвентным профилем).

Долбяки изготавливают трех основных видов:

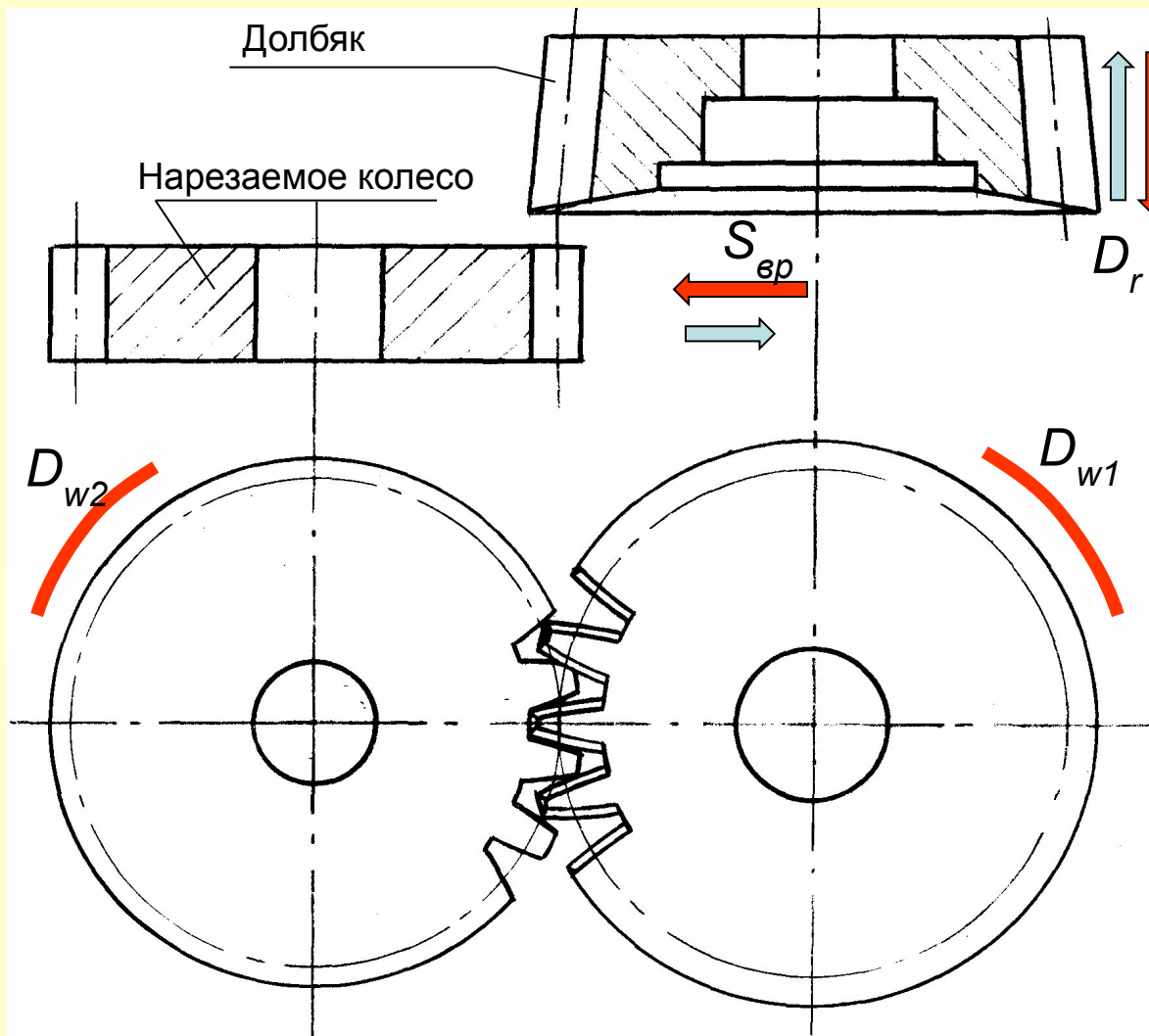
- **дисковые** - для нарезания цилиндрических колес;
- **чашечные** - для нарезания блочных колес и колес с внутренним зубчатым венцом;
- **хвостовые** - для обработки колес с внутренним зубчатым венцом.



- Габаритные размеры долбяков определяются числом зубьев и диаметром делительной окружности.
- Число зубьев долбяков регламентируется по ГОСТ 9322-79 $z=9...100$, а по ГОСТ 10059-80 $z=20...320$. При конструировании долбяков число зубьев у долбяков надо выбирать четным для упрощения технологии изготовления и удобства контроля.
- Долбяки изготавливаются трех классов точности: AA – для нарезания колес 6-й степени точности, A – для нарезания колес 7-й степени точности и B – для нарезания колес 8-й степени точности.
- Базой дисковых и чашечных долбяков являются отверстие и внешний базовый торец.
- Посадочное отверстие долбяков изготавливается с допуском по диаметру $0,005$ мм; неперпендикулярность оси отверстия к внешней опорной плоскости на расстоянии 30 мм от оси долбяка для долбяков разных классов точности допускается от $0,0025$ до $0,005$ мм.

Кинематика обработки зуборезными долбьями

● В процессе резания долбляк совершает прямолинейное (или винтовое – для косозубых) возвратно-поступательное движение (главное движение резания).

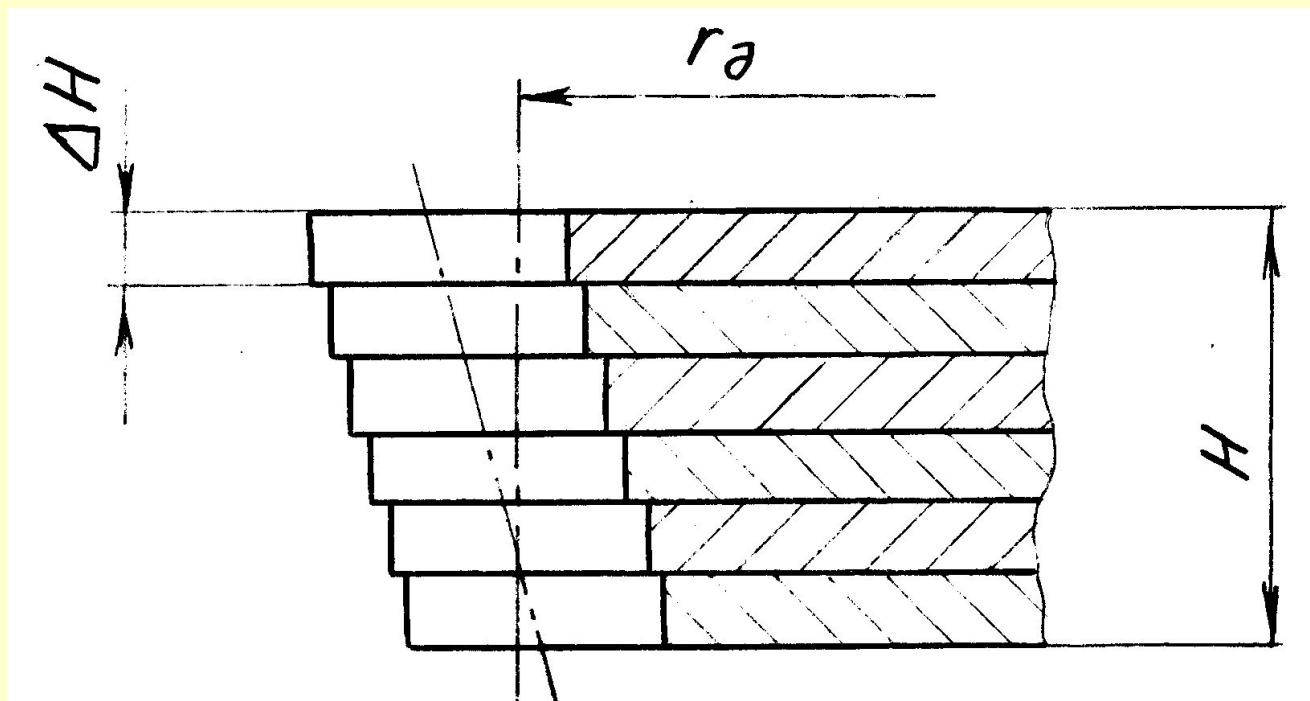


● Взаимосвязанное вращение долбляка и заготовки обеспечивает движение обката.

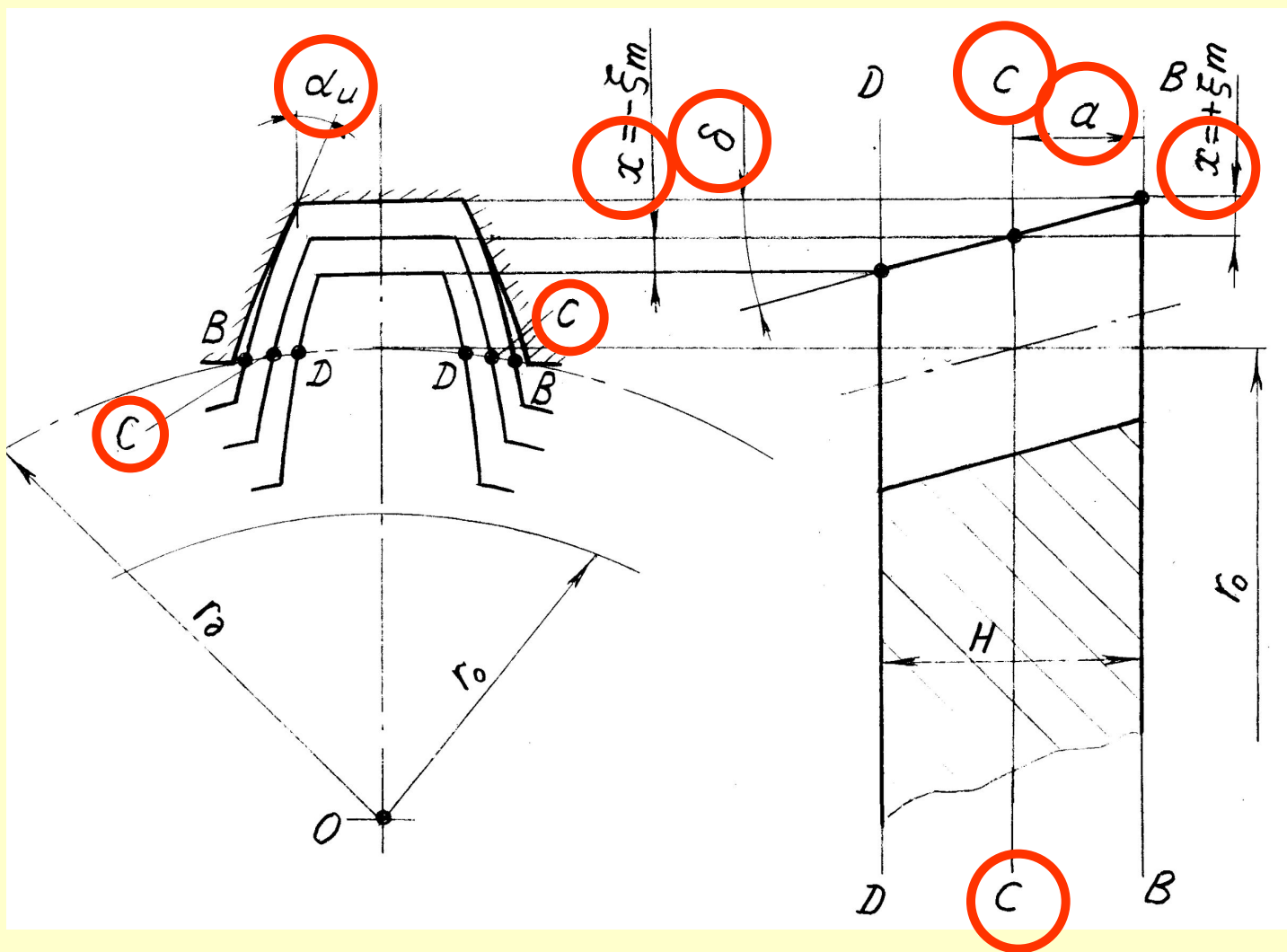
● Долбляк имеет радиальную подачу при врезании в заготовку и отводится от заготовки при каждом обратном ходе (вверх) для устранения трения задних поверхностей о заготовку.

Особенности конструкции и геометрических параметров зуборезных долбяков

Долбяк можно рассматривать как совокупность бесконечно большого числа элементарных колес с бесконечно малой шириной обода ΔH , имеющих соответственно положительное, нулевое и отрицательное смещение исходного контура и закрепленных на одной оси в порядке убывания величин смещения.



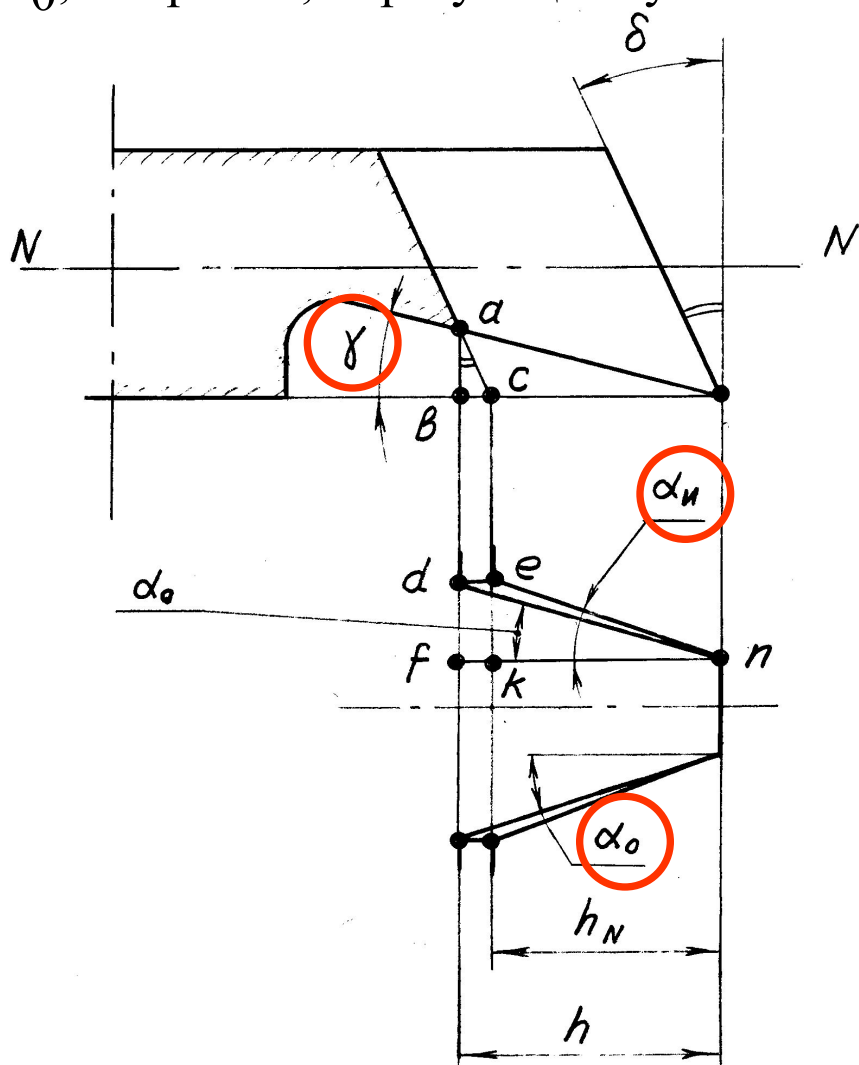
- CC – исходное сечение – сечение в котором смещение равно нулю, а толщина зуба равна $\pi m/2$;
- a – исходное расстояние – расстояние от исходного сечения до переднего торца долбяка;



- δ – задний угол;
- α_u – профильный угол;
- x – смещение исходного контура;

● Для получения передних углов долбяк затачивается по конусу с углом γ при основании.

● Если, $\gamma \neq 0$, профильный угол исходной рейки α_u образующей эвольвентную поверхность зуба долбяка, не будет совпадать с углом исходного контура α_0 , т.е. рейки, образующей зуб колеса.



● Боковые поверхности зуба долбяка получают при сочетании равномерного вращательного движения эвольвенты вокруг оси долбяка с ее равномерным поступательным движением и движением вдоль оси, т.е. являются эвольвентными винтовыми поверхностями.

Левая боковая сторона имеет правозаходную винтовую поверхность, правая – левозаходную. Форма боковых поверхностей зубьев долбяка в виде винтовой эвольвентной позволяет шлифовать их плоским кругом, чем достигается высокая точность обработки.

- Сборные и составные конструкции применяют для крупногабаритных долбяков и долбяков с режущей частью, оснащенной пластинами из твердых сплавов.
- Большая часть долбяков изготавливается из быстрорежущей стали.
- Долбяки, оснащенные твердым сплавом, применяют для обработки колес из труднообрабатываемых материалов.
- Долбяки для колес с винтовыми и шевронными зубьями имеют ту же конструкцию, что и прямозубые, но зубья у них винтовые. Переднюю поверхность зубьев выполняют или перпендикулярно к направлению зуба или в торцевой плоскости; в последнем случае необходима специальная заточка режущих кромок для получения требуемых значений передних углов.
- Переточка долбяков осуществляется по передней поверхности.

Червячные зуборезные фрезы

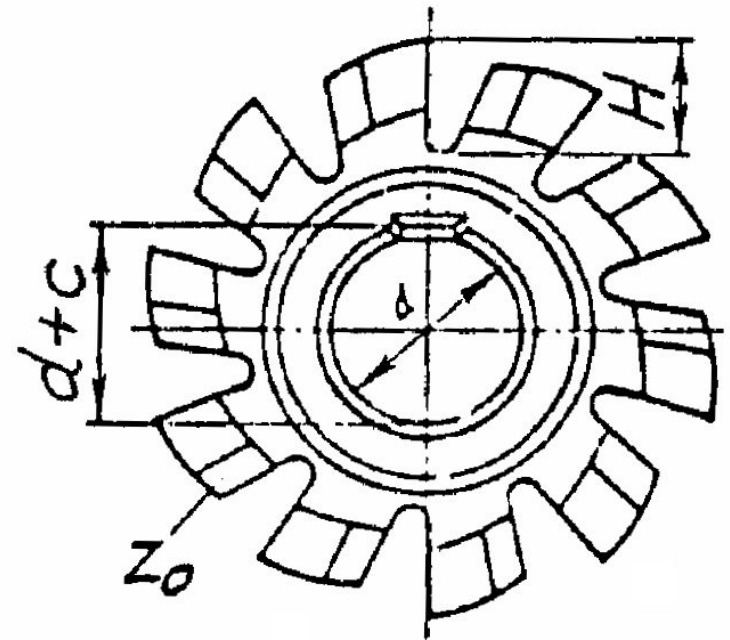
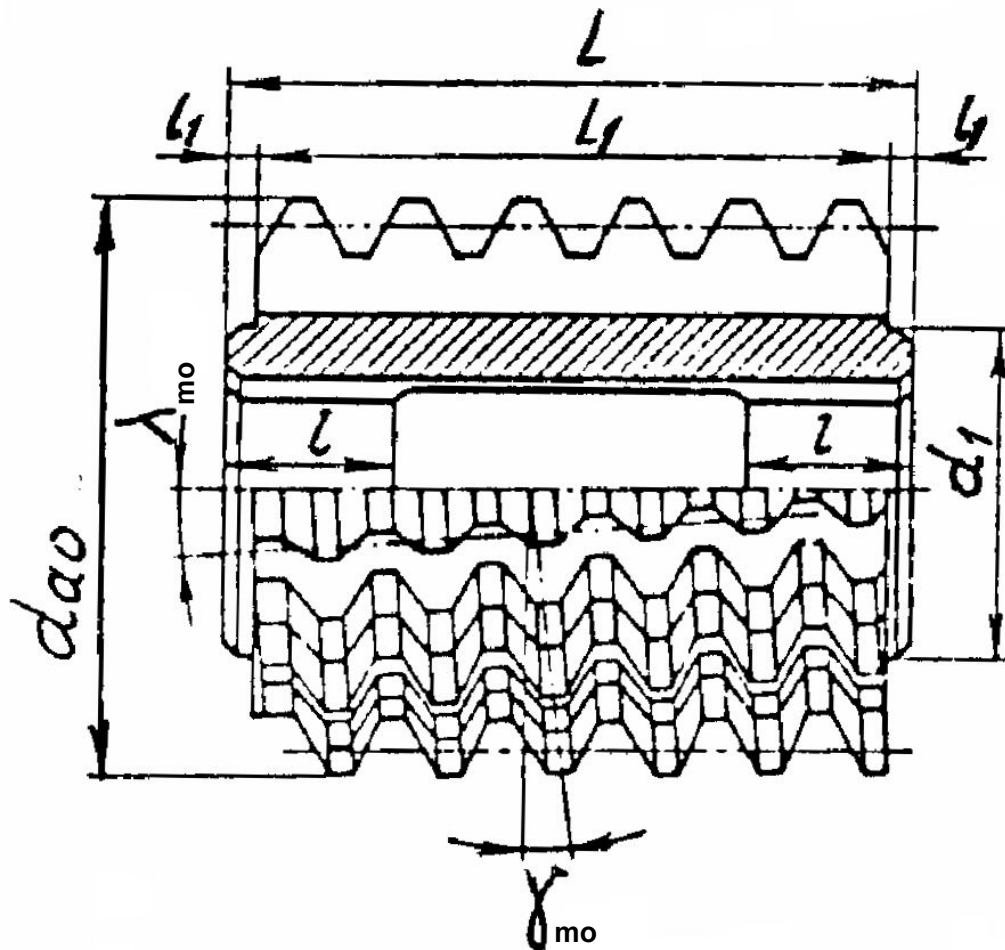


- Червячная фреза для обработки зубчатых колес представляет собой червяк с профилем резьбы в виде зуборезной рейки, превращенной в режущий инструмент путем прорезания стружечных канавок и затылования зубьев.
- Рейка дает правильное зацепление с колесом, имеющим любое число зубьев; в этом состоит огромное преимущество червячной фрезы перед дисковой и пальцевой, которые нарезают колеса с определенным числом зубьев.
- Червячная фреза обеспечивает высокую производительность зубофрезерования, так как наличие у фрезы винтовых канавок позволяет вести процесс непрерывно.
- Червячные фрезы могут быть одно- и многозаходными.
- Многозаходные червячные фрезы обладают большой производительностью. Однако с увеличением числа заходов резко снижается точность фрезы, поэтому многозаходные фрезы применяются только как черновые.

- Червячная фреза обеспечивает большую точность по шагу нарезаемого колеса, так как каждый зуб заготовки обрабатывается одними и теми же несколькими зубьями фрезы.
- Червячные зуборезные фрезы применяются для черновой, получистовой и чистовой обработки цилиндрических колес с эвольвентным профилем с модулем $m=0,15...25$ мм.
- Фрезы по ГОСТ 9324-80 изготавливаются следующих классов точности: АА, А, В, С, и D, которые применяются для колес соответственно 7-10-й и 11-й степеней точности.
- Фрезы классов С и D выполняются нешлифованными по профилю.
- Червячными фрезами можно обрабатывать и корригированные колеса, а также колеса с прямым и винтовым зубом.

Конструктивные элементы червячных зуборезных фрез

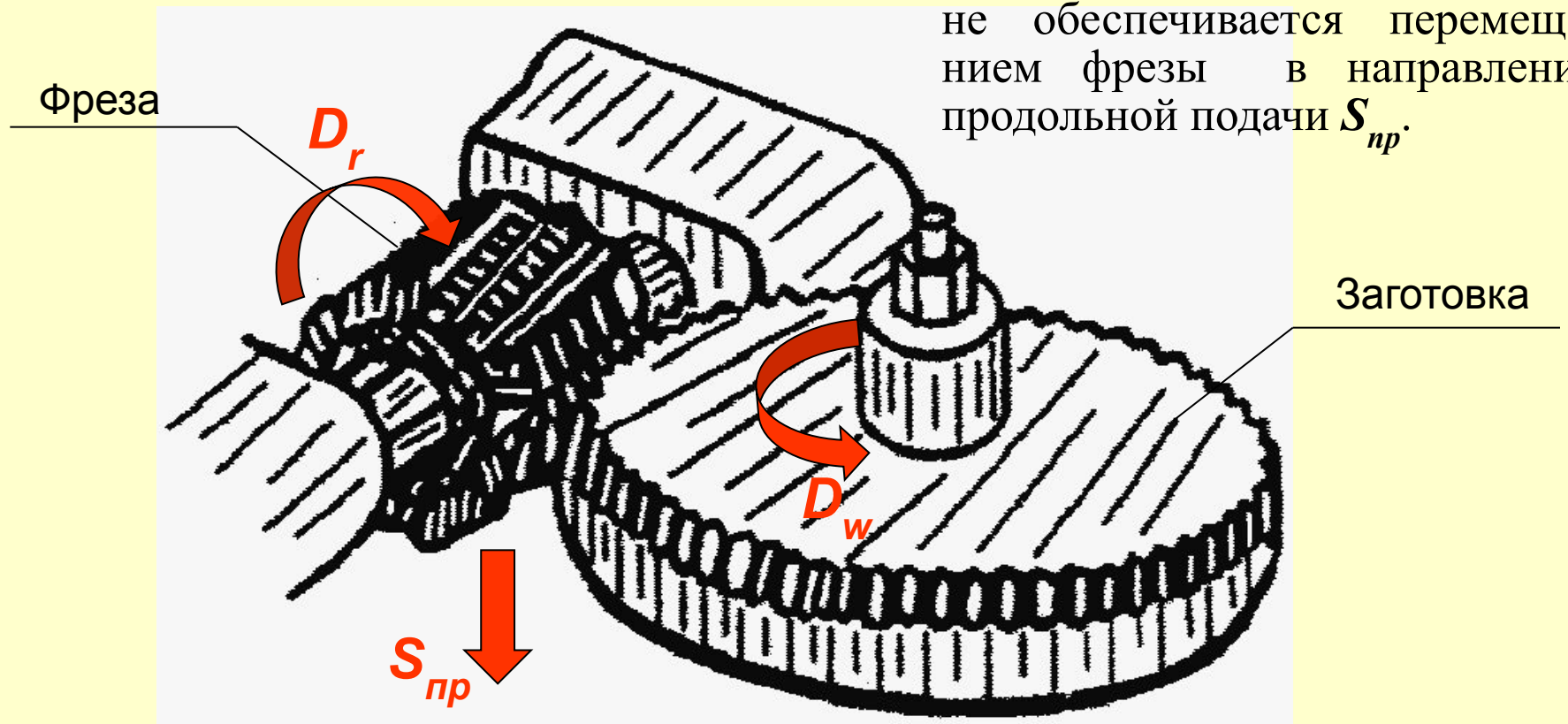
- $L, l_p, l, d, d_p, d_{a0}, c$ – конструктивные размеры;
- γ_{mo} – угол подъема витков фрезы;
- λ_{mo} – угол подъема стружечной канавки;
- H – высота зуба; ● Z_0 – число зубьев;



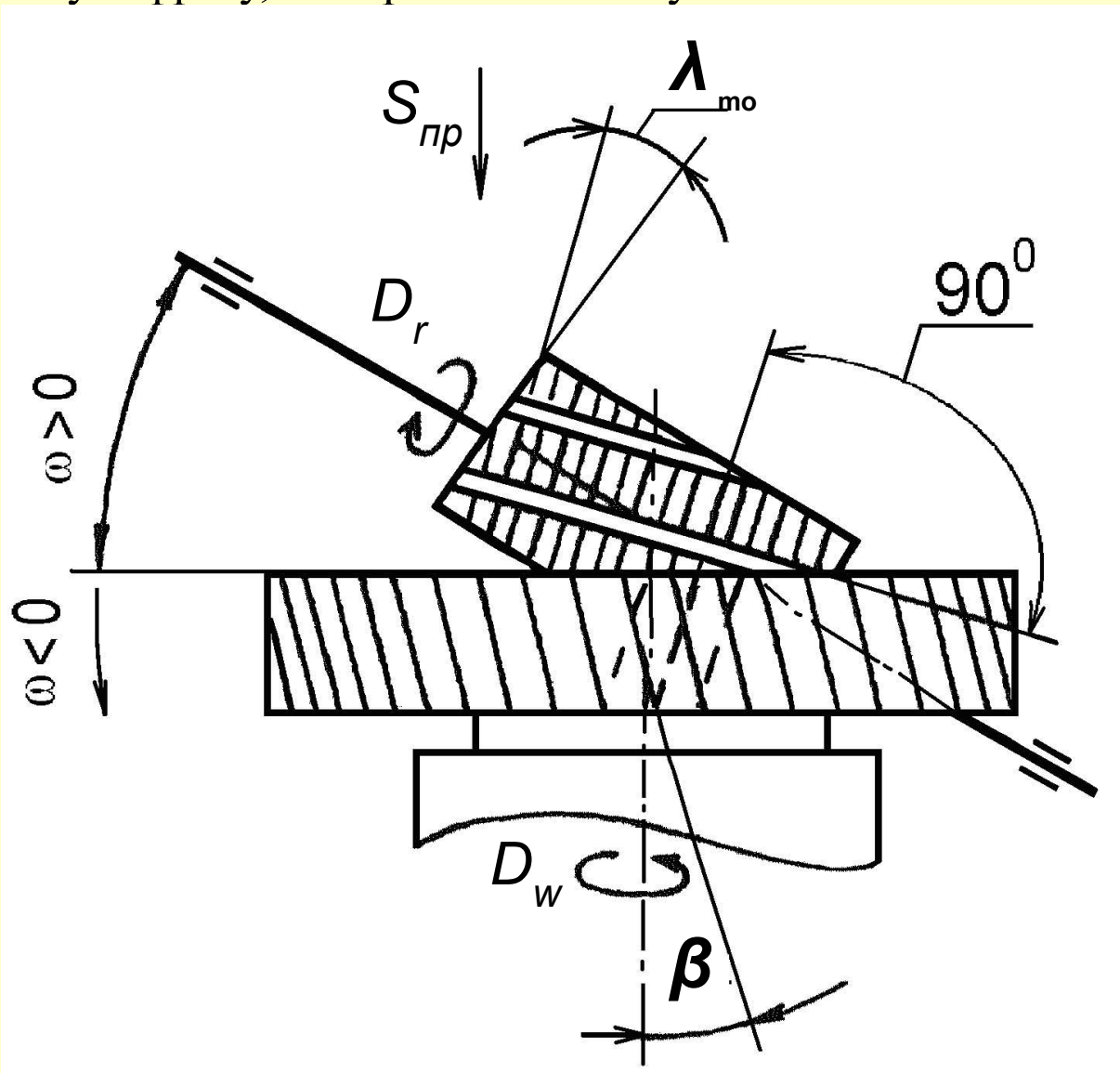
Кинематика обработки червячными зуборезными фрезами

- Режущие кромки зубьев расположены на винтовой поверхности. При работе оси фрезы и нарезаемого колеса перекрещиваются.
- При главном вращательном движении фрезы D_r режущие кромки вступают в контакт с заготовкой в последовательно смещенных положениях, что в сочетании с вращательным движением заготовки D_w образует движение обката в процессе обработки.

- Обработка зуба колеса по длине обеспечивается перемещением фрезы в направлении продольной подачи $S_{пр}$.



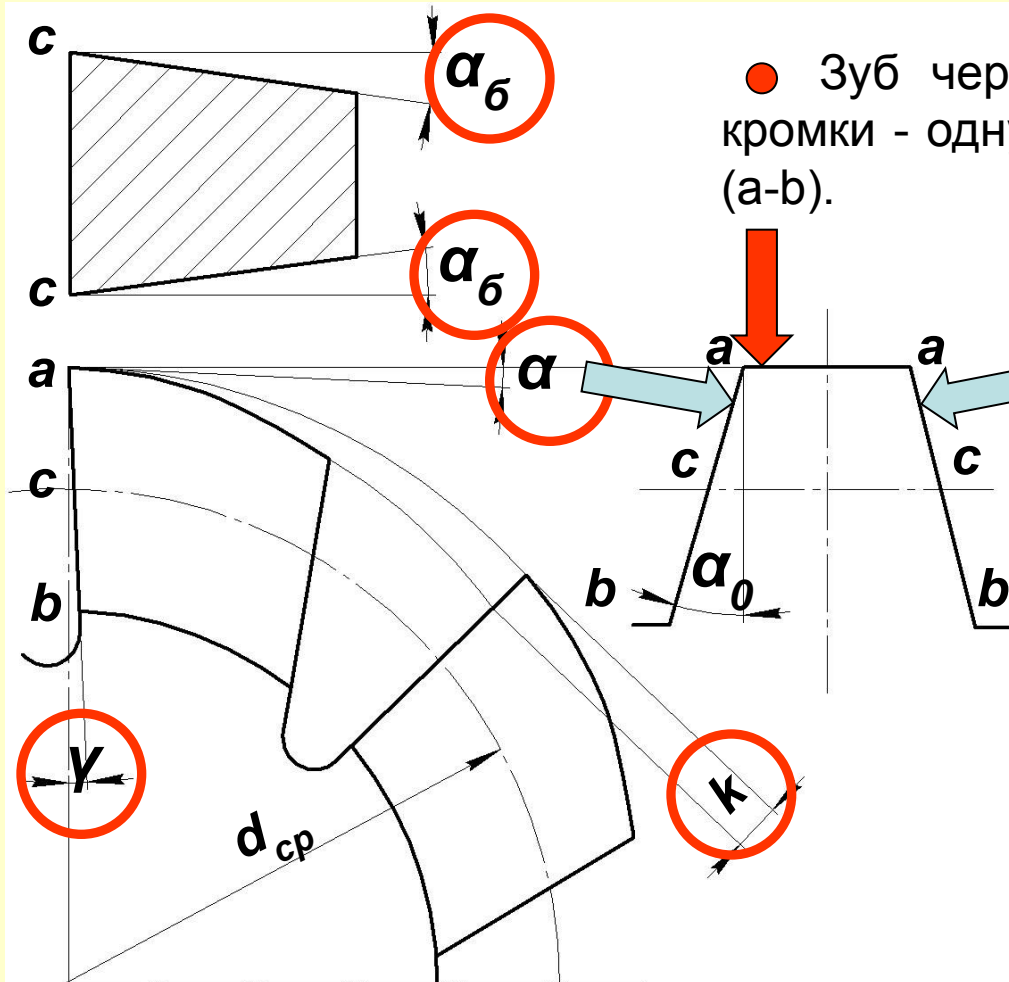
При нарезании цилиндрических зубчатых колес фрезу устанавливают так, чтобы ее передняя поверхность была перпендикулярна направлению впадины нарезаемого колеса. В связи с этим шпиндель станка, на котором закрепляют червячную фрезу, поворачивают на угол ω .



$$\omega = \lambda_{mo} - \beta$$

Геометрические параметры червячных зуборезных фрез

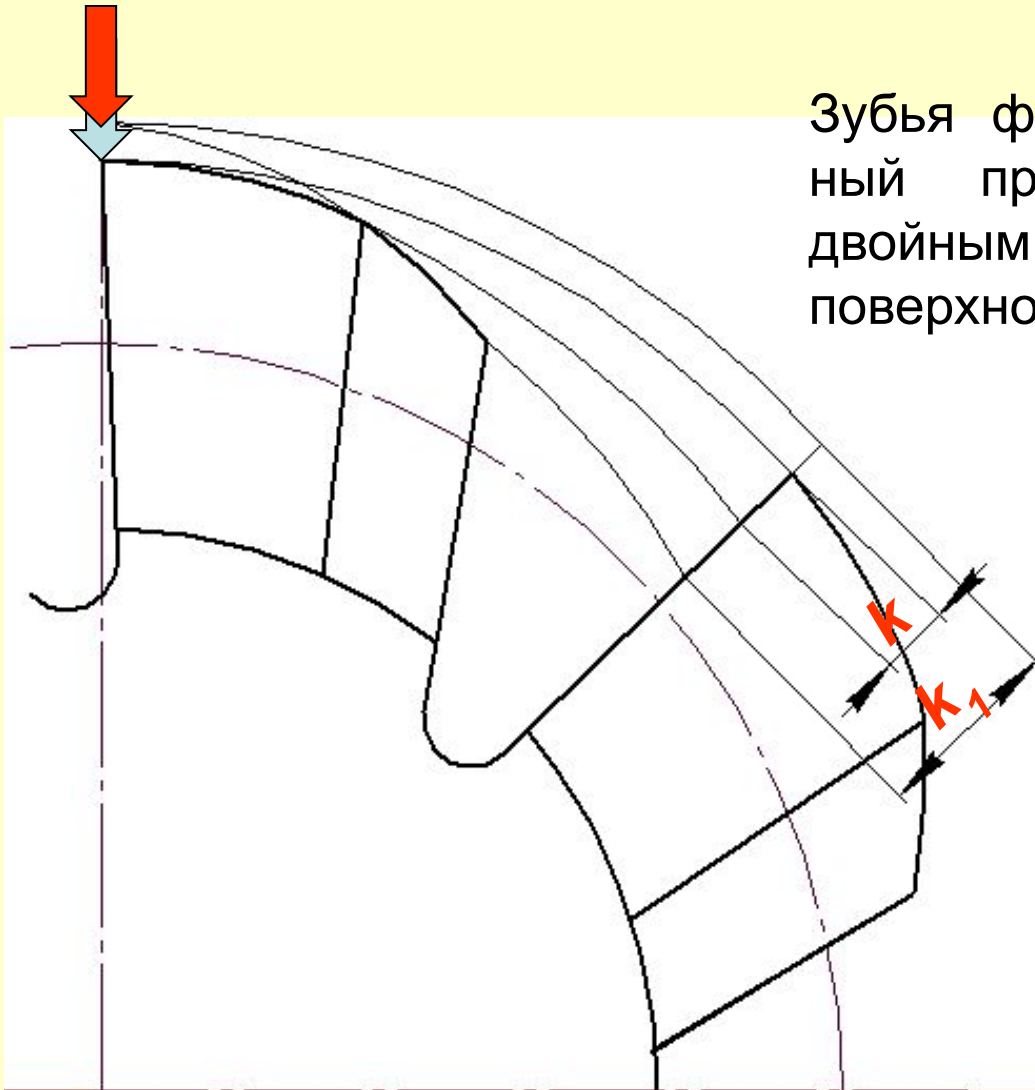
- Червячная фреза принадлежит к группе фрез с затылованным зубом (радиальное затылование по главной задней и боковым поверхностям).



● Зуб червячной фрезы имеет три режущие кромки - одну периферийную (a-a) и две боковые (a-b).

- α - задний угол периферийной режущей кромки (a-a).
- γ - передний угол. Для чистовых фрез обычно он равен 0° .
- α_6 - боковой задний угол. Для боковых режущих кромок (a-b) может быть определен из развёртки на плоскость делительного цилиндра диаметра d_{cp} .
- k - величина затылования.

Элементы двойного затылования зуба червячной фрезы



Зубья фрез, имеющих шлифованный профиль, выполняются с двойным затылованием задних поверхностей.

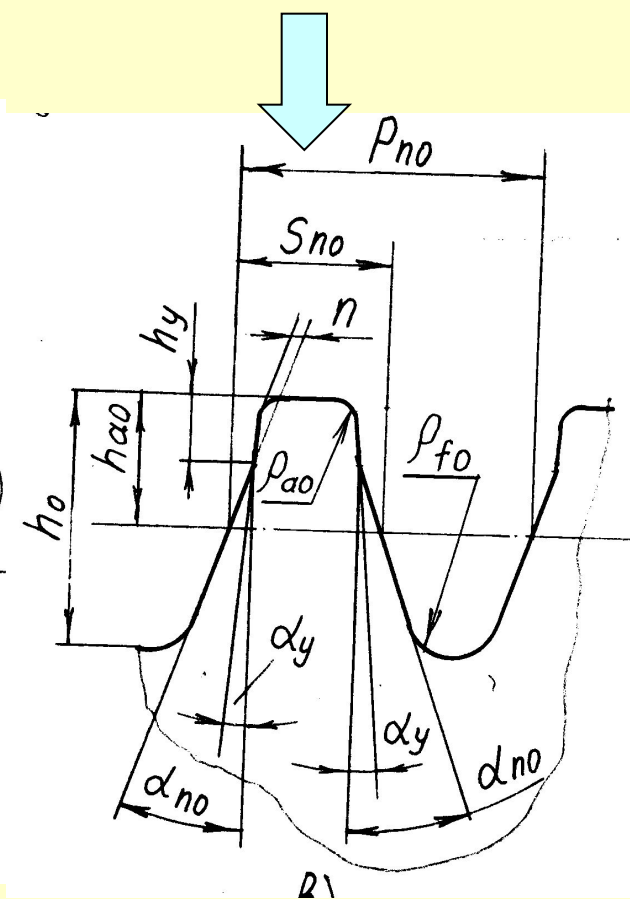
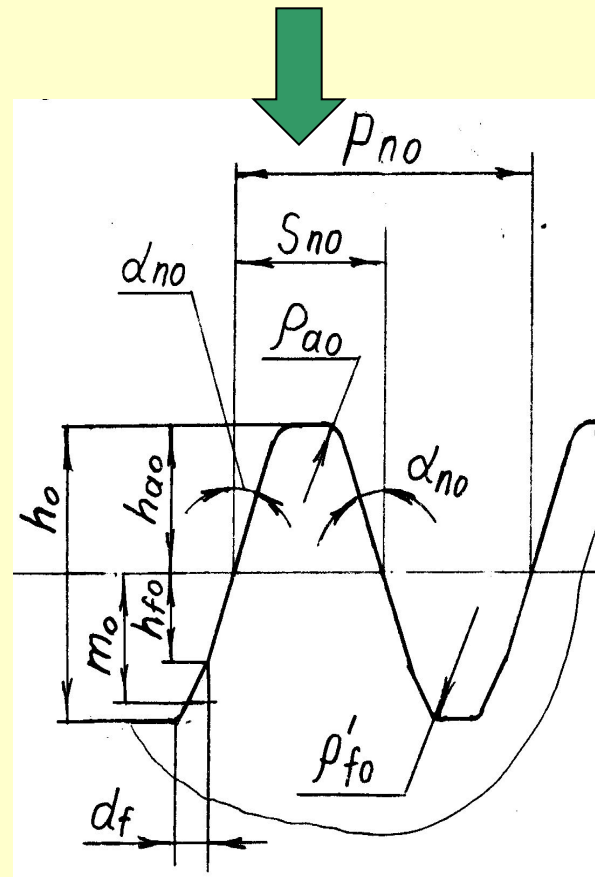
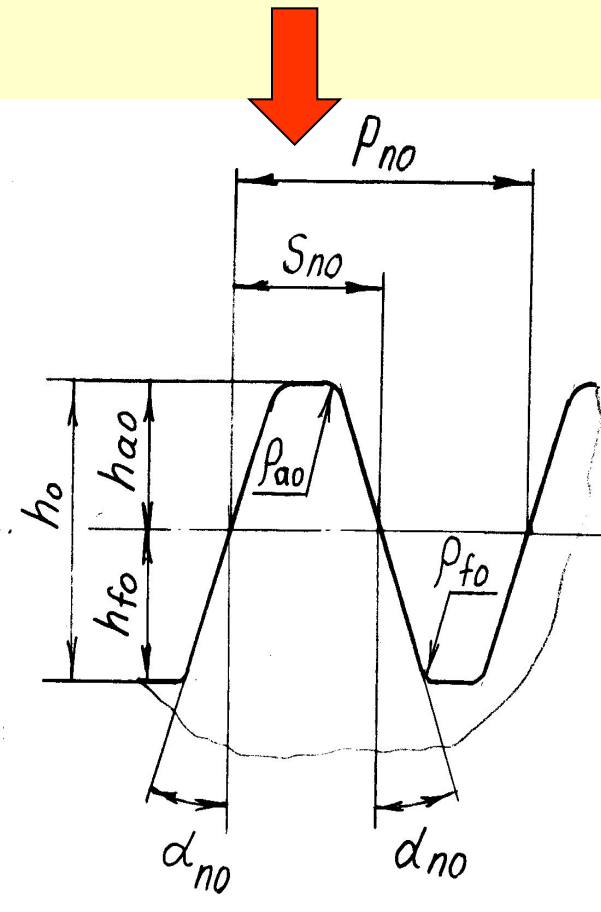
$$k_1 = (1,2 \dots 1,5) k$$

- Нулевые значения передних углов обеспечивают необходимую точность профиля нарезаемого колеса, упрощают расчет фрез, их контроль и технологию изготовления. Однако для повышения стойкости черновых фрез при нарезании колес из конструкционных и легированных сталей следует выбирать γ в пределах $8...25^\circ$.
- Боковые задние углы α_b в нормальном сечении у червячных фрез во избежание усиленного износа боковых кромок не должны быть меньше 2° .
- Стружечные канавки у червячных фрез обычно выполняются винтовыми, т.е. нарезаются нормально витку основного червяка по среднему расчетному диаметру, при этом на обеих сторонах зубьев в передней поверхности передние углы одинаковы. Иногда червячные фрезы изготавливают с прямыми канавками, параллельными оси, что упрощает заточку инструмента. Однако у таких фрез в процессе резания передние углы на боковых сторонах получаются неодинаковыми: с одной стороны – положительный, с другой – отрицательный.
- Если угол подъема витка равен $3...5^\circ$, то фрезы с прямыми винтовыми канавками не показывают снижения стойкости по сравнению с фрезами, у которых нарезаны винтовые стружечные канавки.

- Переточка червячно-модульной фрезы при ее эксплуатации должна обеспечивать идентичность профиля и размеров зубьев, что возможно только при условии расположения режущих кромок, появляющихся при переточке, на поверхности основного червяка. (Червяк, на основе которого профилируется червячная фреза, называется основным червяком).
- Так как эвольвентные зубчатые колеса теоретически правильно могут зацепляться с эвольвентным червяком, то профилирование червячно-модульных фрез должно производиться на основе эвольвентного червяка.
- Однако, режущие кромки фрезы на основе эвольвентного червяка имеют криволинейный профиль. Радиальное затылование, применяемое в настоящее время при изготовлении червячных фрез, может обеспечить идентичность режущих кромок при переточке фрезы только при прямолинейных режущих кромках.
- Поэтому на практике применяются червячно-модульные фрезы, спрофилированные по приближенным методам, но имеющие прямолинейный профиль в осевом или нормальном к виткам сечении: на основе архимедова или конволютного червяка. При переточках таких фрез профиль и размеры зубьев не изменяются.

Размеры профиля зубьев червячных фрез в нормальном сечении принимаются по размерам профиля инструментальной рейки и зависят от назначения фрезы.

- У чистовых (однозаходных) фрез профиль не модифицирован.
- Многозаходные фрезы имеют модификацию различных вариантов:
 - ➔ утолщение в виде флангов на ноже зуба;
 - ➔ утолщение головки зуба в виде «усиков».



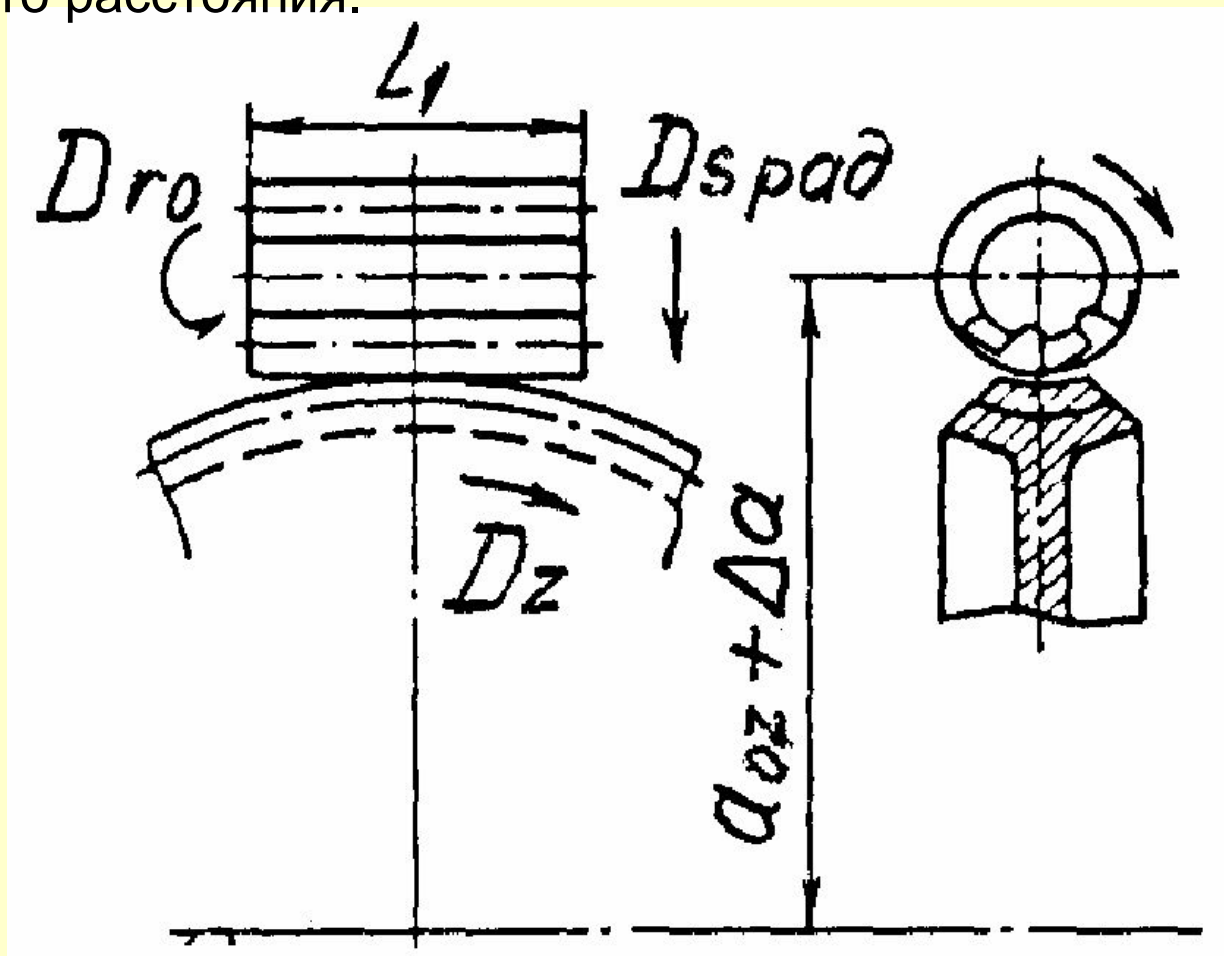
- Червячно-модульные фрезы, как правило, изготавливают цельными из быстрорежущей стали.
- Сборные и составные конструкции фрез изготавливают с режущей частью из быстрорежущей стали, твердых сплавов и композитов.
- Сборные конструкции применяют с механическим креплением реек из быстрорежущей стали, отдельных зубьев из твердого сплава и зубьев из твердого сплава и оснащенные сверхтвердыми материалами.
- Фрезами, оснащенными пластинами из твердых сплавов, с отрицательным передним углом можно обрабатывать заготовки колес твердостью 60-62 HRC₃, заменяя процесс шлифования.

Особенности червячных фрез для нарезания червячных колес

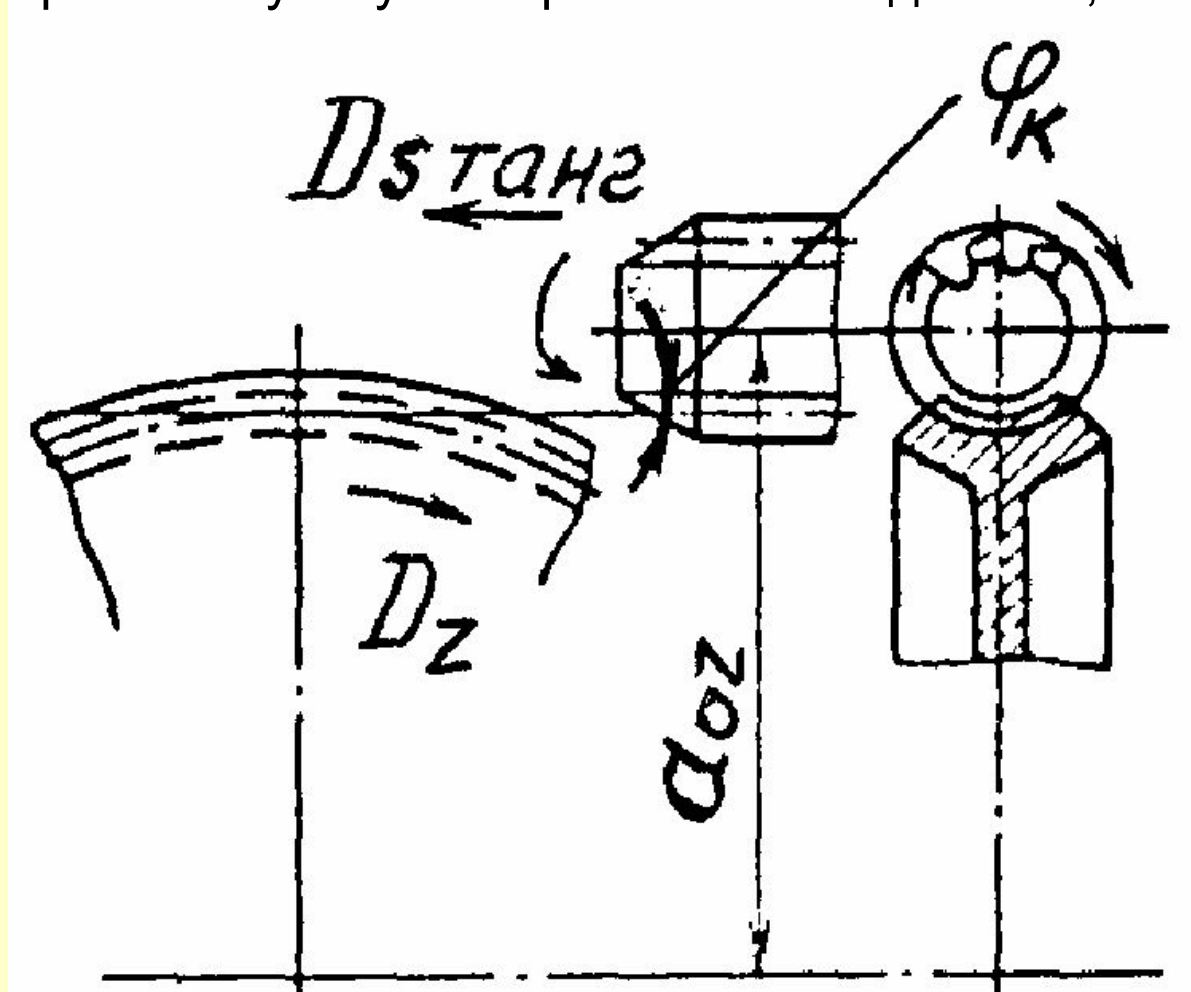
- Зубья червячных колес обрабатывают так же, как и зубья цилиндрических зубчатых колес, при непрерывном движении обката заготовки и режущих кромок червячной фрезы; профилирование осуществляется методом огибания.
- Особенности условий работы и конструкции червячной фрезы определяются формой осевого сечения колеса. Зубья червячных колес в осевом сечении, проходящем через ось фрезы, имеют вогнутую глобоидную форму.
- В процессе нарезания зубьев колеса ось фрезы располагается в плоскости, перпендикулярной к оси заготовки, т.е. так же, как и ось червяка, находящегося в зацеплении с нарезаемым колесом. Фреза вдоль оси колеса не перемещается.

- Диаметральные размеры фрезы должны соответствовать размерам червяка.
- Заходность витков фрезы должна быть равна заходности витков червяка.
- Червячные фрезы в большинстве случаев выполняют хвостовой конструкции, так как они имеют небольшие диаметральные размеры.
- Конструкция режущей части этих фрез аналогична конструкции фрез для нарезания зубчатых колес.
- Окончательно зубья колеса обрабатывают при межосевом расстоянии, равном межосевому расстоянию червячной передачи.
- Предварительное удаление материала впадины может осуществляться при радиальной и тангенциальной осевой подаче фрезы.

При радиальной подаче вначале фрезу устанавливают на большее межосевое расстояние $a_{02} + \Delta a$, обеспечивающее положение цилиндра выступов фрезы за наружной поверхностью обрабатываемой заготовки. Затем при вращательных движениях фрезы и заготовки сближают их оси, сообщая радиальную подачу $D_{спад}$ до требуемого межосевого расстояния.



При тангенциальной подаче оси фрезы и заготовки устанавливаются на требуемое межцентровое расстояние, затем осуществляется тангенциальная подача вдоль оси, причем средняя линия зубьев фрезы перемещается касательно к начальной окружности нарезаемого колеса. У таких фрез для уменьшения нагрузки на первые зубья фрезы делают заборный конус с углом $\varphi = 11^\circ \dots 13^\circ$ на длине 2,5...3 шага.



- Тангенциальный метод нарезания колес менее производителен, чем радиальный, но обеспечивает повышение качества поверхности зубьев за счет увеличения числа зубьев фрезы, находящихся в контакте с заготовкой.
- Стойкость тангенциальных фрез оказывается выше из-за того, что сила резания распределяется на большее число зубьев фрезы.
- В зависимости от формы профиля червяка фрезы для обработки червячных колес могут быть эвольвентными, архимедовыми и конволютными. Выбор типа основного червяка зависит от типа фрезы (черновая или чистовая): архимедовы – для чистовых фрез, а эвольвентные и конволютные - для черновых.

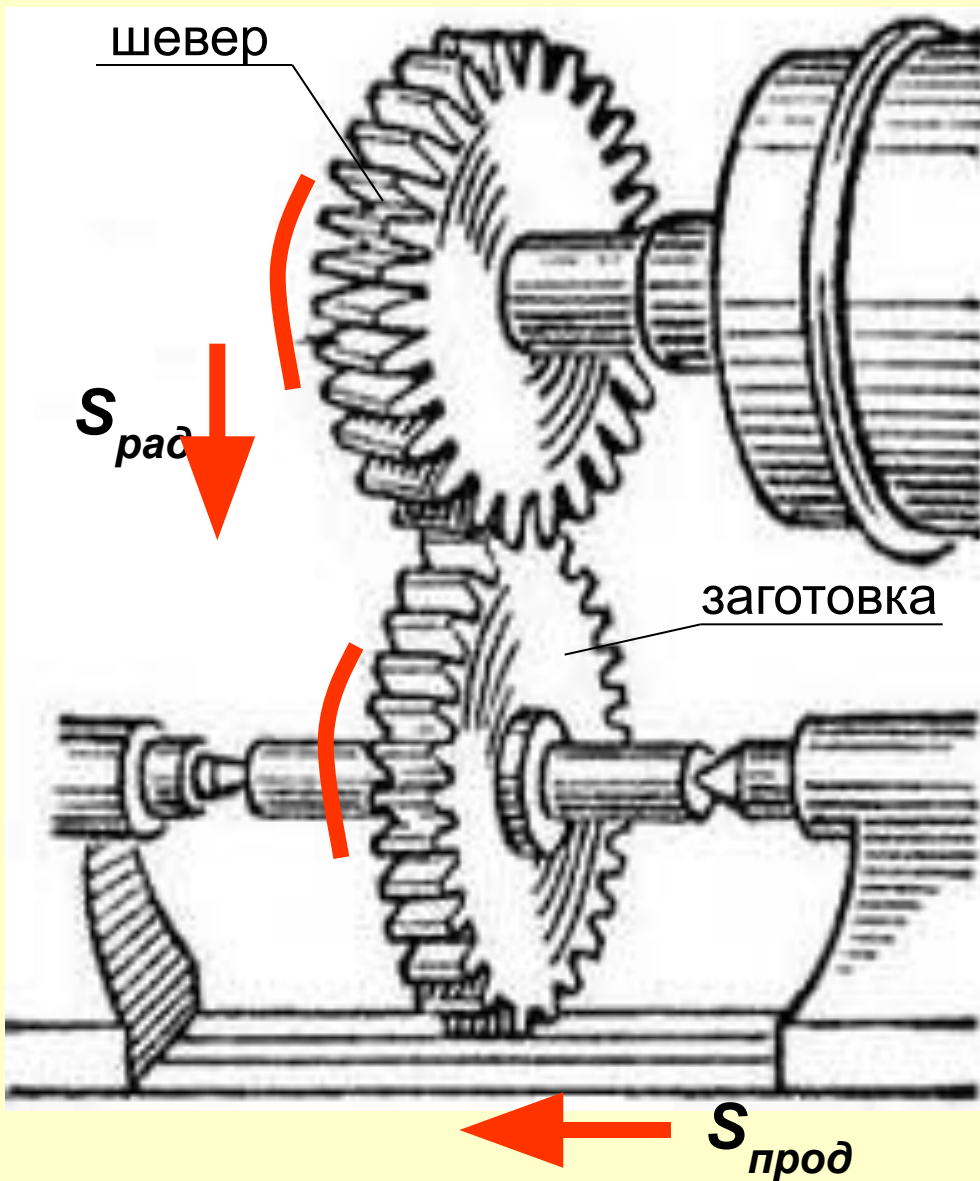


1000 P.

- Шеверы - многолезвийные инструменты в виде зубчатого колеса или рейки с лезвиями на боковых сторонах зубьев.
- Шеверы предназначены для чистовой обработки цилиндрических и червячных зубчатых колес с $m=0,2...8,0$ мм с целью повышения точности на одну степень. При этом исправляются профиль зубьев, шаг и до $Ra=0,69...0,32$ мкм снижается шероховатость поверхности зубьев; накопленная погрешность окружного шага колеса и радиальное биение зубчатого венца при шевинговании исправляется хуже.
- Шеверы изготавливают из быстрорежущей стали P6M5 или P18 с твердостью 62 – 65 HRC₃, трех классов точности (ГОСТ 8570 - 80) AA, A, B соответственно для обработки колес 5, 6 и 7 степени точности.

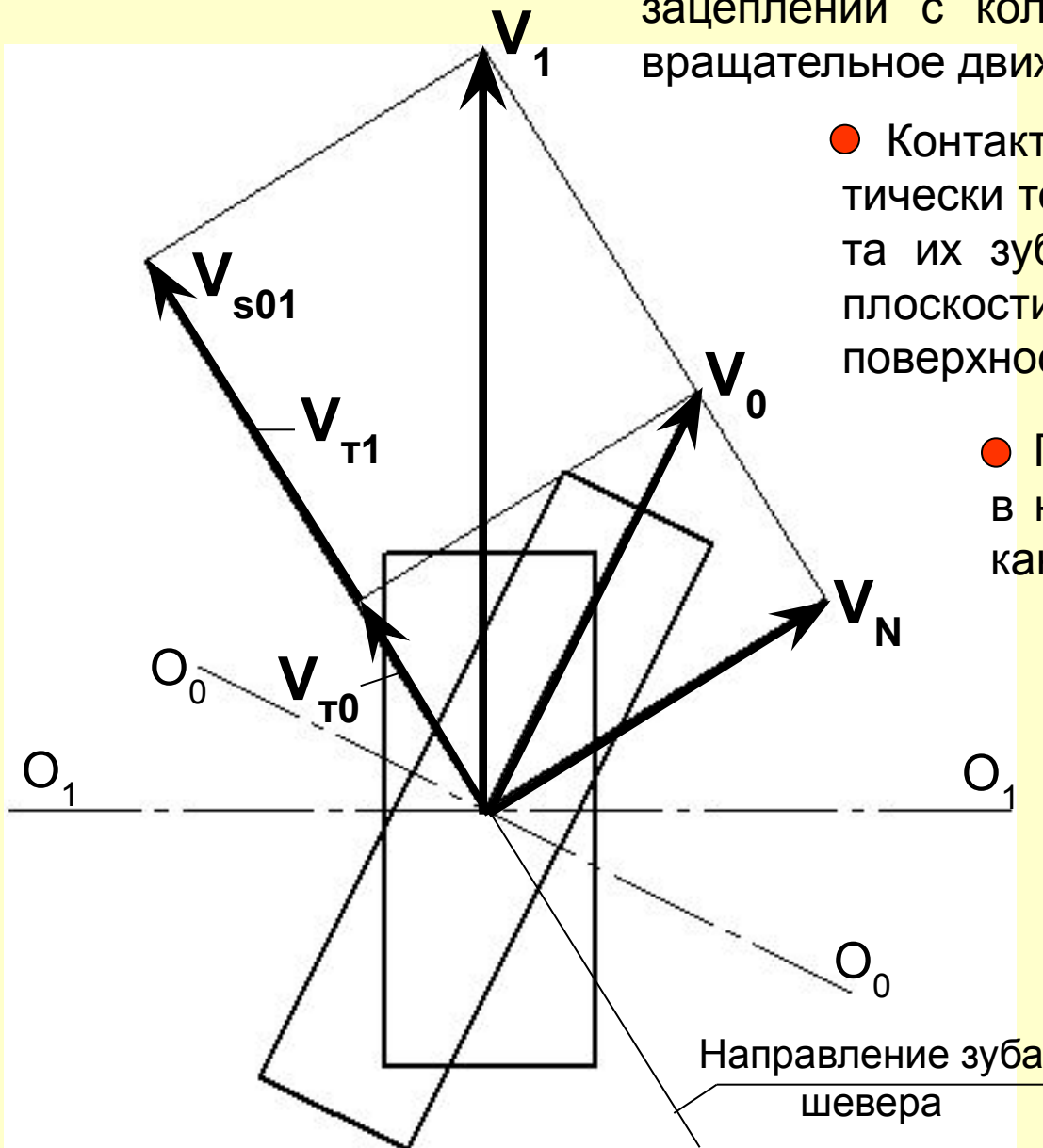
- Для обработки цилиндрических колес применяются дисковые и реже реечные шеверы, а червячные шеверы – для червячных колес.
- При шевинговании колес воспроизводится беззазорное зацепление зубчатой пары, при этом оси шевера и обрабатываемого колеса скрещиваются под некоторым углом. Из-за скрещивания осей при зацеплении возникает относительное скольжение профилей – это есть главное движение резания, при этом режущие кромки шевера снимают с заготовки тонкие волосообразные стружки.

Кинематика шевингования



- Принудительное вращение сообщается шеверу. Заготовка колеса находясь с ним в зацеплении, свободно вращается.
- Для обработки колеса по всей длине его зубьев осуществляется его продольная подача $S_{прод}$ относительно шевера.
- В конце продольного хода сообщается радиальная подача $S_{рад}$ – сближение осей шевера и заготовки, которая обеспечивает врезание режущих кромок шевера в обрабатываемую поверхность зубьев.

- Главное движение зубьев шевера – вращательное с окружной скоростью V_0 ; при его зацеплении с колесом последнему передается вращательное движение со скоростью V_1 .



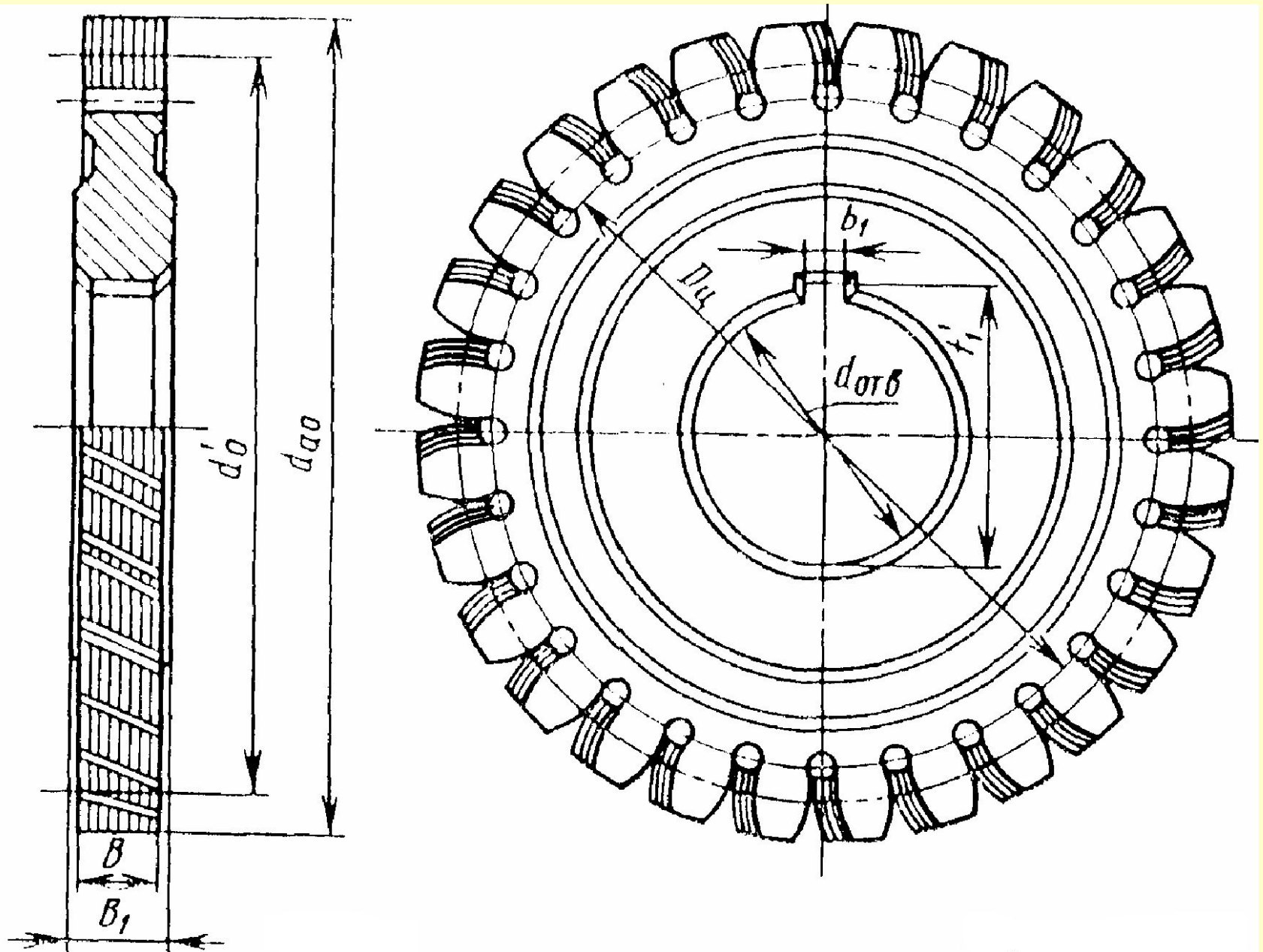
- Контакт зубьев шевера и колеса теоретически точечный. Скорости точки контакта их зубьев в процессе зацепления в плоскости, перпендикулярной к боковым поверхностям зубьев, равны: $V_{N1} = V_{N0} = V_N$.

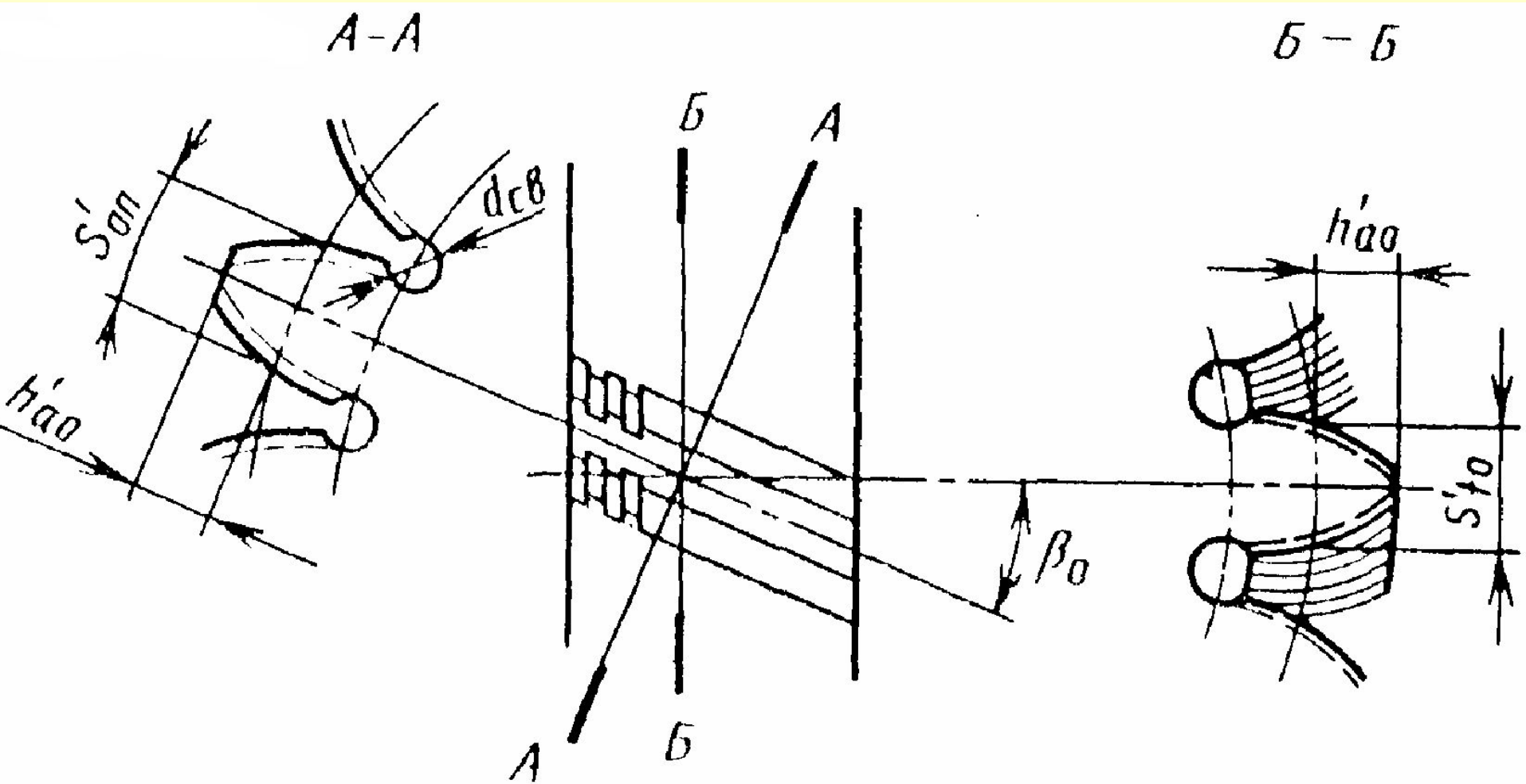
- При этом по поверхности зубьев в направлении скольжения возникают скорости V_{T1} и V_{T0} .

- Сумма или разность скоростей V_{T1} и V_{T0} (в зависимости от направления зубьев шевера и заготовки) определяет скорость скольжения V_{s01} .

- По конструкции дисковый шевёр есть цилиндрическое зубчатое колесо с винтовыми зубьями, на боковых поверхностях которых имеются канавки для образования режущих кромок.
- При шевинговании каждая впадина зубьев колеса обрабатывается одним зубом шевёра.
- Для того чтобы избежать совпадения контакта одних и тех же зубьев при следующих оборотах колеса, число зубьев шевёра не должно иметь общих множителей с числом зубьев обрабатываемого колеса.
- Дисковые шевёры делают насадной конструкции.
- Ширина обода стандартных шевёров принимается равной 15, 20, 25 мм.
- Боковые поверхности зубьев шевёра, на которых расположены режущие кромки, представляют собой эвольвентные винтовые поверхности.
- Высота головки зуба шевёра должна обеспечить полную обработку активной рабочей части профиля зуба колеса, поэтому ее делают несколько больше высоты головки зуба сопряженного колеса, но при этом головка зуба шевёра не должна обрабатывать дно впадины зуба колеса.

Конструкция дискового шевера





Режущие элементы и стружечные канавки

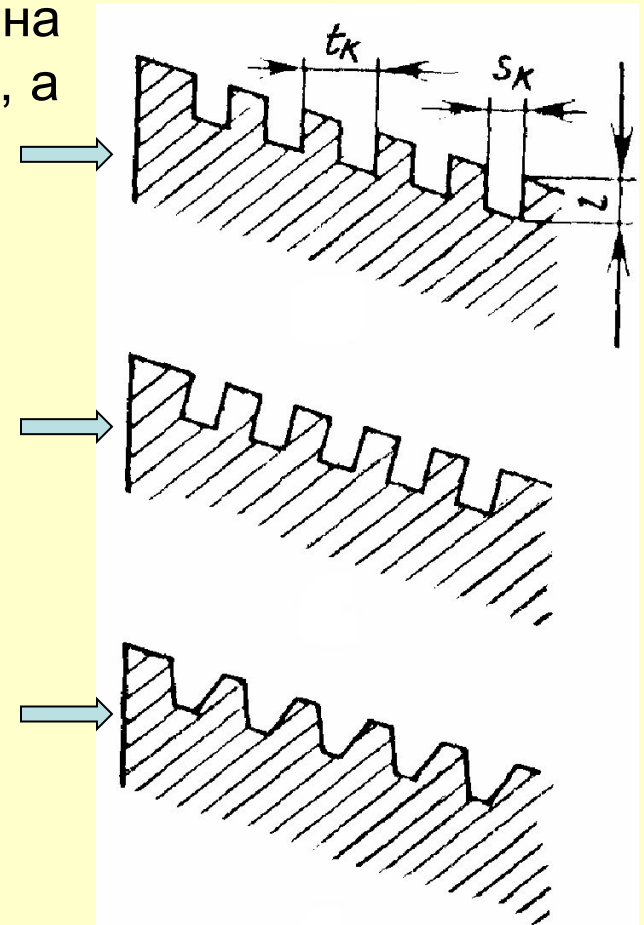
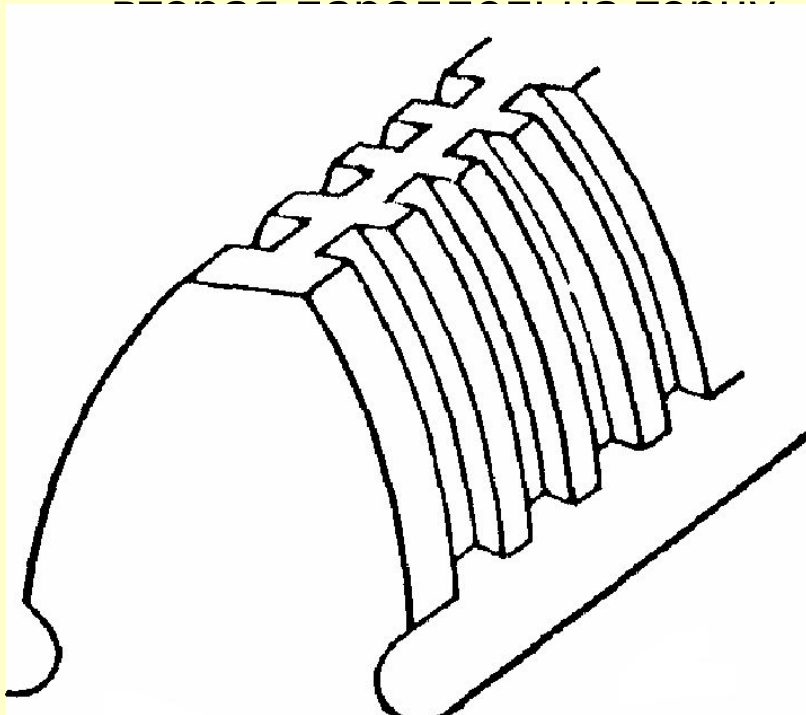
- Для образования режущих кромок на зубьях шевера делают стружечные канавки, обычно в радиальном направлении.

- Канавки могут быть выполнены трех форм:

- ➔ прямоугольные со сторонами, параллельными торцу;

- ➔ со сторонами, нормальными к направлению зуба;

- ➔ трапецеидальной формы, одна сторона которых нормальна к направлению зуба, а



Геометрические параметры

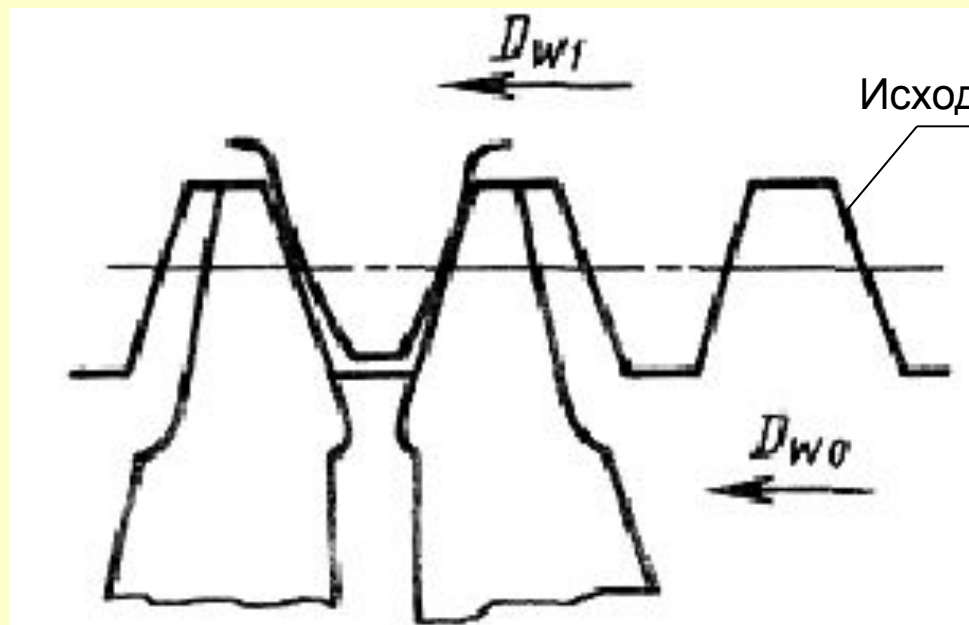
- Инструментальные задние углы лезвий зубьев шеверов равны нулю, так как задние поверхности образованы эвольвентной винтовой поверхностью с одним углом наклона, равным углу наклона зуба шевера.
- Кинематические задние углы образуются в процессе работы. На одних лезвиях они имеют положительное значение, на других – отрицательное.
- Передние углы имеют различное значение в зависимости от вида стружечных канавок.



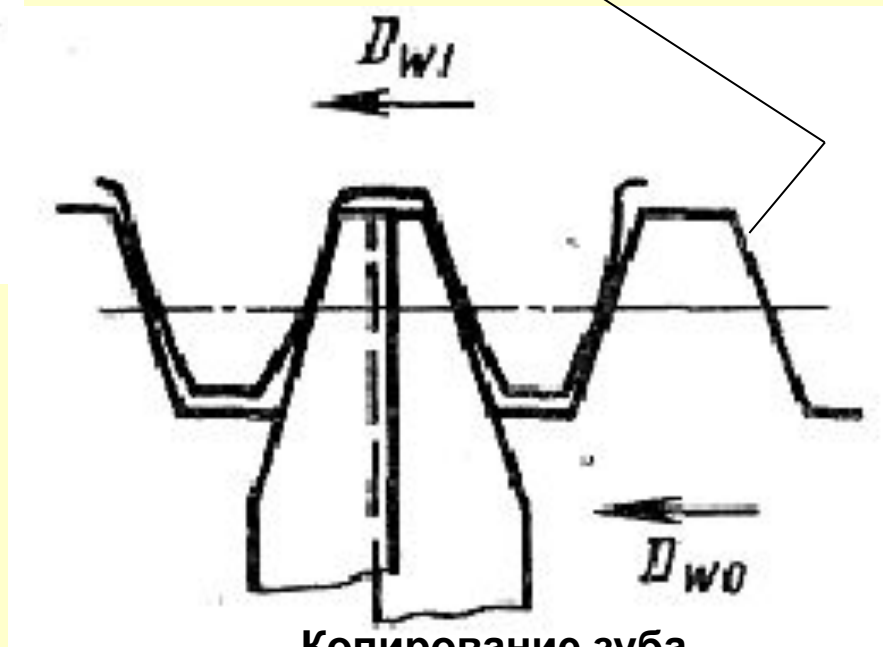
Инструменты для образования зубьев конических колес



- Инструменты при образовании зубьев конических колес копируют впадину исходного производящего колеса, например зубострогальные резцы, или его зуб - зуборезные головки.



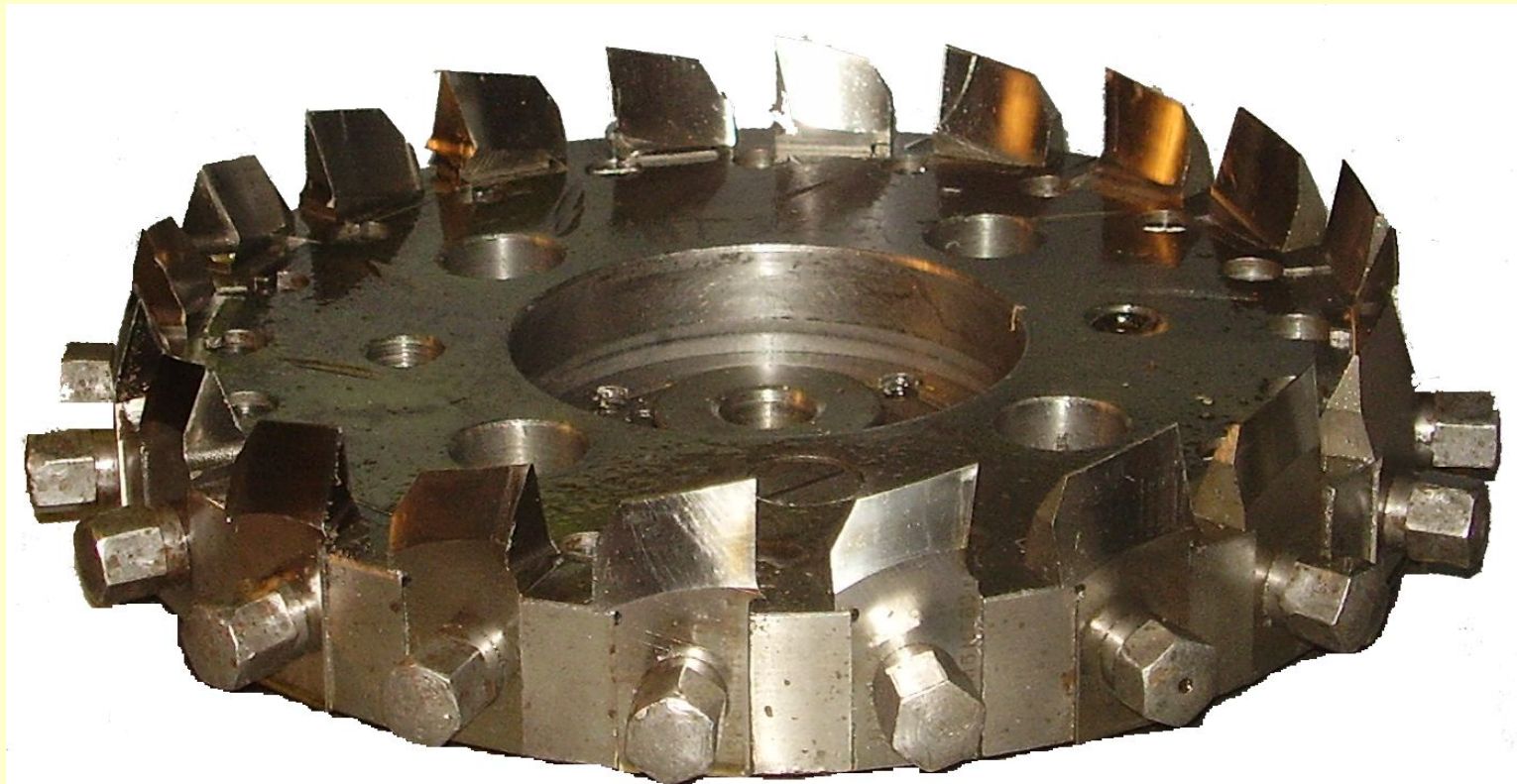
Копирование впадины

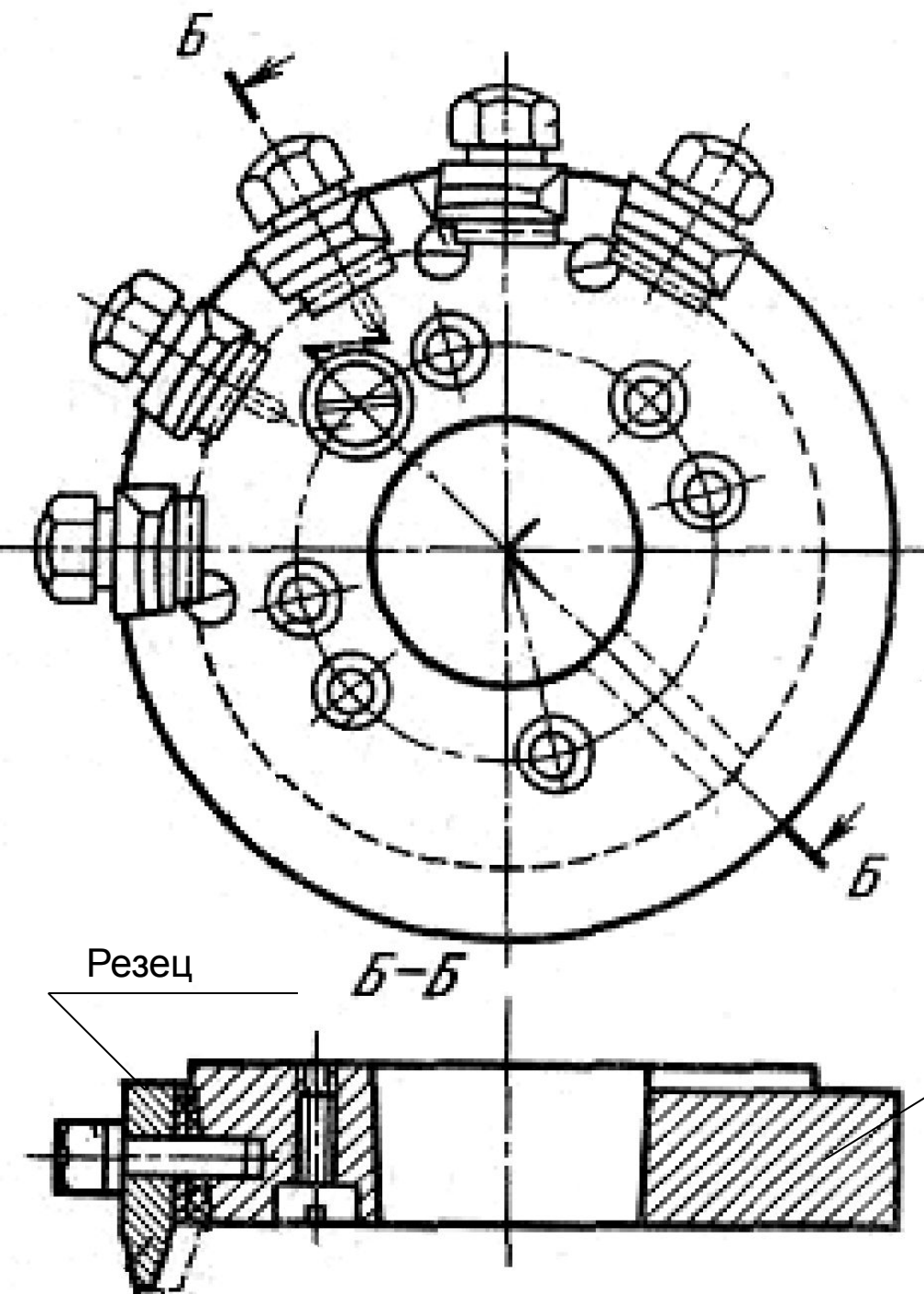


Копирование зуба

- Обработка обеих сторон зубьев конического колеса, учитывая изменяющиеся размеры по их длине, должна производиться разными инструментами с различными образующими движениями.
- Для каждой стороны зуба колеса главное движение, обеспечивающее движение, резания, может быть вращательное (применяют резцовые головки, фрезы) или продольно-поступательное (зубострогальные резцы), совпадающие с направлением образуемых зубьев колеса.
- Для образования зубьев криволинейной продольной формы применяют зуборезные головки и головки протяжного типа.
- Для образования зубьев прямозубых конических колес применяют зуборезные головки, зубострогальные резцы, дисковые фрезы, фрезы-протяжки .

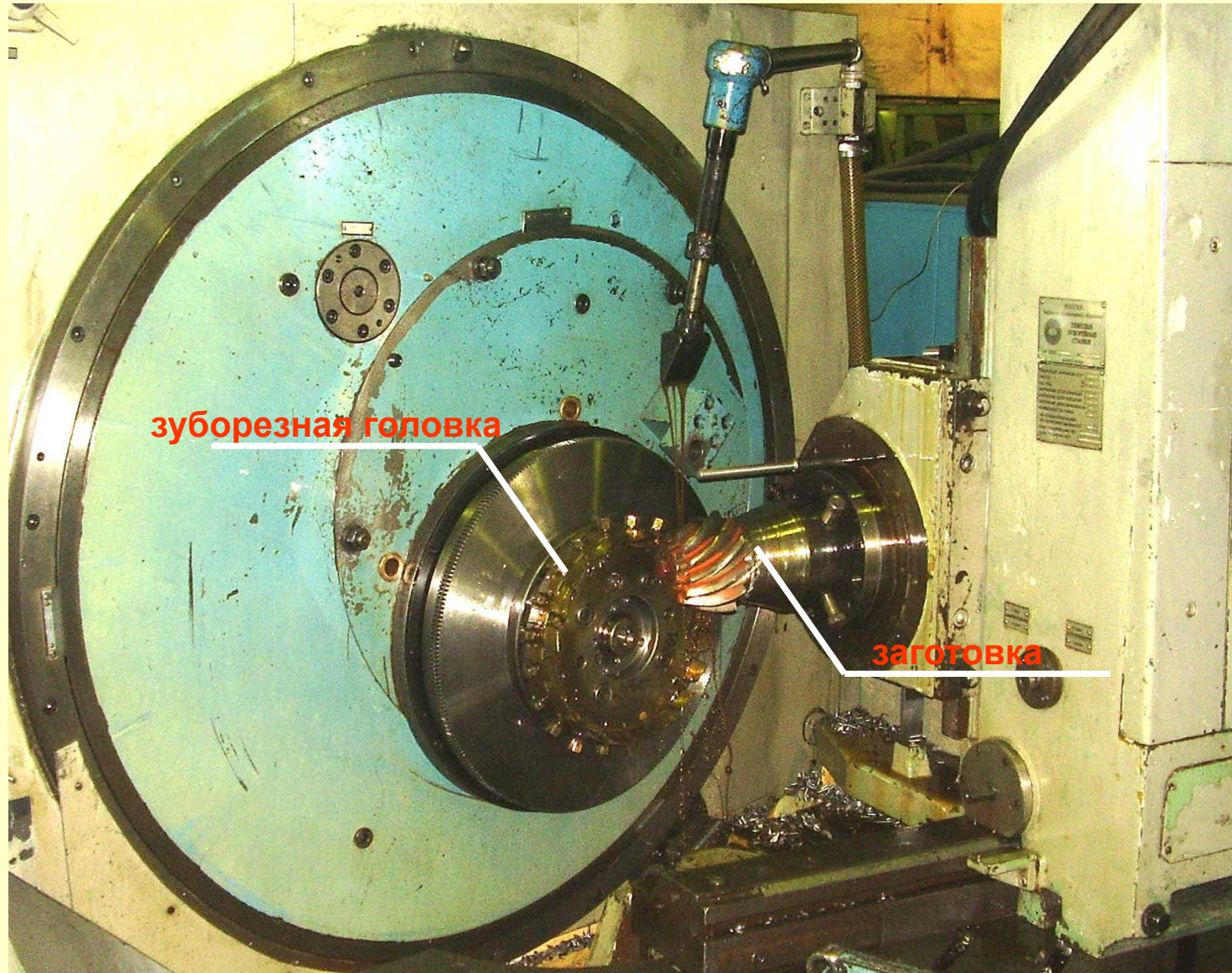
Зуборезные головки



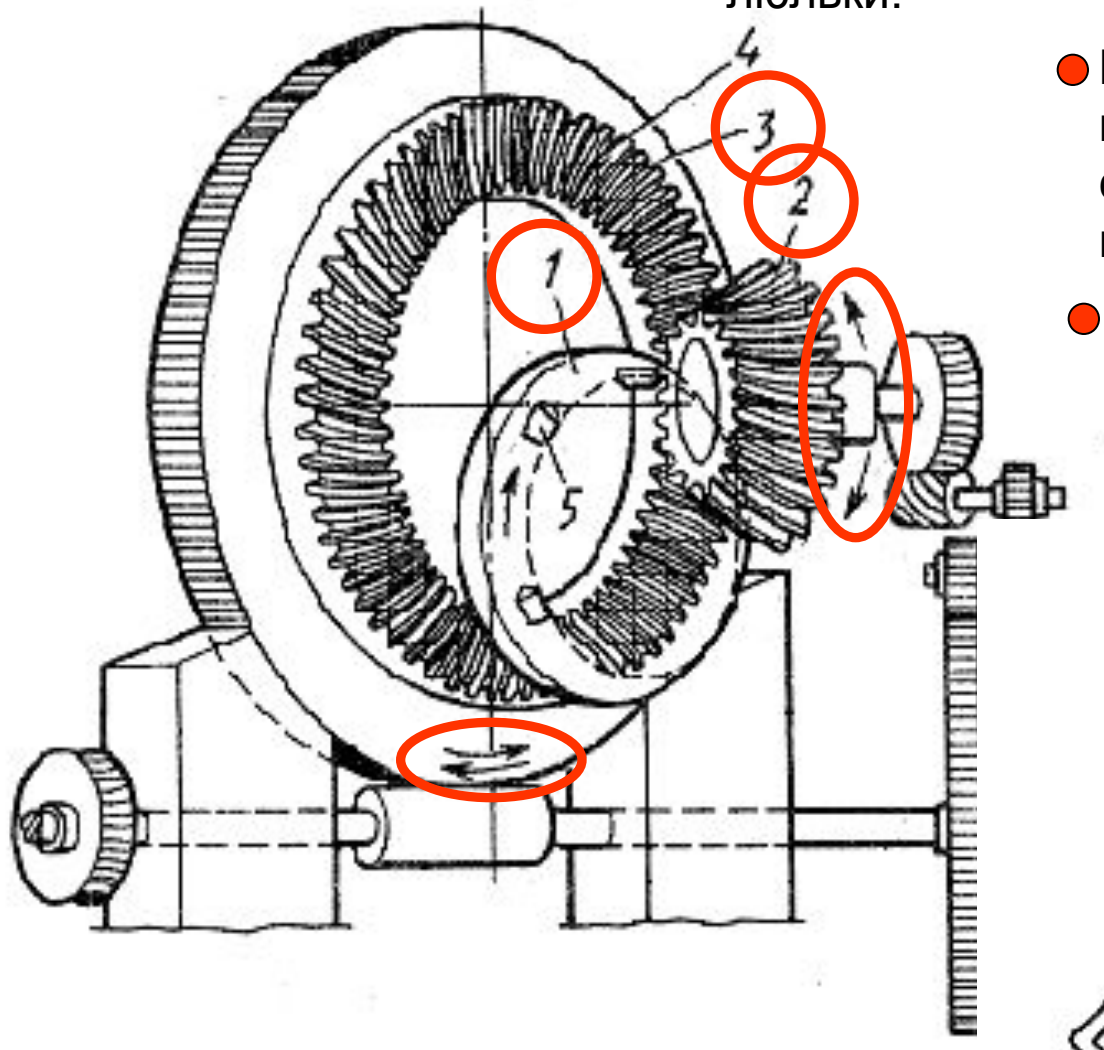


- Зуборезная головка имеет форму диска с резцами, расположенными по ее периферии.

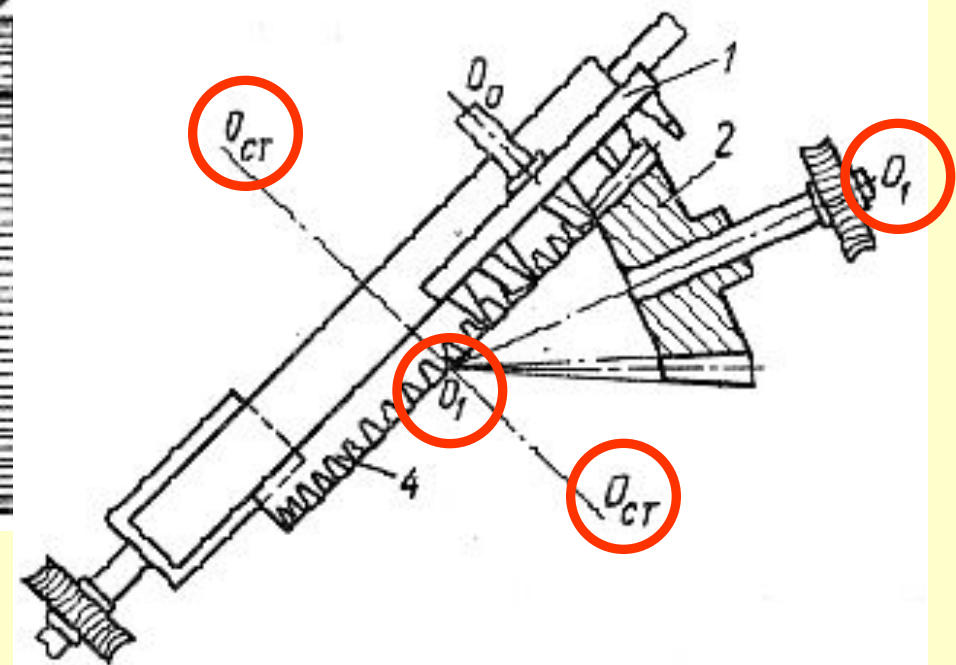
Кинематика нарезания конического колеса зуборезной головкой



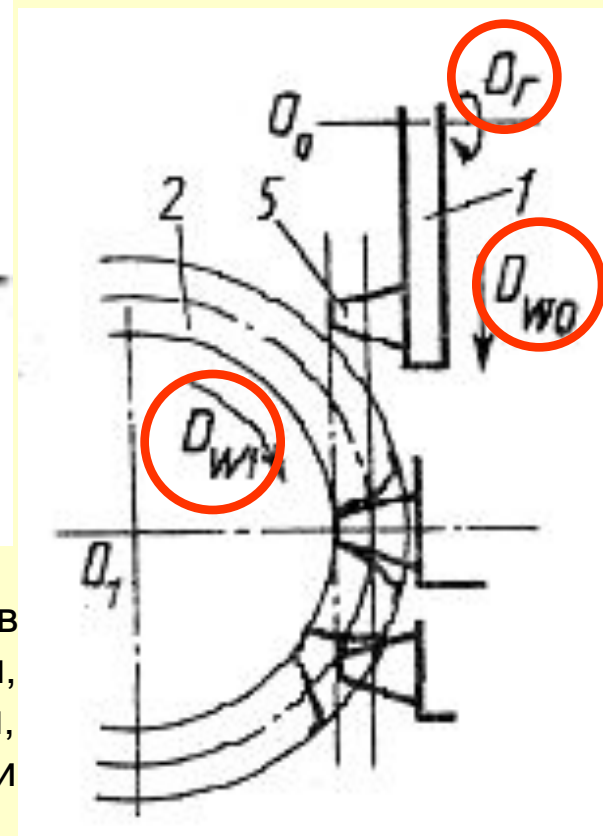
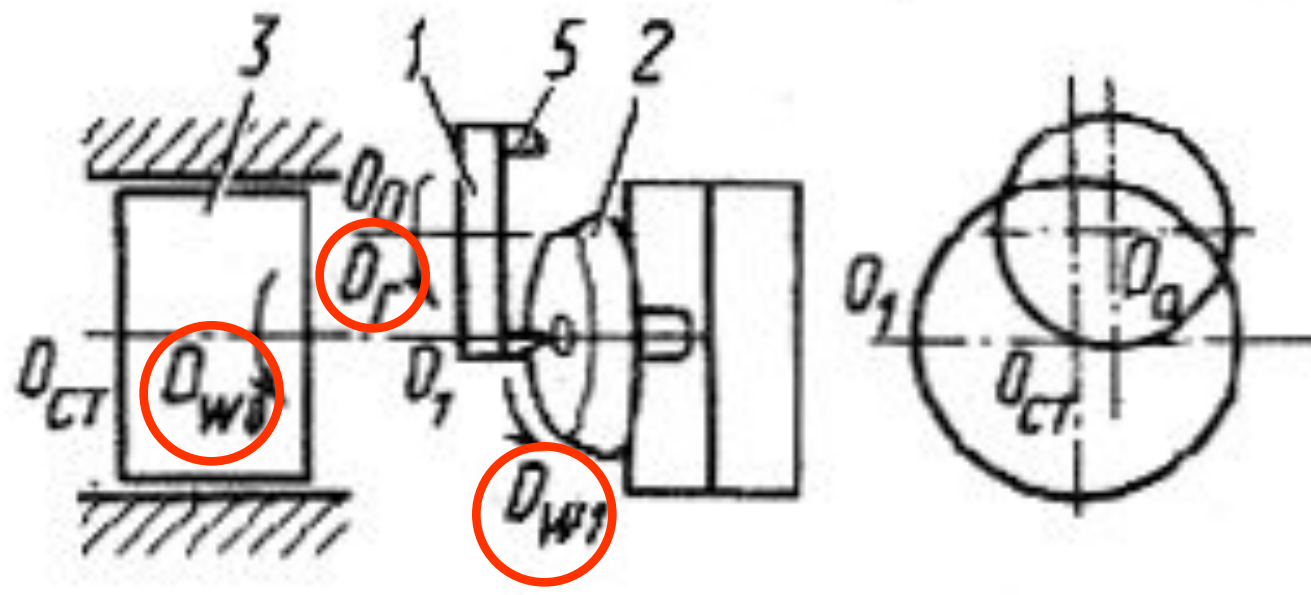
- Головка 1 устанавливается на люльке 3 станка с эксцентриситетом относительно оси вращения люльки.



- В процессе обработки заготовка 2 и люлька 3 совершают согласованные вращательные движения.
- Оси вращения заготовки O_1 и люльки $O_{ст}$ пересекаются.



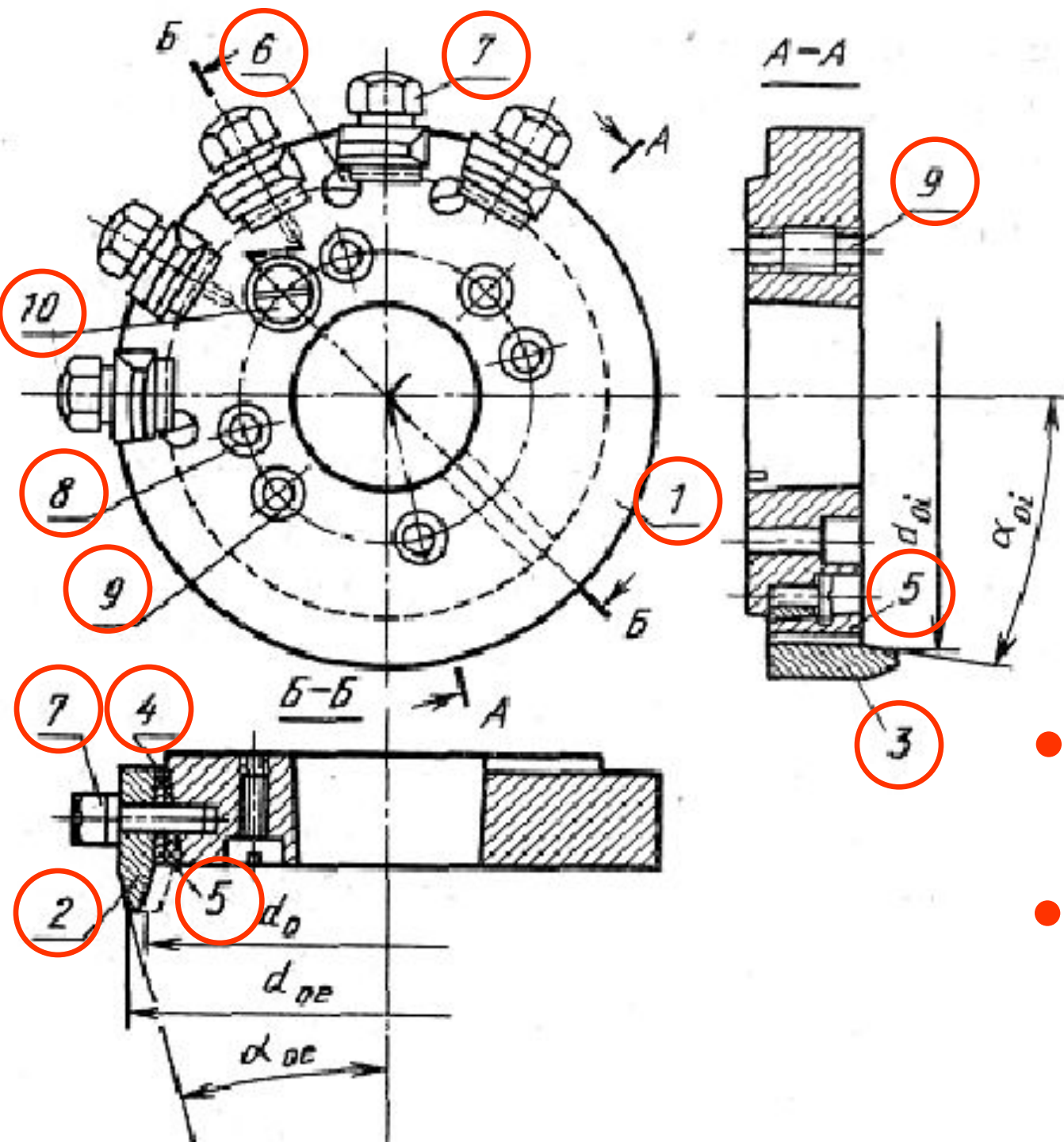
- Главное движение (движение резания) D_r резцов головки 1 вращательное вокруг ее оси O_o .
- Взаимное вращение заготовки 2 и люльки 3 создает обкаточные движения D_{w1} заготовки 2 и D_{wo} инструмента 1 (головки). В процессе их согласованного движения образующая поверхность режущих кромок резцов 5 головки перемещается аналогично зубу производящего колеса и занимает относительно заготовки положения, в результате которых образуется методом огибания профиль зуба нарезаемого колеса.



- После образования одной впадины головка возвращается в первоначальное положение относительно заготовки, происходит поворот люльки без поворота заготовки, возобновляется процесс обкатного движения заготовки и колеса и образование следующей впадины заготовки.

Конструкция зуборезной головки

- Головки изготавливают различных конструкций в зависимости от назначения и размеров.
- Для нарезания колес средних и больших размеров применяют сборные головки со сменными режущими элементами (резцами), для колес малых размеров - цельные головки.
- Цельные головки и резцы к сборным головкам изготавливаются из быстрорежущей стали; корпуса сборных головок из легированной конструкционной стали.
- Головку на шпинделе станка базируют с помощью конического или цилиндрического отверстия (последнее у головок больших диаметров).



- 1 – корпус головки;
- 2 и 3 – чередующиеся наружные и внутренние резцы;
- 4 – сменные подкладки для грубой регулировки;
- 5 – клинья для точной регулировки;
- 6 – регулировочный винт;
- 7 – прижимной винт;
- 8 – отверстия для крепежных винтов;
- 9 – резьбовые отверстия для снятия головки со шпинделя станка;
- 10 – отверстие под винт с указанием назначения головки.

Настроечными рабочими размерами головок являются:

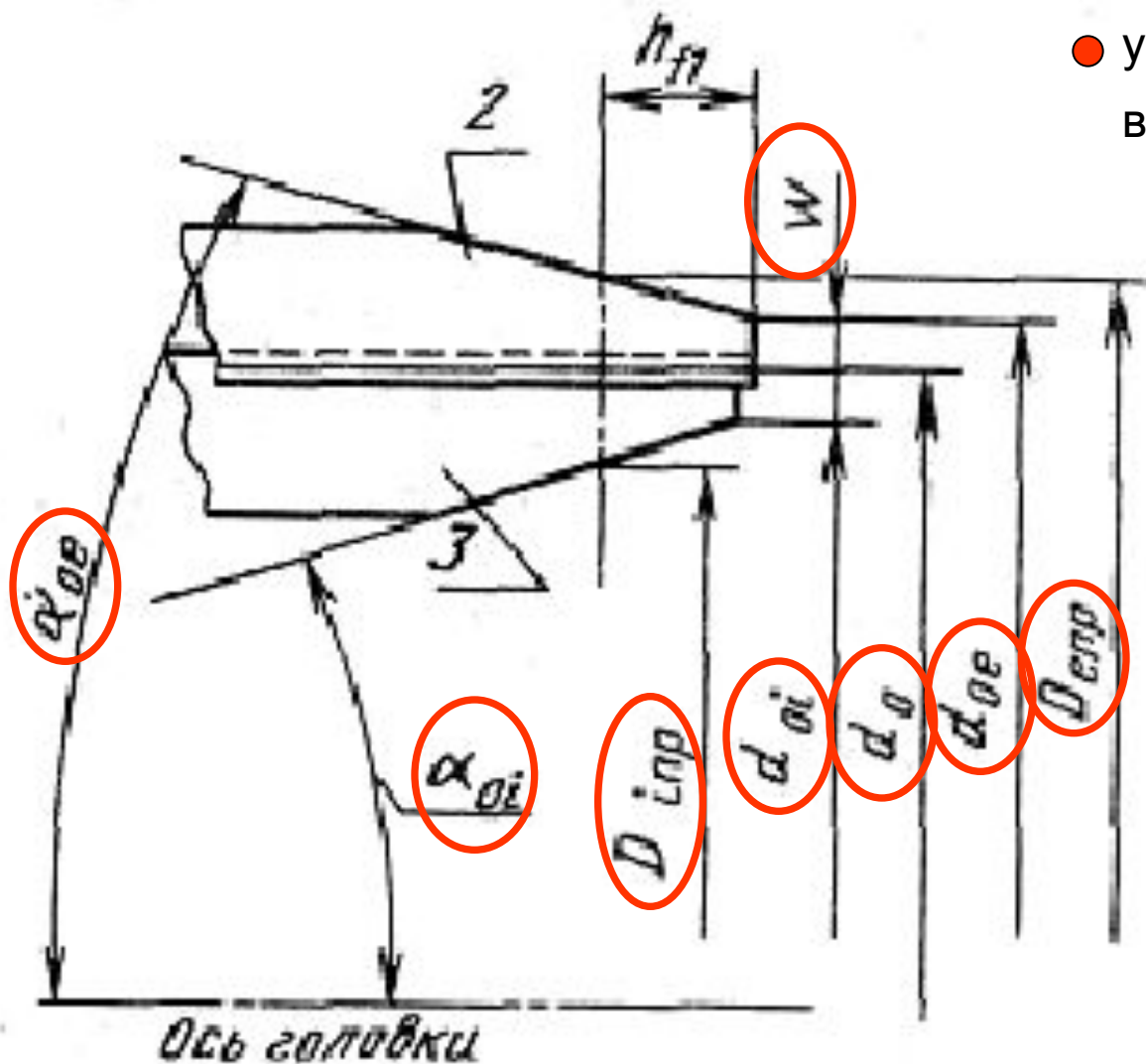
диаметры: ● образующие наружные d_{0e} и внутренние d_{0i} ;

● производящие наружный D_{enp} и внутренний $D_{\text{ипр}}$;

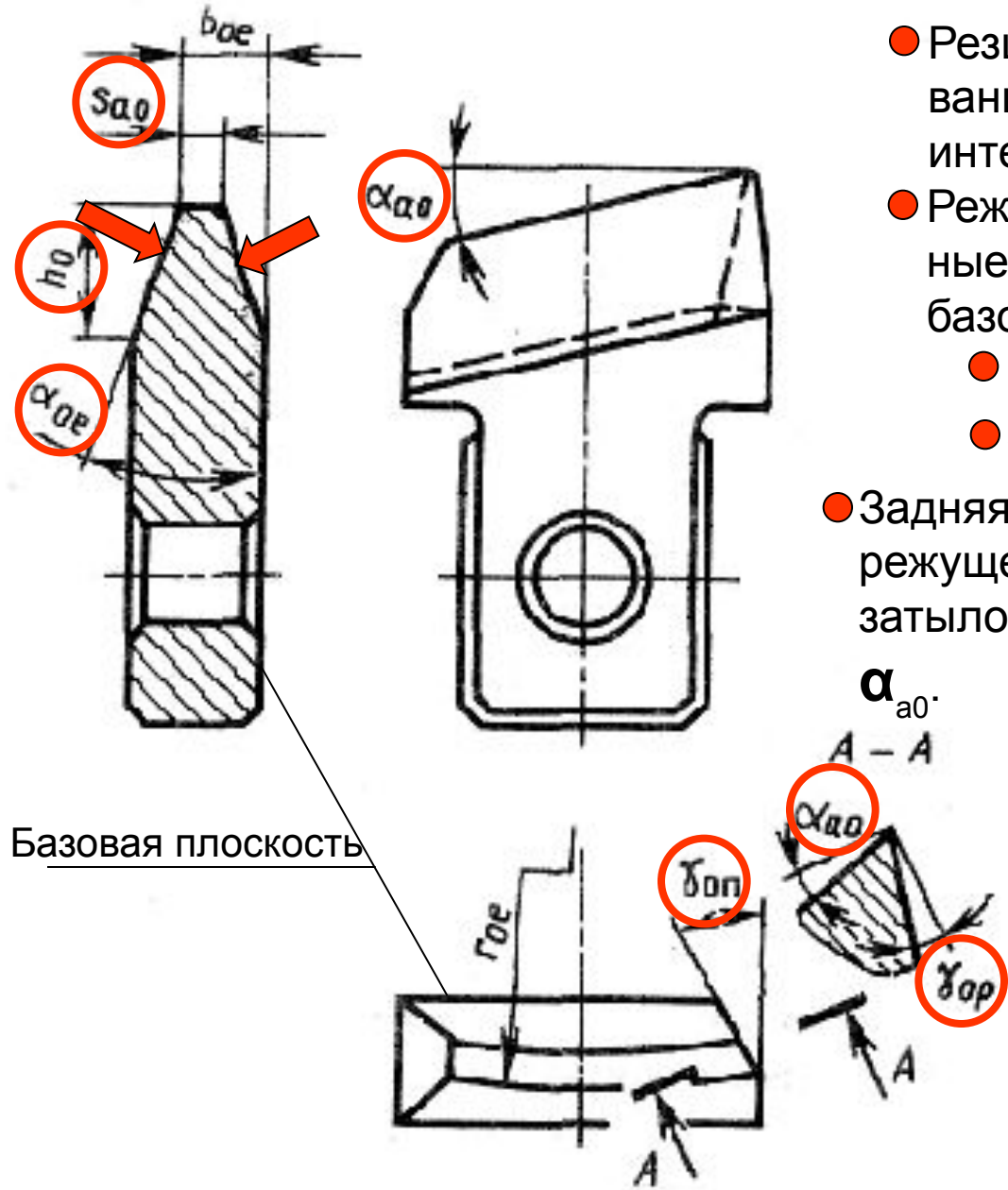
● номинальный d_0 ;

● развод резцов W ;

● углы профиля наружных α_{0e} и внутренних α_{0i} резцов.



Конструкция и геометрические параметры резцов зуборезной головки



- Резцы предназначены для образования зубьев колес определенного интервала размеров.
- Режущие кромки резцов прямолинейные. Они расположены под углами к базовой плоскости.
 - h_0 - высота режущих кромок резца;
 - s_{a0} - ширина вершины резца;
- Задняя поверхность резца со стороны режущей кромки имеет круговую форму и затылована для образования задних углов

- Передняя поверхность - наклонная для образования передних углов в поперечном γ_{op} и радиальном $\gamma_{op'}$ направлениях.

Способы нарезания колес головками.

1. Нарезание двусторонними головками

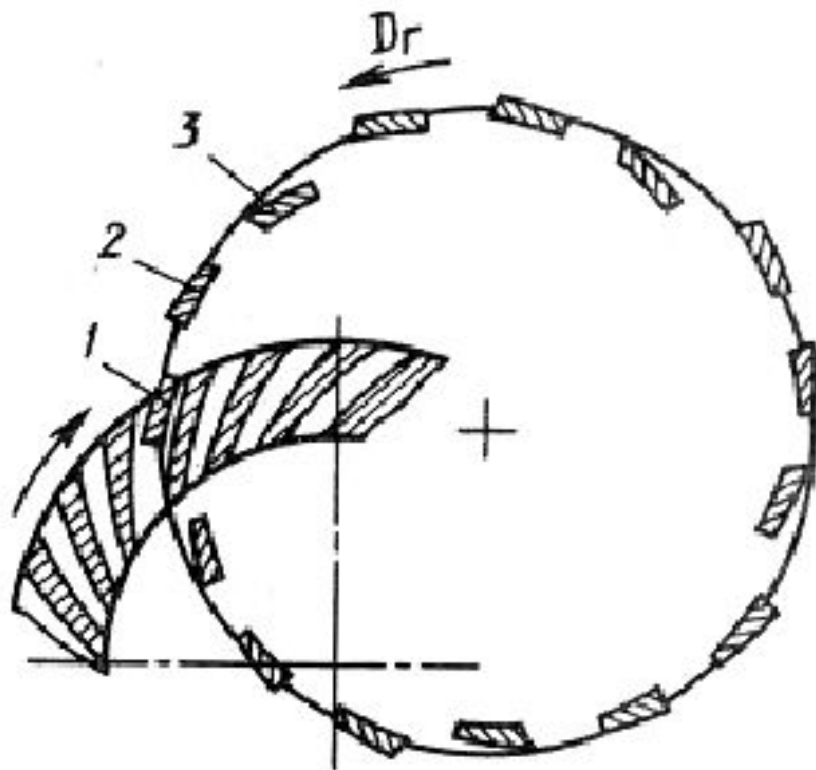
- При применении двусторонних головок одновременно образуются обе стороны впадины зубьев.
- Впадины получаются одинаковой постоянной ширины по всей длине, что приводит к резкому изменению толщины зуба нарезаемого колеса по его длине и сказывается на его прочности.
- Этот способ наиболее производительный, но менее точный и рекомендуется для обработки колес невысокой точности до модуля $m = 3$ мм.

1. Нарезание односторонними головками

- Односторонние головки применяют для получения только одной стороны зуба.
- Вторая сторона зуба изготавливается головкой с резцами другого вида при изменении установки относительно обрабатываемой заготовки.
- Это позволяет получать впадину с изменяемой шириной по ее длине; в результате зубья получают более равномерно изменяющуюся толщину и большей прочностью.
- Способ нарезания колес односторонними головками менее производителен, чем двусторонними, но обеспечивает более правильную форму зубьев; его применяют для обработки колес точных передач.

Зуборезные головки протяжного типа

- При применении головок протяжного типа производится непрерывное обкатное движение, что обеспечивает автоматическую последовательную обработку без возвратных поворотов колеса и люльки с головкой.
- Резцы и их режущие кромки расположены не concentрично оси головки, а по спирали с шагом, равным шагу зубьев нарезаемого колеса. Резцы прямолинейного профиля обеспечивают подачу режущих кромок по высоте или по боковым сторонам. Применение головок этого типа позволяет повысить производительность обработки и упростить конструкцию и кинема

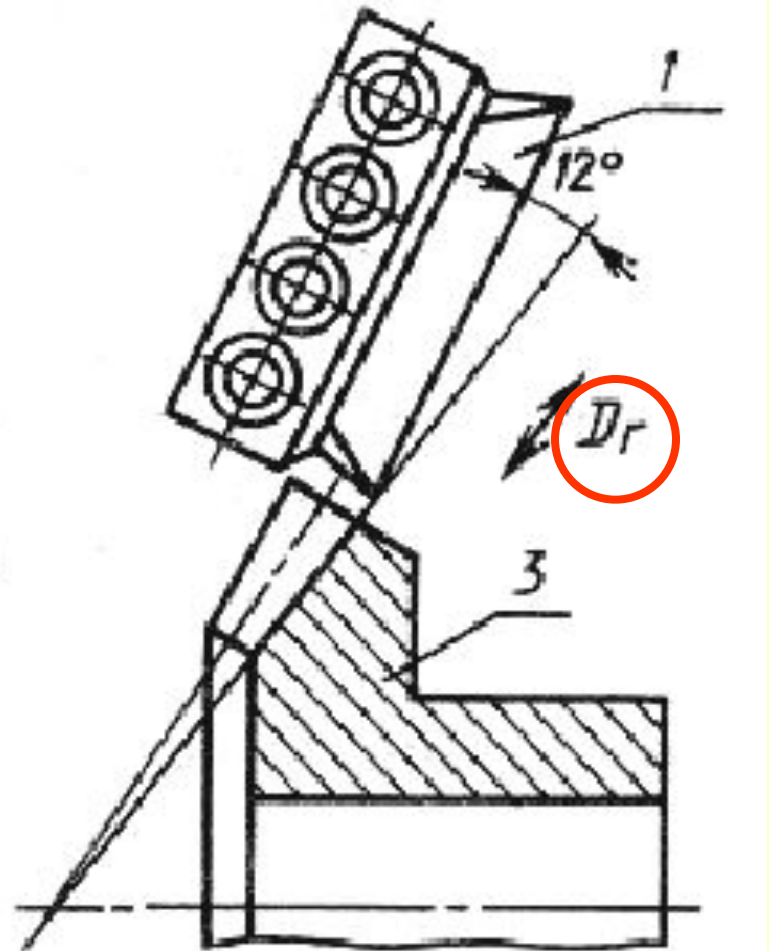
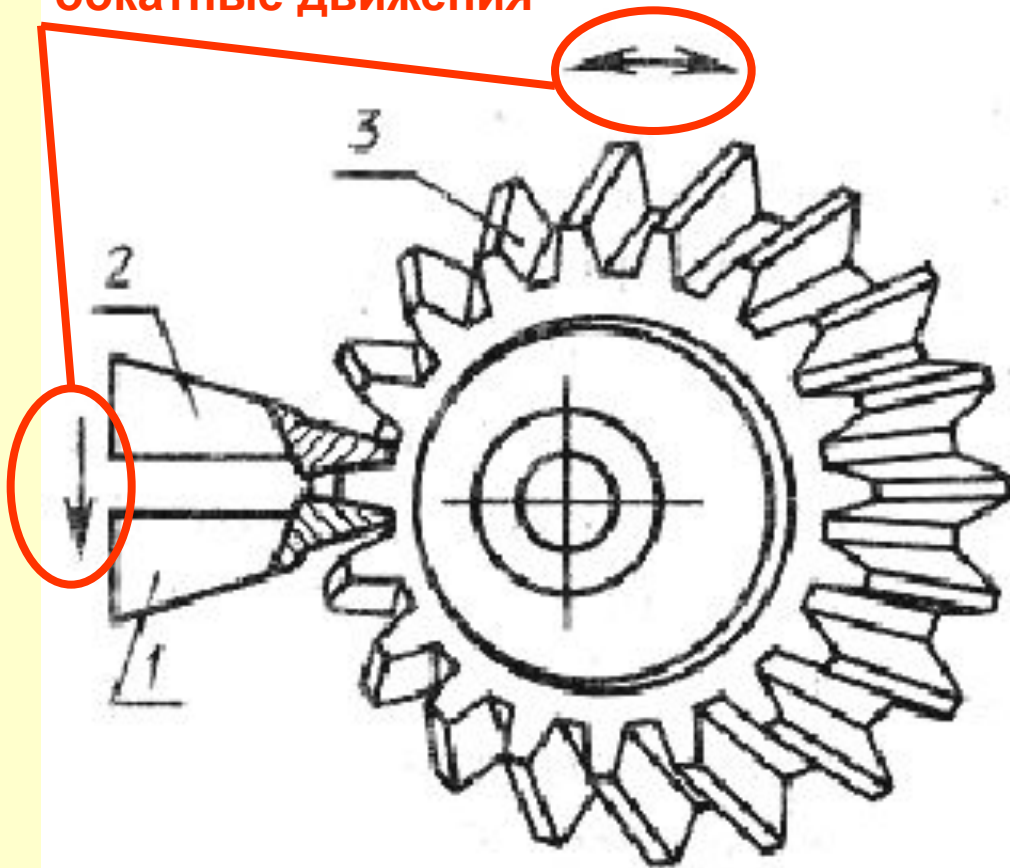


Зубострогальные резцы

● Зубострогальные резцы работают с использованием принципа обкатного движения, профиль зубьев получается методом огибания на принципе зацепления с плоским производящим колесом.

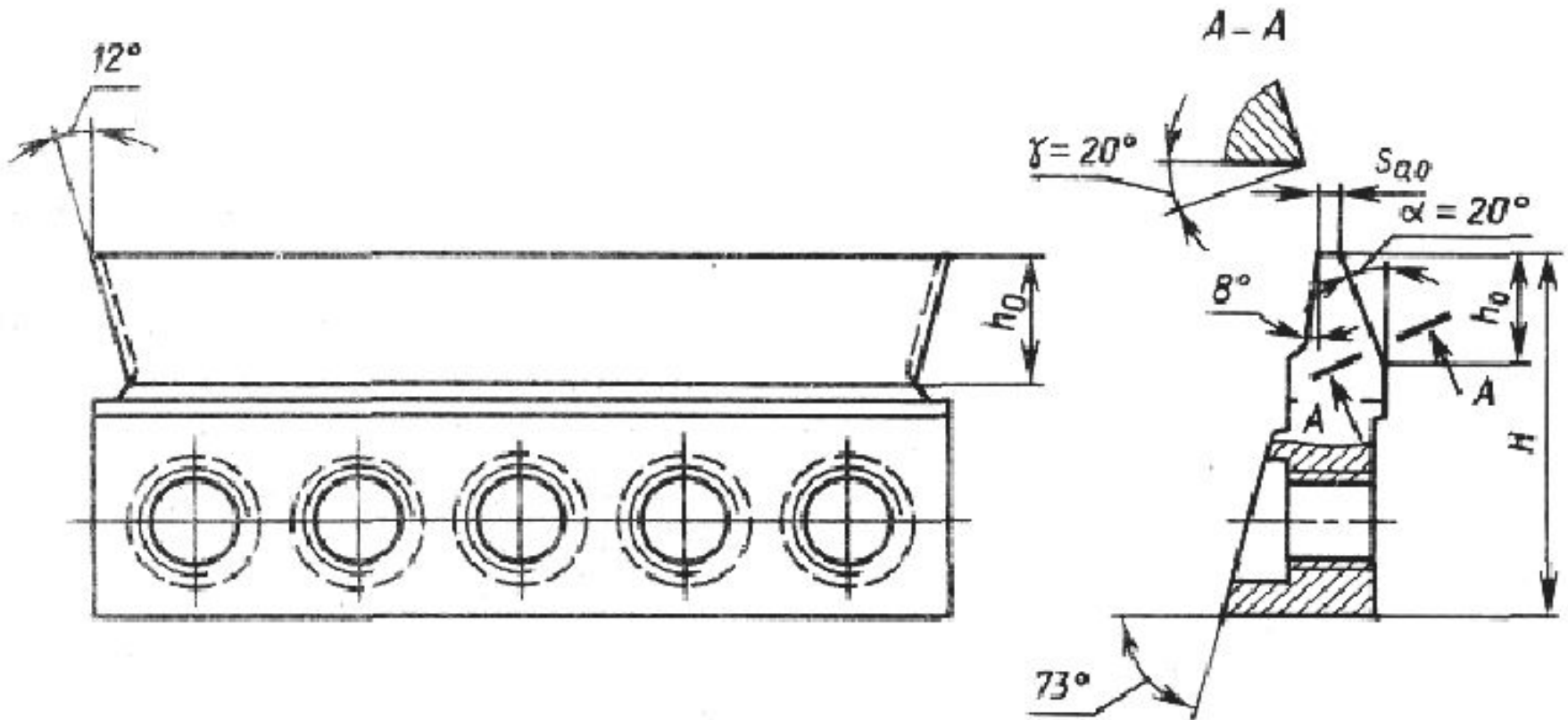
● Резцы 1 и 2 в процессе рабочего движения резания перемещаются вдоль образующей зуба - главное движение D_r , и обрабатывают зуб 3, копируя впадину производящего колеса.

обкатные движения



Конструкция зубострогального резца

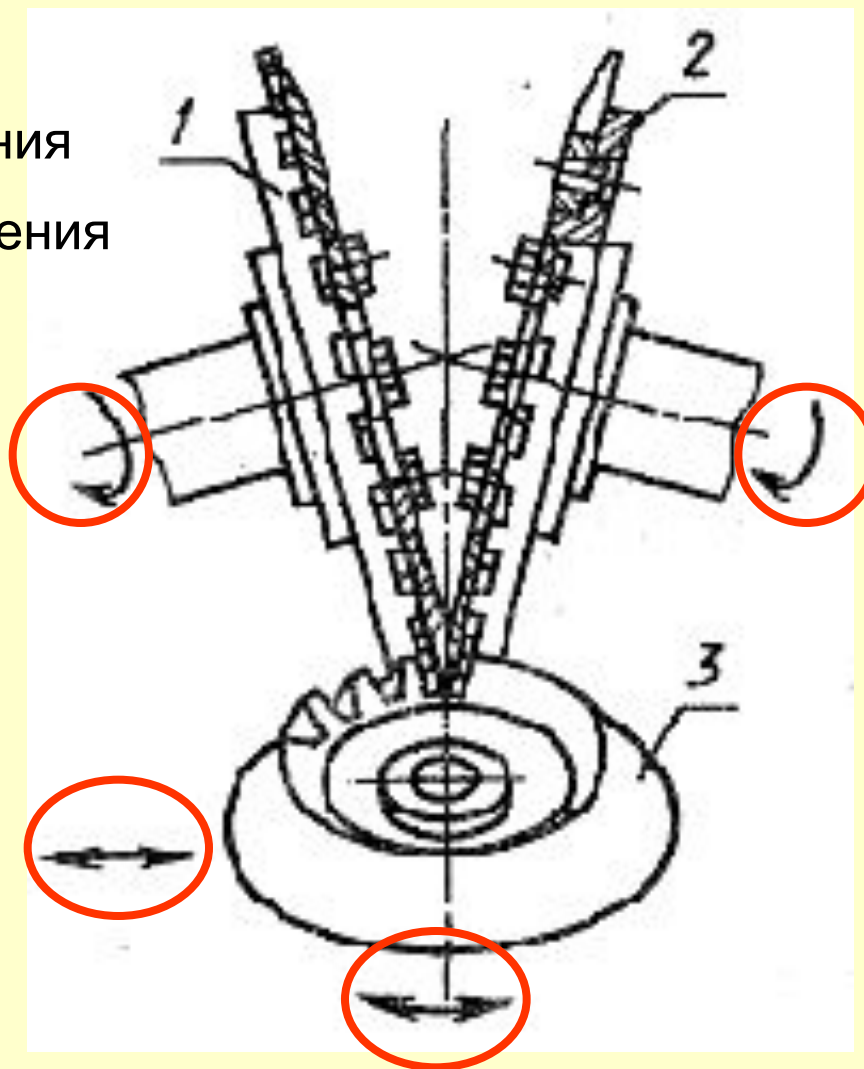
Резцы имеют в плоскости, нормальной к режущей кромке, инструментальный передний угол $\gamma_{и} = 10...20^\circ$, у стандартных резцов $\gamma_{и} = 20^\circ$; инструментальный задний угол $\alpha_{и} = 0$. Статический задний угол на профилирующей режущей кромке $\alpha_c = 4^\circ 10'$ образуется при установке базовой поверхности резца под углом 12° .



Дисковые фрезы для обработки конических прямозубых колес

- Дисковые фрезы по конструкции аналогичны одноугловым фрезам.
- Профилирующая кромка находится на торцовой стороне зубьев фрезы.
- Дисковые фрезы и работают в паре для одновременного изготовления обеих сторон впадины зубьев.
- При нарезании колеса для обеспечения обкатного движения заготовка Z вращается вокруг своей оси и поступательно перемещается относительно фрез.
- Фрезы не имеют продольной подачи вдоль нарезаемых зубьев, поэтому дно впадины получается вогнутой формы; этот метод пригоден только для нарезания колес с зубьями небольшой длины.

- Движение резания
- Обкатные движения



1, 2 - фрезы
3 - заготовка

Литература

1. Металлорежущие инструменты: Учебник для вузов по специальностям «Технология машиностроения», «Металлорежущие станки и инструменты»/ Г.Н. Сахаров, О.Б. Арбузов, Ю.Л. Боровой и др. – М.: Машиностроение, 1989. – 328 с.: ил.
2. Режущий инструмент: Учеб. пособие/ Рыжкин А. А., Каганов В. С., Дмитриев В. С.; ДГТУ.- Электронное издание.- Ростов н/Д, 2000.- 1 CD-ROM