

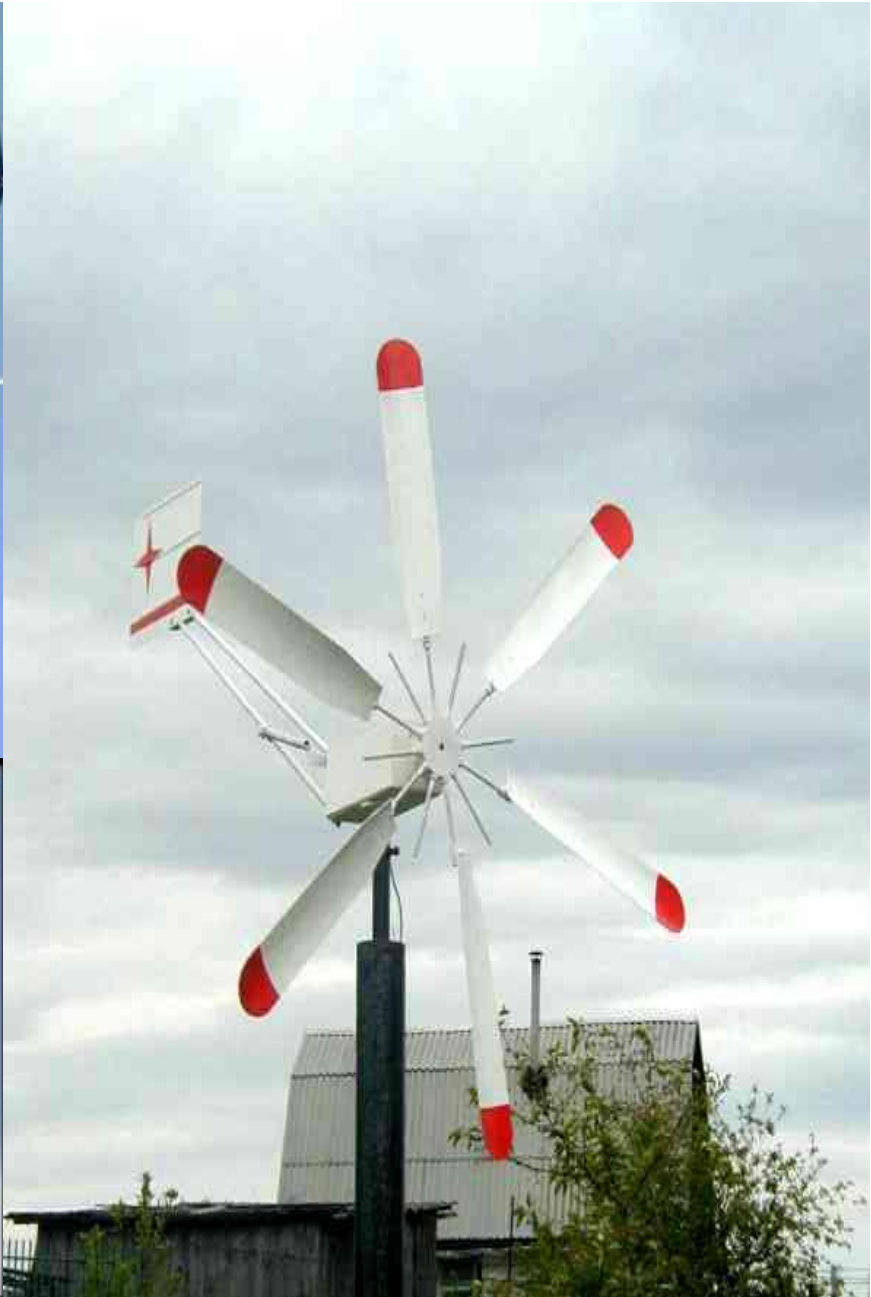
Ветряные двигатели

Котов Евгений 43603/2



tedbeer





В книге «Ветро двигатели и ветроустановки»
 д.т.н. Фатеева Е.М. изд. 1948г. описаны следующие типы
 ветроколёс («ветротурбин» в современной международной
 терминологии) :

Крыльчатое

Роторное карусельное

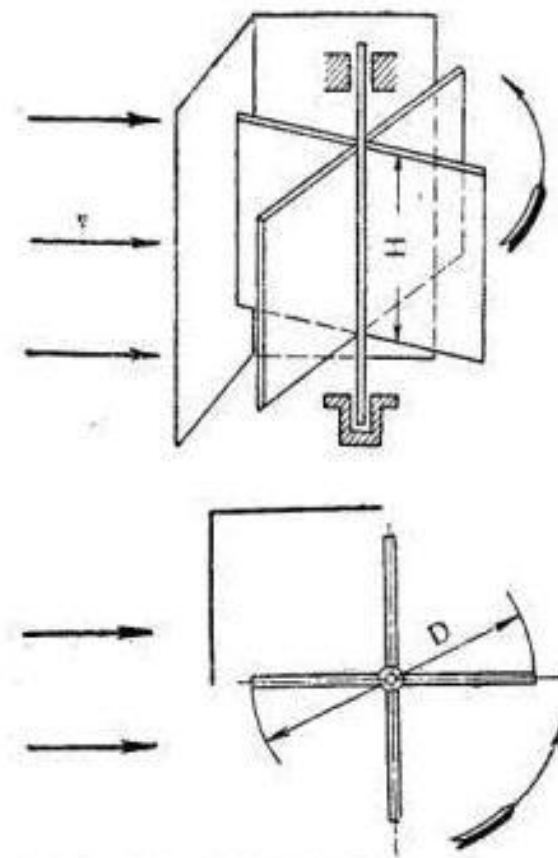
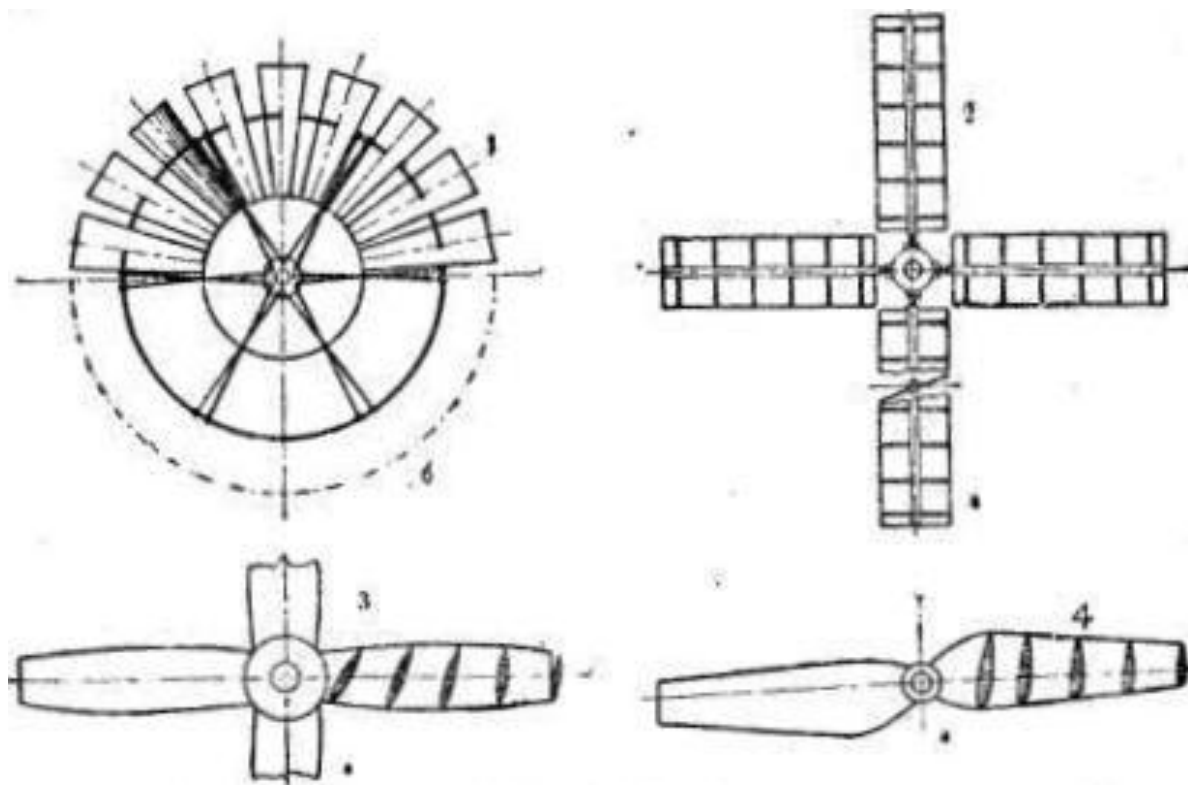


Рис. 37. Схемы ветроколёс крыльчатых ветродвигателей:
 I — многолопастное ветроколесо; II, III и IV — малолопастные
 ветроколёса.

Рис. 38. Схема карусельного ветряка.

Роторное барабанное

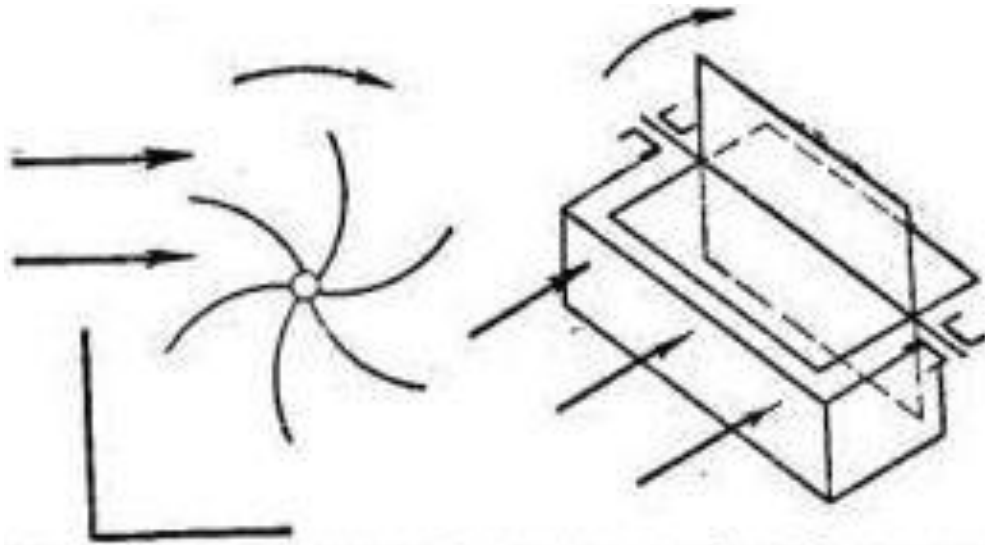


Рис. 40. Схема ветроколеса барабанного типа.

Савониуса

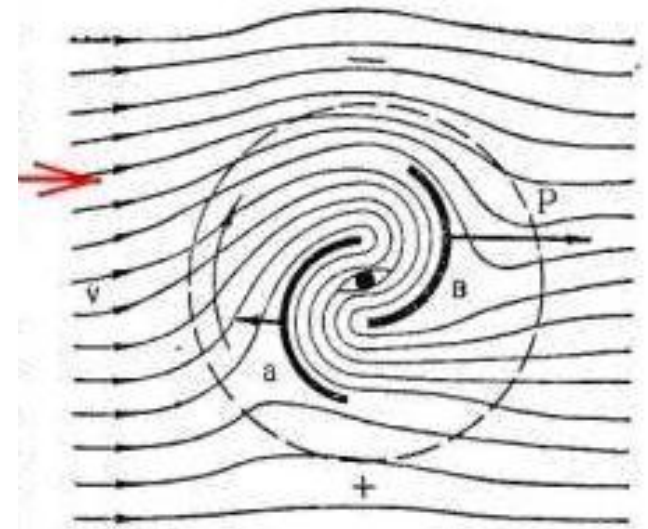


Рис. 49. Схема движения ветрового потока при обтекании ротора Савониуса.

Эффект Магнуса/Флеттнера

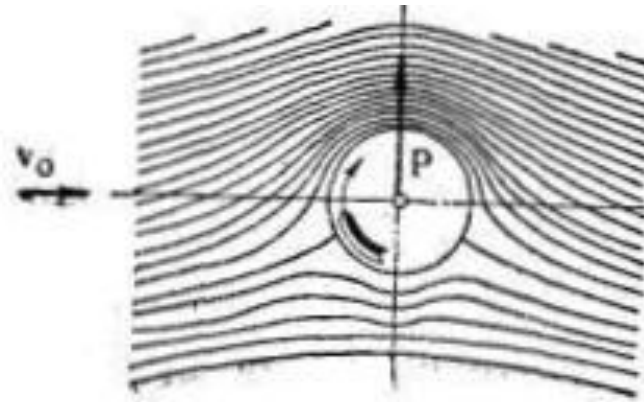
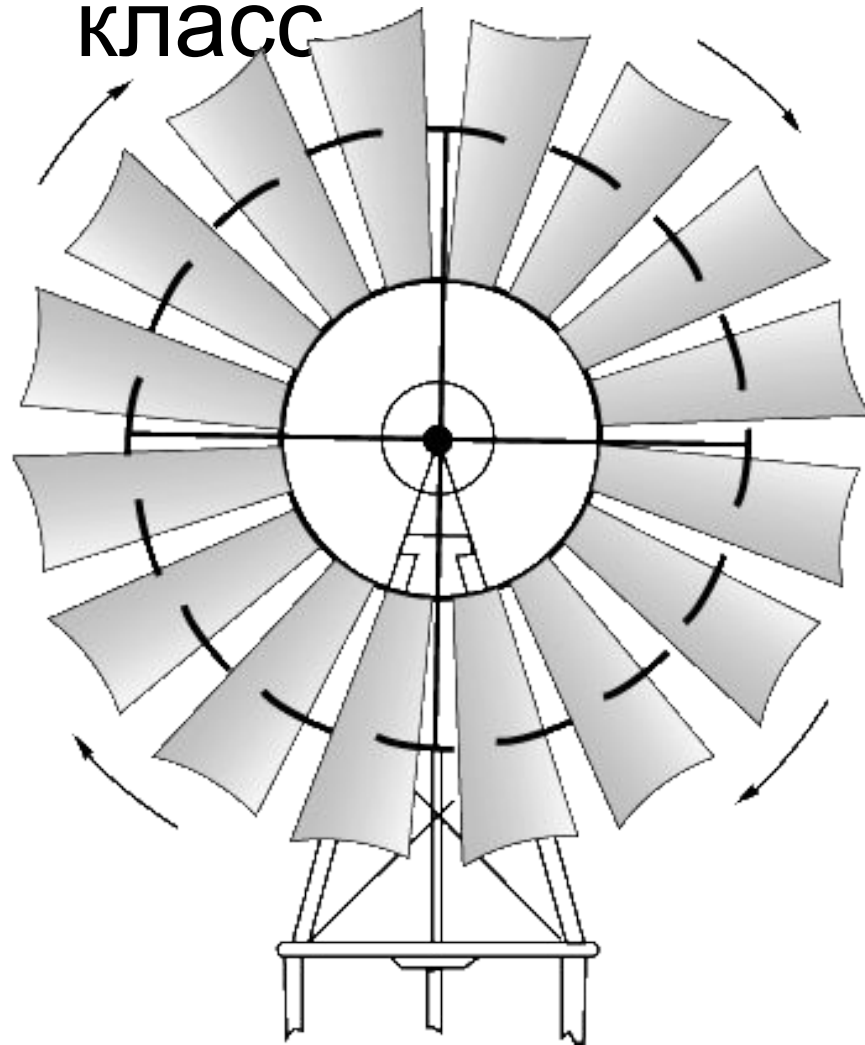


Рис. 46. Схема возникновения подъемной силы на цилиндре, вращающемся в воздушном потоке.

Крыльчатые ветродвигатели. 1 класс



Быстроходностью называется отношение окружной скорости конца лопасти к скорости ветра:

$$Z = \frac{\omega R}{V}.$$

Группа 1 — ветродвигатели многолопастные, тихоходные, с быстроходностью $Z_n \leq 2$.

Группа 2 — ветродвигатели малолопастные, тихоходные, простейшей деревометаллической конструкции, в том числе ветряные мельницы, с быстроходностью $Z_n > 2$.

Группа 3 — ветродвигатели малолопастные, быстроходные, $Z_n \geq 3$.

2 класс



Ко второму классу относятся системы ветродвигателей с вертикальной осью вращения ветрового колеса. По конструктивной схеме они разбиваются на группы:

карусельные. у которых нерабочие лопасти либо прикрываются ширмой, либо располагаются ребром против ветра

роторные ветродвигатели системы Савониуса

Схема движения ветрового потока при обтекании ротора Савониуса.

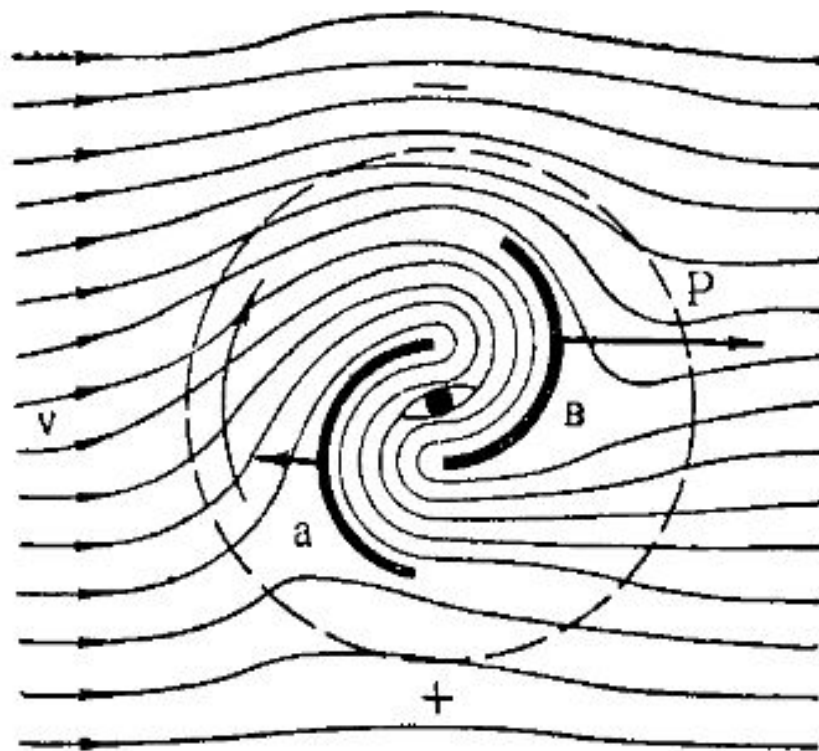


Схема движения ветрового потока при обтекании ротора Савониуса.

3 класс

К третьему классу относятся ветродвигатели, работающие по принципу водяного мельничного колеса и называемые барабанными.

Работа поверхности при действии на нее сил ветра. Поток ветра с поперечным сечением F обладает кинетической энергией, определяемой выражением:

$$\frac{mV^2}{2}.$$

Масса воздуха, протекающая через F

$$m = \rho FV.$$

Подставив в выражение кинетической энергии ρFV вместо m , получим:

$$\frac{mV^2}{2} = \frac{\rho FV^3}{2},$$

откуда следует, что энергия ветра изменяется пропорционально кубу его скорости.

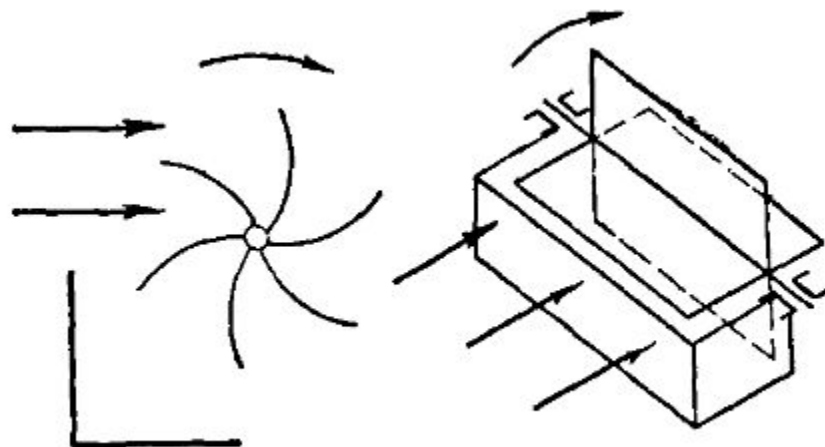
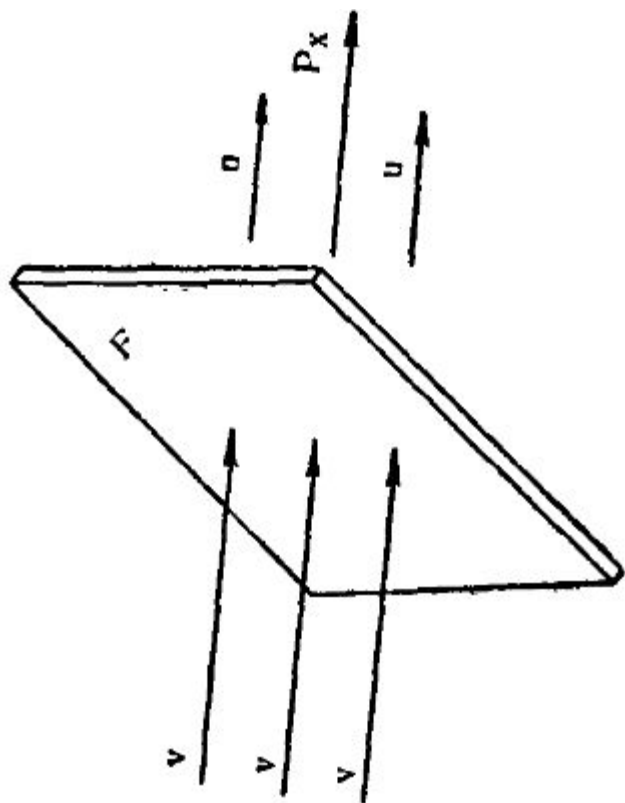


Схема ветроколеса барабанного



Действие силы ветра на поверхность.

Секундная работа, или мощность T , определяется произведением силы P на скорость V :

$$T = PV.$$

$$T = P_x U,$$

$$P_x = C_x F \frac{\rho}{2} (V - U)^2.$$

$$T = C_x F \frac{\rho}{2} (V - U)^2 U.$$

$$\xi = \frac{C_x F \frac{\rho}{2} (V - U)^2 U}{F \frac{\rho V^3}{2}} = C_x (V - U)^2 \frac{U}{V^3}.$$

$$\xi = C_x \left(1 - \frac{U}{V}\right)^2 \frac{U}{V}.$$

Величину ξ называют коэффициентом использования энергии ветра.

$$U/V = e$$

$$\xi = C_x (1 - e)^2 e.$$

Чтобы найти e , при котором ξ будет максимальным, приравняем первую производную уравнения нулю:

$$\xi = C_x (1 - e)^2 e = C_x e - 2C_x e^2 + C_x e^3.$$

$$\frac{d\xi}{de} = C_x - 4C_x e + 3C_x e^2 = 0.$$

Откуда:

$$3e^2 - 4e + 1 = 0.$$

Решая это уравнение относительно e , получим два корня: $e_1 = 1/3$ и $e_2 = 1$, при $e = 1$ $\xi = 0$. Следовательно, надо принять:

$$e = \frac{U}{V} = 1/3.$$

$$U = 1/3 V.$$

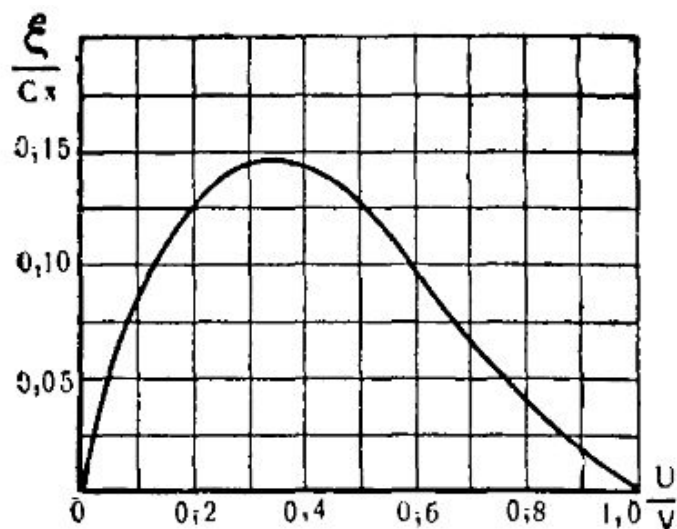
Рассматривая кривую, видим, что максимальное значение

$$\frac{\xi}{C_x} = 0,148$$

получается, когда скорость перемещения поверхности составляет $1/3$ скорости ветра, т. е. когда



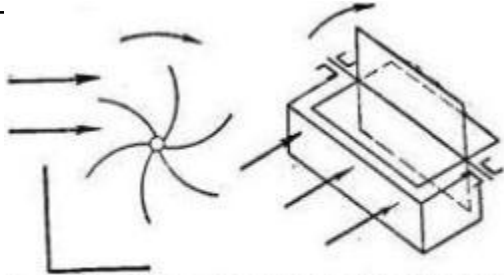
$$U = 0,33V,$$

$$\xi = 0,148 C_x.$$



Характеристика идеального коэффициента использования энергии ветра поверхностью, перемещающейся в направлении ветра.

Сравнение типов ВЭУ по теоретической аэродинамической характеристике ξ (коэффициент использования энергии ветра)

Тип ветротурбины	Коэф. ξ	рисунок
Крыльчатая с горизонтальной осью вращения параллельной потоку воздуха (классическая)	0,593	
Карусельная крыльчатая ветротурбины с вертикальной осью перпендикулярной направлению движения потока	0,41	
Роторная карусельная с осью перпендикулярной направлению движения потока	0,192	 <p data-bbox="1317 1368 1823 1419">Рис. 40. Схема ветроколеса барабанного типа.</p>

Современные ВЭУ

Производитель ВЭУ	ξ_{\max}
Enercon	0,52
Vestas	0,5
Nordex	0,5
Gamesa	0,5
Umoe	0,5
Sinoi	0,5
Euros	0,5

Основная борьба между теми или иными производителями идет не в разрезе типов ветродвигателей, а в технологии производства, надежности и стоимости оборудования.

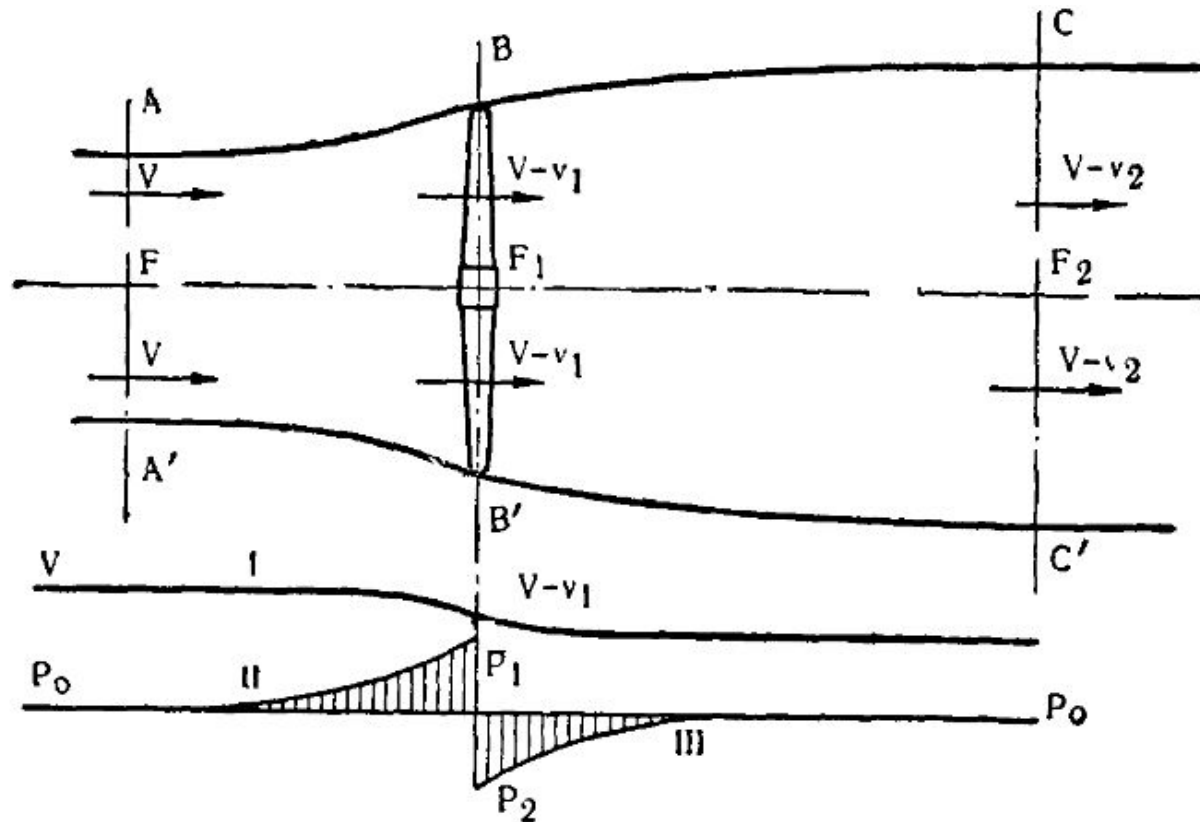


Теория идеального ветряка

Идеальным ветряком называют ветроколесо, у которого:

- 1) ось вращения параллельна скорости ветра;
- 2) бесконечно большое число лопастей очень малой ширины;
- 3) профильное сопротивление крыльев равно нулю, и циркуляция вдоль лопасти постоянна;
- 4) потерянная скорость воздушного потока на ветроколесе постоянна по всей ометаемой поверхности ветряка;
- 5) угловая скорость стремится к бесконечности.

Классическая теория идеального ветряка



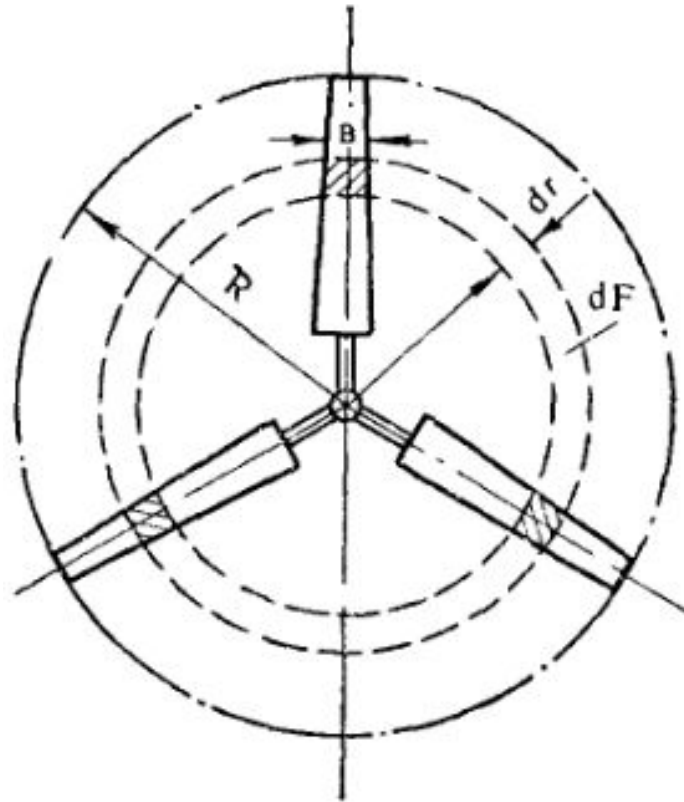
Характеристика воздушного потока, протекающего через ветроколесо.

Потерю скорости за идеальным ветряком можно установить при помощи уравнения Бернулли:

$$p_2 + \frac{\rho V_2^2}{2} = p_0 + \frac{\rho V^2}{2}.$$

Так как $p_2 < p_0$, то $V > V_2$.

Теория реального ветряка

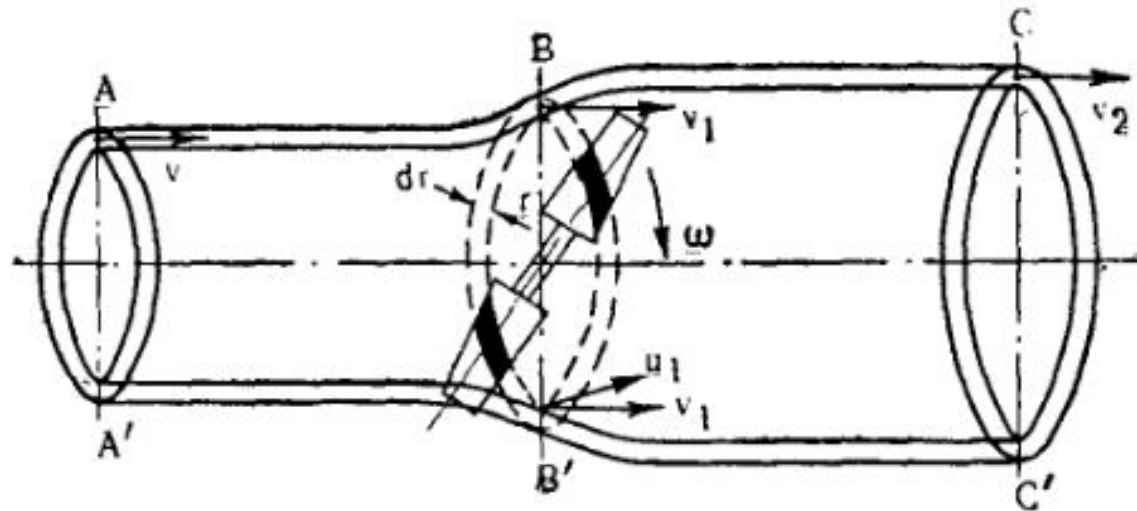


Выделение элементарных лопастей на ветроколесе.

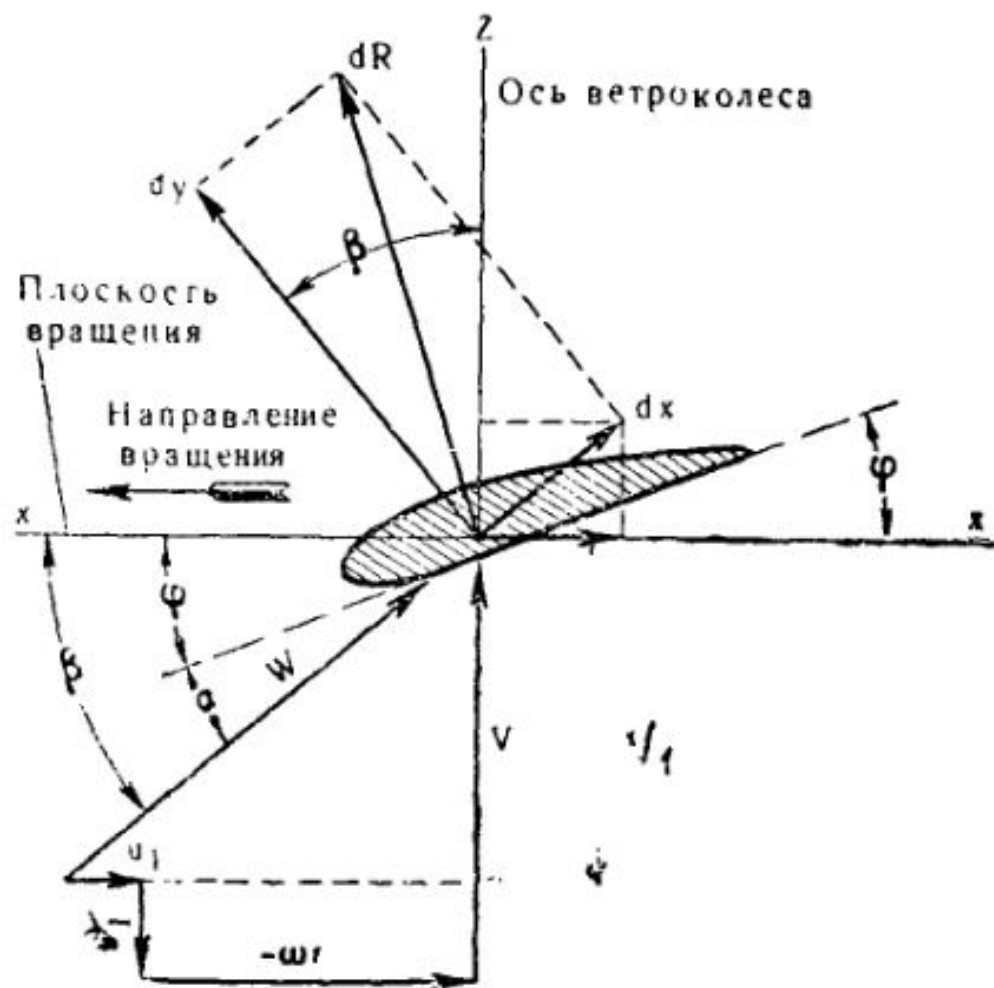
Первое уравнение связи

$$2\pi r dr (p_1 - p_2) = i (dY \cdot \cos \beta + dX \sin \beta),$$

- где: Y — подъёмная сила крыла, направленная перпендикулярно потоку;
 X — сила сопротивления крыла (лобовое сопротивление крыла), направленная по потоку.
 β — угол между плоскостью вращения ветроколеса и направлением воздушного потока, набегающего на крыло;
 i — число лопастей ветроколеса.



Элементарная кольцевая струя.



План скоростей воздушного потока при набегаиии его на элемент лопасти.

Мировые тенденции развития конструкций ВЭУ

- увеличение КПД ВЭУ;
- увеличение коэффициента использования установленной мощности;
- рост единичной мощности установки;
- размещение оси ветротурбины на максимально возможной высоте;
- адаптивность ВЭУ (приспосабливаемость базовой конструкции) к району и особенностям применения;

- формирование цены по размеру ветротурбины и высоте башни;
- уменьшение количества механически изнашиваемых агрегатов;
- минимизация участия человека в управлении установкой;
- снижение материалоемкости, в первую очередь металлоёмкости;
- снижение трудозатрат на механическую обработку деталей;
- снижение вредного влияния на макросистему (ВЭС на сеть и шум ВЭУ);
- снижение массы агрегатов ВЭУ для снижения требования

грузоподъёмности (и соответственно цены) к строительно-монтажной технике и обустройству строительной площадки,

- минимизация требования к квалификации работников выполняющих монтаж и наладку.

- снижение требований к эксплуатации ВЭУ для минимизации затрат на эксплуатацию и ремонт, а также снижения требования к квалификации эксплуатационного персонала.

Мощность ВЭУ в некоторых странах мира



Источник: REN21