

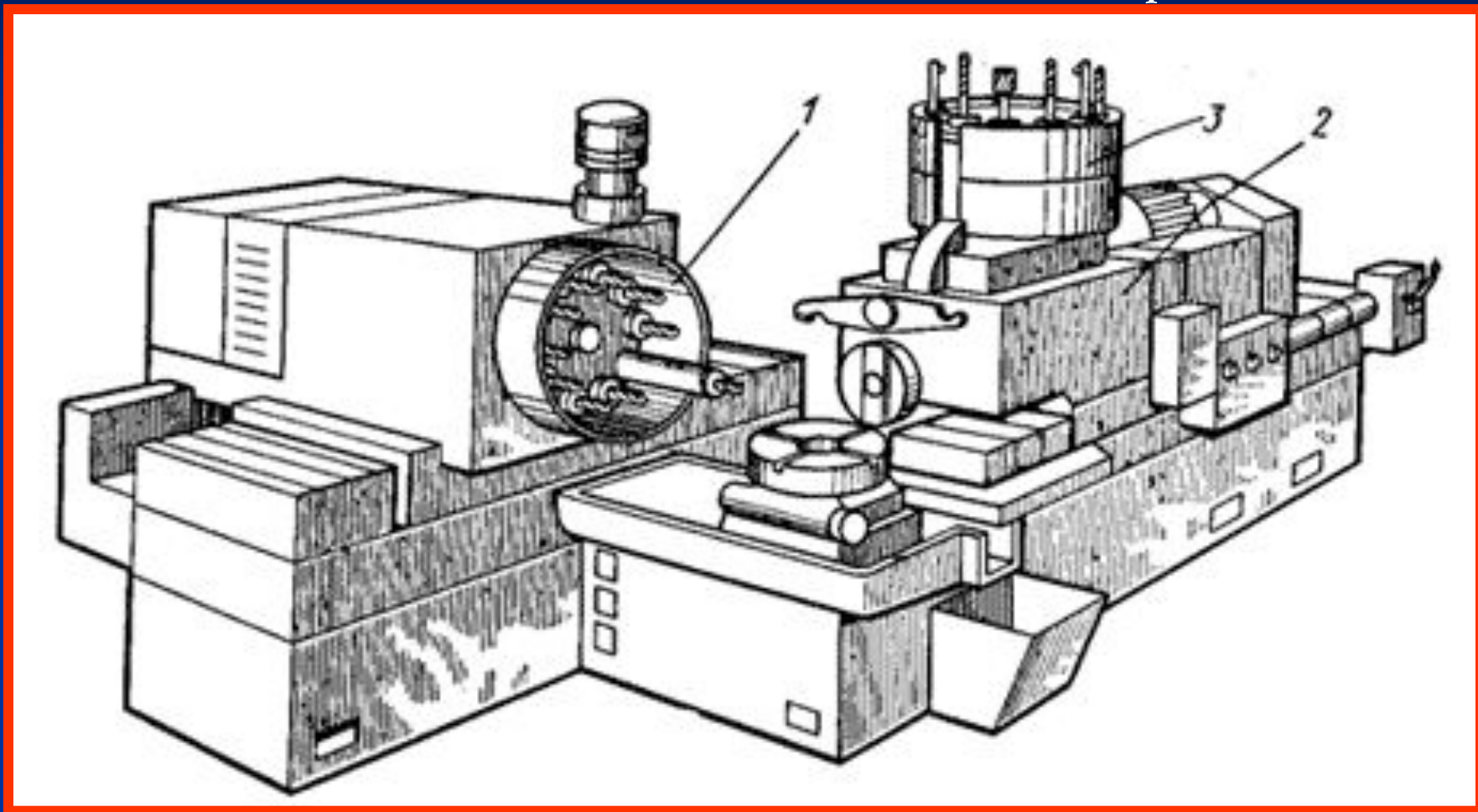


Агрегатные станки

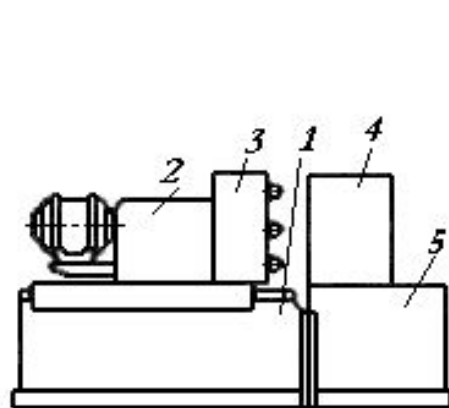


На схеме показана компоновка **агрегатного станка**, позволяющего производить до 50 переналадок в месяц.

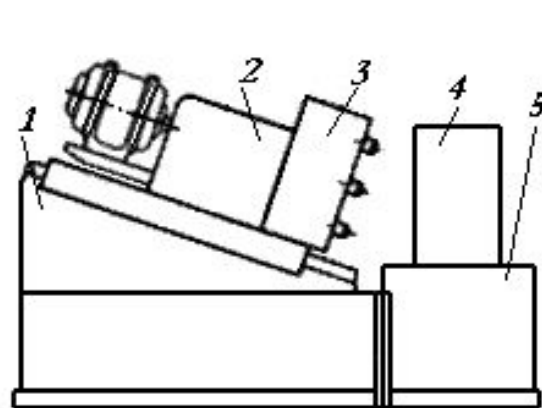
Он имеет две **силовые головки 1 и 2**: головка 1 барабанного типа



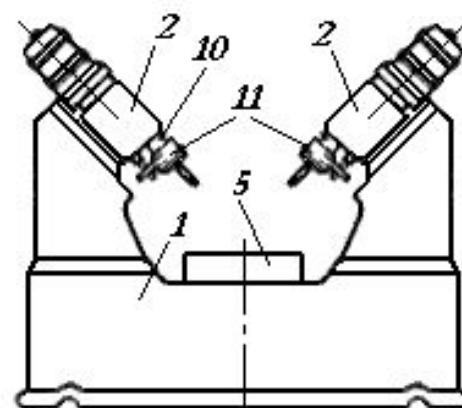
Схемы компоновки агрегатных станков



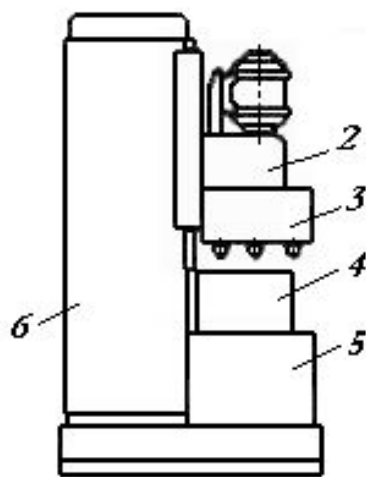
a)



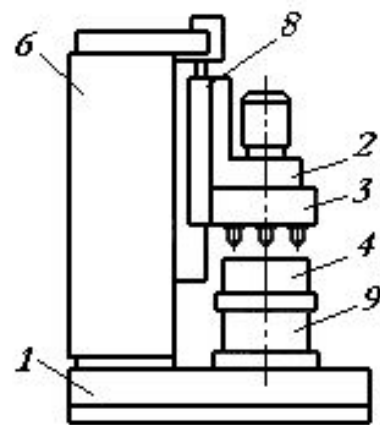
б)



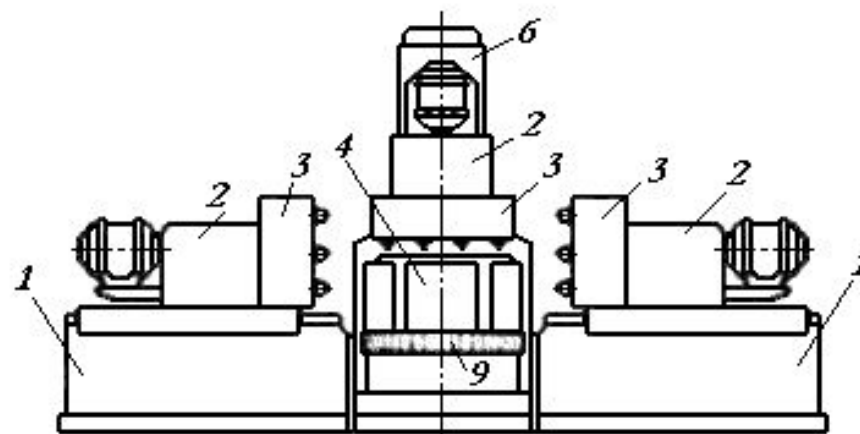
в)



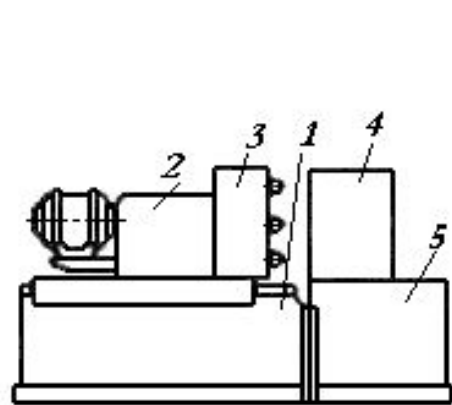
г)



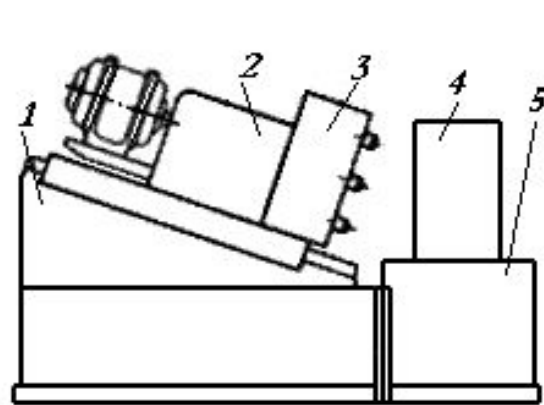
д)



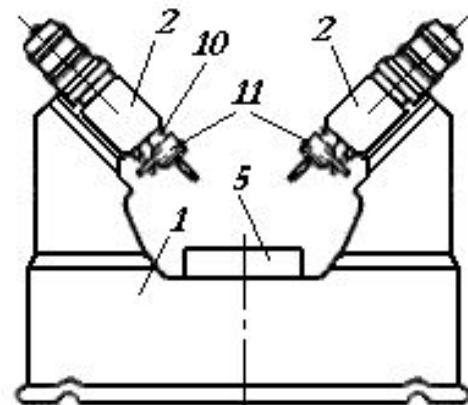
е)



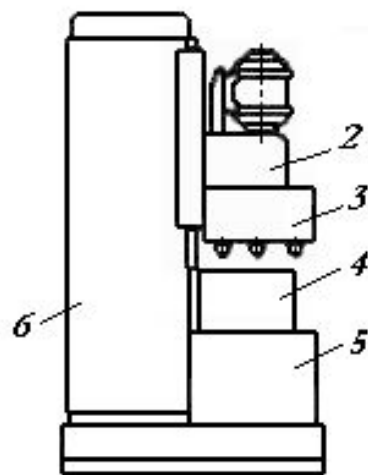
a)



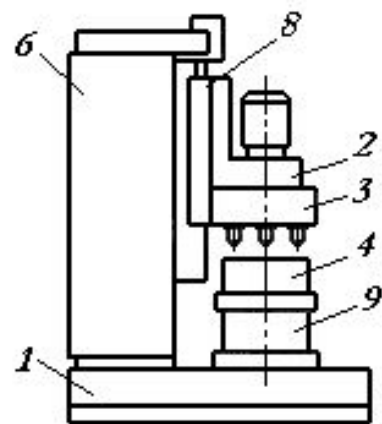
б)



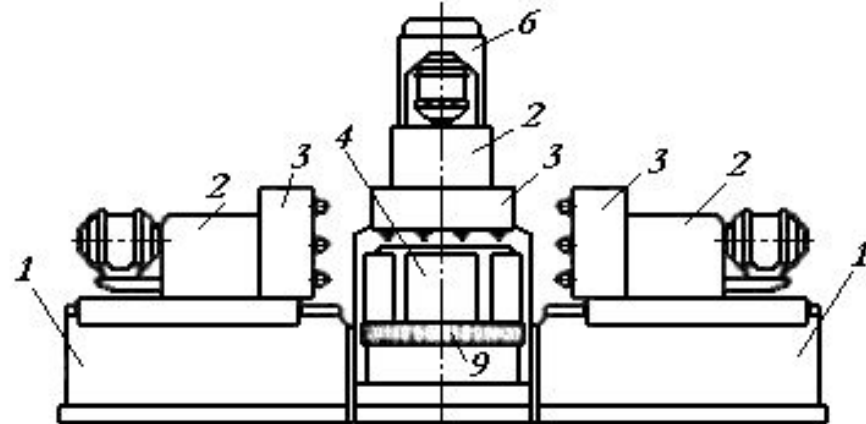
в)



г)



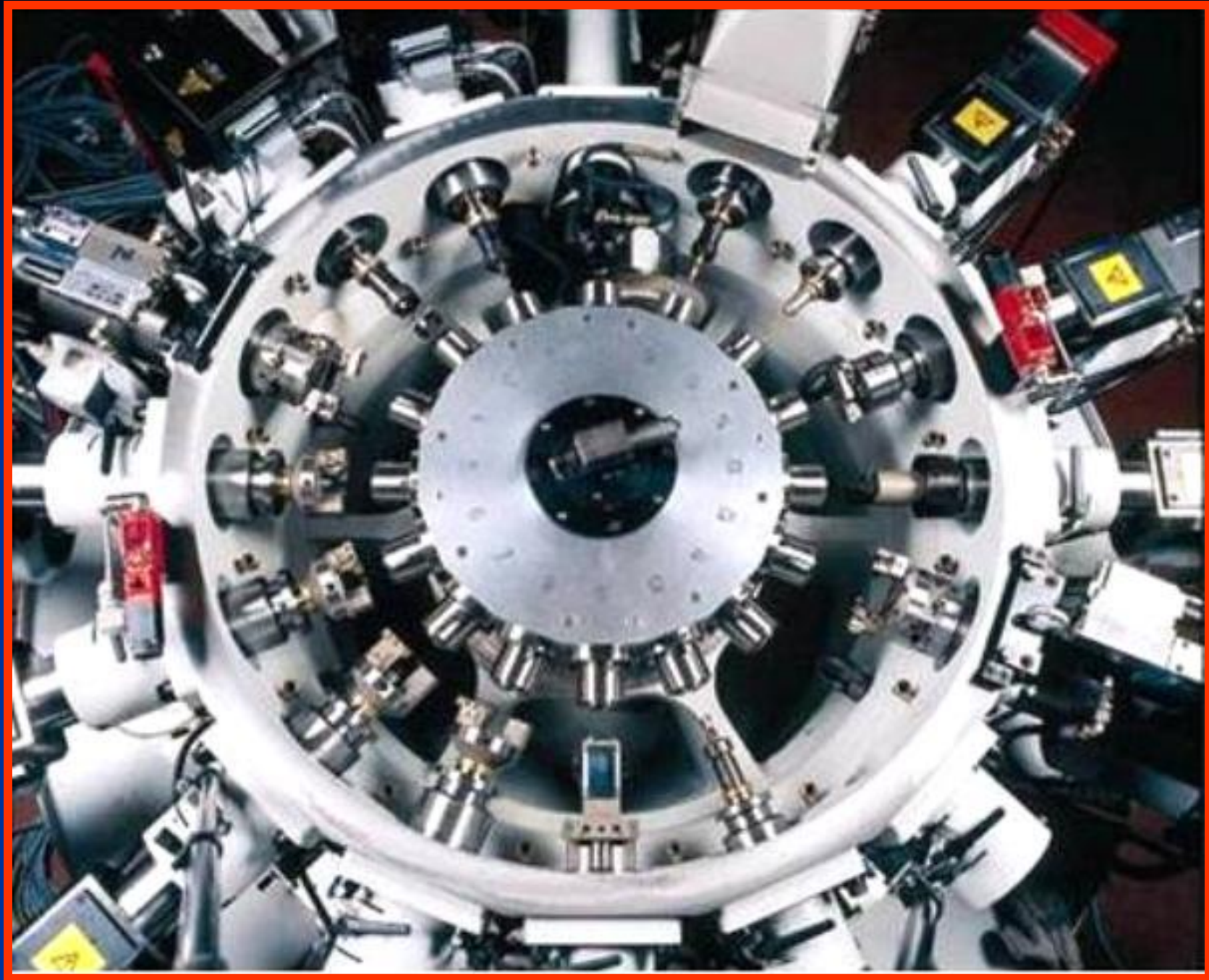
д)

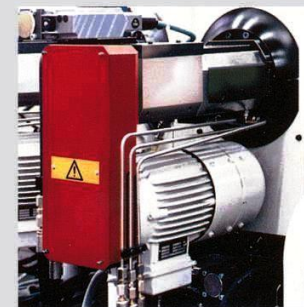
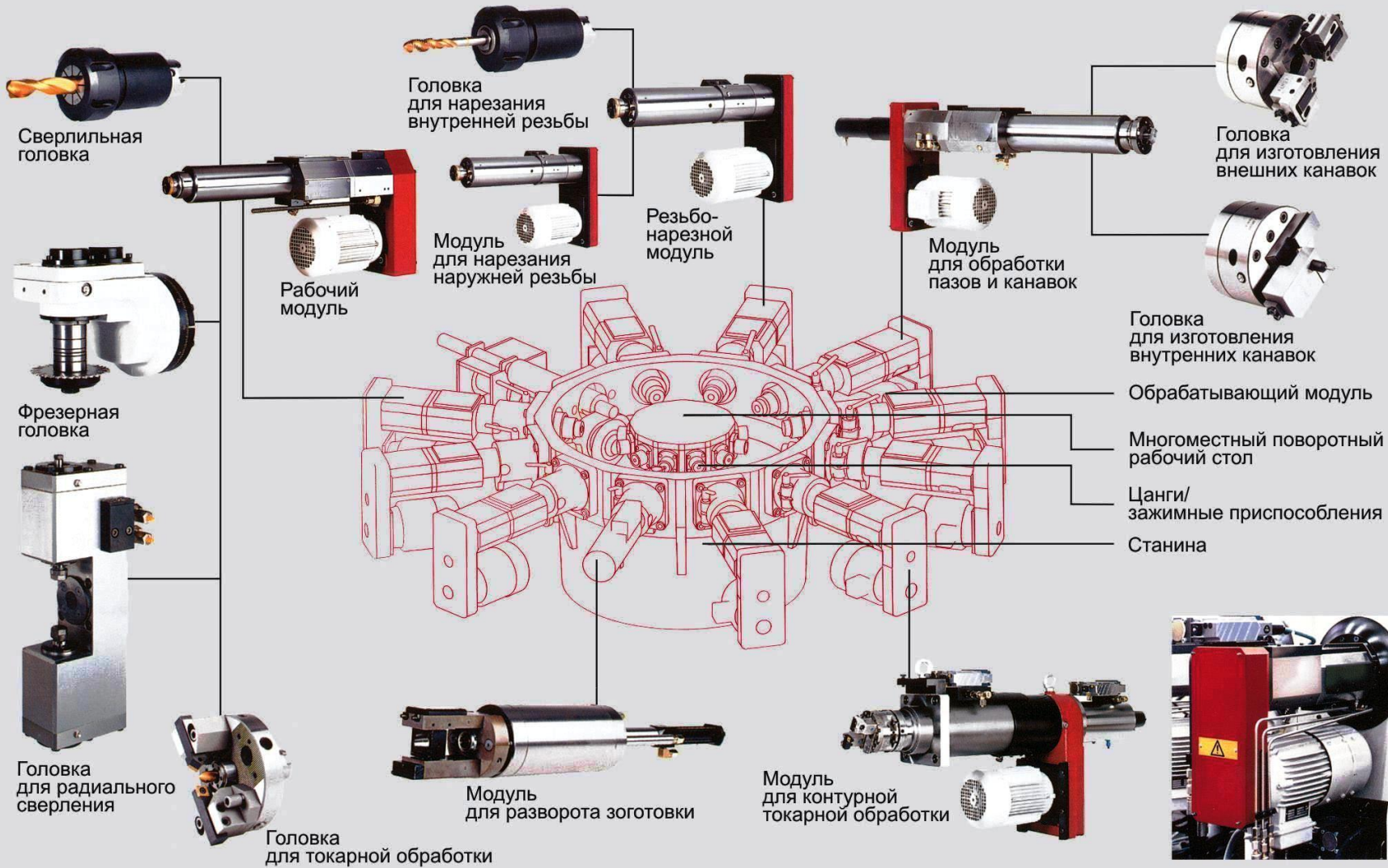


е)

Основные преимущества:

- Агрегатная конструкция обрабатывающих модулей;*
- Неограниченное количество вариантов конфигурации;*
- Индивидуальное конструирование и настройка под конкретные задачи;*
- Полное управление системой ЧПУ;*
- Вертикальная и горизонтальная обработка деталей;*
- Возможность переналадки на новые технологические процессы;*
- Одновременная обработка деталей на нескольких позициях (10-16):
сверление, токарная и фрезерная обработка, развертывание и нарезание резьбы.*





Пример обработки на агрегатном станке:



За
и с
Н
П
Раз
для
с с
Пр
кан
и снят



Развертка



Агрегатные станки с ЧПУ

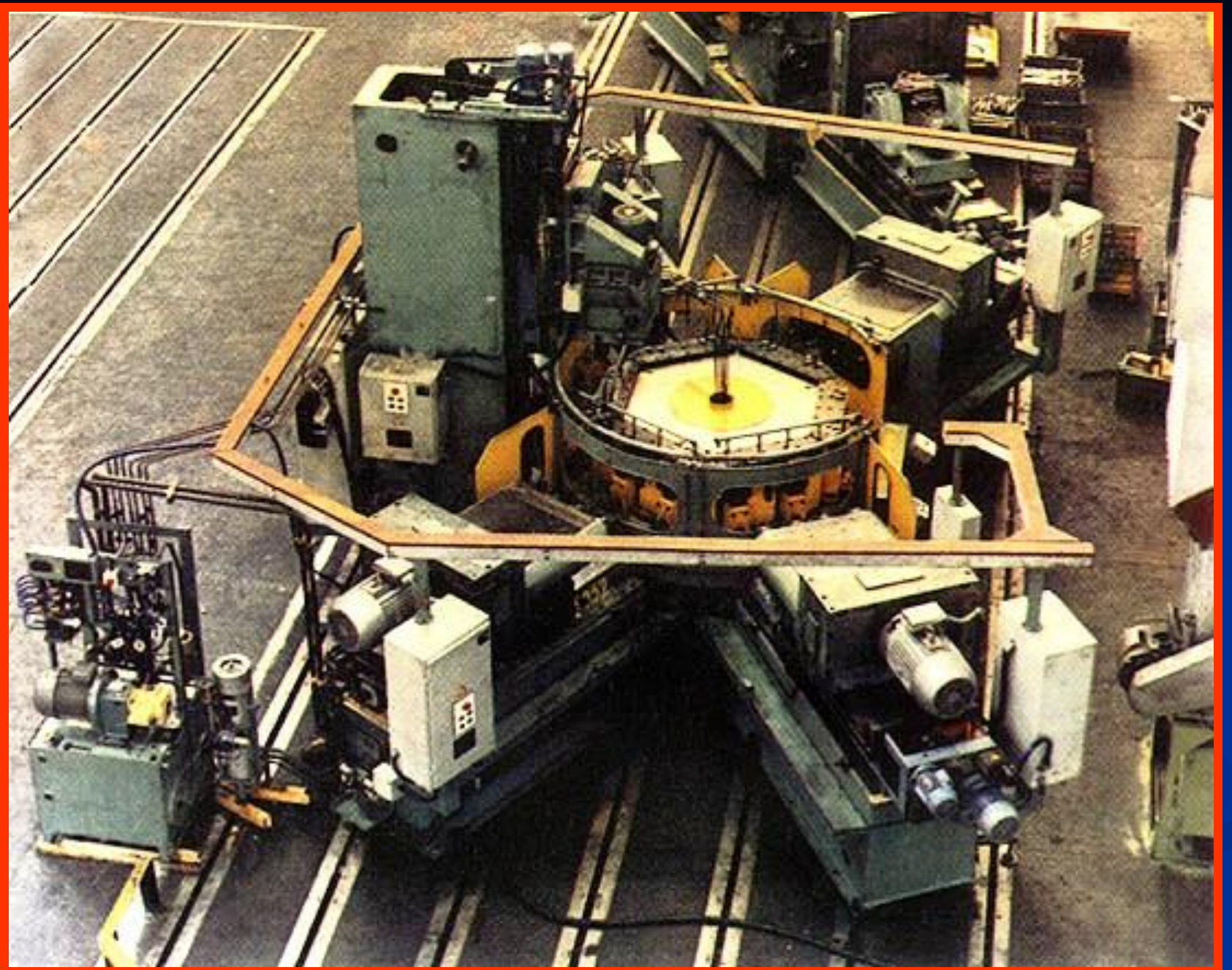
Агрегатные станки с ЧПУ предназначены для выполнения сверления, зенкерования, растачивания, развертывания, резьбонарезания, прямолинейного и контурного фрезерования в заготовках типа корпусов, арматуры, плит и др. изделий в условиях изменяющегося производства.

*Иногда их применяют для увеличения **концентрации операций** в массовом производстве, тогда они комплектуются **сменными силовыми многошпиндельными головками**.*

*Агрегатные станки с ЧПУ - многоинструментальные станки, оснащенные **револьверными головками** или **инструментальными магазинами**, а различные заготовки, устанавливаемые на **координатно-силовом столе**, могут обрабатываться с пяти сторон за **один установ**.*

Силовые головки и столы управляются от систем ЧПУ по трем или двум координатам.

***Исполнение станков** — с горизонтальной или вертикальной осью шпинделя, с поворотным, наклонно-поворотным или продольным столом.*



Силовые головки в агрегатных станках с ЧПУ

Эти головки являются самодействующими в составе гибкого производственного модуля.

В модуль входят силовая головка 2 со шпинделем, который перемещается от УЧПУ по трем координатам (X, Y Z).

Привод шпинделя 4 - двигатель с широким диапазоном регулирования частоты вращения.

Силовую головку монтируют на подставке 1.

На ней расположены инструментальный магазин 3 барабанного типа на 32 инструмента 6 и автооператор 5 (устройство автоматической смены инструмента из шпинделя в магазин и обратно).

Контурная трехкоординатная система ЧПУ выполняет позиционирование шпинделя при обработке отверстий, а также подачу его по криволинейному контуру при фрезеровании.