

Практическая работа № 12.

Тема: *Изучение машин и оборудования для расчистки озеленяемых территорий*

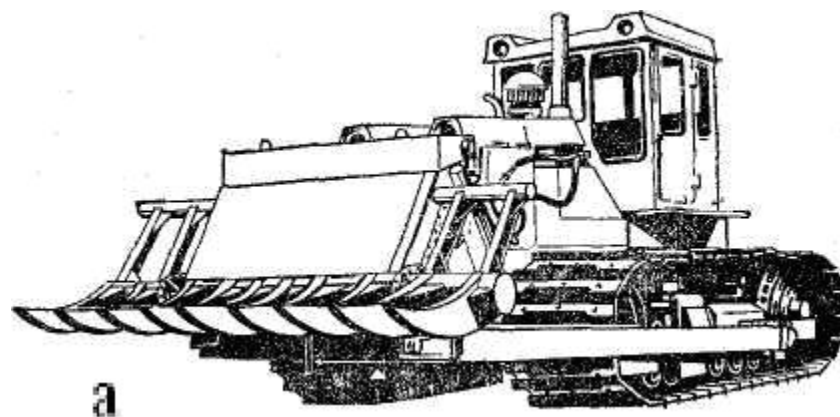
Цель практической работы:

Закрепление теоретического материала по теме «Механизация и автоматизация работ в декоративном садоводстве».

Выполнил: студент группы СПС-41 Прядеин В. Д.

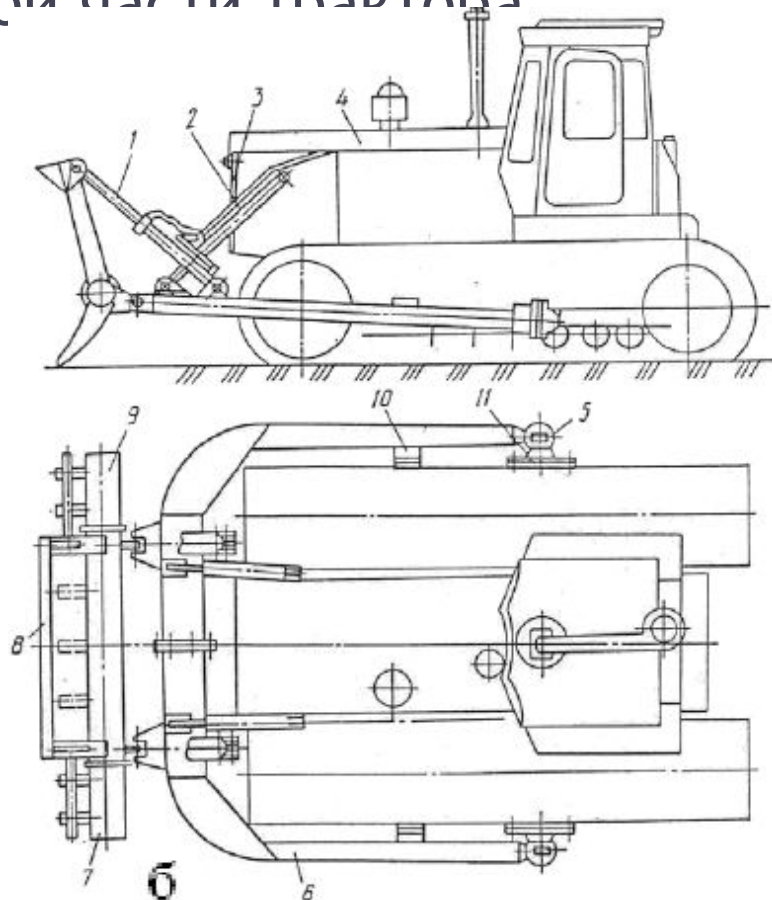
Проверил: преподаватель, кандидат биологических наук
Дюбанова Н. В.

Корчеватель-собиратель МП-7А



- предназначен для корчевки кустарника и мелколесья диаметром до 11 см, одиночных деревьев и пней диаметром до 45 см, извлечения камней до 3 т с глубины до 40 см, расчистки вырубок от валежника и порубочных остатков, транспортировки толканием на небольшое расстояние выкорчеванного материала; применяется на минеральных и увлажненных торфянистых грунтах.

1, 2 – гидроцилиндры; 3 – ограждение; 4 – трактор; 5 – шаровые опоры; 6 – толкающая рама; 7, 9 – левый и правый уширители; 8 – отвал; 10 – упоры; 11 – тележка ходовой части трактора



Корчеватель-собиратель МП-7А

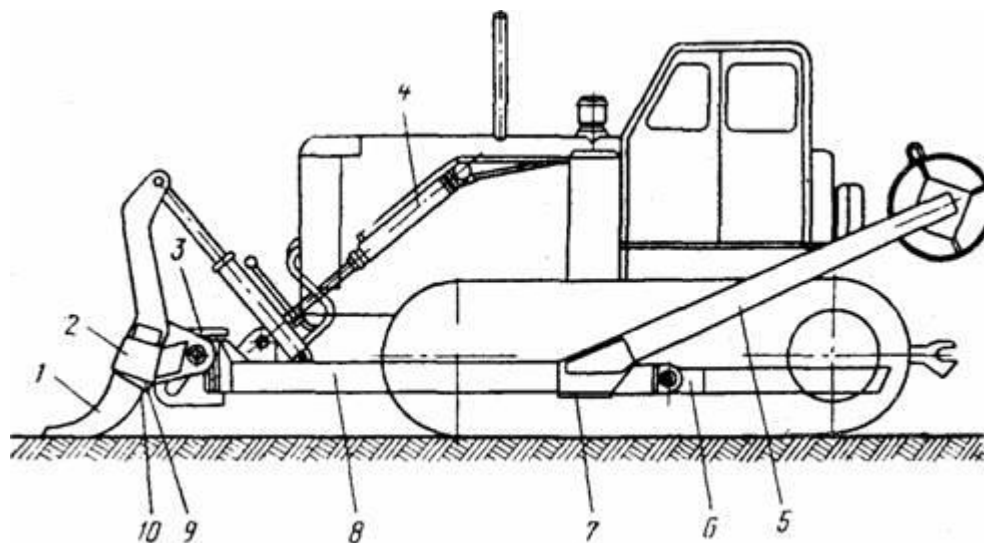
- Он состоит из базового трактора Т-130МБГ-1 и навесного оборудования, монтируемого на толкающей раме б, шарнирно соединенной с ходовыми тележками трактора посредством шаровых опор 5. Толкающая рама представляет сварную конструкцию из двух полурам, соединенных в средней части болтами. В передней части рамы приварены кронштейны для крепления гидроцилиндров, с внутренней стороны к боковым балкам рамы приварены упоры, ограничивающие перемещение её в поперечном направлении

МП-2А(Д-695А)

- корчеватель-собиратель с гидроуправляемыми клыками (рис. 12). Предназначен для корчевки пней диаметром 50 см, деревьев и валунов массой 3 т. Более крупные камни убирают за пределы осваиваемой полосы толканием.
- Корчевальное оборудование смонтировано на тракторе Т-100МБГП; состоит из толкающей рамы, отвала с пятью клыками, уширителей, противовеса и гидросистемы.

Рис. 12 Схема корчевателя МП 2А (Д 693А).

1 - клыки; 2 - заглушки; 3 - кронштейны поворота клыков; 4 - гидроцилиндры подъема; 5 - противовес; 6 - кронштейн крепления рамы; 7 - стяжки для крепления противовеса на раме; 8 - рама; 9 - отвал; 10 - клинья



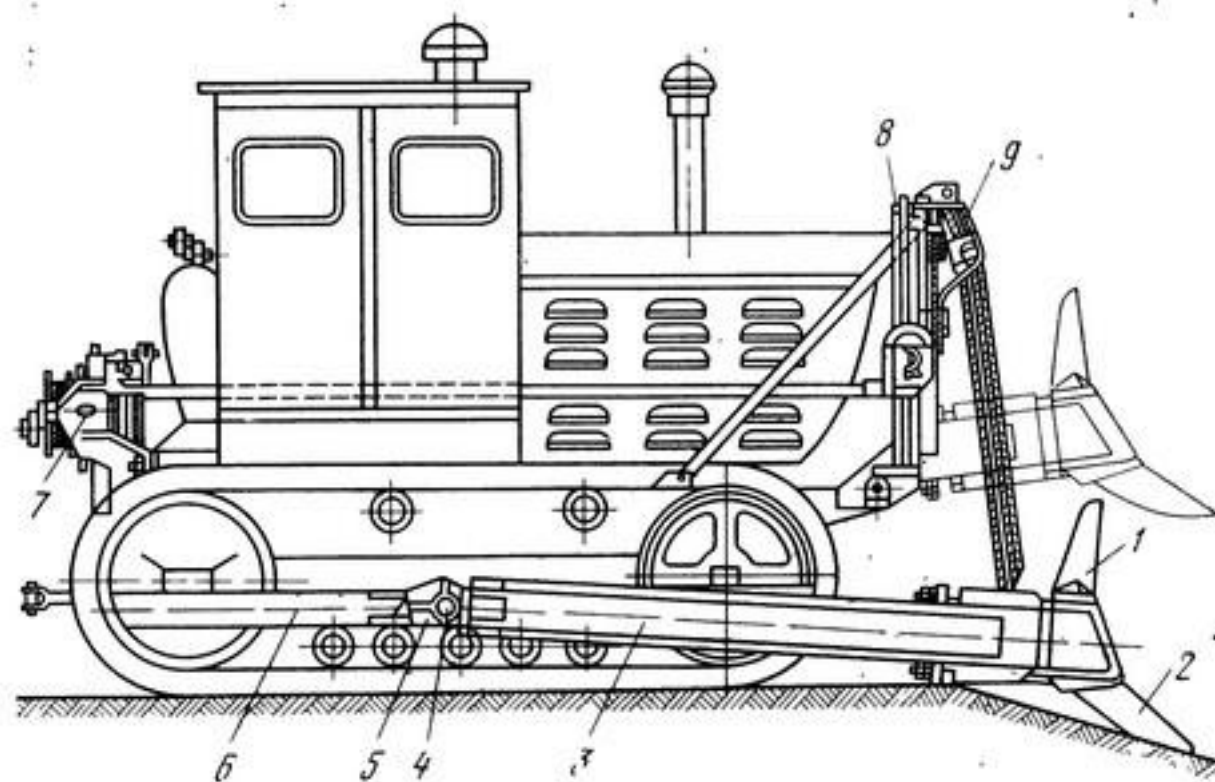
МП-2А(Д-695А)

- Толкающая рама закреплена на тракторе кронштейнами, приваренными к рамам тракторных тележек. На раме расположены кронштейны для установки рабочего органа и противовеса и проушины для крепления гидроцилиндров подъема и опускания рамы и гидроцилиндров поворота отвала. Отвал состоит из нижней балки коробчатого сечения. Средняя часть его закрыта лобовым листом, предохраняющим радиатор от повреждений.

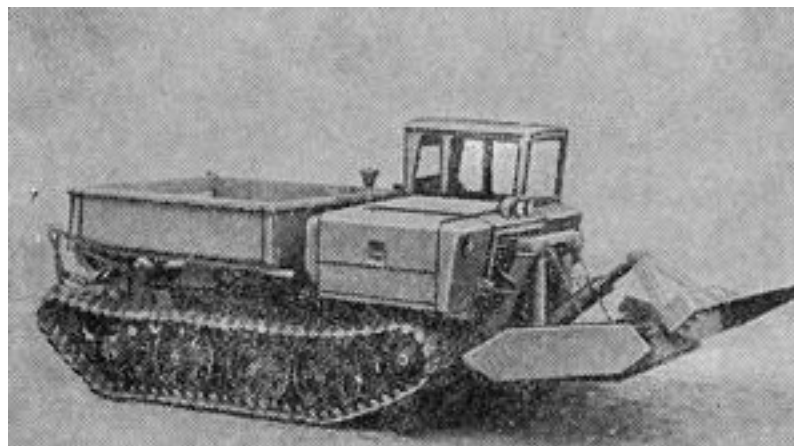
Корчеватель Д-496А

- модернизированный образец ранее выпускаемого корчевателя-собирателя 210В. Он предназначен для корчевания пней и корней, а также для очистки обрабатываемого участка от камней и срезанной кусторезом древесины. Корчеватель Д-496А навешивается на трактор Т-100М.

отвал- 1, стойка 5, универсальная толкающая рама 3, канатно-блочной система 9 и однобарабанной лебедка 7. Отвал решетчатый с четырьмя зубьями 2, ось 4



Корчевальная машина КМ-1



Корчевальная машина КМ-1

- Предназначена для полосной расчистки вырубок от пней, камней и крупных порубочных остатков при подготовке площадей к производству лесных культур, а также для сплошной корчевки пней, извлечения камней при освоении лесных площадей под сельскохозяйственные угодья.

Представляет собой навесное корчевальное оборудование, устанавливаемое в передней части трактора ЛХТ-55 (ТДТ-55) с помощью двух специальных кронштейнов. В корчевальное оборудование входят рама, рабочий орган, отвалы, два гидроцилиндра рабочего органа, два гидроцилиндра подъема рамы, кронштейны навески и распорная балка.

Корчевальная машина КМ-1

- Рабочий орган выполнен в виде двуплечего рычага с проушинами в верхней части для соединения с гидроцилиндрами. Нижняя часть рычага является рабочей и имеет три корчевальных клыка.

Рама сварная, состоит из двух балок коробчатого сечения и обшивки. Воспринимаемое усилие корчевания рама через опорную поверхность передает на грунт, благодаря чему разгружается ходовая часть трактора.

Для сдвигания в стороны пней при полосной расчистке на раме корчевального оборудования шарнирно установлены два отвала под углом 90° один относительно другого.

ВЫВОД

- Выполняя данную практическую работу я изучил корчевально – собирательные и корчевальные машины
- Написание