

**Тема:**

**Общие сведения  
о грузоподъемном  
оборудовании**





## Лекция 1

### Общие сведения о грузоподъемном оборудовании

**Цель занятия:** Изучить назначение и состав грузоподъемного оборудования, механизмы и элементы грузоподъемных машин, общие сведения о кранах

#### Учебные вопросы:

1. Назначение и состав грузоподъемного оборудования
2. Механизмы и элементы грузоподъемных машин
3. Автомобильные краны
4. Мостовые краны



## Литература:

- 1. «Правила устройства и безопасной эксплуатации грузоподъемных кранов» ПБ 10-382-00** (утверждено Постановлением Госгортехнадзора РФ от 31.12.1999г. № 098)
- 2. «Межотраслевые правила по охране труда при погрузочно-разгрузочных работах и размещении грузов» ПОТ РМ-007-98** (утверждено постановлением Министерства труда и социального развития Российской Федерации от 20 марта 1998 г. №16)
- 3. Федосеев В.Н. Приборы и устройства безопасности грузоподъемных машин:**  
Справочник. – М.: Машиностроение, 1990. – 320с.
- 4. Набока Е.М. Грузоподъемное оборудование:**  
Учебное пособие. – Пермь: ПВИ РВ, 1999. - 41с.



# ПРОМЫШЛЕННАЯ БЕЗОПАСНОСТЬ



## Назначение и состав грузоподъемного оборудования

Грузоподъемное оборудование является составной частью технологического оборудования и предназначено для выполнения погрузочно-разгрузочных, монтажно-демонтажных работ

Грузоподъемное оборудование включает грузоподъемные машины (**ГПМ**) и грузозахватные приспособления (**ГЗП**).

**ГПМ** предназначены для подъема и перемещения в пространстве различных грузов. **ГЗП** служат для соединения крюка **ГПМ** с поднимаемым грузом (строповки груза)

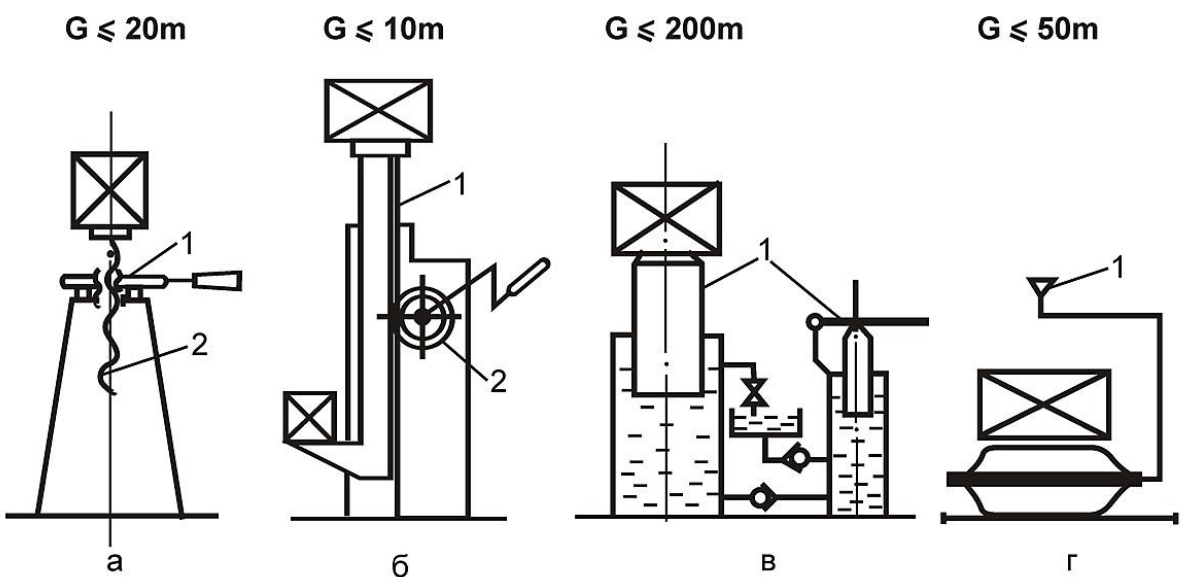
**ГПМ** подразделяются на три группы: простейшие грузоподъемные машины (домкраты, лебедки, тали), подъемники, грузоподъемные краны (стрелового и мостового типов)

**ГЗП** можно разделить на две группы: съёмные, навешиваемые на крюк крана, и съёмные, закрепляемые на поднимаемом грузе.

**ГЗП** не являются принадлежностью **ГПМ** и представляют собой самостоятельные изделия многократного использования

## Домкраты

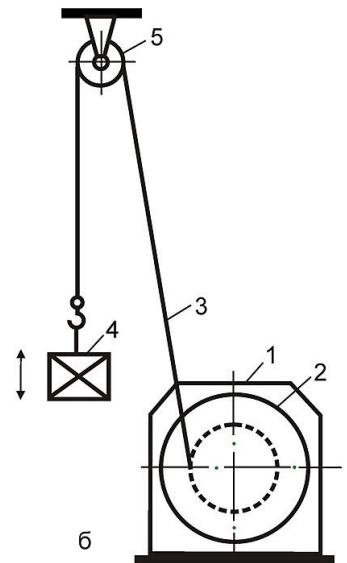
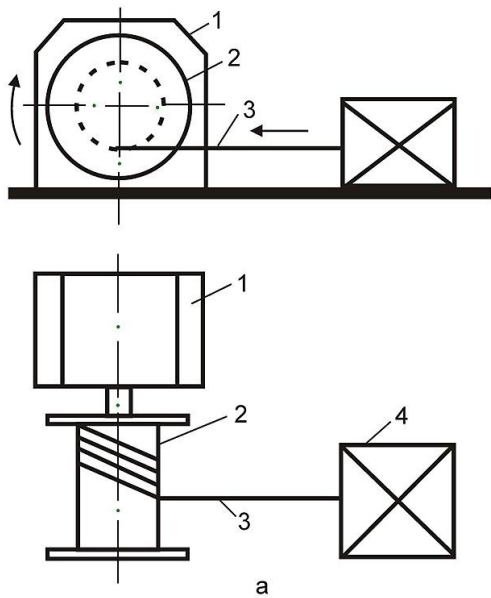
предназначены для подъема грузов на небольшую высоту (до 1,0 м). Применяются при ремонтных и монтажных работах. Привод домкратов может быть ручным или машинным. По типу механизма, позволяющего получить выигрыш в силе, домкраты подразделяются на винтовые, реечные, гидравлические и камерные



Домкраты: а – винтовой: 1-гайка; 2-винт; б – реечный: 1-зубчатая рейка; 2-шестерня, связанная с рукояткой; в – гидравлический: 1-плунжеры; г – камерный: 1-подвод сжатого воздуха от компрессора, баллона, ногого насоса

## Лебедки

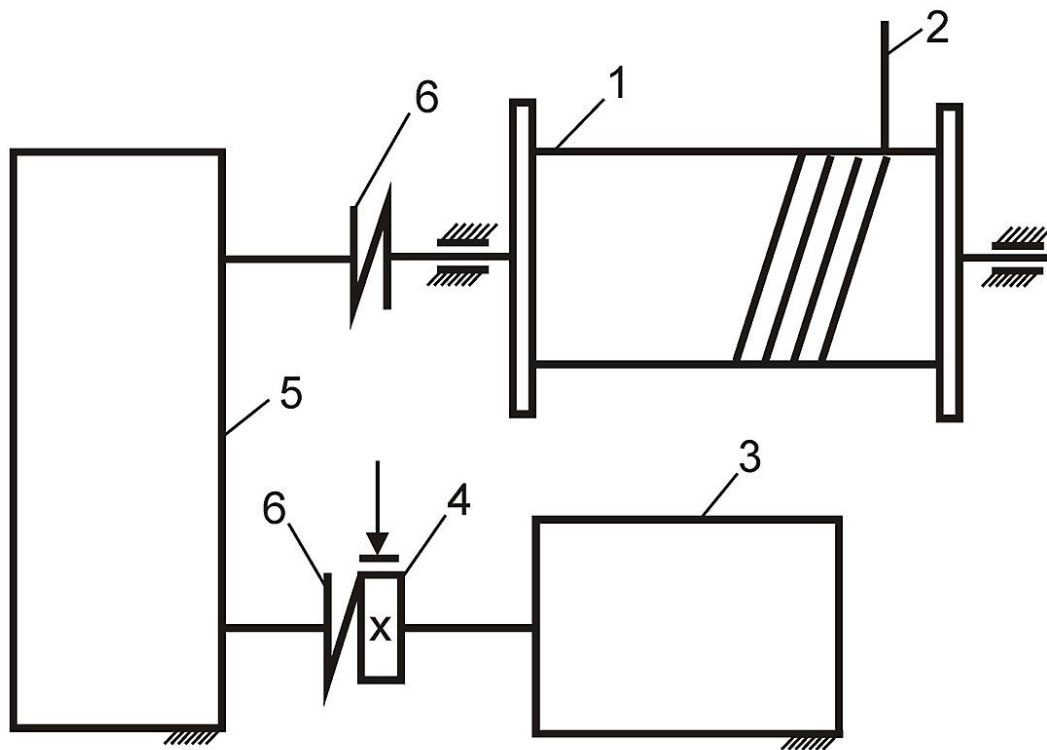
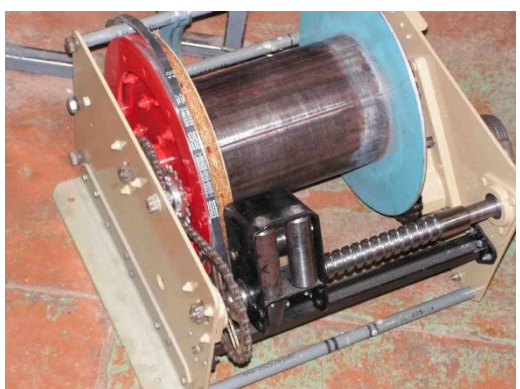
предназначены для прямолинейного перемещения грузов. Различают подъемные лебедки, используемые для вертикального подъема свободно подвешенного груза, и тяговые, которые служат для перемещения груза или тележки с грузом в горизонтальном направлении



**Лебедки: а – тяговая: 1-привод; 2-барабан; 3-канат; 4-груз;**  
**б – подъемная: 1-привод; 2-барабан; 3-канат; 4-груз; 5-отклоняющийся блок**



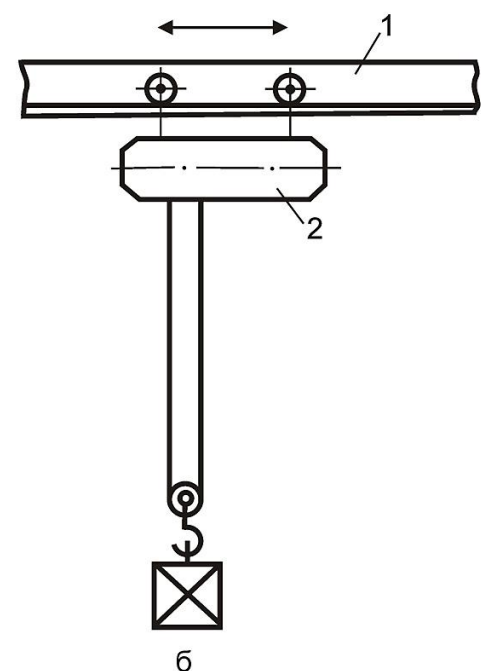
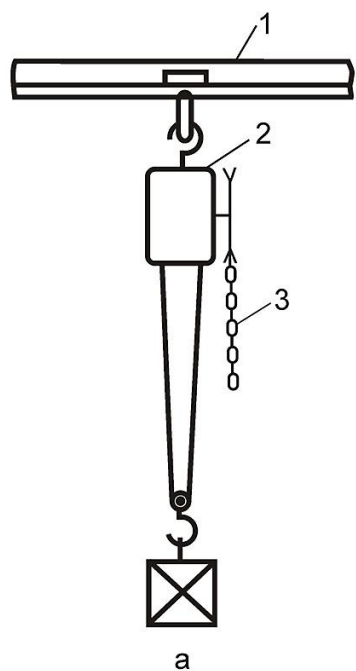
## Кинематическая схема лебедки



Кинематическая схема лебедки: 1-барабан; 2-канат;  
3-двигатель; 4-тормоз; 5-редуктор; 6-муфта

## Тали

это подъемные подвесные лебедки. Передвижные тали оборудованы механизмами передвижения по подвесным путям. Тали входят в состав кран-балок в качестве механизма подъема груза.

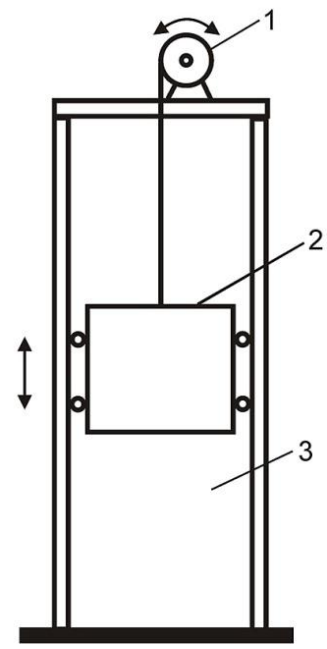
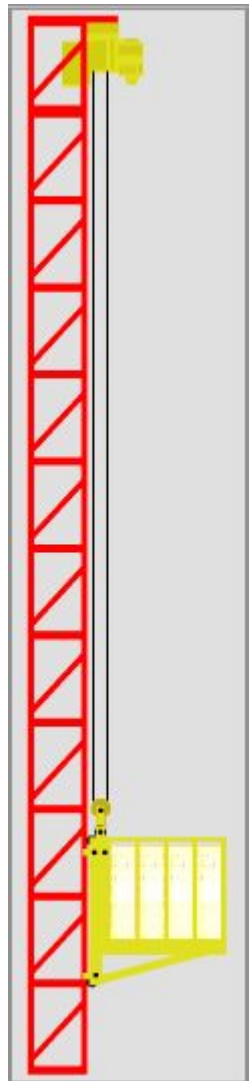


Тали: а - ручная: 1-балка; 2-ручная лебедка; 3-цепь;  
б – передвижная электрическая: 1-балка; 2-электрическая лебедка

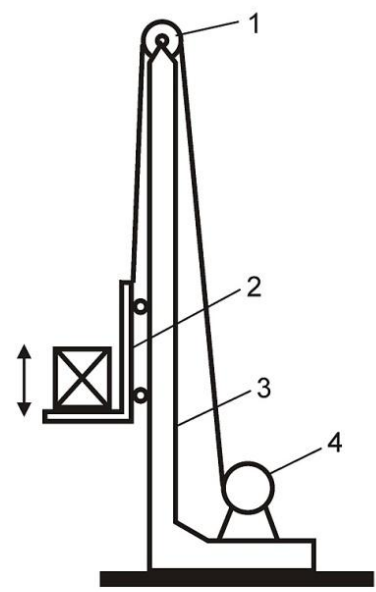


## Подъемники

это грузоподъемные устройства циклического действия для подъема грузов и людей в специальных грузонесущих приспособлениях (клетях, кабинах, платформах)



а



б



**Подъемники:** а – шахтный: 1-лебедка; 2-кабина (клеть); 3-шахта;  
б – стоечный: 1-отклоняющийся блок; 2-грузовая платформа; 3-стойка; 4-лебедка

## Грузоподъемные краны



это грузоподъемные машины циклического действия, предназначенные для подъема и перемещения в пространстве различных грузов, подвешенных с помощью крюка. Это наиболее распространенные ГПМ, имеющие весьма разнообразное конструктивное исполнение

Классификация грузоподъемных кранов

## Виды грузоподъемных кранов



башенный



консольный



кабельный



железнодорожный



автомобильный



мостовой



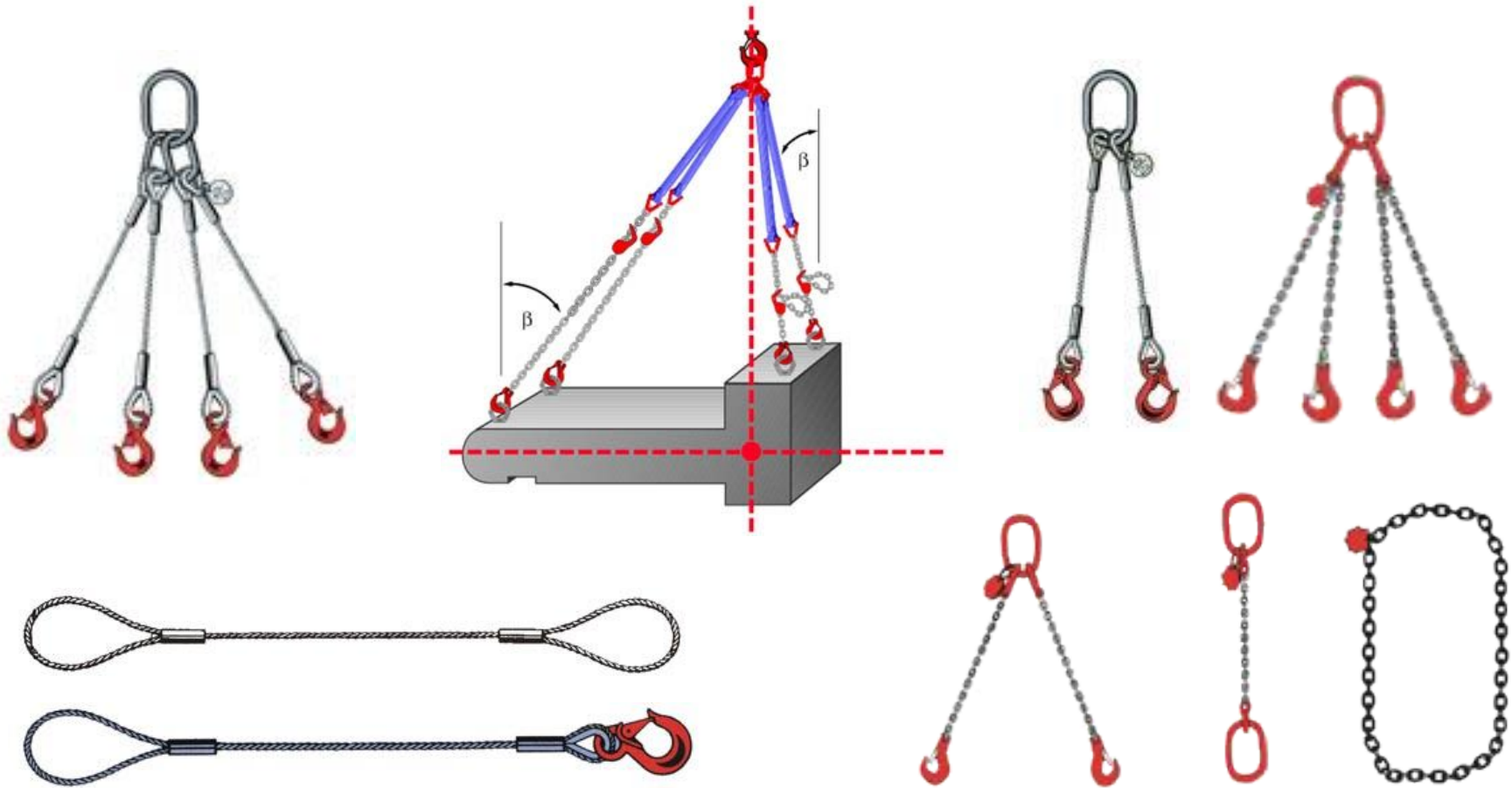
козловой



кран-балка

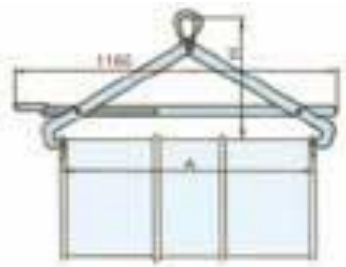
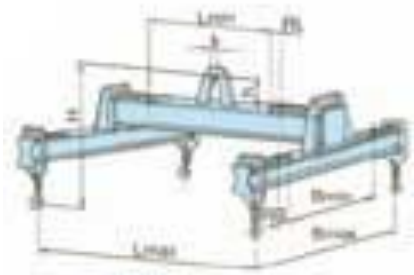
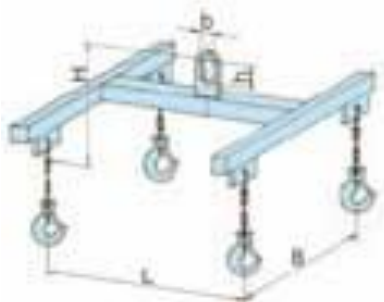
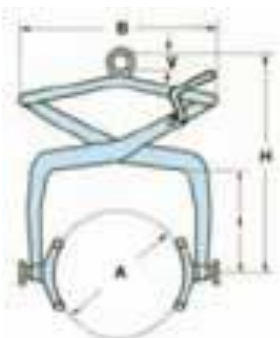
## Грузозахватные приспособления

стропы и траверсы, и схемы строповки





## Грузозахватные приспособления

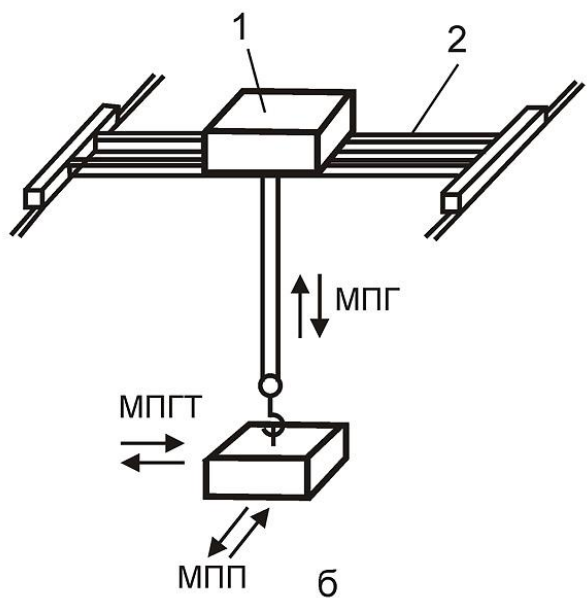
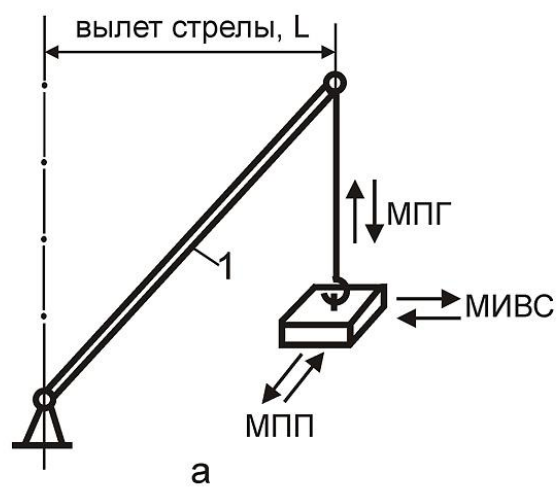


Угол наклона $\beta$	
4-ветвевой	
0° до 45°	от 45° до 60°
Коэффициент нагрузки $M$	
1,4	1,0



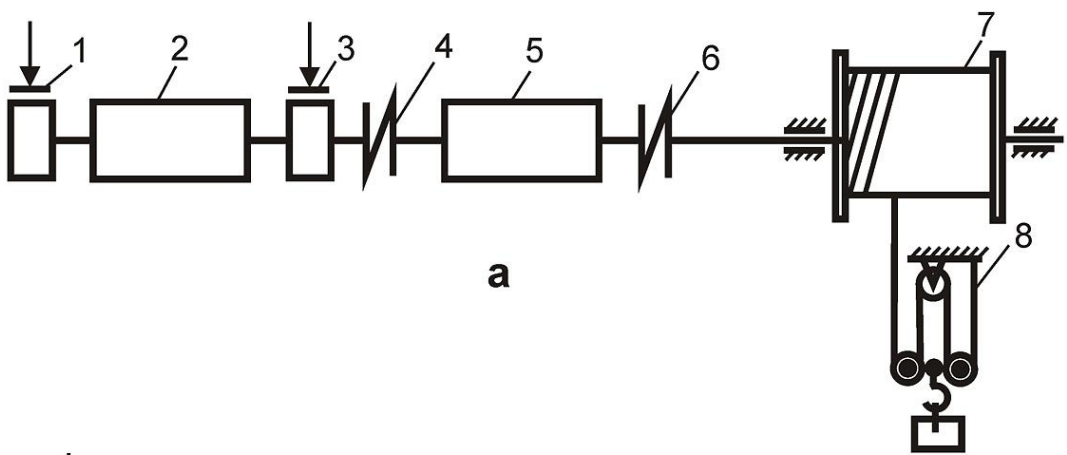
## Основные механизмы грузоподъемных машин

Функциональное назначение ГПМ заключается в перемещении груза из одной точки рабочего пространства в другую. Вполне очевидно, что для этого ГПМ должна иметь возможность перемещать груз по трем взаимно перпендикулярным направлениям, т.е. иметь три переносные степени подвижности грузозахватного органа (крюка). В стреловых кранах это достигается механизмом подъема груза (МПГ), механизмом изменения вылета стрелы (МИВС) и механизмом поворота платформы (МПП). В мостовых кранах три переносные степени подвижности крюка обеспечиваются механизмом подъема груза (МПГ), механизмом передвижения моста (МПП) и механизмом передвижения грузовой тележки (МППГТ)



- Степени подвижности грузозахватного органа:**
- а – стрелового крана:**
    - 1 - стрела;
  - б – мостового крана:**
    - 1 - грузовая тележка;
    - 2 - мост

## Структурные схемы механизмов грузоподъемных машин



а

### Структурная схема:

а – МПГ и МИВС:

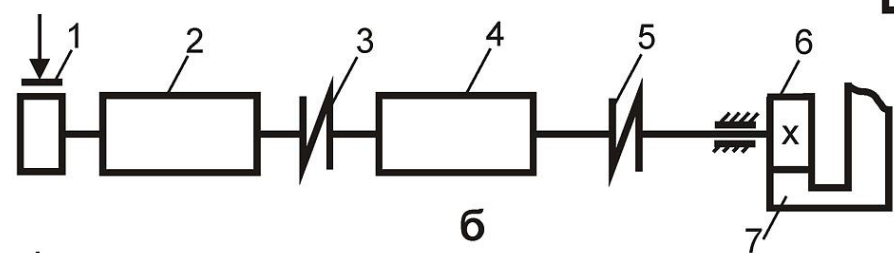
- 1,3 - тормоз;
- 2 - двигатель; 4, 6-муфты;
- 5 - редуктор; 7-барабан;
- 8 - грузовой (стреловой) полиспаст;

б – МПП:

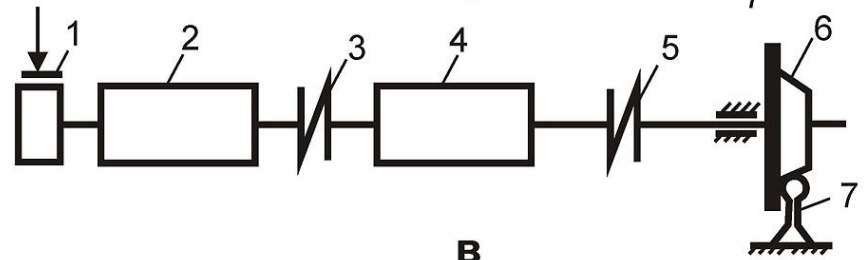
- 1 - тормоз; 2-двигатель;
- 3, 5 - муфты;
- 4 - редуктор;
- 6 - шестерня;
- 7 - зубчатый венец опорно-поворотного круга;

в – МПМ и МПГТ:

- 1 - тормоз;
- 2 - двигатель;
- 3, 5 - муфты;
- 4 - редуктор;
- 6 - ходовое колесо;
- 7 - рельс



б



в

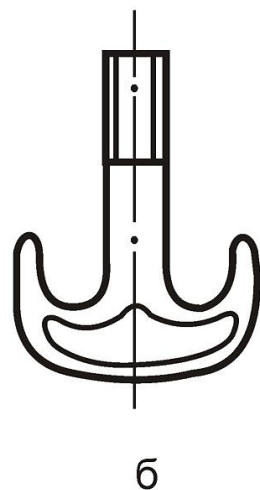
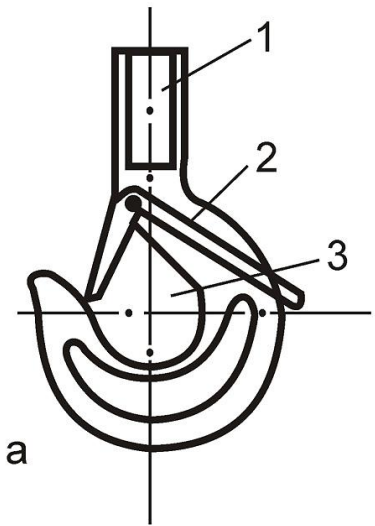
## Элементы грузоподъемных машин

это грузозахватные органы, стальные канаты, блоки, крюковые подвески, полиспасты.

**Грузозахватный орган** – это входящее в состав ГПМ устройство для подвешивания, захватывания груза. Наибольшее распространение получили грузовые крюки



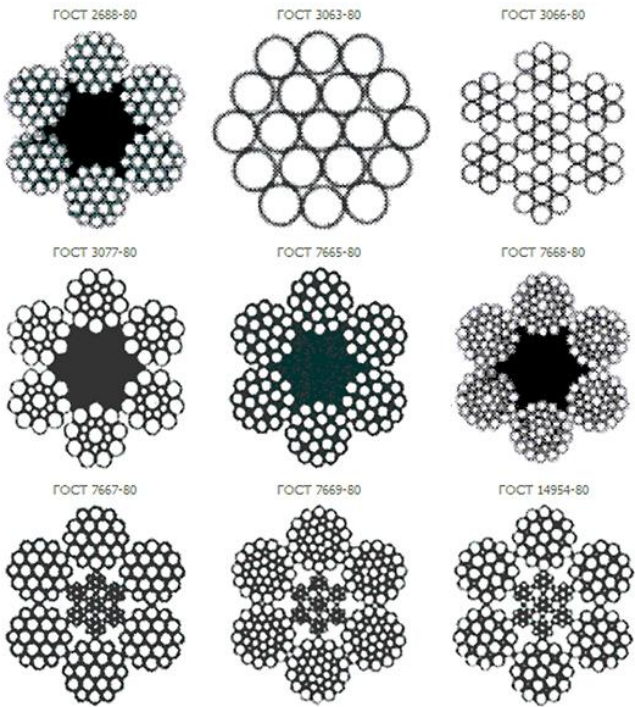
**Крюки**



**Крюки:** а – однорогой: 1-хвостовик, 2-предохранительный замок, 3-зев крюка;  
б - двурогий

## Стальной канат

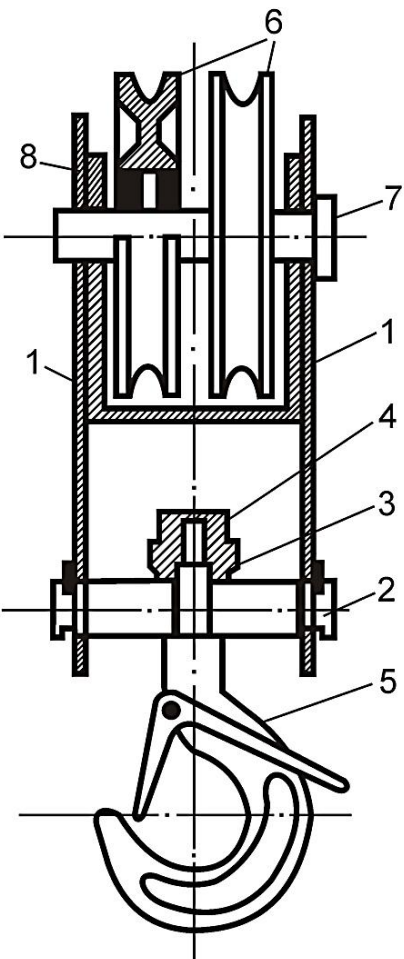
гибкий элемент, передающий усилие и механическое движение. Используется для преобразования вращательного движения барабана в поступательное движение груза, угловое движение стрелы, а также в качестве различных растяжек





## Крюковая подвеска

предназначена для соединения грузового крюка с канатом МПГ

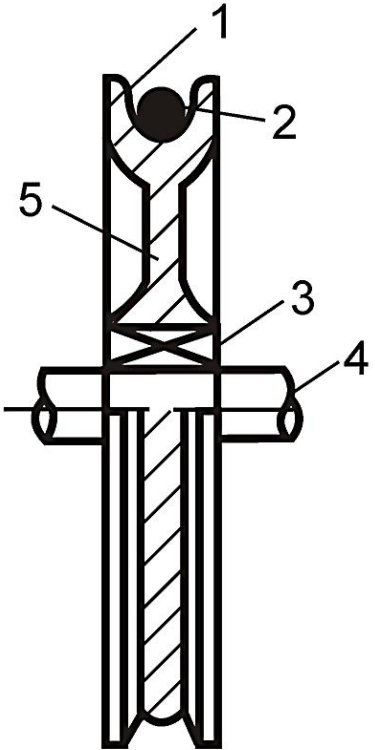


Крюковая подвеска: 1-щеки; 2-траверса; 3-упорный шариковый подшипник; 4-гайки; 5-крюк; 6-блоки; 7-ось блоков; 8 – подшипниковый узел блока



## Блоки

служат для изменения направления движения каната. По своему функциональному назначению подразделяются на направляющие, отклоняющие, поддерживающие, уравнивательные



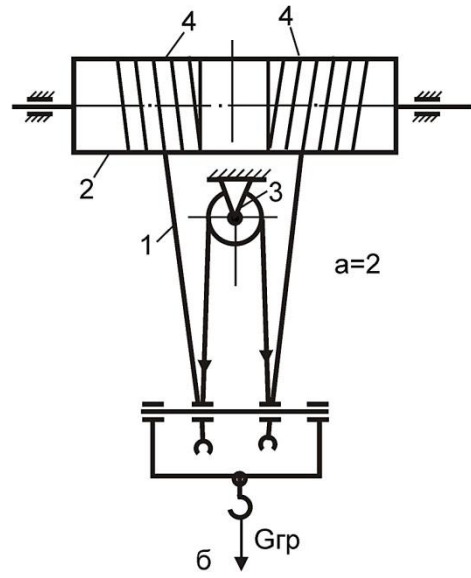
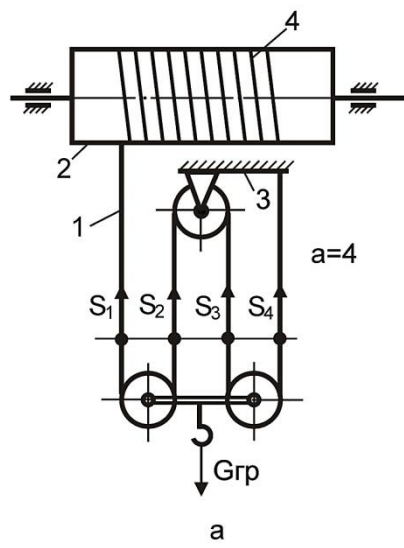
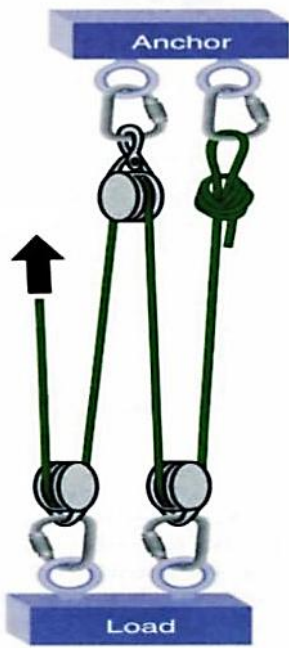
### Канатный блок:

- 1 - ручей;
- 2 - канат;
- 3 - подшипниковый узел блока;
- 4 - ось;
- 5 - обод



## Полиспаст

это система, состоящая из подвижных и неподвижных блоков, огибаемых канатом. Блок, ось которого перемещается в пространстве, называется подвижным, а блок, ось которого не перемещается в пространстве – неподвижным. Различают грузовые и стреловые полиспасты. Грузовой полиспаст входит в состав МПГ, а стреловой – в МИВС

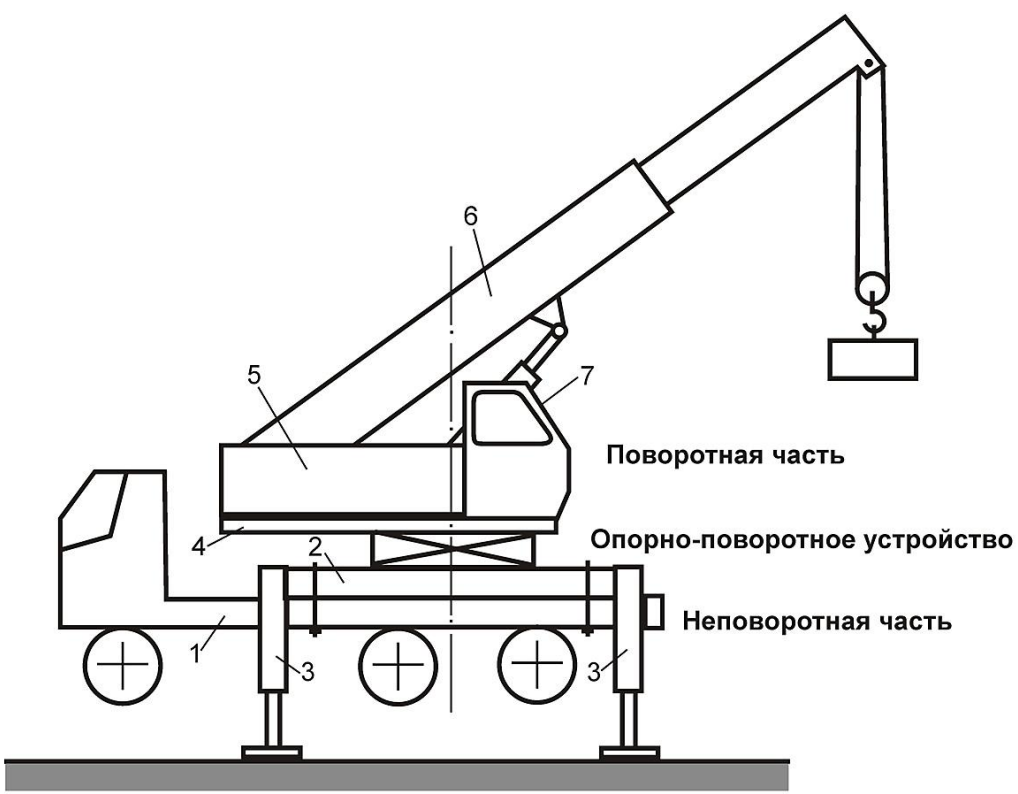


Полиспасты: **а** – **одинарный**: 1-канат; 2-барабан; 3-неподвижная часть конструкции ГПМ; 4-нарезка барабана; **б** – **сдвоенный**: 1- канат; 2-барабан; 3-уравнительный блок; 4-встречная нарезка барабана

## Автомобильные краны



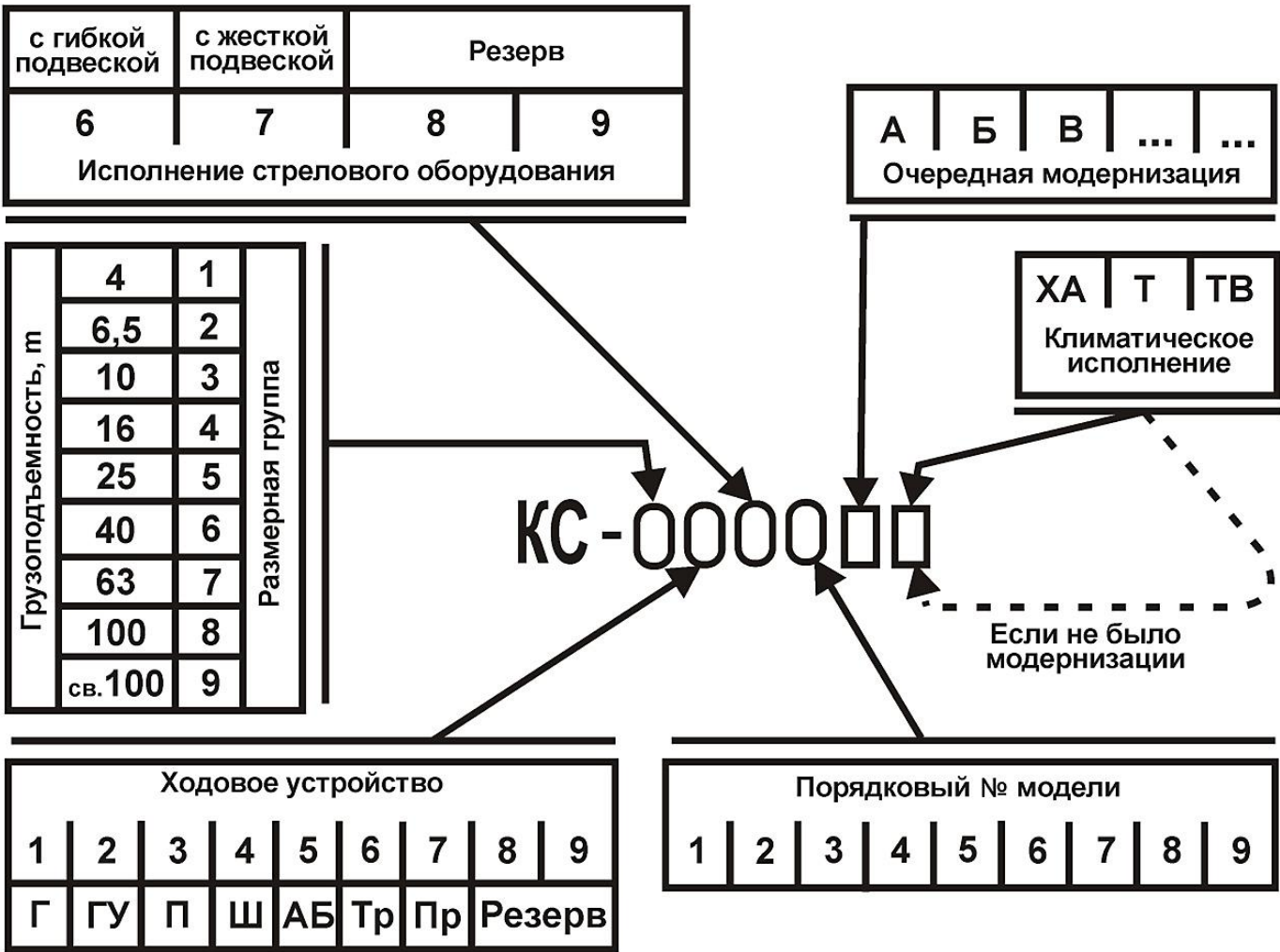
## Общее устройство автомобильного крана



- Общее устройство автомобильного крана:
- 1 - ходовое устройство;
  - 2 - опорная рама;
  - 3 - выносные опоры;
  - 4 - поворотная платформа;
  - 5 - основные механизмы крана;
  - 6 - стреловое оборудование;
  - 7 - кабина машиниста

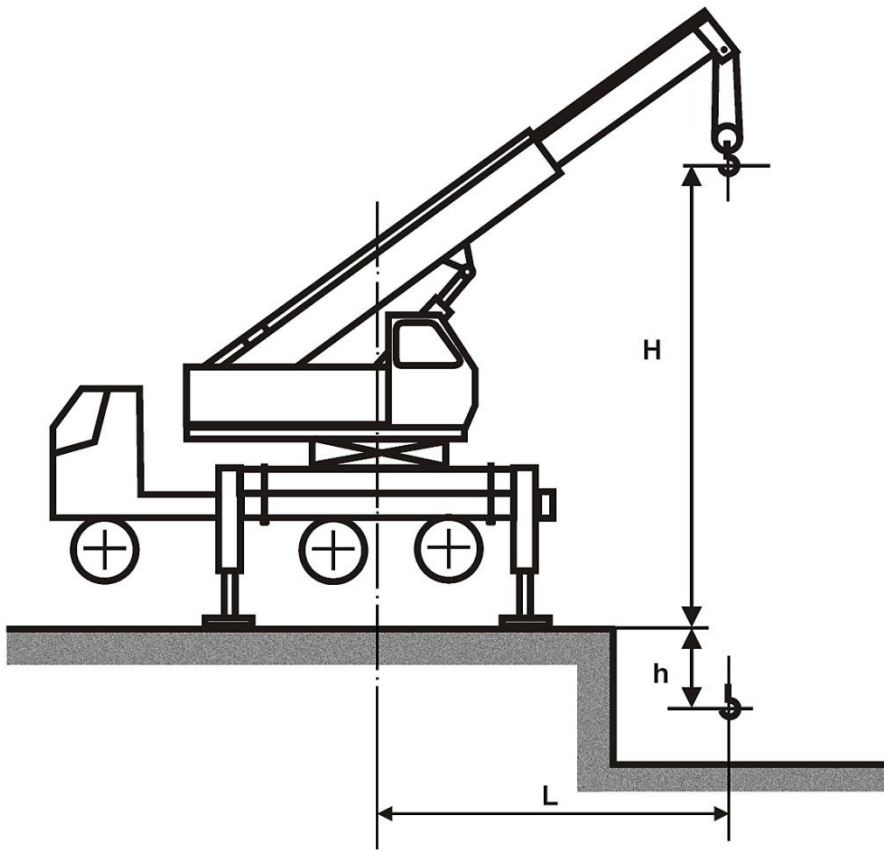


## Индексация стреловых самоходных кранов





## Основные параметры автомобильных кранов



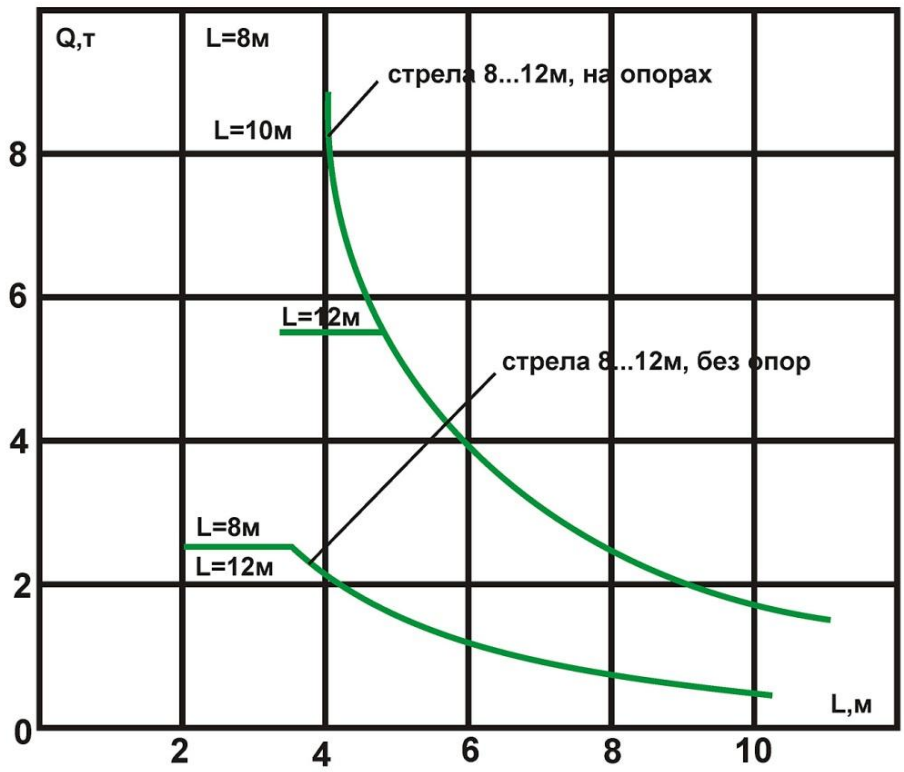
это величины, характеризующие технические возможности

**Вылет стрелы  $L$**  – расстояние по горизонтали от оси вращения поворотной части крана до центра зева крюка. Величина вылета непостоянна, она зависит от длины стрелы и угла наклона

**Высота подъема крюка  $H$**  – расстояние от уровня стоянки крана до центра зева крюка, находящегося в крайнем верхнем положении. Величина  $H$  зависит от длины и угла наклона стрелы

**Глубина опускания крюка  $h$**  – расстояние от уровня стоянки крана до центра зева крюка, находящегося в крайнем нижнем положении

**Грузоподъемность крана Q** – масса максимально допустимого груза для данного вылета стрелы. Зависимость грузоподъемности крана от вылета  $Q = Q(L)$  называют грузовой характеристикой (кривой грузоподъемности) и изображают в виде графика





# ПРОМЫШЛЕННАЯ БЕЗОПАСНОСТЬ



**Скорость подъема и опускания груза** – скорость вертикального перемещения груза

**Скорость посадки** – наименьшая скорость опускания максимально допустимого груза при монтаже или укладке

**Частота вращения поворотной части** – число оборотов поворотной части в единицу времени

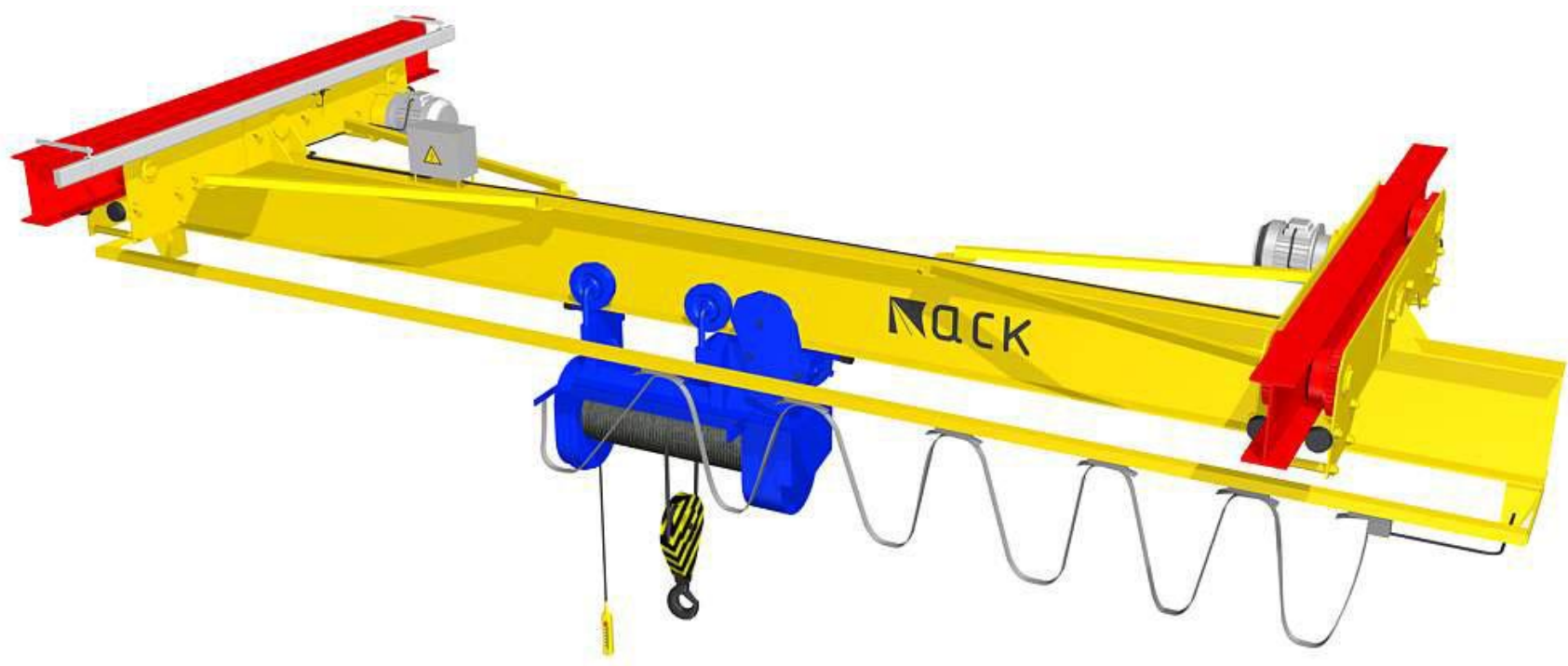
**Рабочая скорость передвижения крана** – скорость передвижения крана по рабочей площадке со стреловым оборудованием, находящимся в рабочем положении, и с подвешенным грузом, если допускается движение с грузом на крюке

**Транспортная скорость передвижения крана** – скорость передвижения крана, стреловое оборудование которого находится в транспортном положении

**Общая масса крана** – масса крана со стреловым оборудованием и противовесом при полной заправке топливом и смазочными материалами

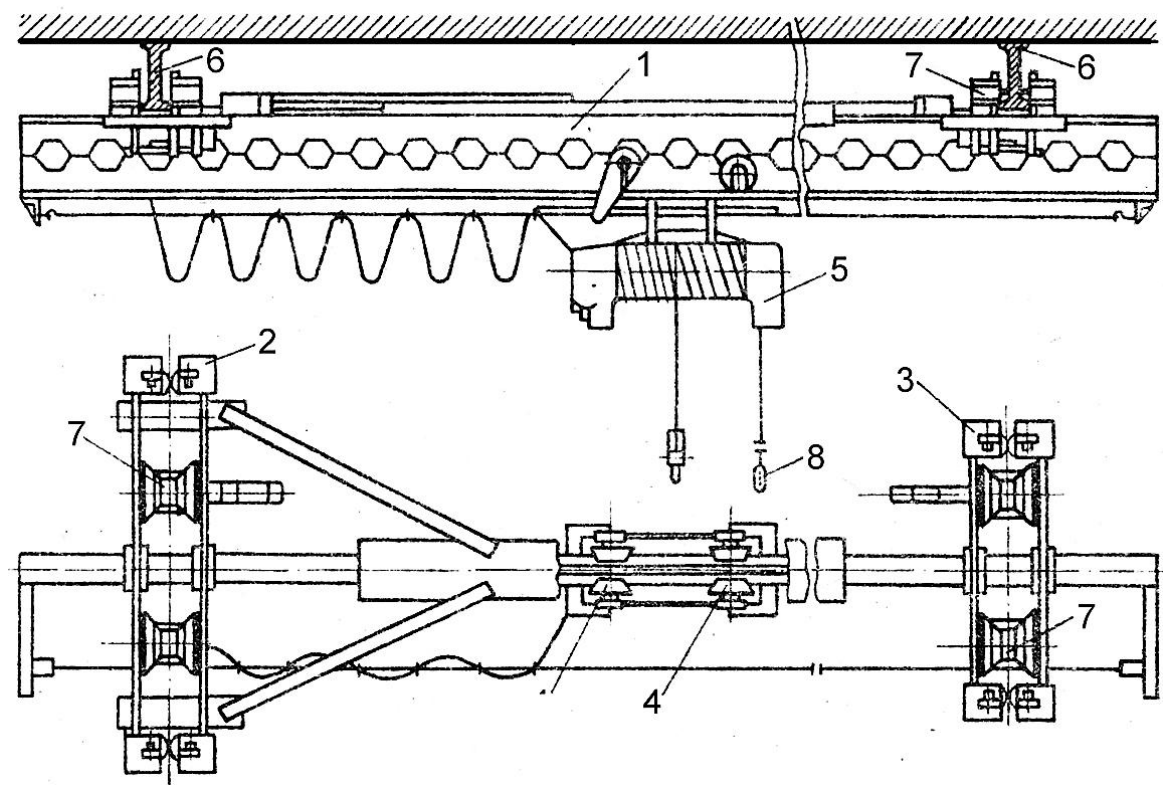
**Основные габаритные размеры крана:** наибольшая длина, высота, ширина и расстояние между выносными опорами. Габаритные размеры определяют возможность работы и передвижения крана в стесненных условиях

## Однобалочный мостовой кран





## Схема однобалочного мостового крана подвешенного типа



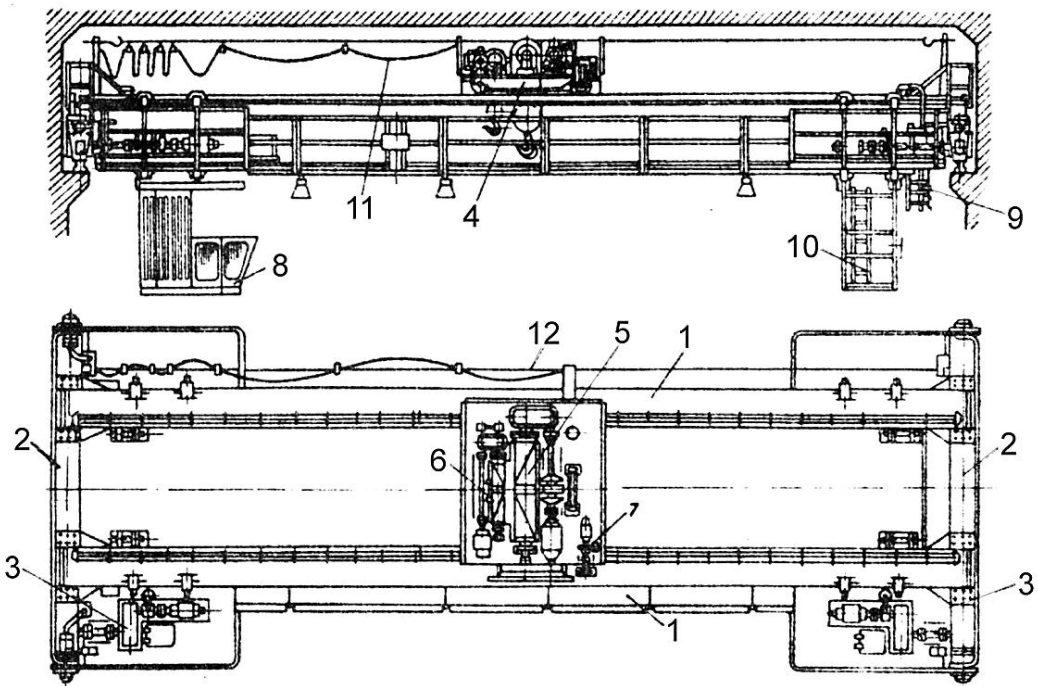
Однобалочный мостовой кран подвешенного типа:

- 1 - главная балка;
- 2,3 - концевые балки;
- 4 - ходовые колеса электрической тали;
- 7 - ходовые колеса мостового крана;
- 8 - выносной пульт управления краном

## Двухбалочный мостовой кран



## Схема двухбалочного мостового крана опорного типа



Двухбалочный мостовой кран опорного типа:

- 1 - главные балки;
- 2 - концевые балки;
- 3 - раздельный привод ходовых колес механизма передвижения моста;
- 4 - грузовая тележка;
- 5 - основной механизм подъема груза;
- 6 - вспомогательный механизм подъема груза;
- 7 - механизм передвижения грузовой тележки;
- 8 - кабина управления;
- 9 - троллей; осмотров
- 10 - кабина для троллеев;
- 11 - гибкий электрический кабель;
- 12 - проволока, удерживающая электрический кабель