

# Устойчивость

## *Примерный план*

1. Перечень наиболее используемых показателей устойчивости
2. Поперечная устойчивость
3. Продольная устойчивость
4. Курсовая устойчивость

**Устойчивость** – совокупность свойств АТС, определяющих критические параметры по устойчивости движения и положения автомобиля и его звеньев.

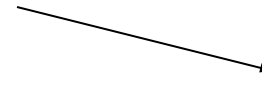


**Устойчивость** – совокупность свойств АТС, определяющих *критические параметры* по устойчивости движения и положения автомобиля и его звеньев.

**Критические параметры** – параметры невозмущенного состояния, определяющие границу между устойчивостью и неустойчивостью



Параметры движения



Параметры положения

**Устойчивость** – способность транспортного средства двигаться без скольжения и опрокидывания.

«Общепринятая система оценочных показателей устойчивости отсутствует...»

Литвинов А.С., Фаборин Я.Е.

## Оценочные показатели устойчивости

### Поперечная устойчивость

(Боковое скольжение колес или опрокидывание в плоскости, перпендикулярной продольной оси)

#### → По опрокидыванию

Критическая скорость по боковому опрокидыванию  
Критический угол косогора по боковому опрокидыванию

#### → По скольжению

Критическая скорость по боковому скольжению  
Критический угол косогора по боковому скольжению

#### → Конструктивные параметры

Коэффициент поперечной устойчивости

### Продольная устойчивость

(Опрокидывание вокруг передней или задней оси, буксование)

#### → По опрокидыванию

Критический угол подъема по опрокидыванию  
(для внедорожников)

#### → По скольжению

Критический угол подъема по буксованию  
(скорее характеризует ТСС)

### Курсовая устойчивость

(Сохранение траектории движения при отсутствии управляющих воздействий)

Критическая скорость по курсовой устойчивости  
Критическая скорость по вилению прицепа

+ оценочные показатели,  
применяемые  
при сертификационных  
испытаниях

# Оценочные показатели, применяемые при сертификационных испытаниях

ГОСТ 31507-2012. Автотранспортные средства.

Управляемость и устойчивость. Технические требования. Методы испытаний.

## Стабилизация рулевого управления

Средние значения остаточного угла поворота рулевого колеса при возврате  
Наличие / отсутствие колебаний рулевого колеса

## Испытания «опрокидывание на стенде» (для М1 - только для повышенной проходимости)

*Угол статической устойчивости* – угол наклона опорной поверхности ... при котором происходит отрыв всех колес одной стороны АТС

*Угол крена поддресоренных масс* – угол между опорной поверхностью и поперечной осью поддресоренных масс (определяется при отрыве всех колес одной стороны АТС)

Нормативы определяются с учетом коэффициента поперечной устойчивости

## Испытания «рывок руля»

Зависимость угла поворота рулевого колеса от установившегося бокового ускорения

Зависимость заброса угловой скорости от бокового ускорения

Зависимость времени 90%-ной реакции автомобиля от бокового ускорения

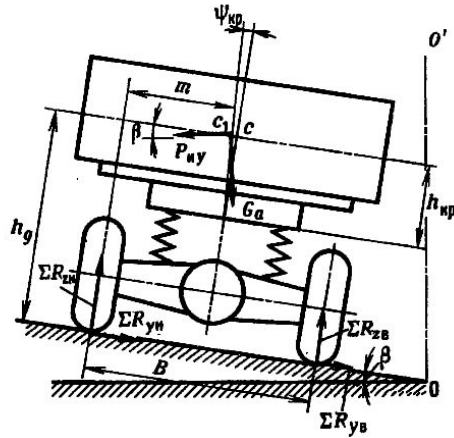
## Испытания «поворот», «переставка» и «пробег» – см. управляемость

# Устойчивость

## *Примерный план*

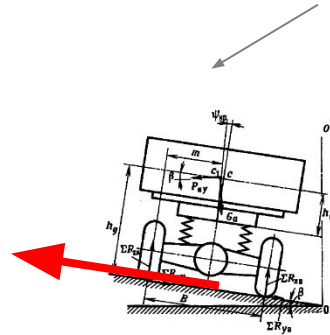
1. Перечень наиболее используемых показателей устойчивости
2. Поперечная устойчивость
3. Продольная устойчивость
4. Курсовая устойчивость

# Варианты нарушения поперечной устойчивости

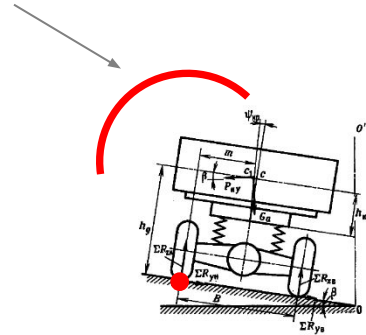


Невозмущенное движение –  
установившееся круговое  
по дороге с поперечным уклоном  
(на вираже)

Превышение критической скорости  
(возмущающая сила – центробежная сила)

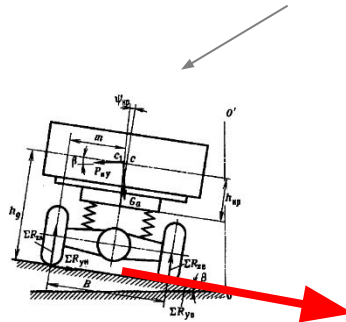


Боковое скольжение  
от центра поворота

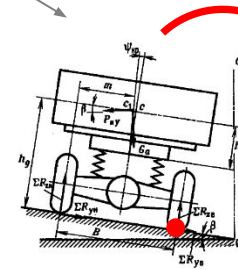


Опрокидывание вокруг  
наружных колес

Превышение критического угла косогора  
(возмущающая сила – составляющая силы тяжести)

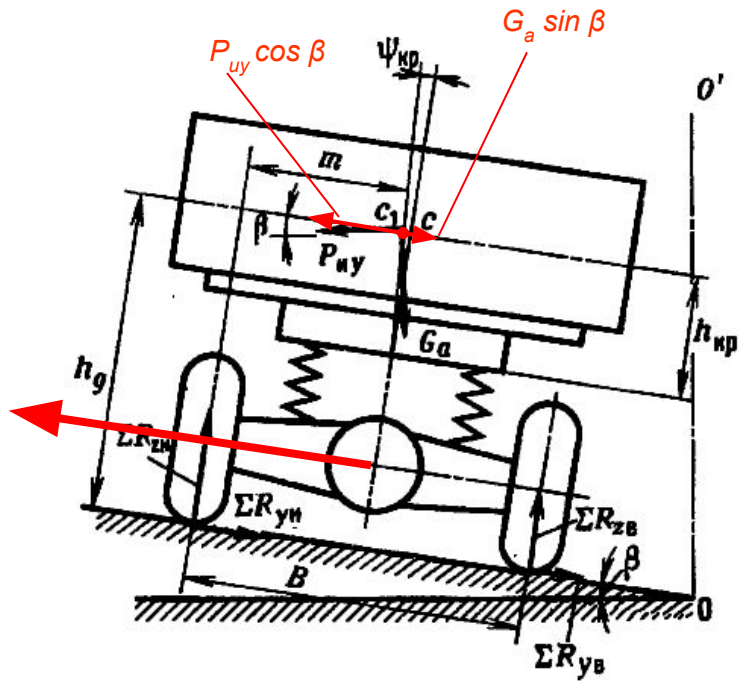


Боковое скольжение  
к центру поворота



Опрокидывание вокруг  
внутренних колес

# Скольжение



Центробежная сила  $P_{uy} \cos \beta$  и составляющая силы тяжести  $G_a \sin \beta$  действуют в противоположных направлениях

Направление боковых реакций зависит от соотношения  $P_{uy} \cos \beta$  и  $G_a \sin \beta$

$$P_{uy} \cos \beta > G_a \sin \beta$$

$$P_{uy} \cos \beta - m_a g \sin \beta = \Sigma R_y$$

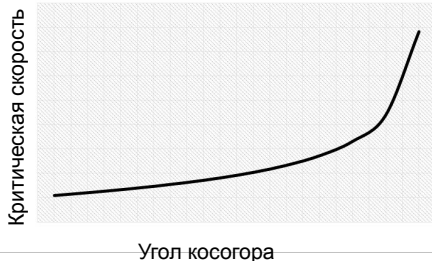
Если углы поворота управляемых колес невелики и все колеса находятся в одинаковых условиях по сцеплению

$$P_{uy} \cos \beta - m_a g \sin \beta = \Sigma R_y$$

$$P_{uy} \cos \beta - m_a g \sin \beta = \Sigma R_y, \quad P_{uy} \cos \beta - m_a g \sin \beta = \Sigma R_y \longrightarrow$$

$$P_{uy} \cos \beta - m_a g \sin \beta = \Sigma R_y$$

критическая скорость  
в повороте по скольжению



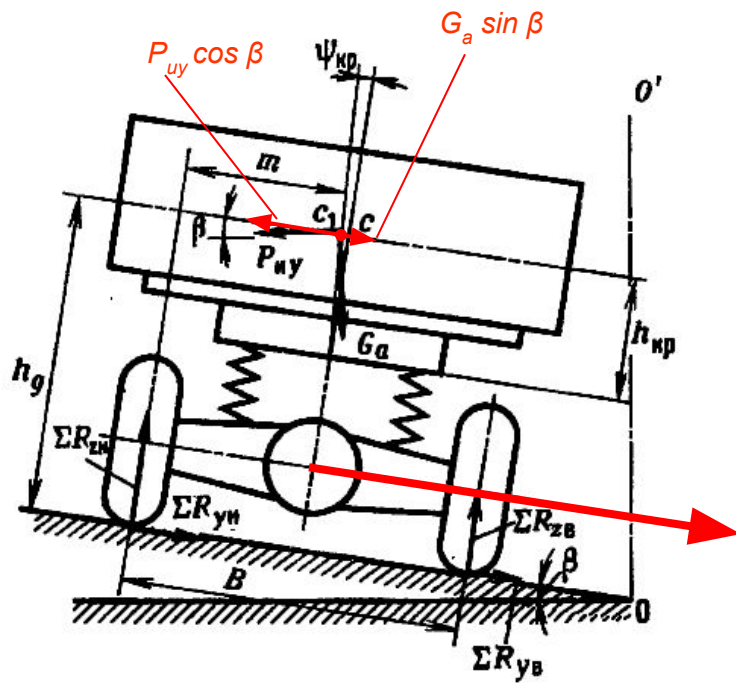
При  $\beta > 1/\varphi_y$   
скольжение невозможно

На горизонтальной дороге  $\beta = 0$ ,

$$P_{uy} \cos \beta - m_a g \sin \beta = \Sigma R_y$$



## Скольжение

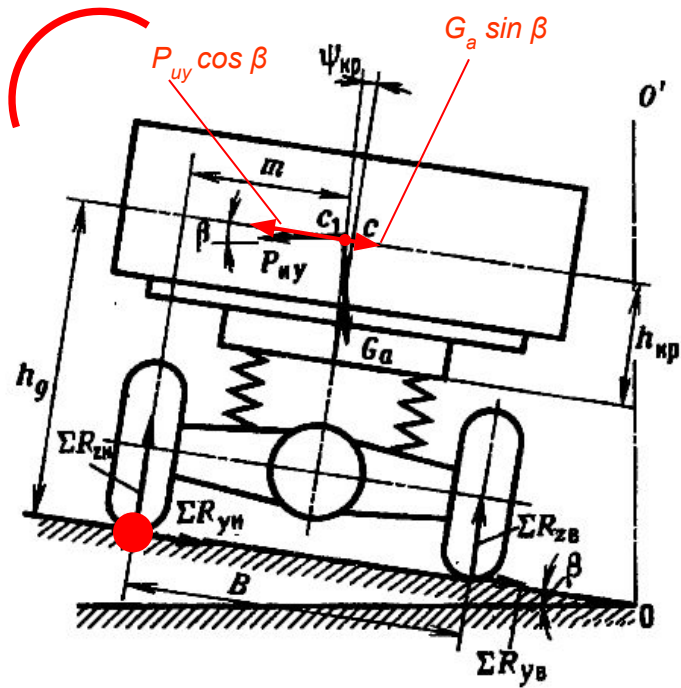


$$P_{uy} \cos \beta < G_a \sin \beta$$

Опасность возникновения бокового скольжения тем больше, чем меньше  $\nu$  и больше  $\beta$ .  
 При  $\nu = 0$ :

$$P_{uy} \cos \beta - m_a g \sin \beta = \Sigma R_y \quad \text{критический угол косогора по боковому скольжению}$$

# Опрокидывание



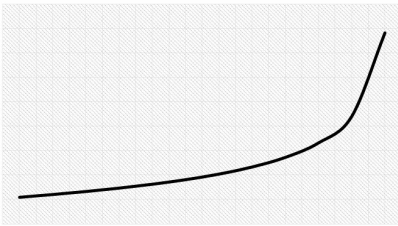
$$P_{uy} \cos \beta > G_a \sin \beta$$

$$P_{uy} \cos \beta - m_a g \sin \beta = \Sigma R_y$$

Если допустить, что центр масс располагается в плоскости продольной симметрии, то  $P_{uy} \cos \beta - m_a g \sin \beta = \Sigma R_y$

$$P_{uy} \cos \beta - m_a g \sin \beta = \Sigma R_y \quad \text{критическая скорость в повороте по опрокидыванию}$$

Критическая скорость

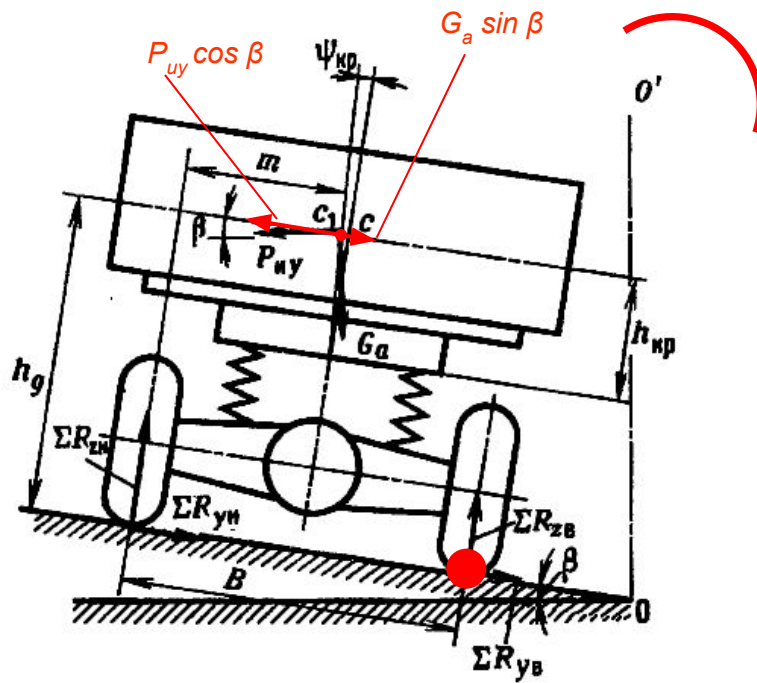


При  $\beta > 2h_g/B$   
Опрокидывание невозможно

На горизонтальной дороге  $\beta = 0$ ,

$$P_{uy} \cos \beta - m_a g \sin \beta = \Sigma R_y$$

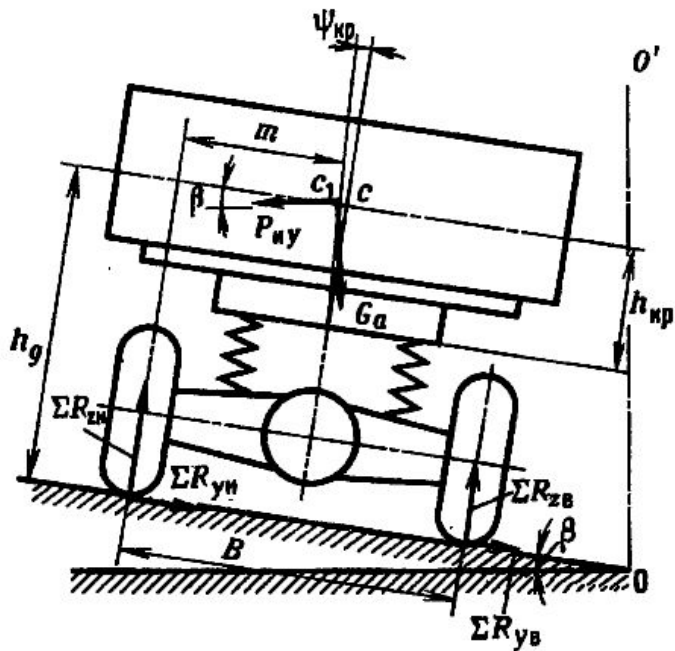
## Опрокидывание



$$P_{ny} \cos \beta < G_a \sin \beta$$

Опасность возникновения бокового скольжения тем больше, чем меньше  $v$  и больше  $\beta$ .  
При  $v = 0$ :

$$P_{ny} \cos \beta - m_a g \sin \beta = \Sigma R_y \quad \text{критический угол косогра по боковому опрокидыванию}$$



## Учет крена подрессоренных масс

На горизонтальной дороге  $\beta = 0$

$$P_{ny} \cos \beta - m_a g \sin \beta = \Sigma R_y$$

## Коэффициент поперечной устойчивости

Опрокидывание более опасно, чем скольжение.  $\longrightarrow P_{ny} \cos \beta - m_a g \sin \beta = \Sigma R_y \longrightarrow P_{ny} \cos \beta - m_a g \sin \beta = \Sigma R_y$

$P_{ny} \cos \beta - m_a g \sin \beta = \Sigma R_y$  - коэффициент поперечной устойчивости

Конструктивно желательно предусмотреть  $\eta_{ny} \geq 1$