

Ходовая часть вагонов



Разработал:
к.т.н., доцент кафедры «ЛКРиПС»
Желдак К.В.

Литература

- **Технические средства железных дорог.** Е.П. Гундорова, М. «Маршрут», 2003г.
Стр. 54.
- **Конструкция тележек грузовых и пассажирских вагонов.** Иллюстрированное учебное пособие / Быков Б.В., М. «Маршрут», 2004г.
- **Подвижной состав и тяга поездов.** Учебник для ВУЗов / под ред. В.В. Деева и Н.А. Фуфрянского, М. «Транспорт», 1979г.
Стр. 137-143.

Вопросы к рассмотрению

- Общие сведения ходовых частях вагонов;
- Конструкция 2-хосной тележки (модели 18-100) грузового вагона;
- Особенности конструкции 4-хосной тележки грузового вагона;
- Особенности конструкции 3-хосной тележки грузового вагона;
- Перспективы развития 2-хосных тележек грузового вагона
- Особенности конструкции тележек пассажирских вагонов.

Ходовые части вагонов (тележки)

- **Тележки** служат для обеспечения направления движения вагона по рельсовому пути, распределения и передачи всех нагрузок на путь, образования тормозных сил, обеспечения необходимой плавности хода и плавного вписывания при прохождении вагоном кривых.

Влияние базы тележки на прохождение кривых участков пути

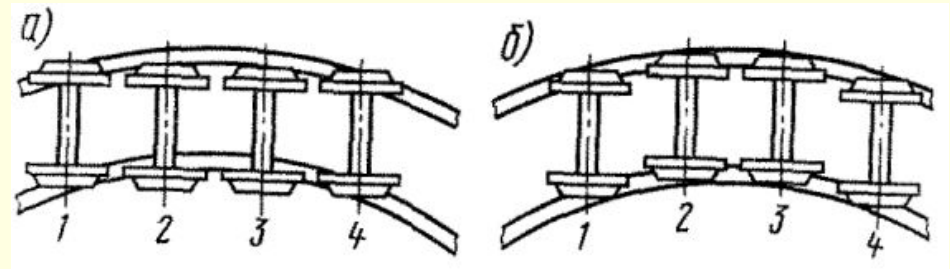
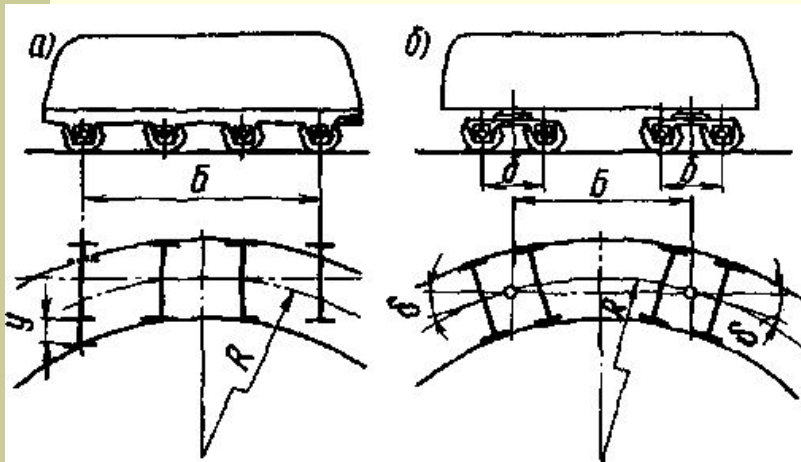


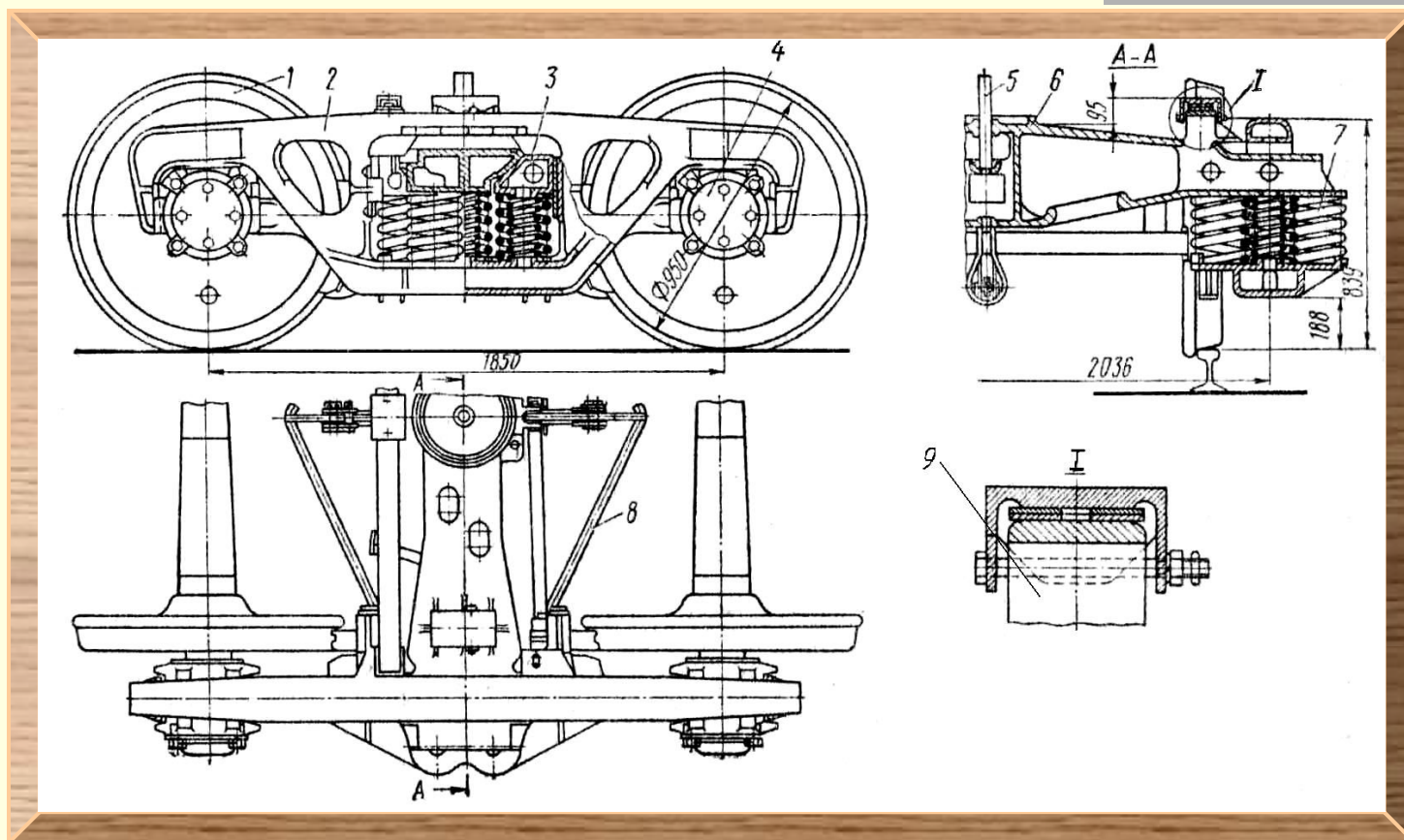
Рисунок. Расположение колесных пар в кривой при жестком закреплении их в раме (а) и при поперечном разбеге (б)

- Какой из экипажей плавнее проходит кривую и почему?

Устройство тележки грузового вагона

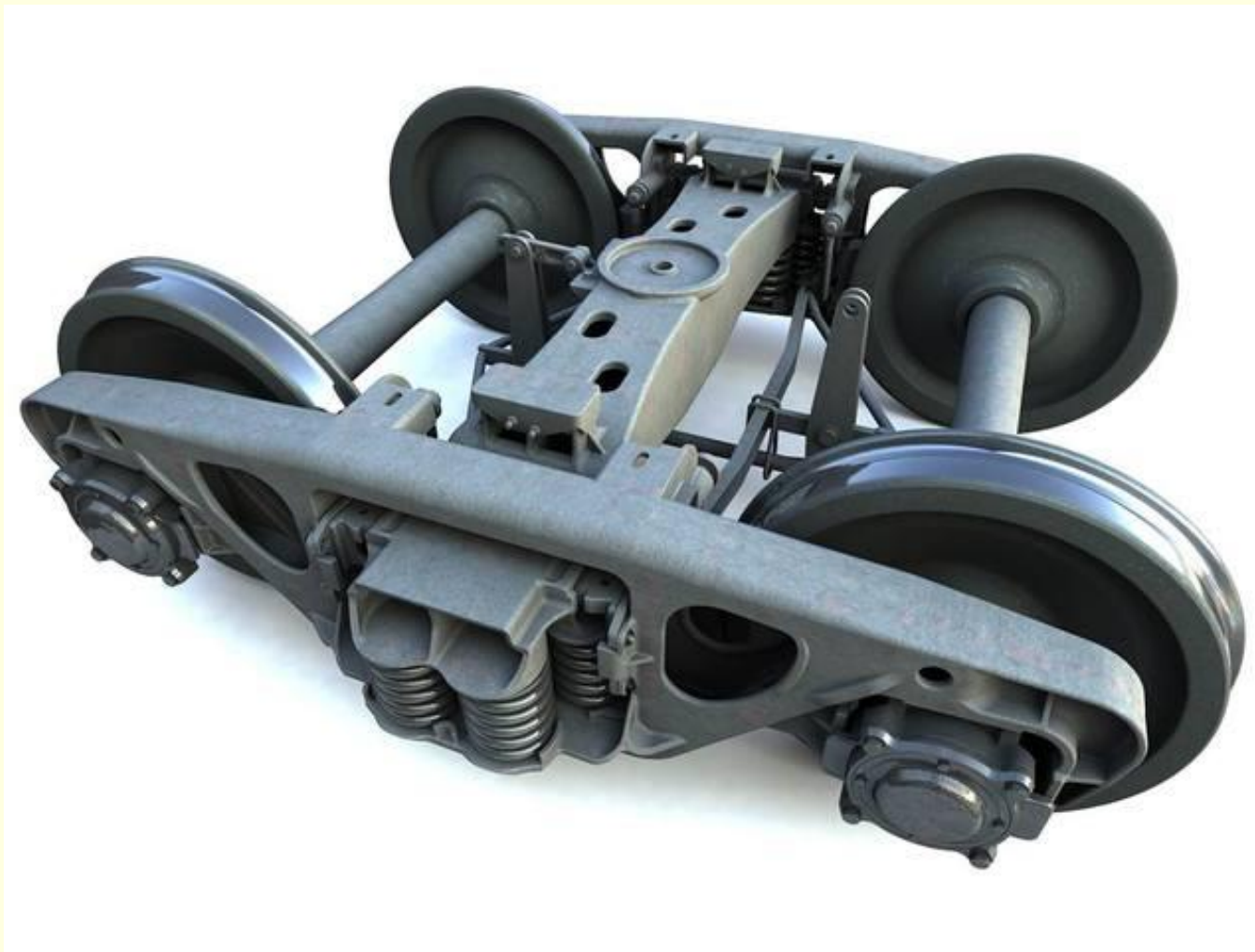
- Боковина рамы тележки
- Надрессорная балка
- Рессорный комплект
- Колесные пары с буксами
- Рычажно-тормозная передача

Тележка ЦНИИ-Х-3 (модель 18-100)



1-колесная пара; 2-боковина рамы; 3-фрикционный клин; 4-букса;
5-шкворень; 6-наддрессорная балка; 7-пружинный комплект;
8-тормозная рычажная передача; 9-боковой скользян.

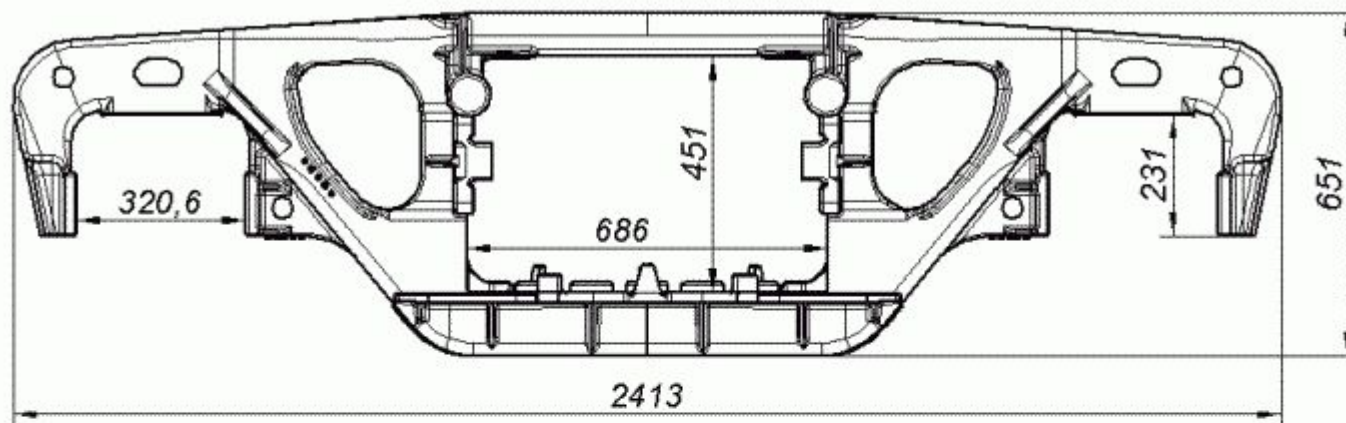
Тележка модели 18-100 (ЦНИИ-Х-3)



Параметры тележки модели 18-100

Число осей	2
Масса, т	4,8
База, мм	1850
Конструктивная скорость, км/ч	120
Расстояние от уровня головок рельсов до опорной поверхности подпятника, м	0,806
Тип рессорного подвешивания	Одинарное центральное
Осевая нагрузка, кН (тс)	230 (23,5)
Гибкость рессорного подвешивания, м/МН	0,125
Статический прогиб от массы брутто, мм	48

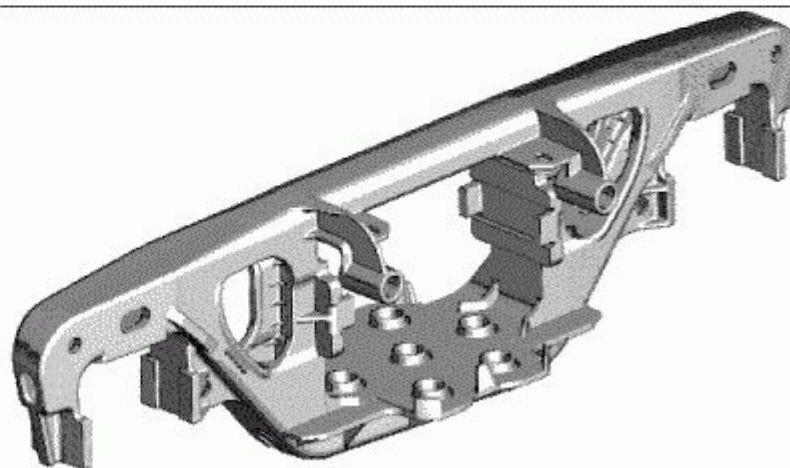
Боковина рамы тележки литая



Рама боковая
100.00.002-4

Материал: сталь 20ГЛ

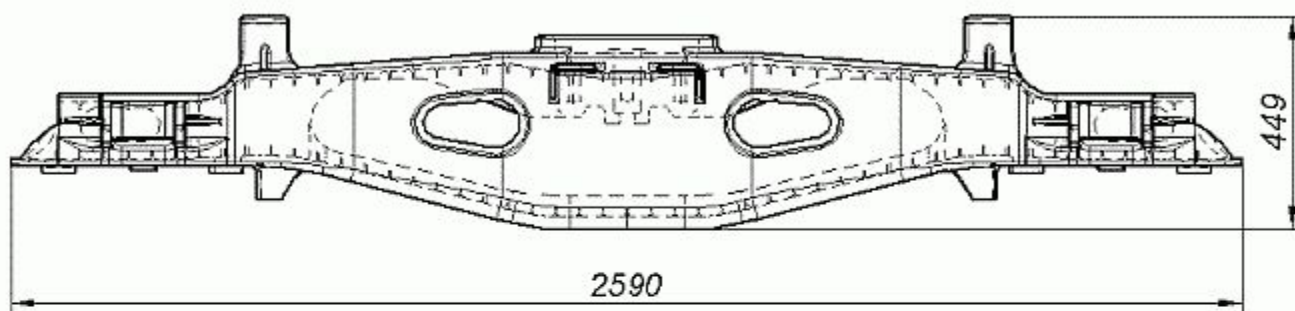
Вес отливки: 445 кг.



Боковина рамы тележки литая



Надрессорная балка



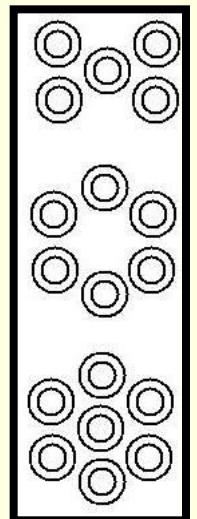
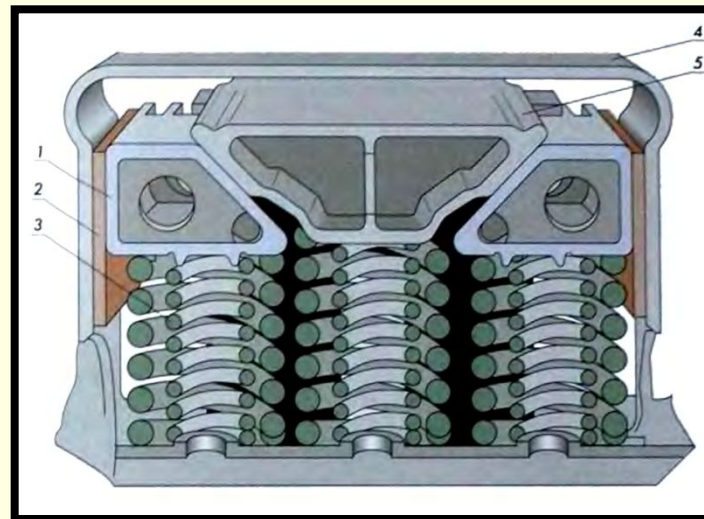
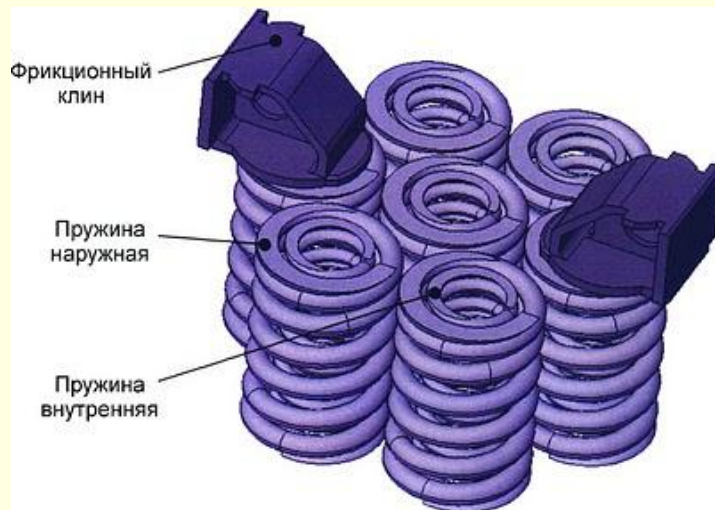
**Балка надрессорная
100.00.001-6**

Материал: сталь 20ГЛ

Вес отливки: 520 кг.



Рессорное подвешивание



Буксы и колесные пары

Колесные пары направляют движение вагона по рельсовому пути, воспринимают статические и динамические нагрузки, возникающие между рельсом и колесом, реализуют силу торможения.

Они являются наиболее ответственными элементами экипажа, обеспечивающими безопасность движения.

Устройство колесной пары вагона

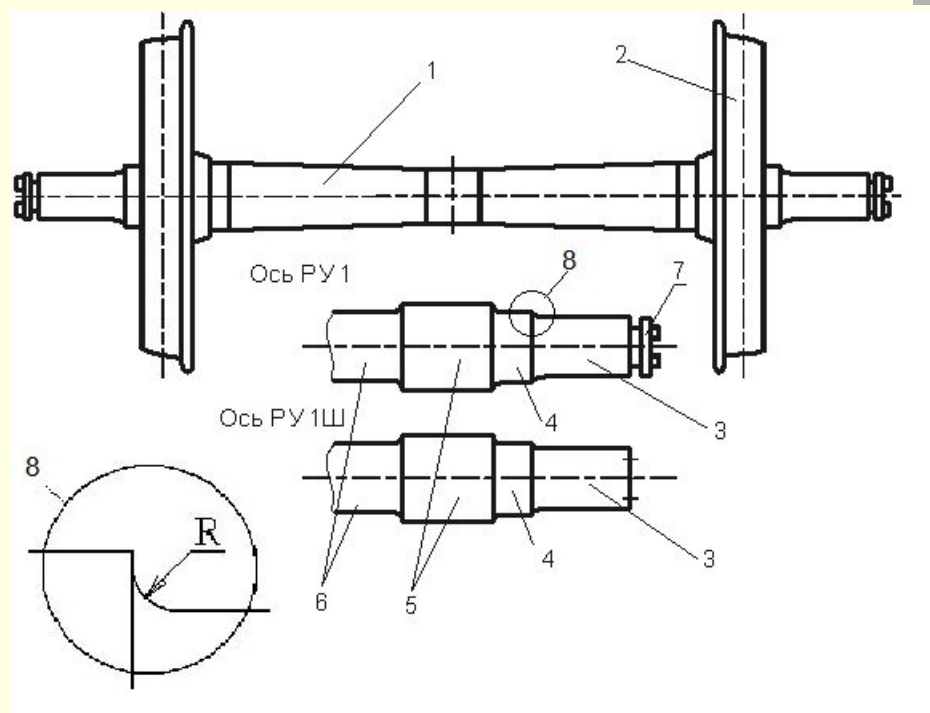


Рисунок 1 - 1 - ось; 2 - колесо; 3 - шейка; 4 - предподступичная часть; 5 - подступичная часть; 6 - средняя часть; 7 - резьбовая часть; 8 – галтель.

Ось колесной пары



Ось колесной пары

- Диаметры шеек 3, (рис. 1), подступичной 5 и средней 6 частей оси определяют исходя из расчётной нагрузки. Предподступичная часть 4 является ступенью перехода от шейки к подступичной части оси и служит для установки уплотняющих устройств корпуса буксы. На подступичных частях 5 прочно закрепляются колёса 2. На шейках 3 размещаются подшипники. Для предотвращения образования трещин (устранения концентратора напряжений) в месте перехода от одного диаметра к другому имеется галтель (скругление).
- В вагонных осях с креплением подшипников качения при помощи шайбы в торцах осей делаются отверстия с нарезкой. Такое крепление может быть выполнено в двух вариантах: при помощи трех или четырех болтов. В центре торцов всех типов вагонных осей сделаны отверстия для установки и закрепления оси или сформированной колесной пары при обработке на станках.

Колесо вагона

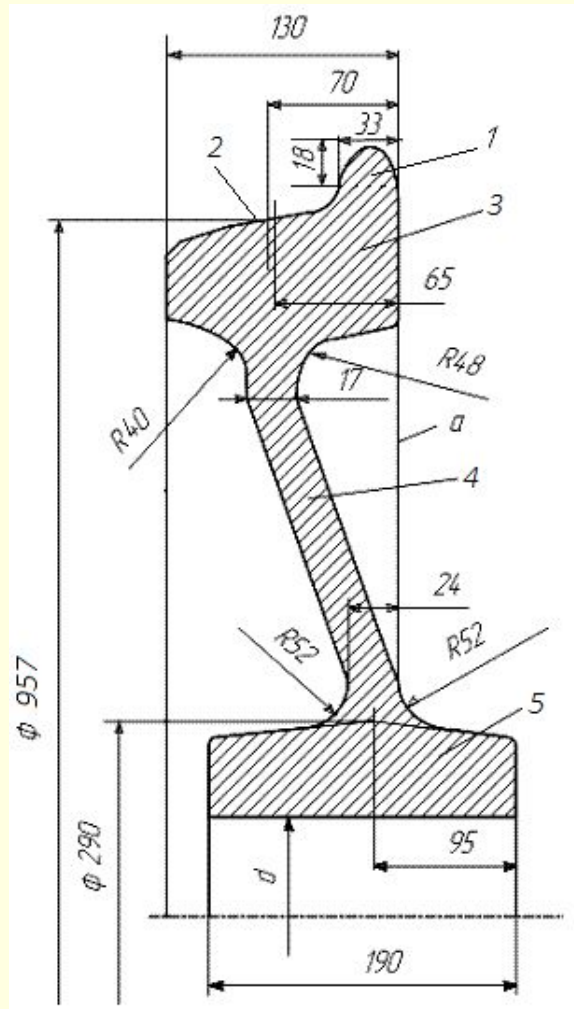


Рисунок 2. Половина поперечного сечения колеса вагона.
1 – гребень (реборда); 2 – поверхность катания; 3 – обод; 4 – диск; 5 – ступица.



Колесо вагона

- Колесо вагона – **катанное**, так как его изготавливают из круглой заготовки, раскатывая ее специальными профильными катками для придания колесу особой формы способствующей восприятию больших динамических нагрузок во время движения. Колесо вагона безбандажной конструкции – **цельное**.
- В колесе вагона (рис. 2) различают следующие части : ступица (5), диск (4), обод колеса (3). На наружной части обода колеса имеется поверхность катания (2) и гребень (1). Поверхность колеса касающаяся во время движения головки рельса называется **поверхностью катания**. На расстоянии 70 мм от внутренней грани обода, являющейся базовой, расположен воображаемый круг катания, используемый для измерения специальными инструментами диаметра колеса, толщины обода и проката.

Колесная пара вагона

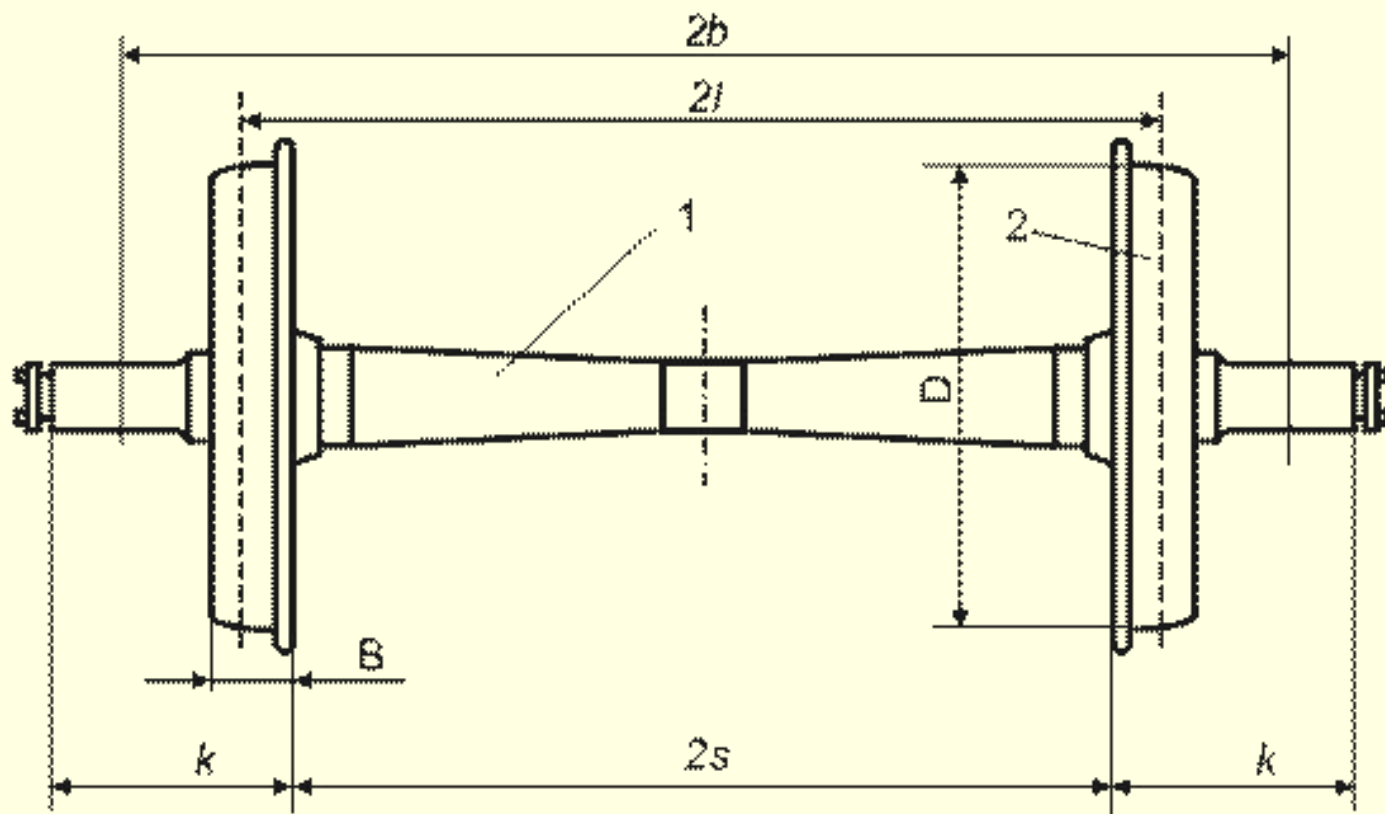


Рисунок 3. Основные размеры колесной пары

Колесная пара вагона

- Для безопасного движения вагона по рельсовому пути на ось 1 прочно закрепляются колёса 2 (рис. 3) с соблюдением строго определённых размеров. Расстояние между внутренними гранями колёс $2s$ составляет: для новых колёсных пар, предназначенных для вагонов, обращающихся со скоростями до 120 км/ч - (1440 ± 3) , свыше 120, но не более 160 км/ч - (1440) мм. Номинальное расстояние между кругами катания колес 2I равно 1580 мм, а между серединами шеек 2b – 2036 мм.
- Во избежание неравномерной передачи нагрузки на колёса и рельсы разность размеров k от торца оси до внутренней грани обода допускается не более 3 мм. Колёса, укреплённые на одной оси, не должны иметь разность диаметров D более 1 мм, что предотвращает односторонний износ гребней и не допускает повышения сопротивления движению. Чтобы снизить инерционные усилия, колесные пары скоростных вагонов подвергают динамической балансировке: для скоростей 140...160 км/ч допускается дисбаланс не более 6 Нм; для скоростей 160...200 км/ч - не более 3 Нм. Номинальная ширина обода колес всех типов колесных пар составляет 130 мм.

Поверхность катания колеса

- Поверхности катания колеса придается коничность для выравнивания неравномерного проката по ширине поверхности катания, а также для облегчения прохождения кривых участков пути. Поверхность катания колес обтачивается по специальному профилю (согласно ГОСТ 10791-2011 Колеса цельнокатаные. Технические условия) см. рис. 4, 5.

Поверхность катания колеса

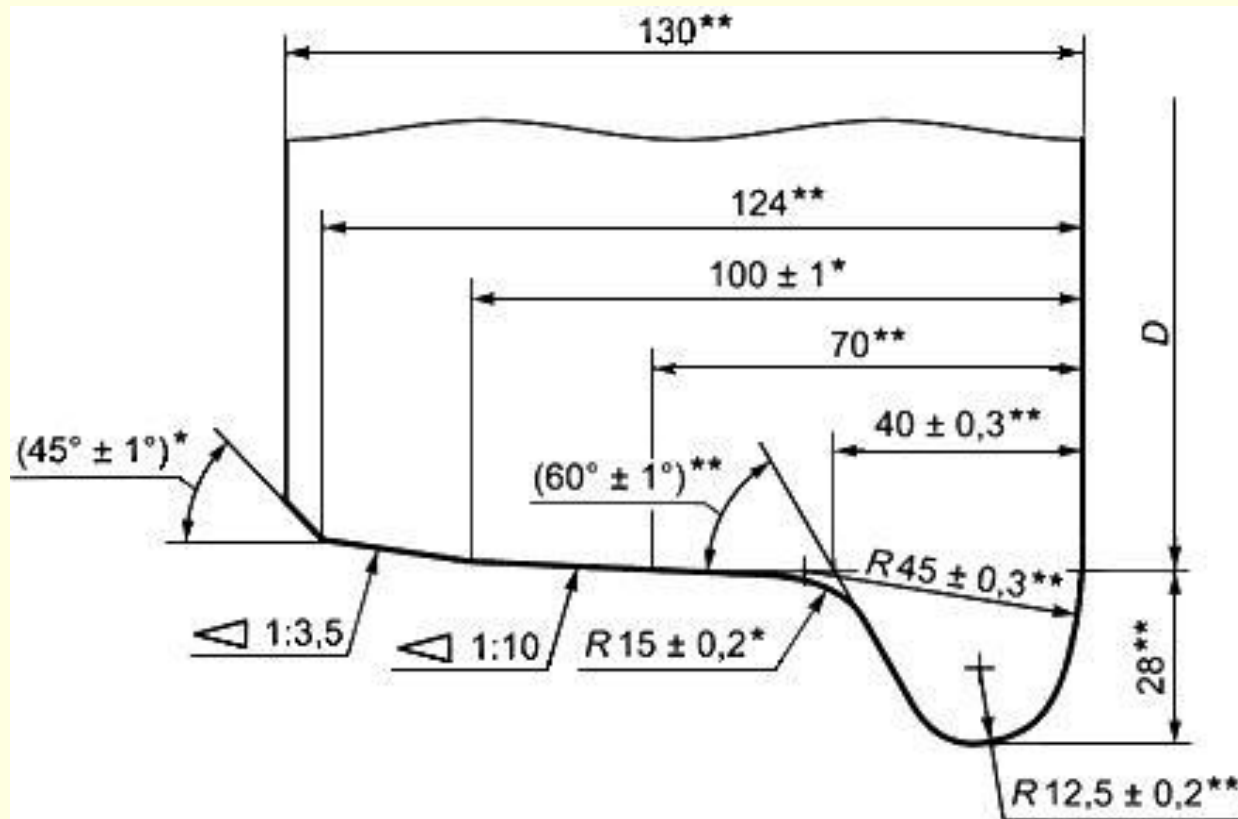


Рисунок 4. Колеса для колесных пар тележек грузовых и пассажирских вагонов локомотивной тяги, немоторных вагонов электро- и дизель-поездов, специального железнодорожного подвижного состава.

Поверхность катания колеса

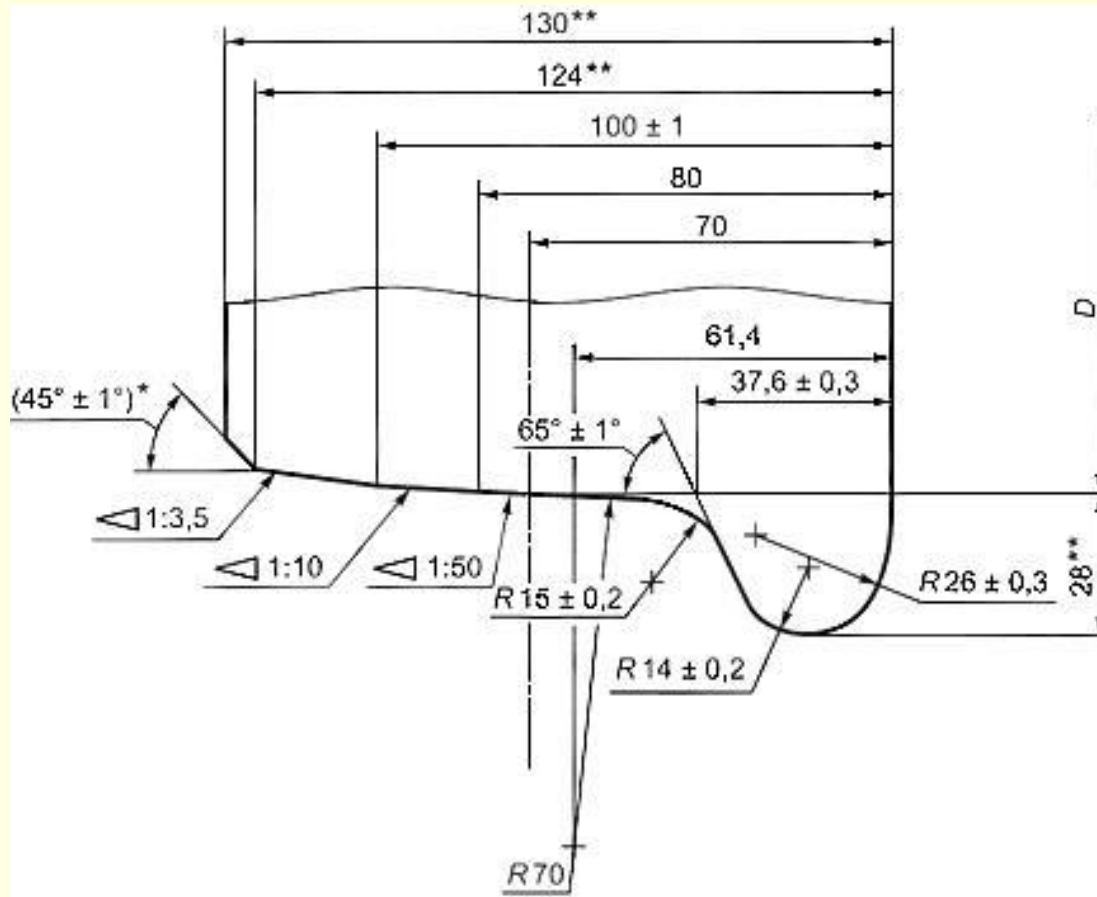
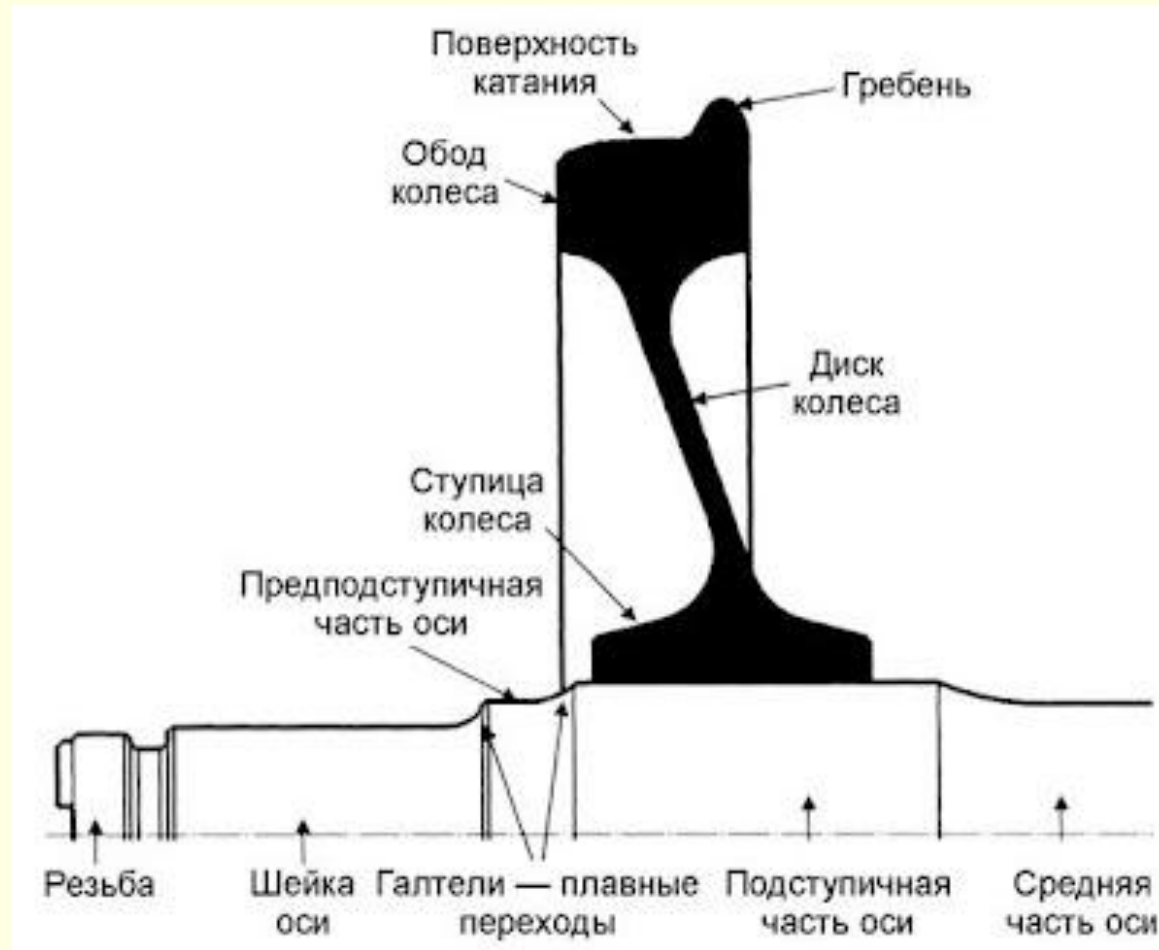


Рисунок 5. Колеса для колесных пар тележек пассажирских вагонов с конструкционной скоростью более 160 км/ч

Колесная пара вагона. Устройство

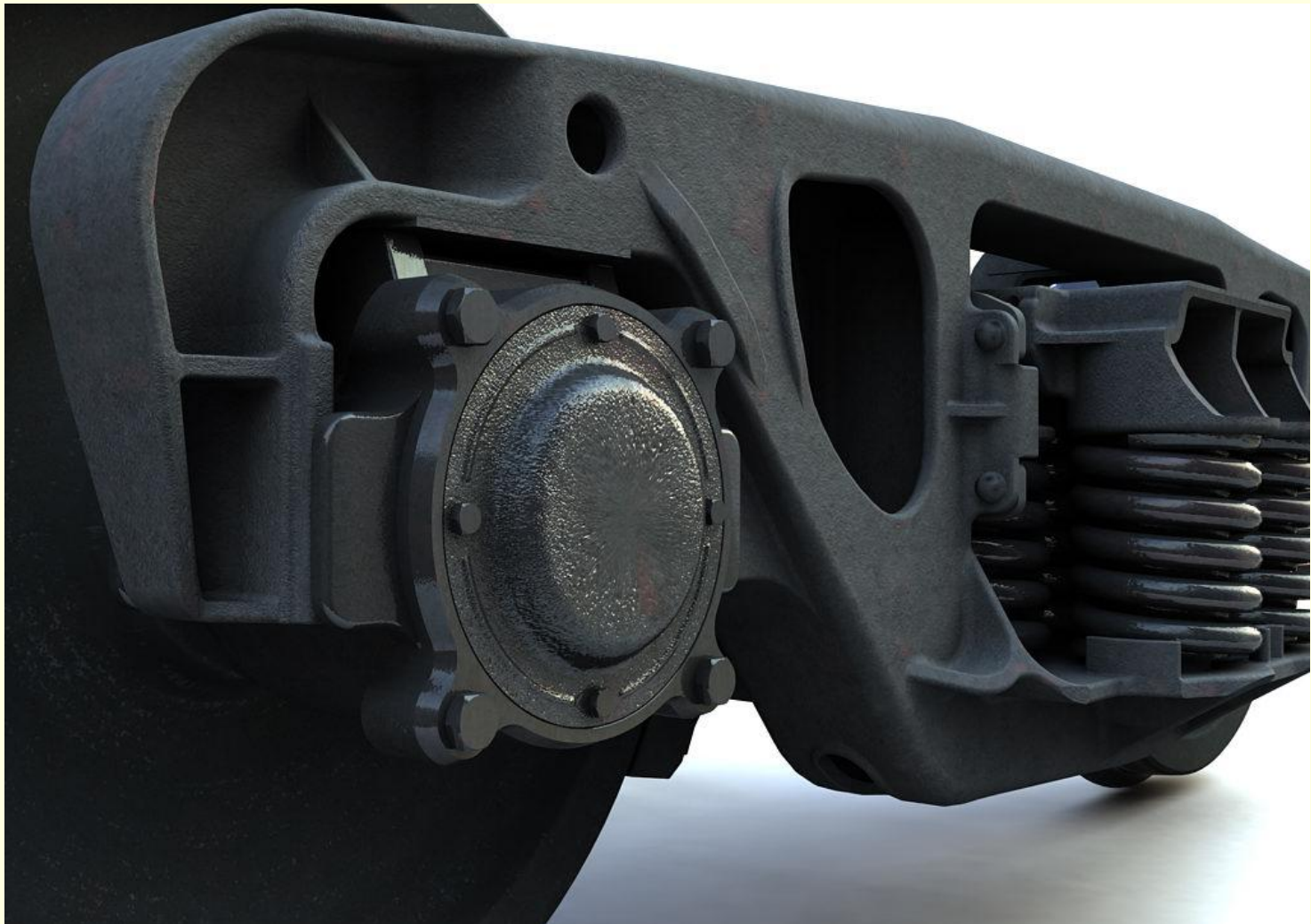


Букса колесной пары

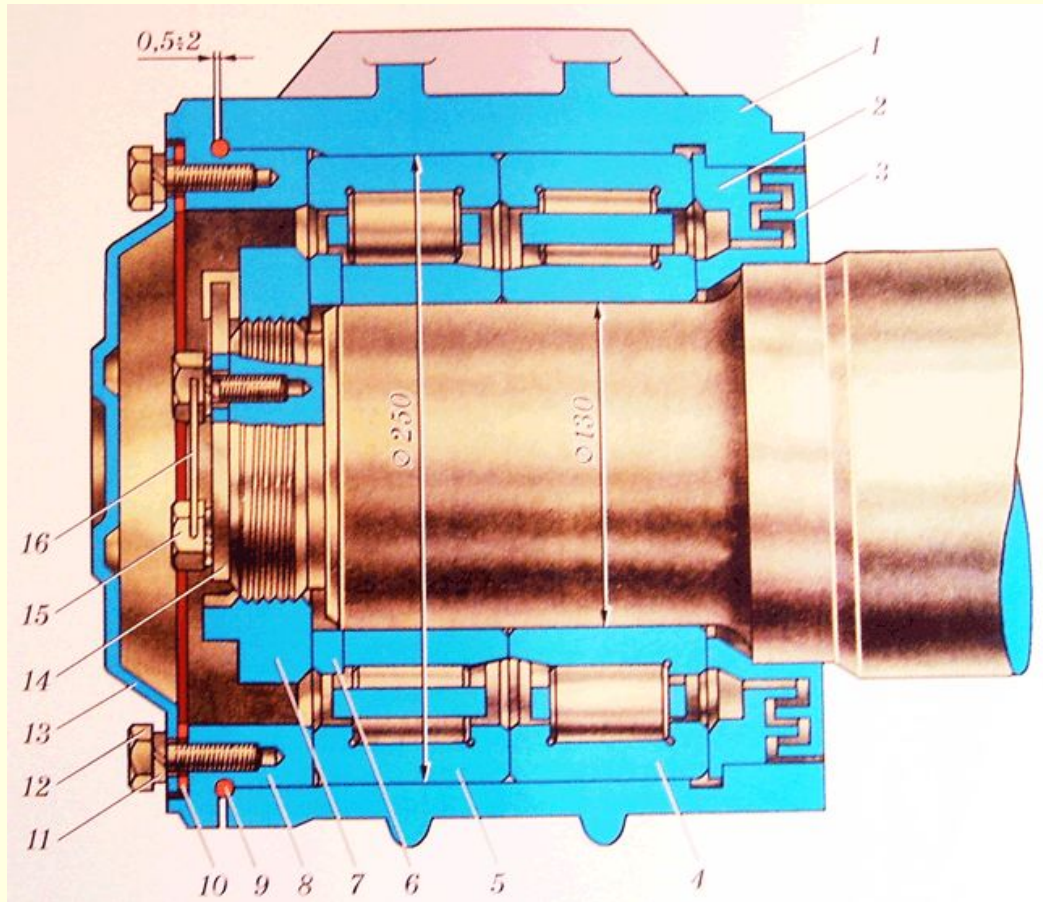
- **Букса** роликовая челюстная. Буксы крепят колесную пару (КП) к рамам тележек с обеспечением беспрепятственного вращения их относительно неподвижных частей тележки.
- Через буксы на КП передается вертикальная нагрузка от веса кузова вагона, а от КП на рамы тележек – усилие торможения и боковые горизонтальные силы.



Букса колесной пары грузового вагона

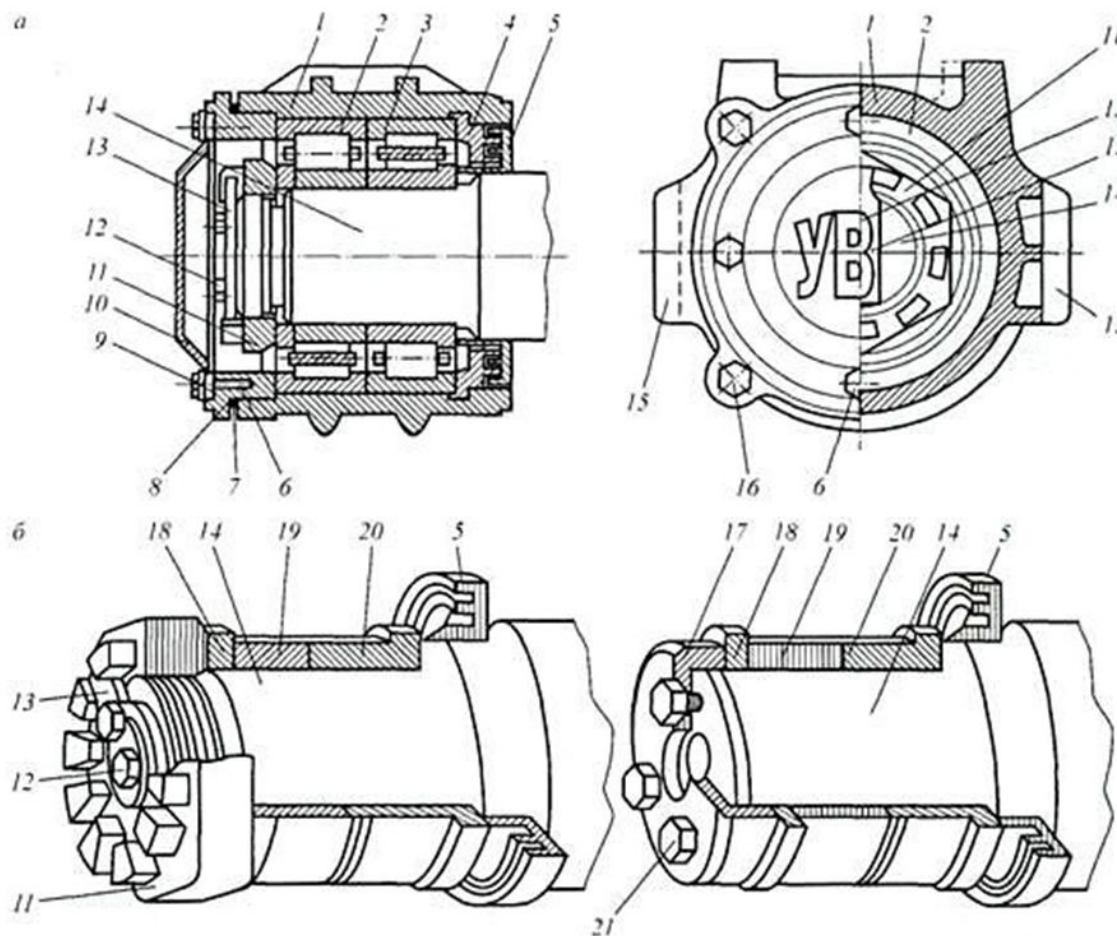


Букса колесной пары грузового вагона. Устройство



- 1 – корпус буксы;
- 2 – отъёмный лабиринт корпуса буксы;
- 3 – лабиринтное кольцо;
- 4 – задний подшипник;
- 5 – передний подшипник;
- 6 – упорное кольцо подшипника;
- 7 – торцевая гайка М 110х4;
- 8 – крепительная крышка;
- 9 – кольцо уплотнительное;
- 10 – прокладка;
- 11 – пружинная шайба;
- 12 – болт М 12х1,75;
- 13 – смотровая крышка;
- 14 – стопорная планка;
- 15 – болт М 12х1,75 стопорной планки с пружинной шайбой;
- 16 – проволока

Крепление буксы к оси колесной пары вагона



1-корпус; 2,3 -передний и задний подшипники роликовые;
4-съемный лабиринт;
5-лабиринтное кольцо;
6, 9, 12, 16, 21-болты;
7-корпус буксы;
8- крепительная крышка;
10- крышка смотровая;
11- корончатая гайка;
13- стопорная планка;
14-шейка оси;
15-челюсти;
17-тарельчатая шайба;
18-приставное кольцо;
19, 20-внутренние кольца подшипников

Букса грузового вагона с двумя цилиндрическими роликовыми подшипниками: *a* — конструкция; *б* — торцевое крепление внутреннего кольца корончатой гайкой; *в* — торцевое крепление внутреннего кольца тарельчатой шайбой

Крепление буксы к оси колесной пары вагона

- В ходе эксплуатации у букс с креплением корончатой гайкой выявился конструктивный недостаток – ослабление корончатой гайки, поэтому имеющиеся в эксплуатации такие буксы дорабатывают свой ресурс и заменяются на буксы с креплением торцевой шайбой.

Букса колесной пары

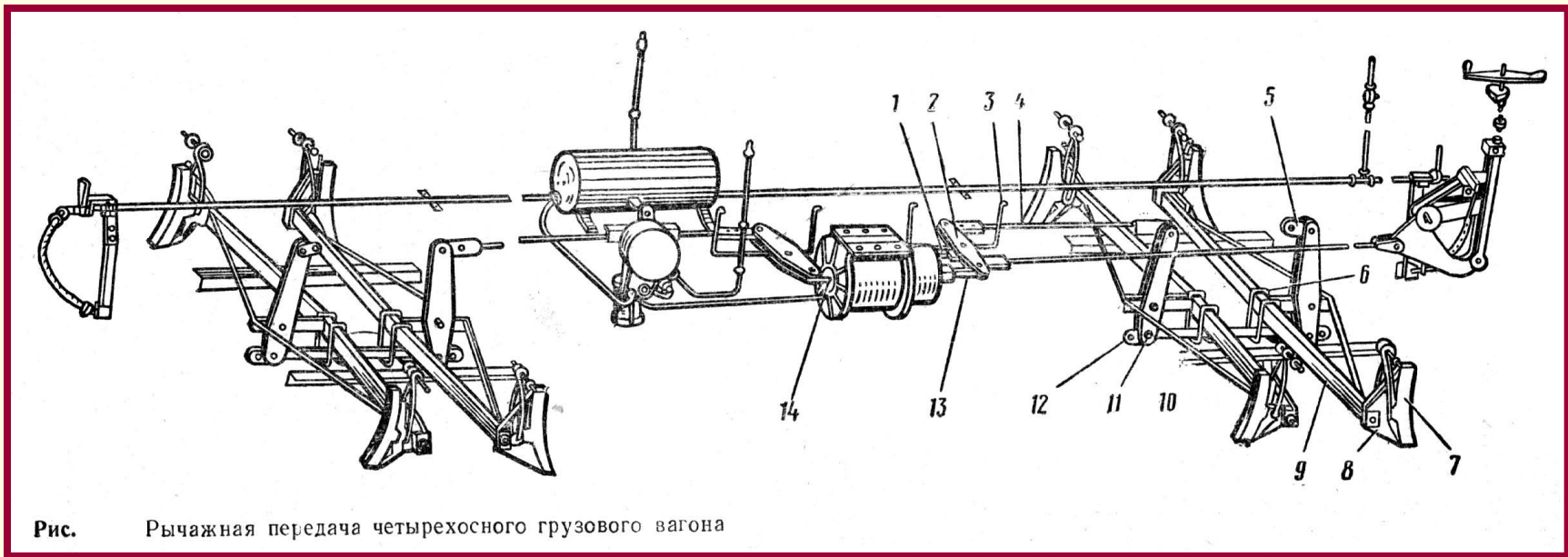


Укажите узлы конструкции буксы

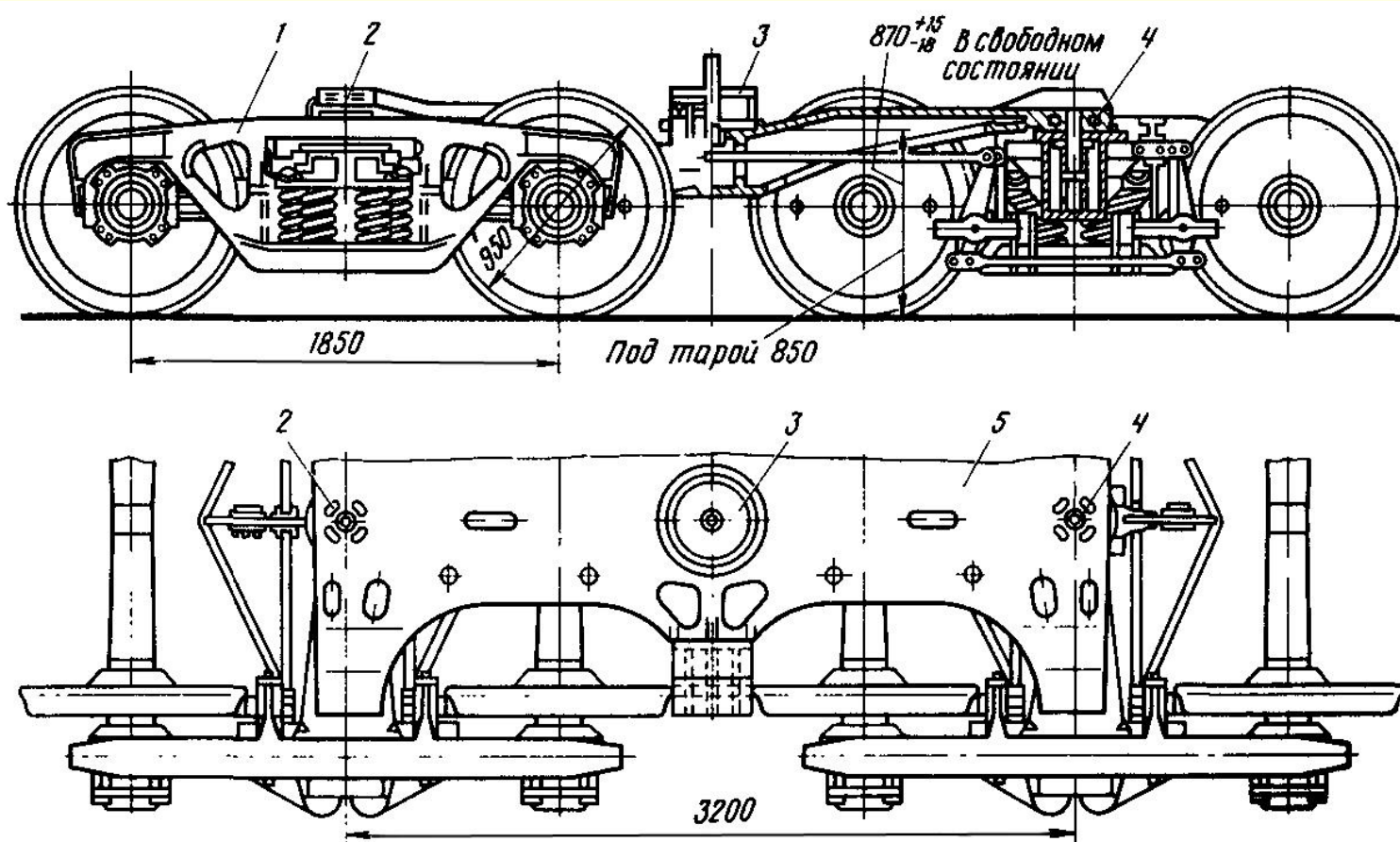
Рычажная тормозная передача

- **ТРП** предназначена для одновременного и равномерного распределения и передачи усилия реализуемого тормозным цилиндром к тормозным колодкам.
- **ТРП** представляет собой систему рычагов, триангелей башмаков с колодками, соединенных тягами и затяжками.
- Различают рычажные передачи с **односторонним** и **двусторонним** нажатием тормозных колодок на колеса.

Рычажная тормозная передача грузовых вагонов



Четырехосная тележка (модель 18-101)



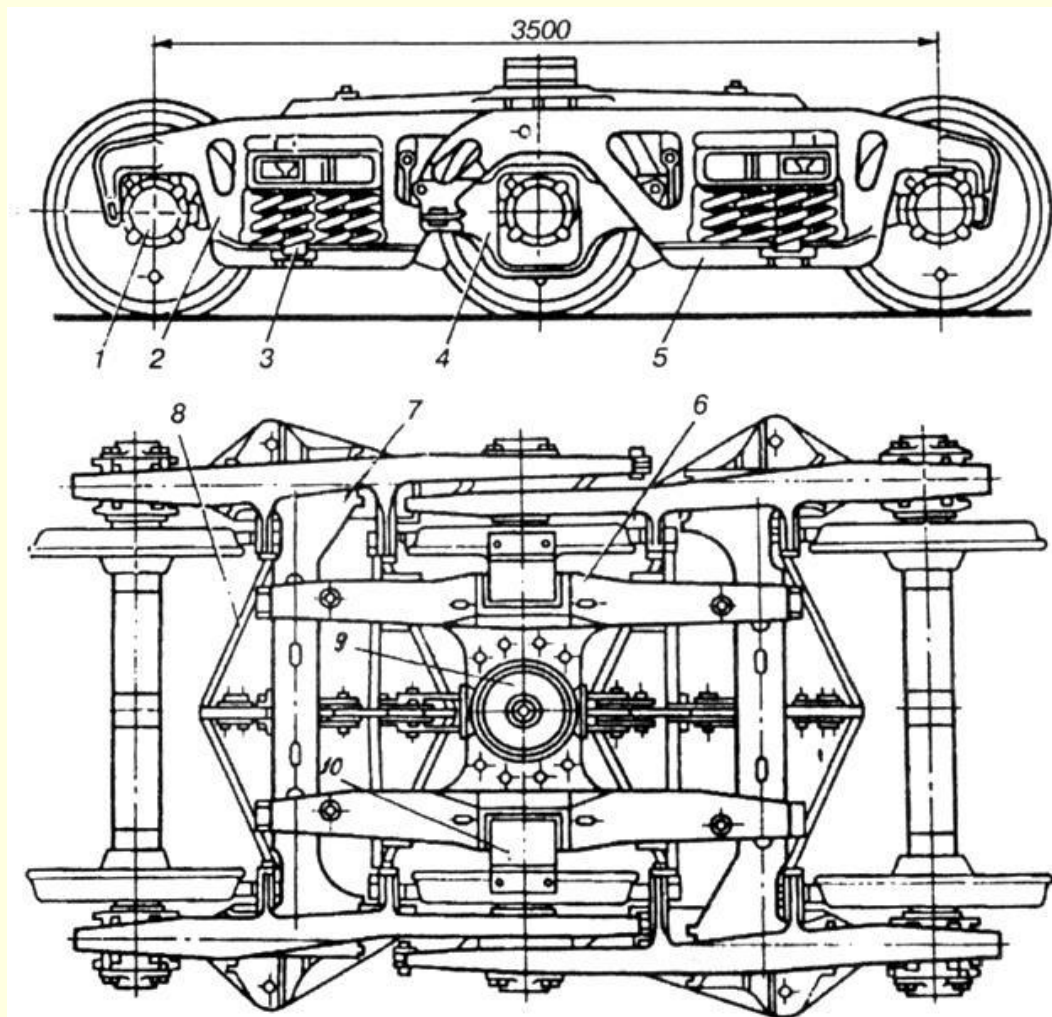
Четырехосная тележка модель 18-101

1-боковина, 2 и 4 — пятники, 3 — подпятник; 5 — соединительная балка

Трехосная тележка УВЗ-9М



Трехосная тележка УВЗ-9М (модель 18-102)



- 1- колесные пары с буксами
- 2,5 - боковые рамы
- 3 комплекты рессорного подвешивания
- 4- балансиры
- 6- шкворневая балка
- 7- наддрессорные балки
- 8- тормозная рычажная передача
- 9- подпятник

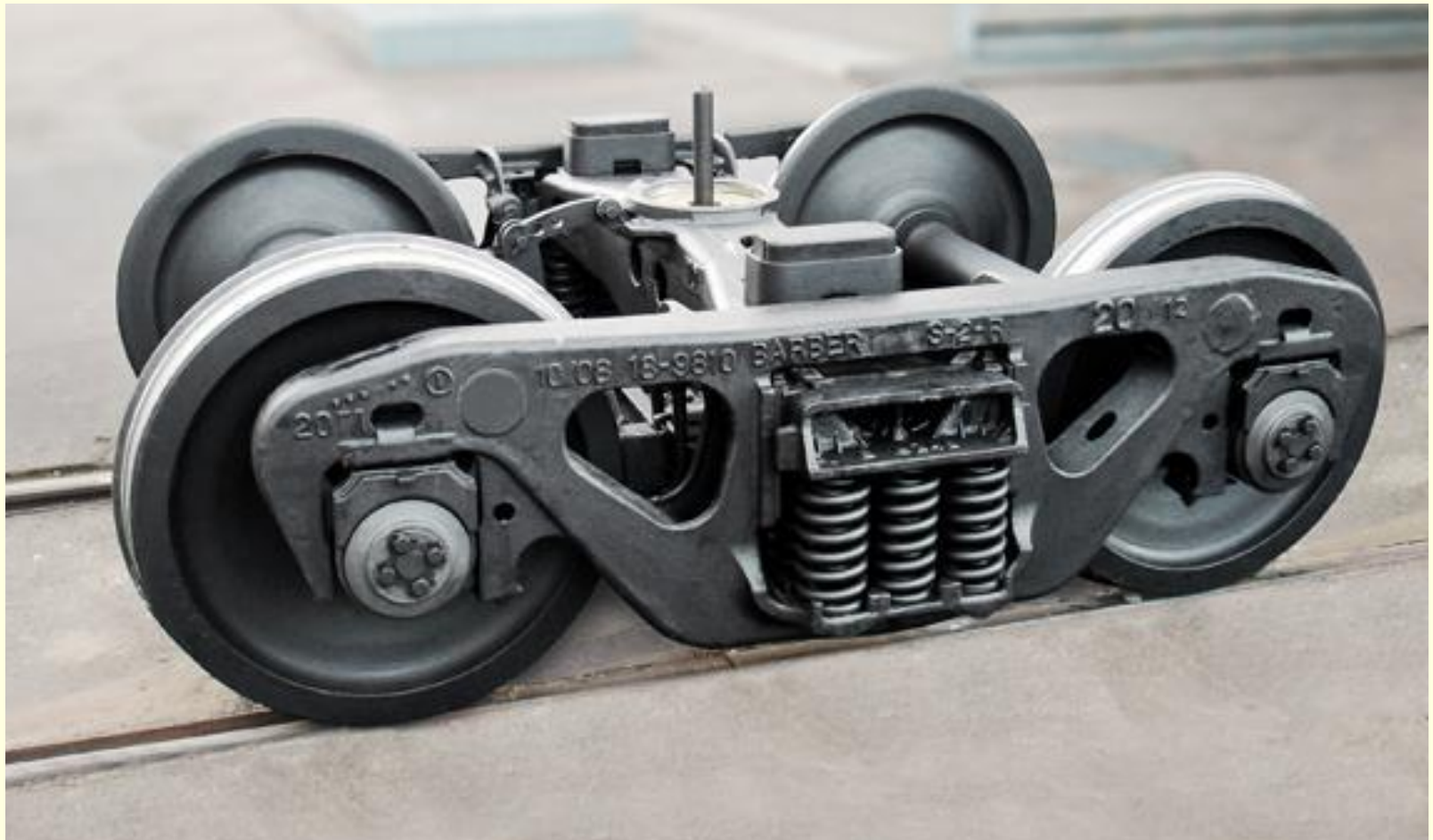
Подробности на
http://pomogala.ru/konstrukt/konstrukt_26.html

Техническая характеристика тележек грузовых вагонов

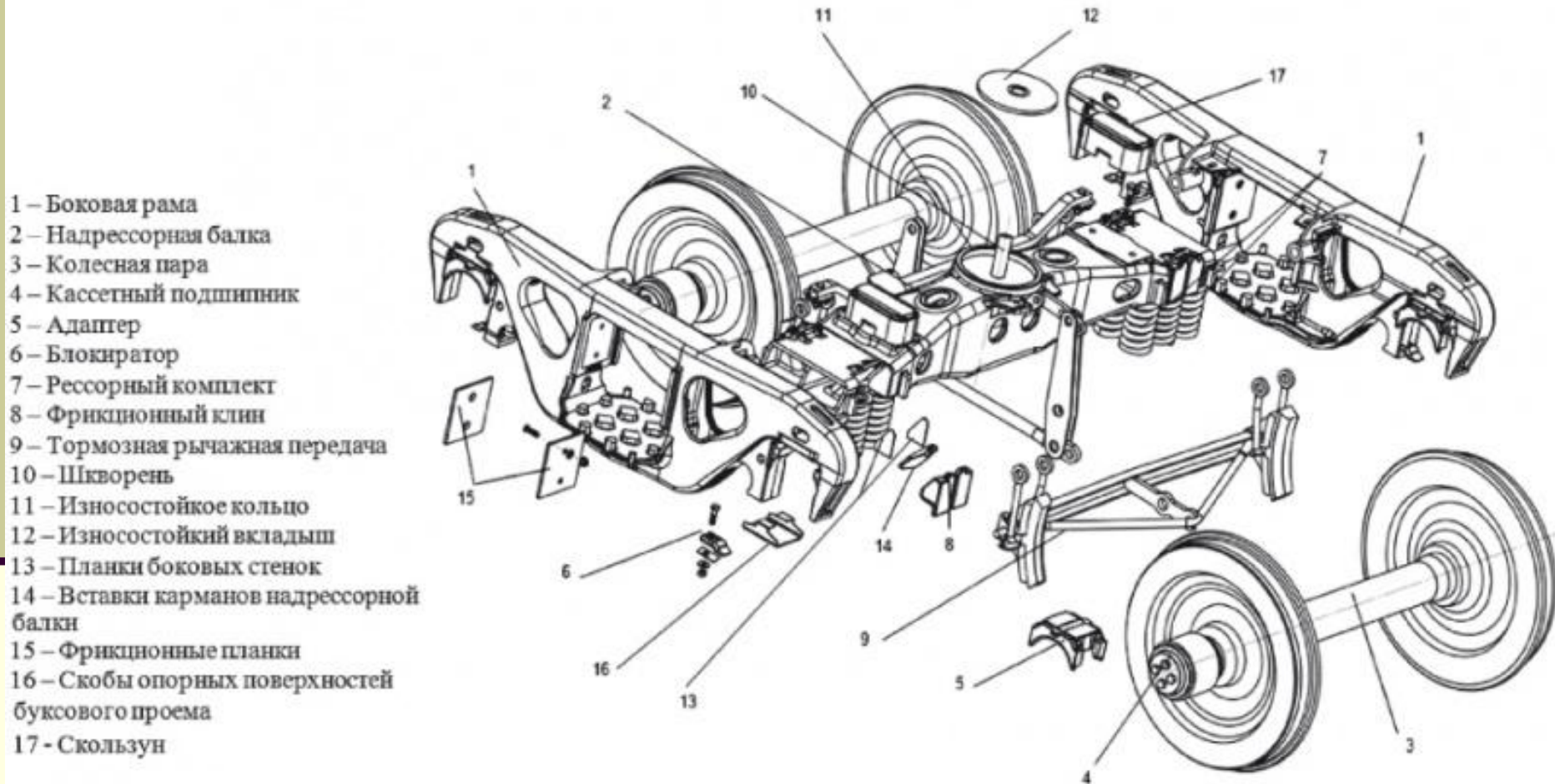
Показатели	18-100	18-755	18-115	18-102	18-101
Масса тележки, кг	4680	5100	4700	8600	12000
База, м	1,85	1,85	1,85	3,5	3,20
Допускаемая скорость, км/ч	120	120	140	120	120
Гибкость рессорного подвешивания, м×МН	0,125	0,116	0,173	0,148	0,075
Прогиб рессорных комплектов под статической нагрузкой, м	0,049	0,052	0,068	0,052	0,050
Расстояние от уровня головок рельсов до опорной поверхности подпятника, м	0,801	0,810	0,812	0,815	0,839
Тип рессорного подвешивания	Одноступенчатый центральный				Двухступенчатый

Перспективы развития тележек

Тележка Barber S-2-R



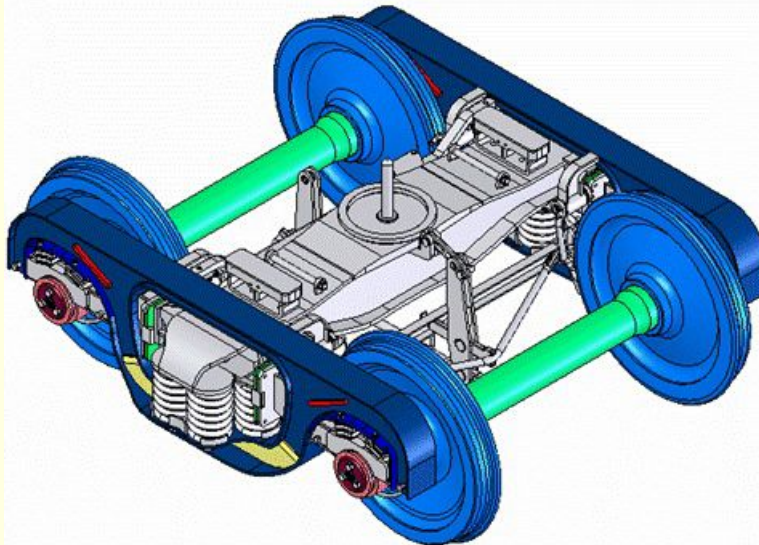
Тележка Barber S-2-R



Тележка модель 18-9750

Базовая тележка типоразмерного ряда для грузовых вагонов колеи 1520 мм модели 18-9750

Базовая двухосная тележка типоразмерного ряда со статической осевой нагрузкой 25 тс (с возможностью использования для осевой нагрузки 23,5 тс) предназначена для использования под грузовыми вагонами нового поколения колеи 1520 мм. Предусмотрена возможность подкатки тележки под существующие вагоны. Применение разрабатываемой конструкции позволит улучшить ходовые качества вагонов, снизить воздействие на путь и износы элементов тележки, гребней колес и рельсов.



Тележка имеет следующие технические характеристики

Масса тележки, кг	5000;
База тележки, мм	1850;
Конструкционная скорость движения вагона, км/ч	120;
Максимальная расчетная статическая нагрузка от колесной пары на рельсы, кН	245/ 230
Расстояние между осями рессорных комплектов, мм	2036;
Статический прогиб центральной ступени подвешивания, мм: - под тарой (6 тс на пятник) - под брутто	17/17*; 73/69*;
Статический прогиб упругой связи колесных пар и боковых рам, мм: - под тарой (6 тс на пятник) - под брутто	1/1*; 6/7*;
Расстояние от уровня головок рельсов до опорной поверхности подпятника под тарой (6 тс на пятник), мм	801;
Диаметр колес по кругу катания, мм	957;

Перспективы развития Тележка модель 18-194

КОНСТРУКТИВНЫЕ ОСОБЕННОСТИ ТЕЛЕЖКИ НОВОГО ПОКОЛЕНИЯ



Модифицированный клин
с износостойкой пластиной



Износостойкие элементы
в пятничковом узле



Износостойкий
элемент

Адаптер

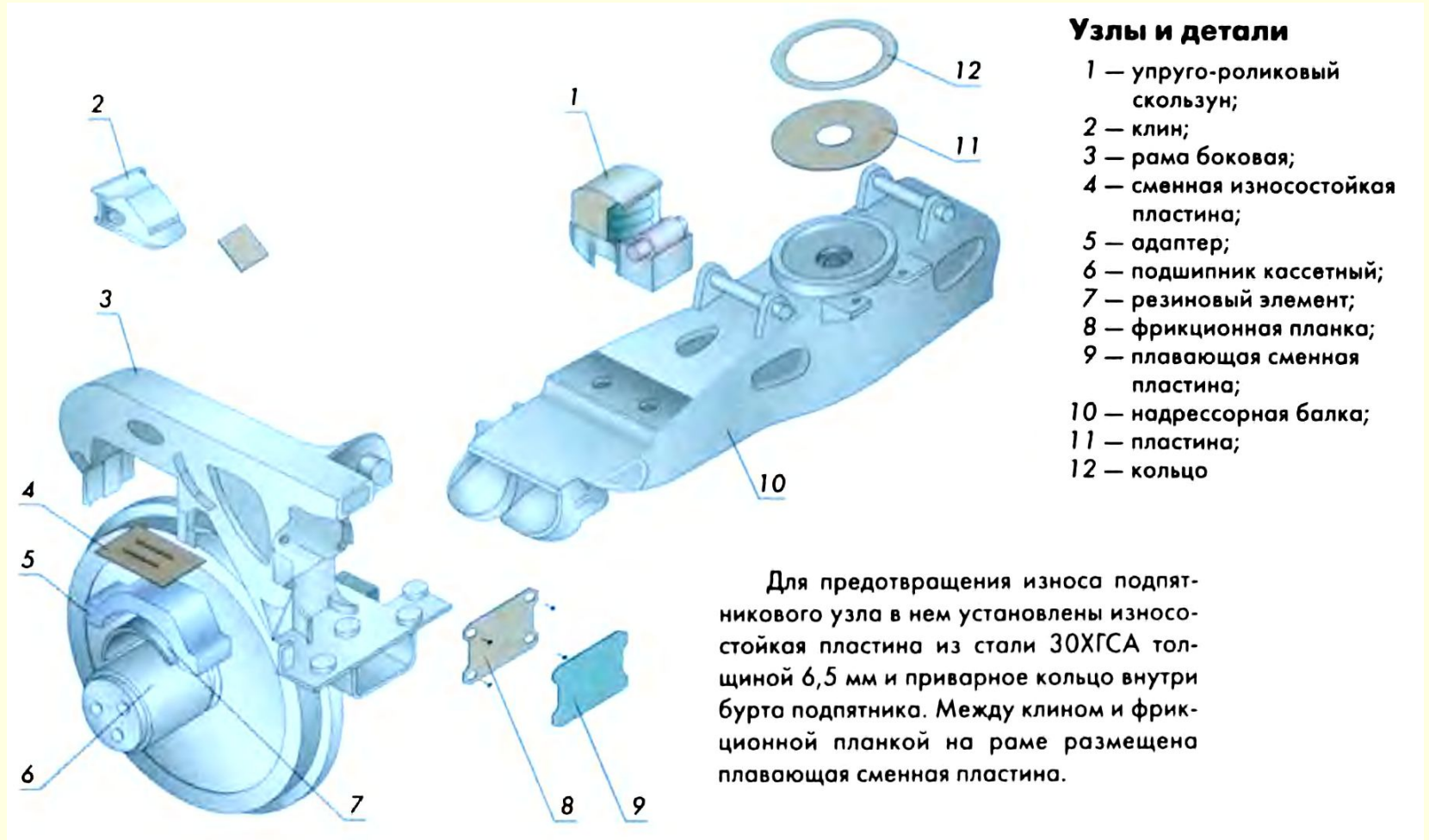
Кассетный
подшипник

Подвижная
контактная
планка

Упруго-катковые
скользуны



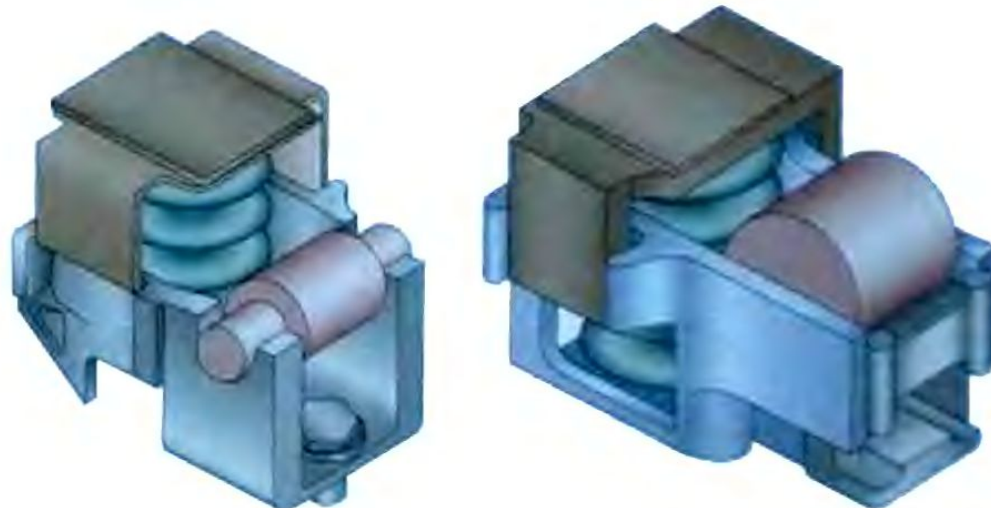
Тележка модель 18-194



Тележка модель 18-194

СКОЛЬЗУН

Роль дополнительных опор кузова на тележку выполняют скользуны упруго-роликового типа. Применение таких скользунов постоянного контакта на 20—25 % снижает взаимные угловые перемещения кузова и тележки, уменьшает колебания перевалки кузова, позволяет достигнуть снижения горизонтальных ускорений кузова на 10—15 %, снижает износ подпятника.



Тележка модель 18-194

КЛИН

Клиновой гаситель колебаний имеет более широкую наклонную поверхность трения, чем у типового клина, что позволяет уменьшить износ клиньев и обеспечивает условия для поддержания стабильных значений параметров тележек в эксплуатации. Между трущимися поверхностями клина и наклонной поверхностью надрессорной балки предусмотрена установка износостойких пластин.

Типовой



С увеличенной наклонной поверхностью



С полимерной накладкой



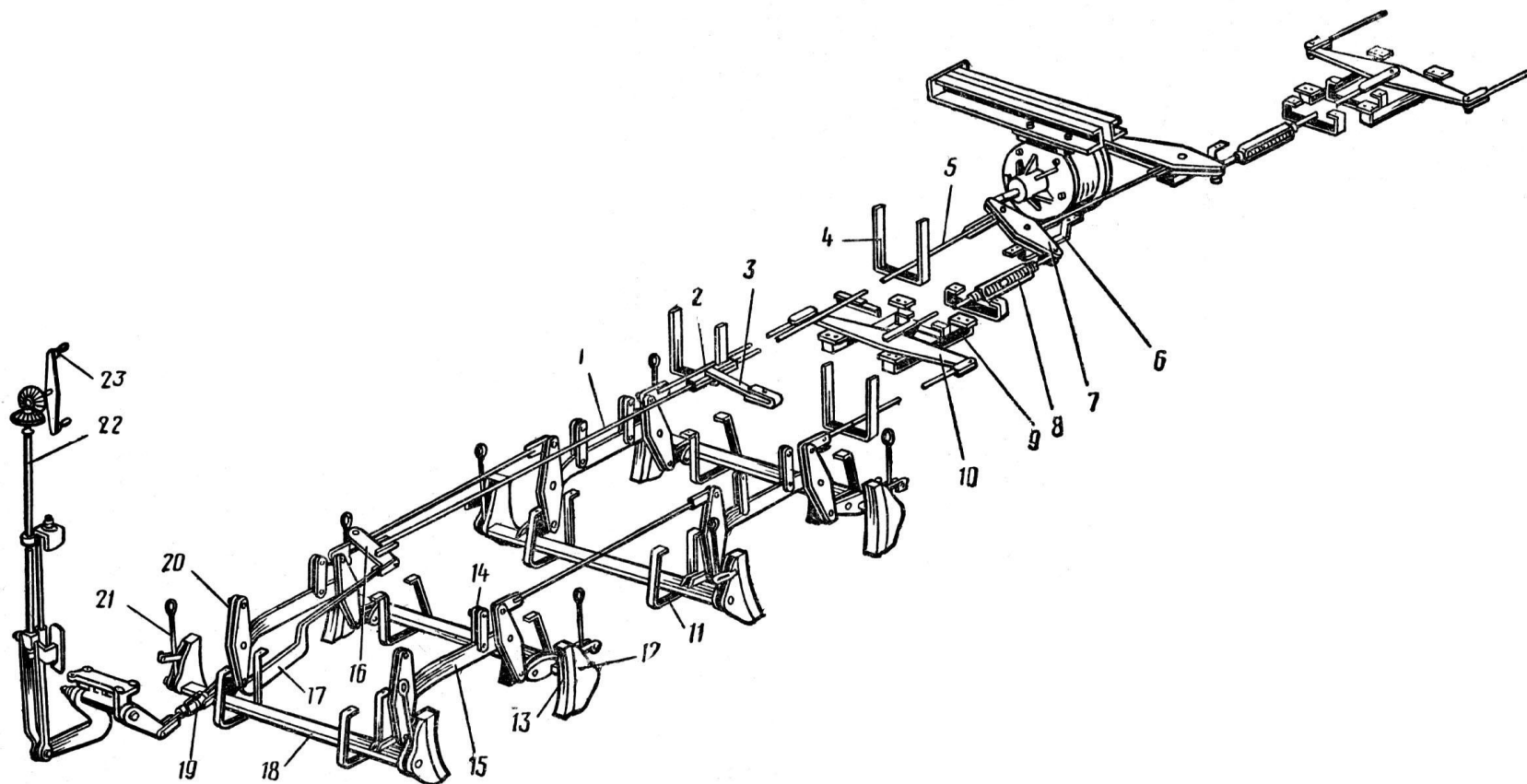
Тележка модель 18-194



ПОДШИПНИК

Двухрядный конический роликовый подшипник имеет общее наружное кольцо и встроенные уплотнения. Заправляется консистентной литиевой смазкой на заводе-изготовителе. Межремонтный пробег составляет 8 лет.

Рычажная тормозная передача пассажирских вагонов

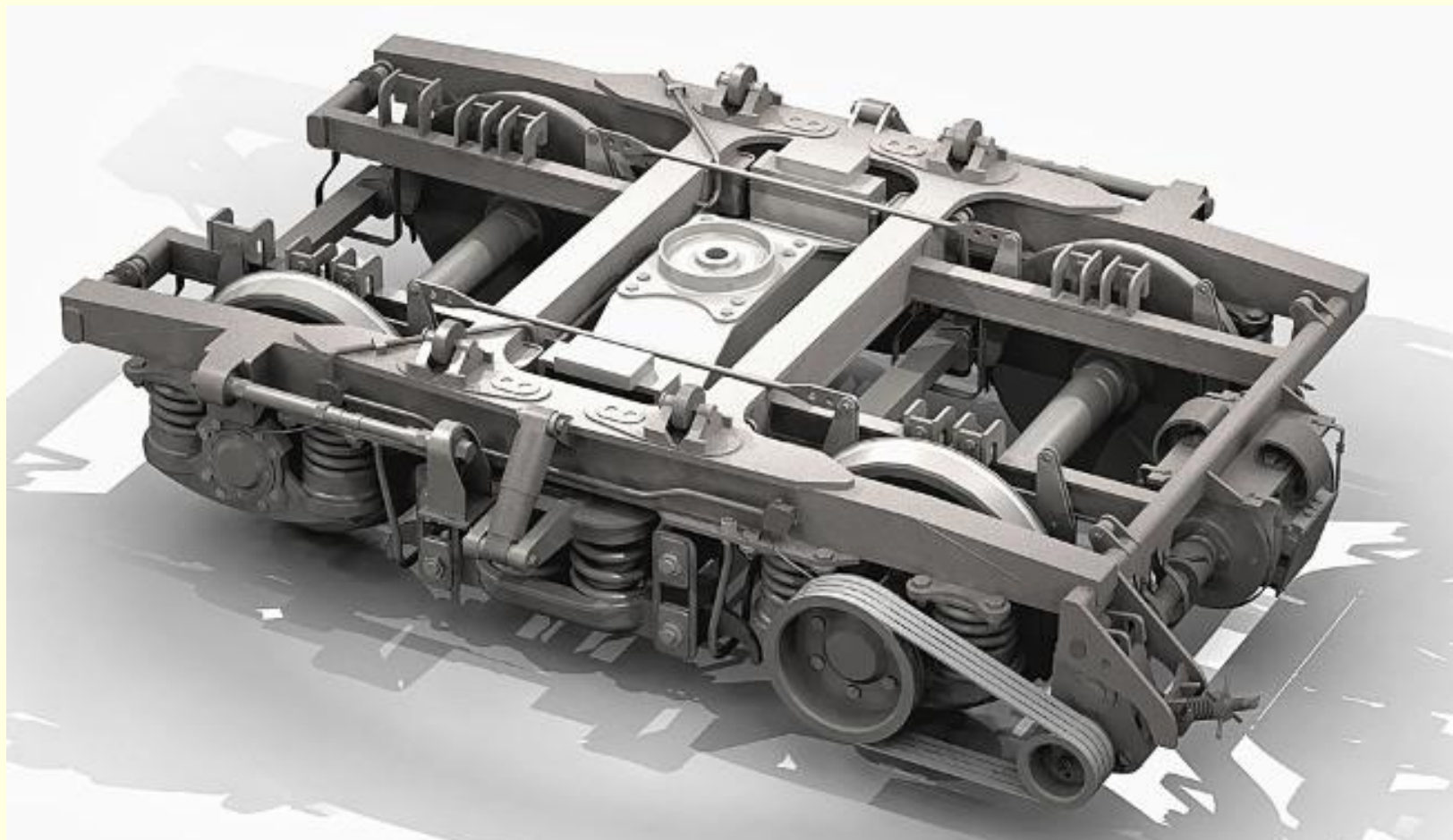


Рычажная передача пассажирского цельнометаллического вагона

Устройство тележки пассажирского вагона

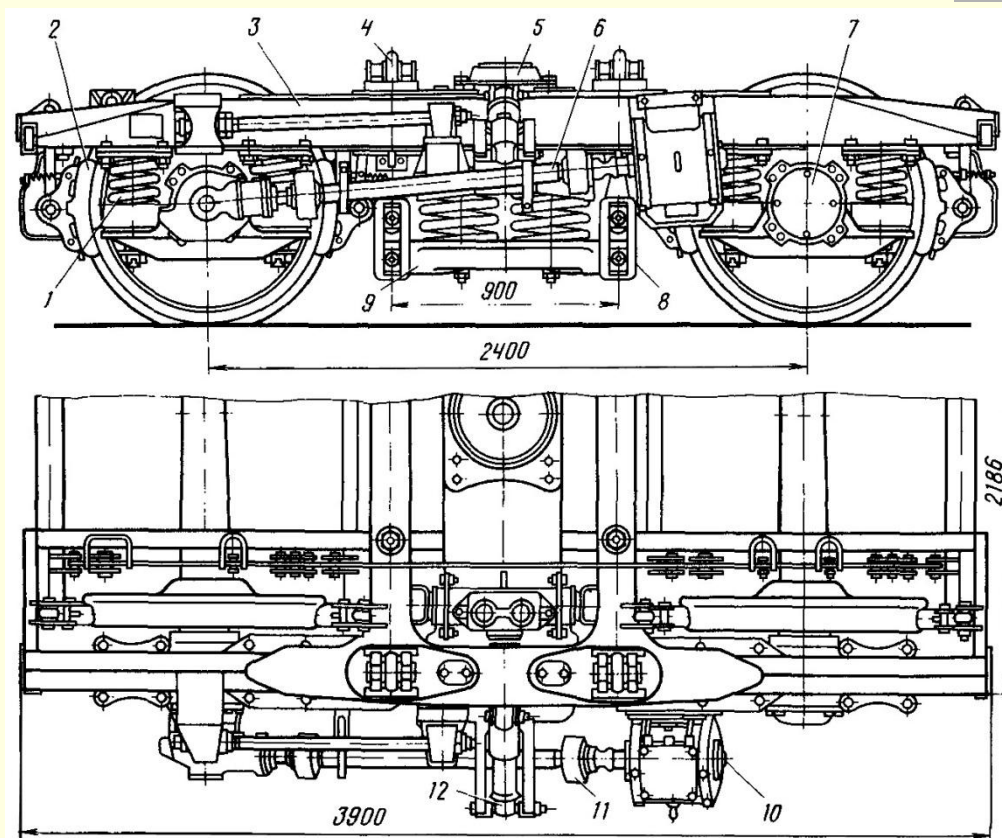
- Рама тележки
- Надрессорная балка
- Рессорный комплект
- Колесные пары с буксами
- Рычажно-тормозная передача

Тележка КВЗ ЦНИИ типа I



http://pomogala.ru/konstrukt/konstrukt_30.html

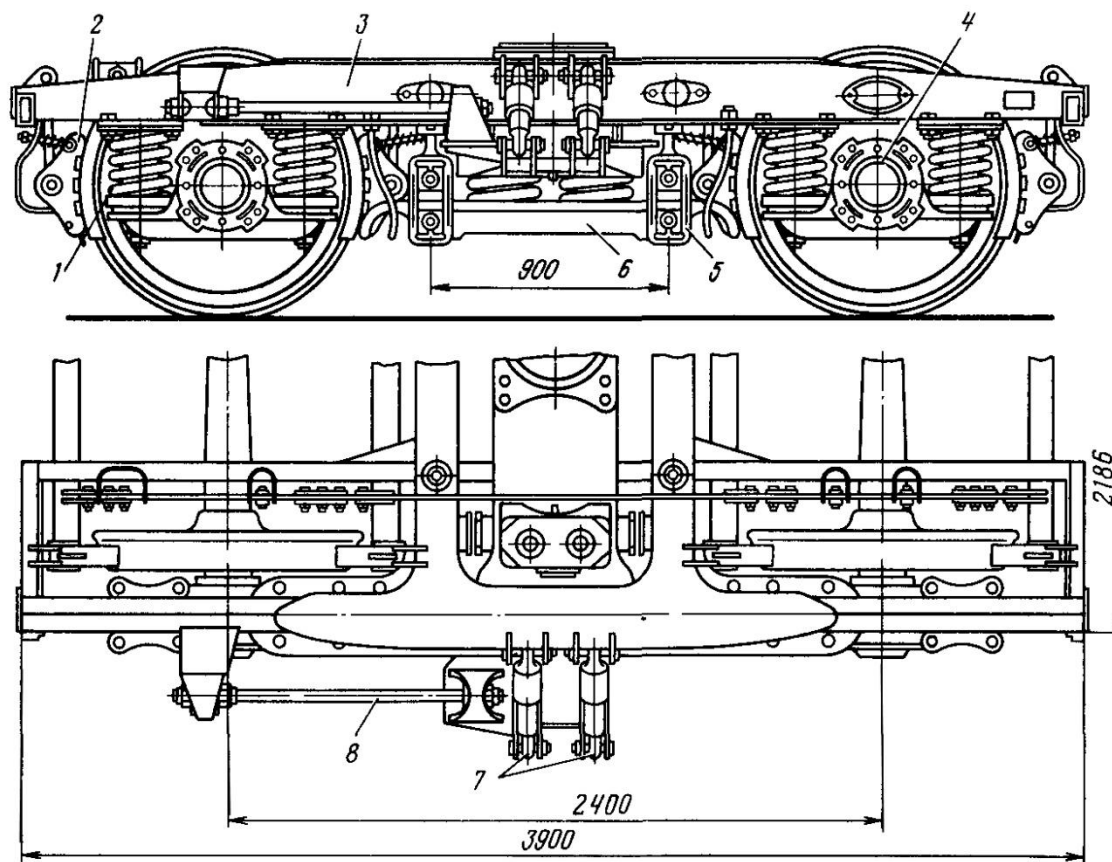
Тележка КВЗ ЦНИИ типа I



Тележка КВЗ ЦНИИ типа I

- 1- надбуксовое подвешивание; 2- рычажная тормозная передача; 3- рама;
4- люлечная подвеска; 5- подпятник; 6- приводной вал генератора;
7- колесная пара с буксами; 8- люлечная серьга; 9- поддон; 10- генератор;
11- муфта; 12- гидравлический гаситель колебаний.

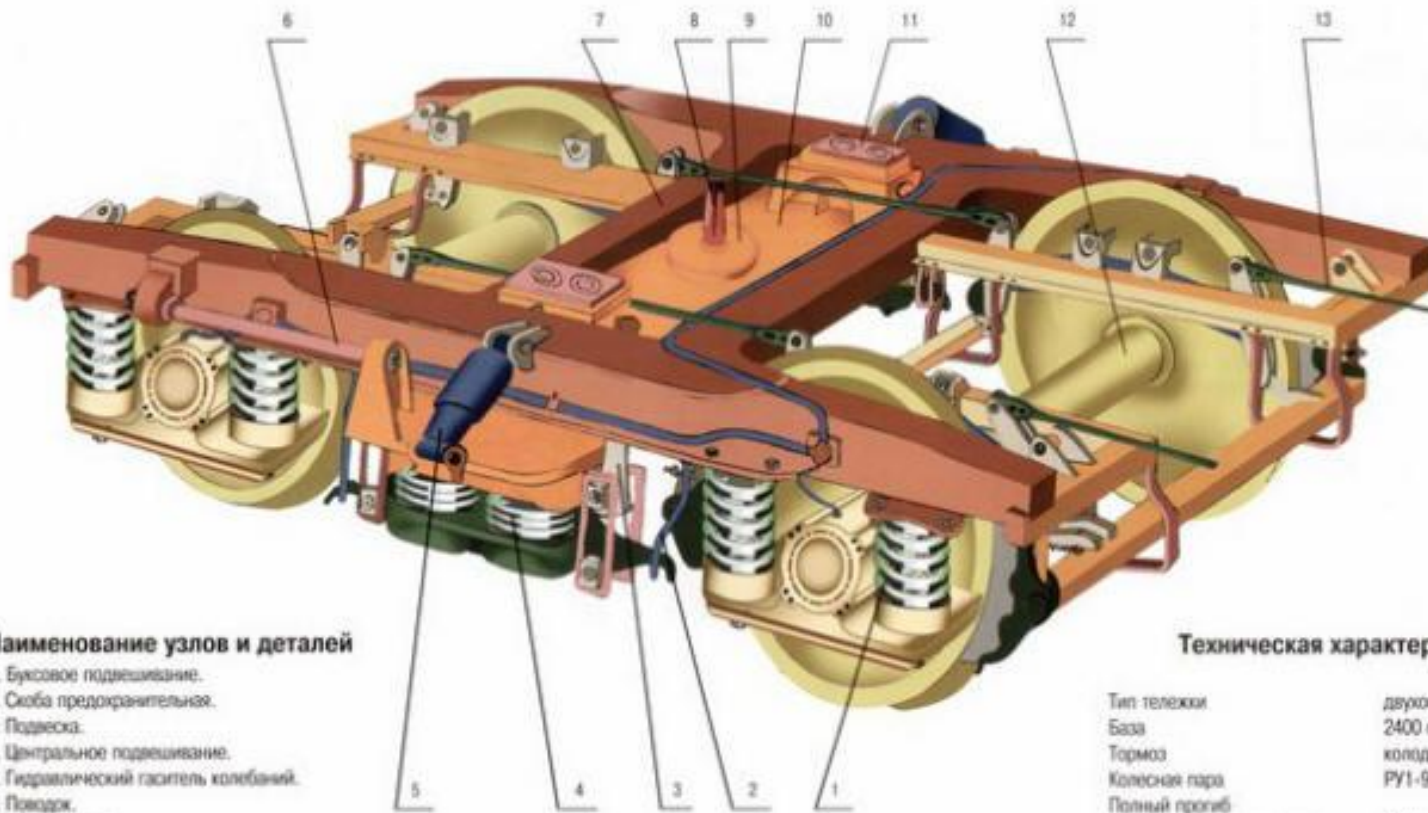
Тележка КВЗ ЦНИИ типа II



Тележка КВЗ ЦНИИ типа II

- 1- надбуксовое подвешивание; 2- рычажная тормозная передача; 3- рама;
4- колесная пара с буксами; 5- люлочная серьга; 6- поддон;
7- гидравлический гаситель колебаний; 8-поводок.

Тележка КВЗ ЦНИИ типа I



Наименование узлов и деталей

1. Буксовое подвешивание.
2. Скоба предохранительная.
3. Подвеска.
4. Центральное подвешивание.
5. Гидравлический гаситель колебаний.
6. Поводок.
7. Рама тележки.
8. Шкворень.
9. Подпятник.
10. Наддресорная балка.
11. Скользян.
12. Колесная пара.
13. Рычажная передача.

Техническая характеристика

Тип тележки	двухосная, колесная
База	2400 мм
Тормоз	колодный
Колесная пара	РУ1-950 или РУ1Ш-950
Полный прогиб рессорного подвешивания	220 мм
Гибкость	4,98...8,976 мм/тс
Радиус кривой, проходимый тележкой	80 м
Масса тележки	6900 кг

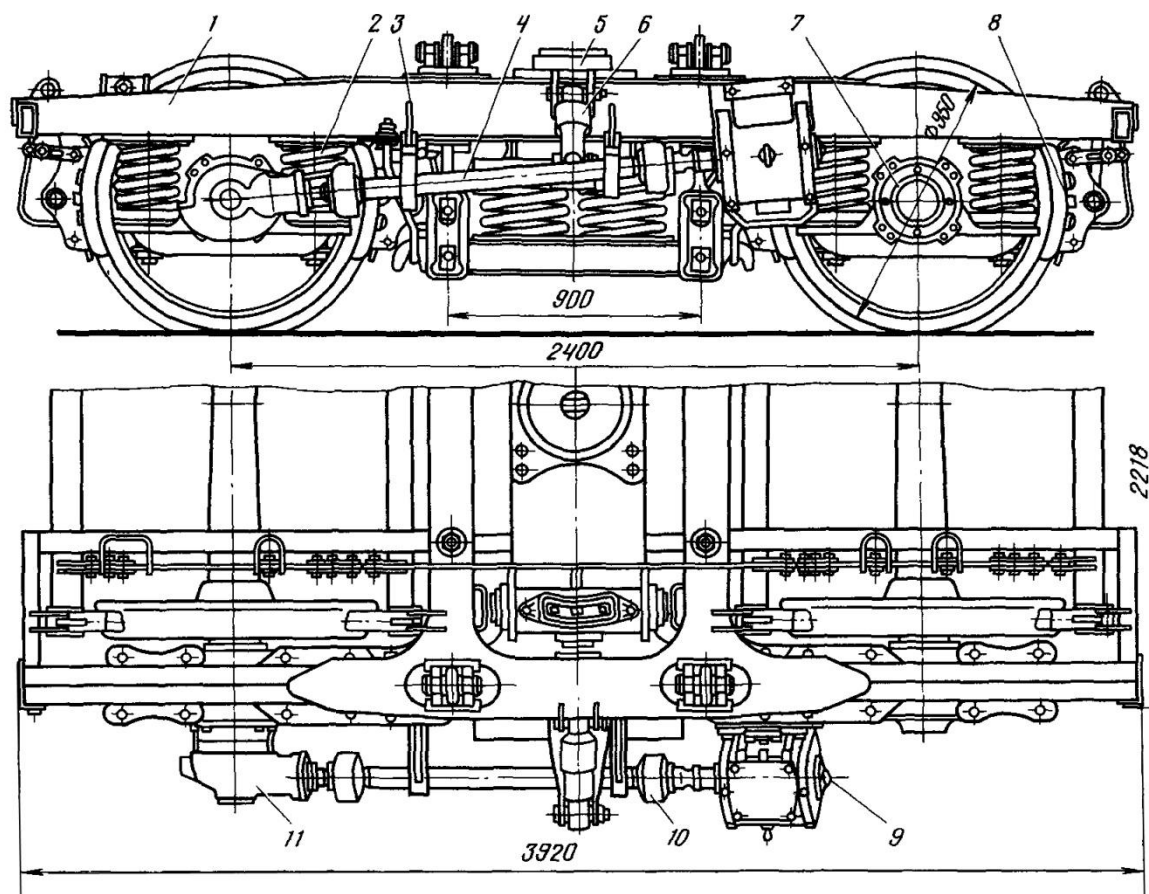
Тележка КВЗ ЦНИИ типа I



Тележка КВЗ ЦНИИ типа II



Тележка КВЗ-5



Тележка КВЗ-5

- 1- рама; 2- надбуксовое подвешивание; 3- предохранительная подвеска приводного вала;
4- приводной вал; 5- надрессорная балка; 6- гидравлический гаситель колебаний;
7- колесная пара с буксой; 8- рычажная тормозная передача; 9- генератор; 10- муфта
приводного вала; 11- редуктор.

НОВЫЕ КОНСТРУКЦИИ ТЕЛЕЖЕК ПАССАЖИРСКИХ ВАГОНОВ

- Тверским вагоностроительным заводом разработаны для пассажирских вагонов нового поколения тележки моделей 68-4071 (68-4072) и 68-4075 (68-4076) соответственно для скоростей движения 160 и 200 км/ч. Техническая характеристика тележек приведена в таблице.

Техническая характеристика тележек пассажирских вагонов

Показатели	Типы тележек				
	КВЗ-5	КВЗ-ЦНИИ-I	КВЗ-ЦНИИ-II	КВЗ-ЦНИИМ	ТВЗ-ЦНИИМ
	Вагоны с массой брутто до 60 т	Вагоны с массой брутто до 60 т	Вагоны с массой брутто с 60 до 72 т	Вагоны с массой брутто до 60 т	Вагоны с массой брутто до 60 т
Допускаемая скорость, км/ч	140	160	160	160	160
Масса тележки, кг	7000	7100	7200	7200	6800
База тележки, м	2,4	2,4	2,4	2. 4	2,4
Высота от УГР до опорной поверхности тележки, м	0,85	0,99	0,99	0,99	0,99
Прогиб рессорного комплекта под статической нагрузкой, м	0,150	0,190	0,162	0,200	0,200
Гибкость рессорного комплекта, м/МН	0,65	0,877	0,65	0,97	1,02

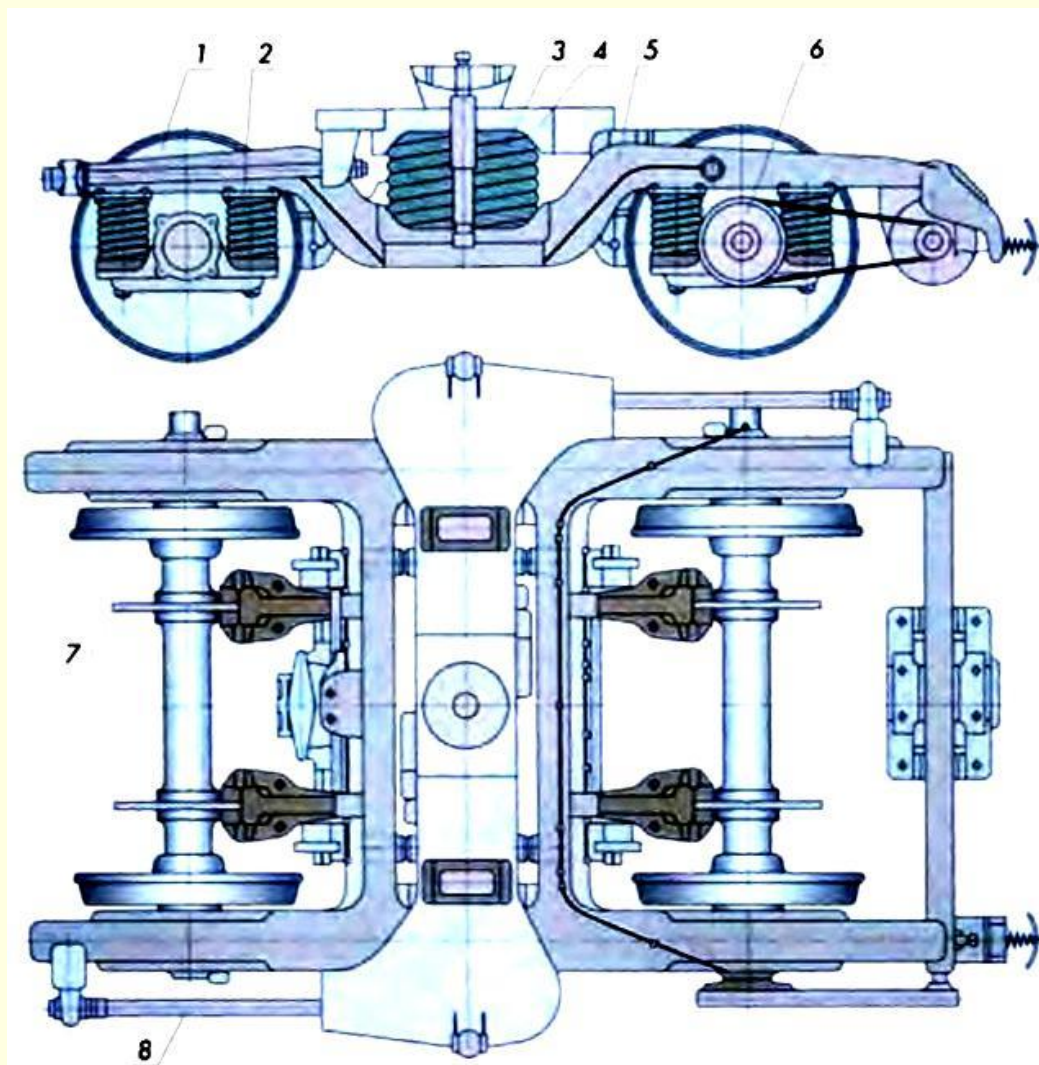
НОВЫЕ КОНСТРУКЦИИ ТЕЛЕЖЕК ПАССАЖИРСКИХ ВАГОНОВ

Показатель	Модель			
	68-4071	68-4072	68-4075	68-4076
Масса, т	6,85	7,30	7,10	7,15
База, мм	2500		2500	
Конструктивная скорость, км/ч	160		200	
Тип рессорного подвешивания	Двойное: центральное безлюлочное и буксовое			
Суммарный статический прогиб от массы брутто, мм	270	288	285	290
Тормоз	Дисковый		Дисковый, магнитно- рельсовый	
Габарит ГОСТ 9238	1-ВМ		1-ВМ	

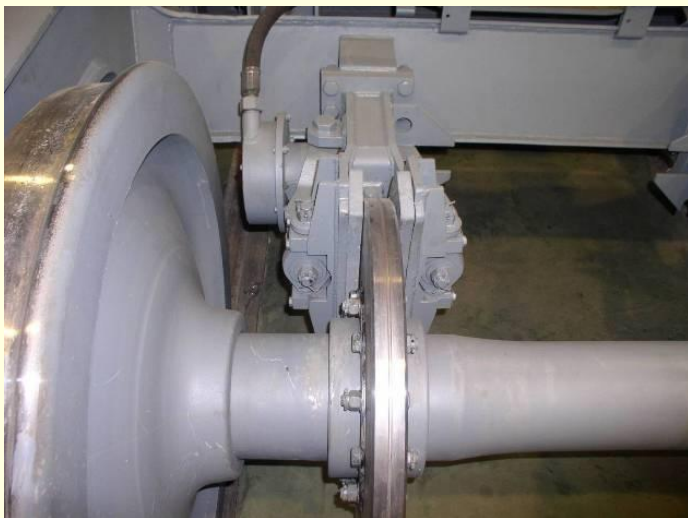
Тележка модели 68-4071 (68-4072)

- Тележка модели 68-4071 (68-4072) — предназначены для пассажирских вагонов, эксплуатируемых со скоростью до 160 км/ч. Конструктивно они выполнены одинаково и различаются жесткостью рессорного подвешивания, а также наличием у тележки модели 68-4072 привода ручного тормоза и текстропно-карданного привода к генератору.
- Тележка модели 68-4072 состоит из двух колесных пар 1, четырех букс б, буксового подвешивания 2, рамы 5, центрального подвешивания 3, надрессорной балки 4 и тормозного оборудования 7.

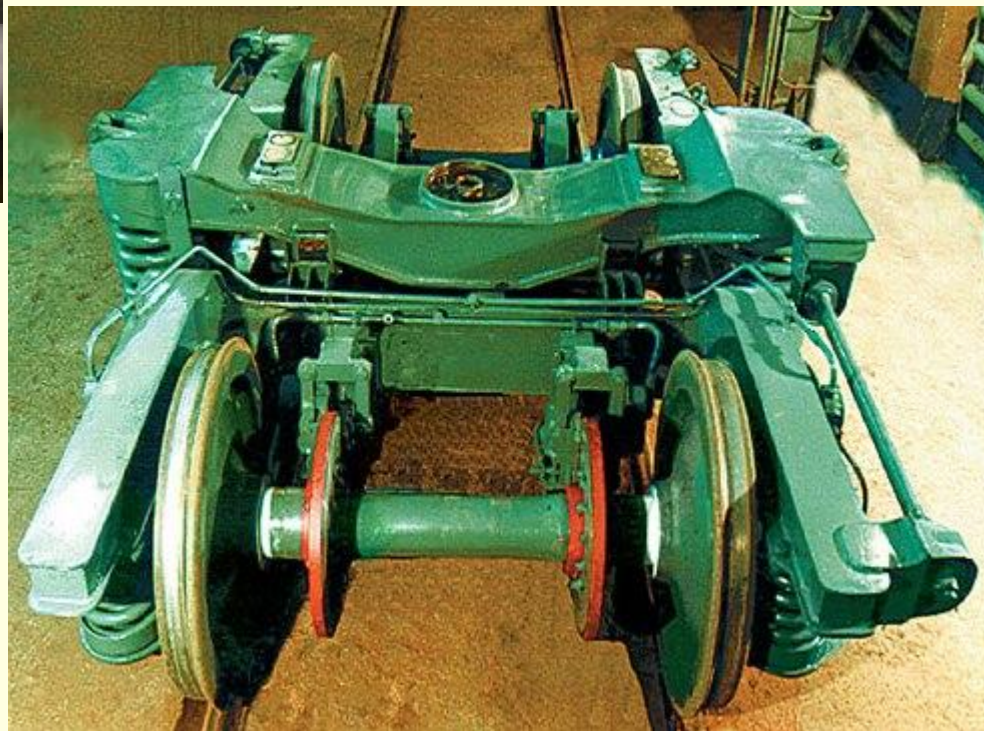
Тележка модели 68-4071 (68-4072)



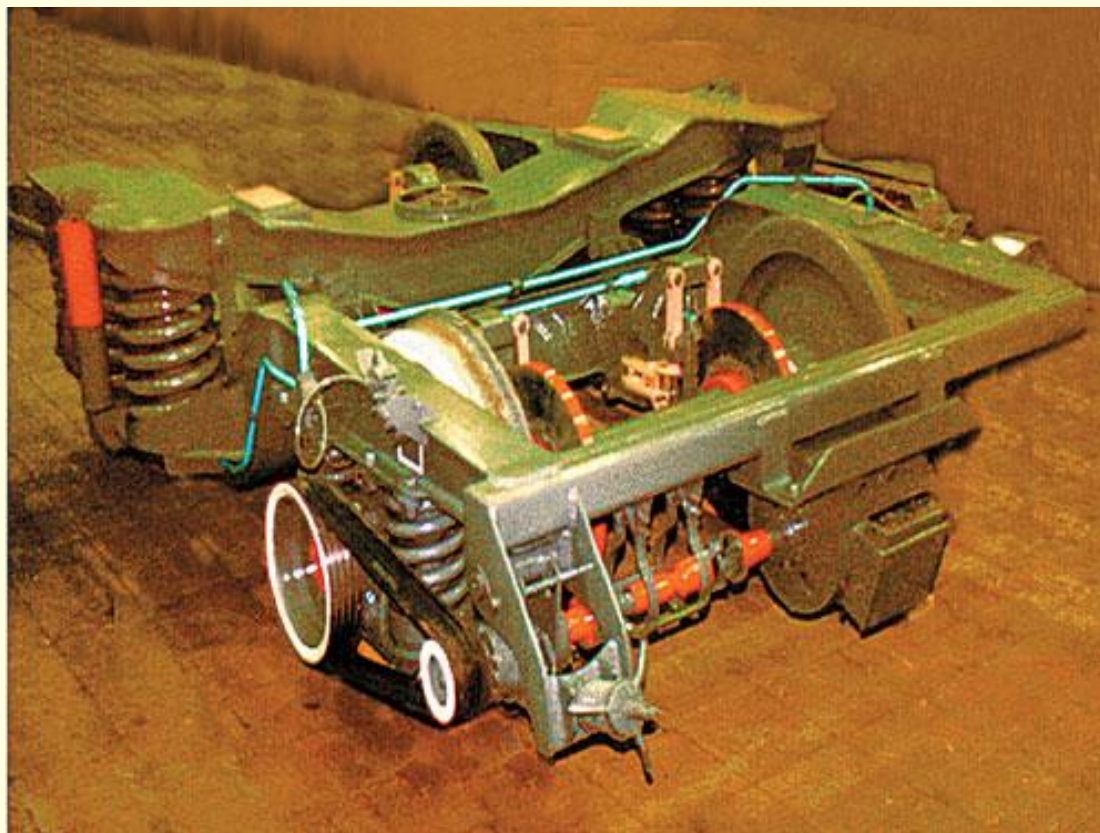
Тележка модели 68-4071 (68-4072)



Колесные пары оснащены **тормозными дисками**



Тележка модели 68-4072



Тележка 68-4072

(отличается наличием подвагонного генератора с текстропно-карданным приводом)

Тележки моделей 68-4075 (68-4076)

- Тележки моделей 68-4075 (68-4076) — предназначены для движения со скоростью до 200 км/ч.
- В отличие от моделей 68-4071 (68-4072) в буксовом подвешивании рассматриваемых тележек установлены вертикальные гидравлические гасители колебаний, двухрядные пружины и продольные поводки, которые обеспечивают упругую связь буксы с рамой в продольном и поперечном направлениях
- Центральное подвешивание по конструкции аналогично тележке модели 68-4071.
- Тележка оснащена двумя видами тормозов — **дисковым и магнитно-рельсовым**. Причем дисковый тормоз работает при служебном, а совместно с магнитно-рельсовым — при экстренном торможении. Кроме того тележка имеет ручной тормоз.

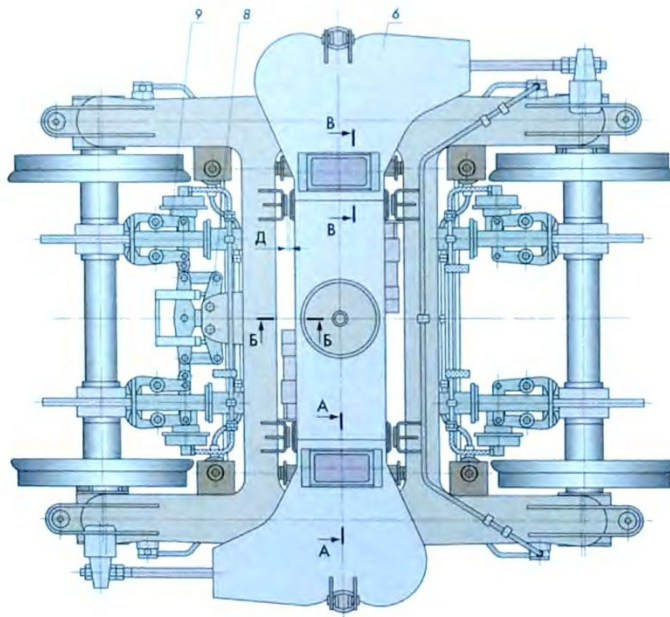
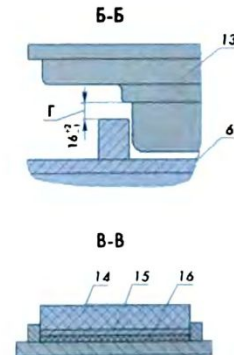
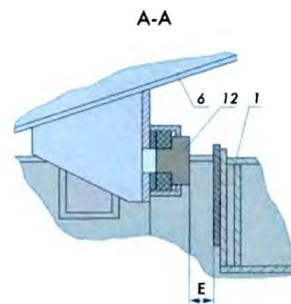
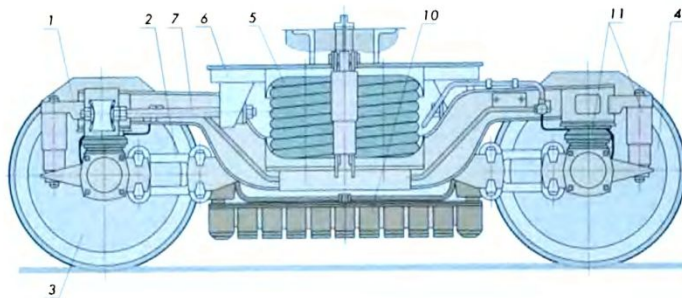


Тележка модели 68-4076



Тележка модели 68-4076

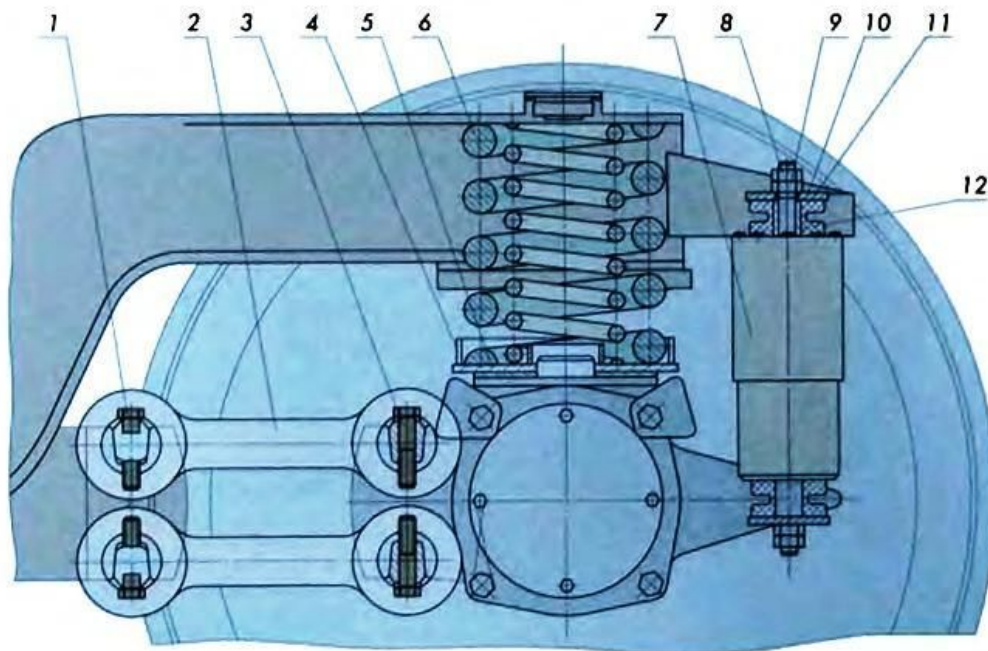
ТЕЛЕЖКА 68-4076



Узлы и детали

- | | |
|-------------------------------|---------------------------------|
| 1 — рама; | 10 — магнитно-рельсовый тормоз; |
| 2 — поводки; | 11 — буксовое подвешивание; |
| 3, 4 — колесные пары; | 12 — упругий упор; |
| 5 — центральное подвешивание; | 13 — пятник; |
| 6 — надрессорный брус; | 14 — опорный скользя; |
| 7 — поводки; | 15 — регулировочные прокладки; |
| 8 — ручной тормоз; | 16 — резиновая прокладка; |
| 9 — дисковый тормоз; | |

БУКСОВОЕ ПОДВЕШИВАНИЕ



Узлы и детали

1 – шайба;
2 – поводок;
3 – болт крепления поводка;
4 – опорное гнездо;
5 – резиновая прокладка;
6 – цилиндрические пружины;

7 – гидравлический гаситель;
8 – контргайка;
9 – гайка;
10 – шайба;
11 – резиновый амортизатор;
12 – втулка

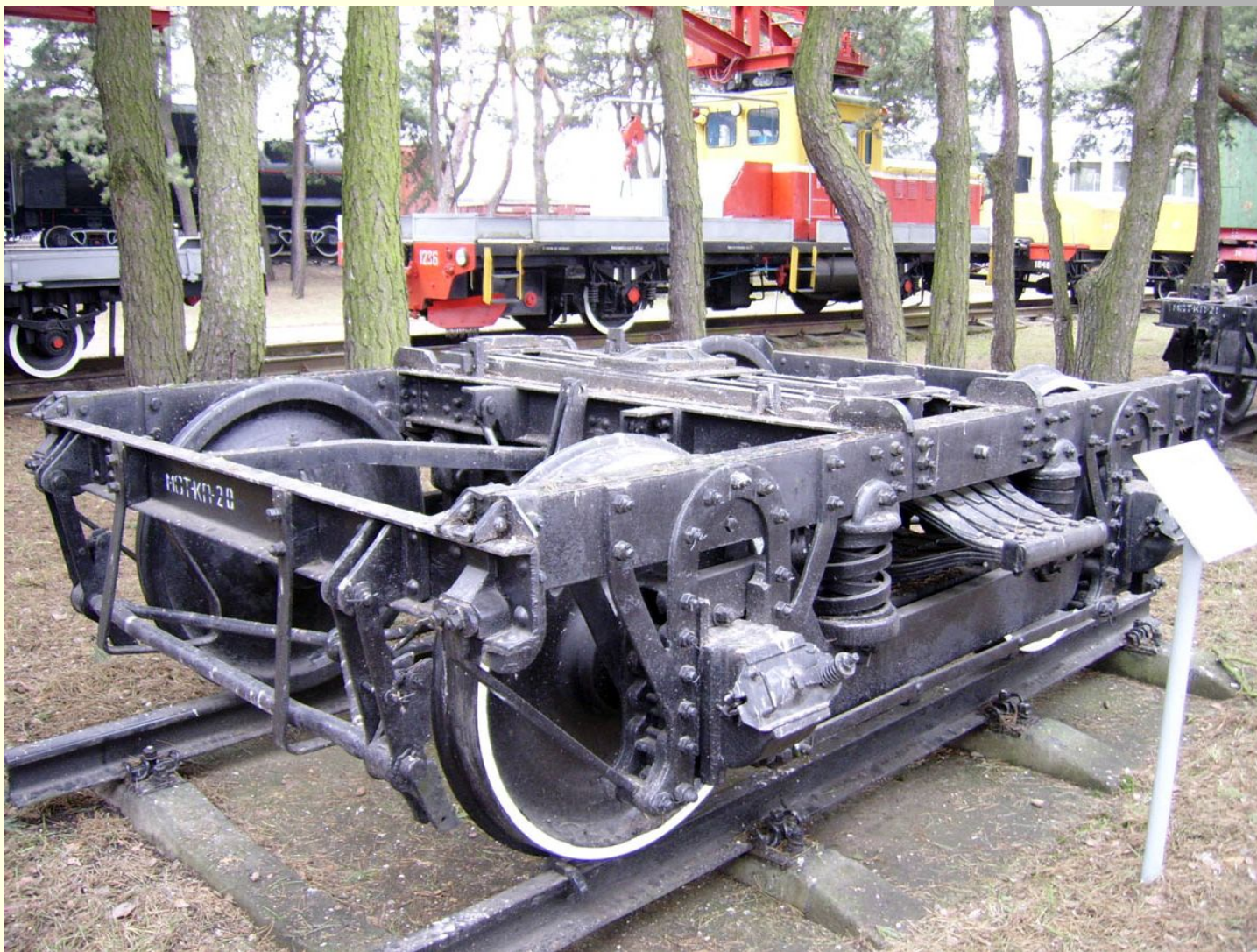


Тележка модели 68-4095 (68-4096)



Тележки моделей **68-4095** и **68-4096** (с приводом редуктора) очень похожи на тележки 68-4076 и 68-4075, но рассчитаны на скорости движения до 160 км/час и не имеют магнитно-рельсовых тормозов.

Тележка с двумя продольными балансирами 1872г.



Тележка с листовыми рессорами и клепанной рамой

