

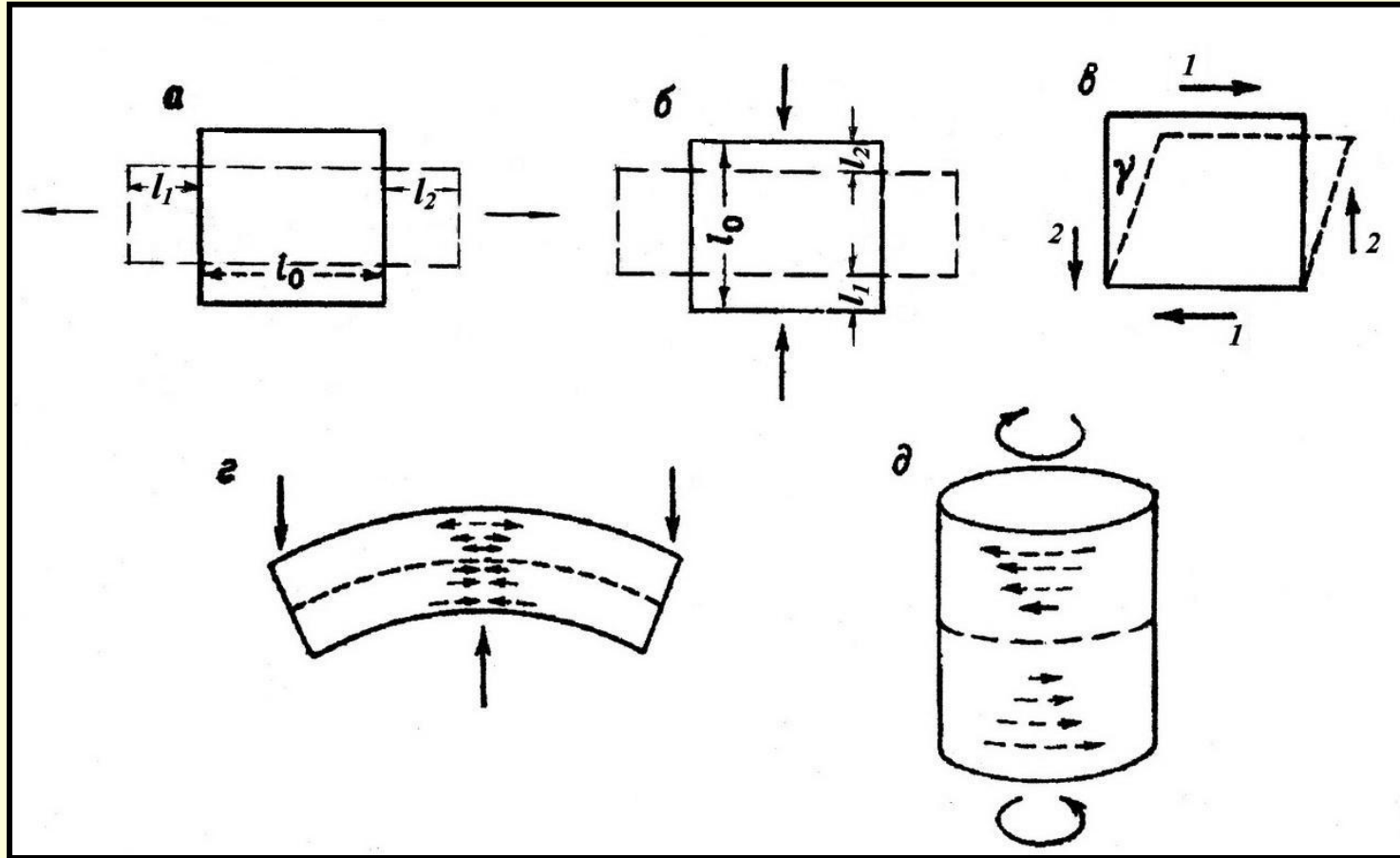
Тема 3. ОСНОВЫ МЕХАНИКИ ДЕФОРМАЦИИ ГОРНЫХ ПОРОД

Г.В. Лебедев
Пермский университет

3.1. Основные понятия теории деформации. Физико-механические свойства и деформации горных пород

- Горные породы в земной коре находятся под воздействием различных нагрузок, которые вызывают в них появление противодействующих напряжений. При достаточной величине этих нагрузок в горных породах проявляются деформации, т. е. изменение формы и/или объема, или того и другого одновременно. Непрекращающееся увеличение нагрузок может привести к разрушению горной породы.
- **Виды деформаций и напряженное состояние.** При деформациях происходит перемещение элементарных частиц относительно друг друга. При этом твердые тела в зависимости от направления приложенных сил могут подвергнуться следующим **основным видам деформации: растяжение, сжатие, сдвиг, изгиб, кручение.**

Виды деформаций твердых тел



а – растяжение; б – сжатие; в – сдвиг (1 – активные силы, 2 – реактивные силы, γ – угол скашивания); **г – изгиб; д – кручение**; стрелки – действующие силы, пунктирные – перемещение элементарных частиц

- При деформации **растяжения** происходит увеличение длины тела в направлении приложенных сил, а при деформации **сжатия** – сокращение.
- Увеличение (сокращение) длины тела называется **абсолютным удлинением**, которое для растяжения имеет положительное значение: $\lambda = l_1 + l_2$, а для сжатия – отрицательное: $-\lambda = l_1 + l_2$. Основной характеристикой деформаций растяжения и сжатия является **относительное удлинение (ε)**, представляющее собой отношение изменения длины тела по выбранному направлению к первоначальной длине:

$$\varepsilon = \frac{\pm \lambda}{l_0},$$

где l_0 – первоначальная длина деформируемого тела.

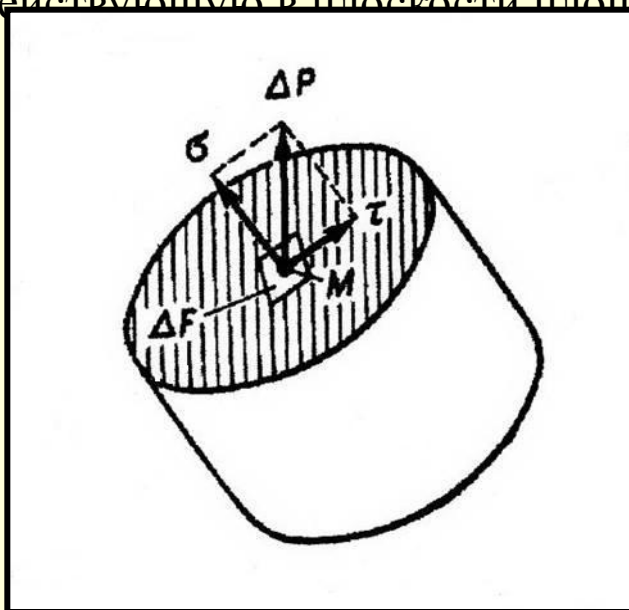
- **Сдвиг** вызывается двумя активными силами, действующими параллельно друг другу в противоположных направлениях. Для того чтобы тело не вращалось, помимо **активных сил**, должны существовать **реактивные силы**. При сдвиге происходит скольжение вещества по сближенным параллельным поверхностям в направлении действия активных сил. Сдвиг характеризуется величиной, называемой **тангенсом угла скашивания ($\operatorname{tg} \gamma$)**.
- При **изгибе** слоя верхняя часть испытывает растяжение, а нижняя – сжатие. Средняя поверхность не испытывает ни удлинения, ни укорочения (напряжение отсутствует). **Деформацию кручения** можно проиллюстрировать на примере цилиндра. Если верхнюю часть цилиндра вращать по часовой стрелке, а нижнюю – в противоположную сторону, то они будут испытывать максимальные напряжения по соответствующим направлениям. В средней части будет находиться поверхность, которая напряжений не испытывает. Здесь перемещение элементарных частиц не происходит.

Напряжение

- Внутренние силы, возникающие в теле и стремящиеся уравновесить действие внешних сил, называются *силами упругости*. Величина этих сил, приходящихся на единицу площади поперечного сечения тела, называется *напряжением*. Для изучения напряжений используется метод сечений, при котором тело мысленно рассекается поверхностью на две части и одна из половин отбрасывается. Действие отброшенной половины на другую заменяют внутренними силами. Если на малый элемент сечения площадью ΔF около точки M действует внутренняя сила ΔP , то отношение

$$p = \lim \frac{\Delta P}{\Delta F}$$

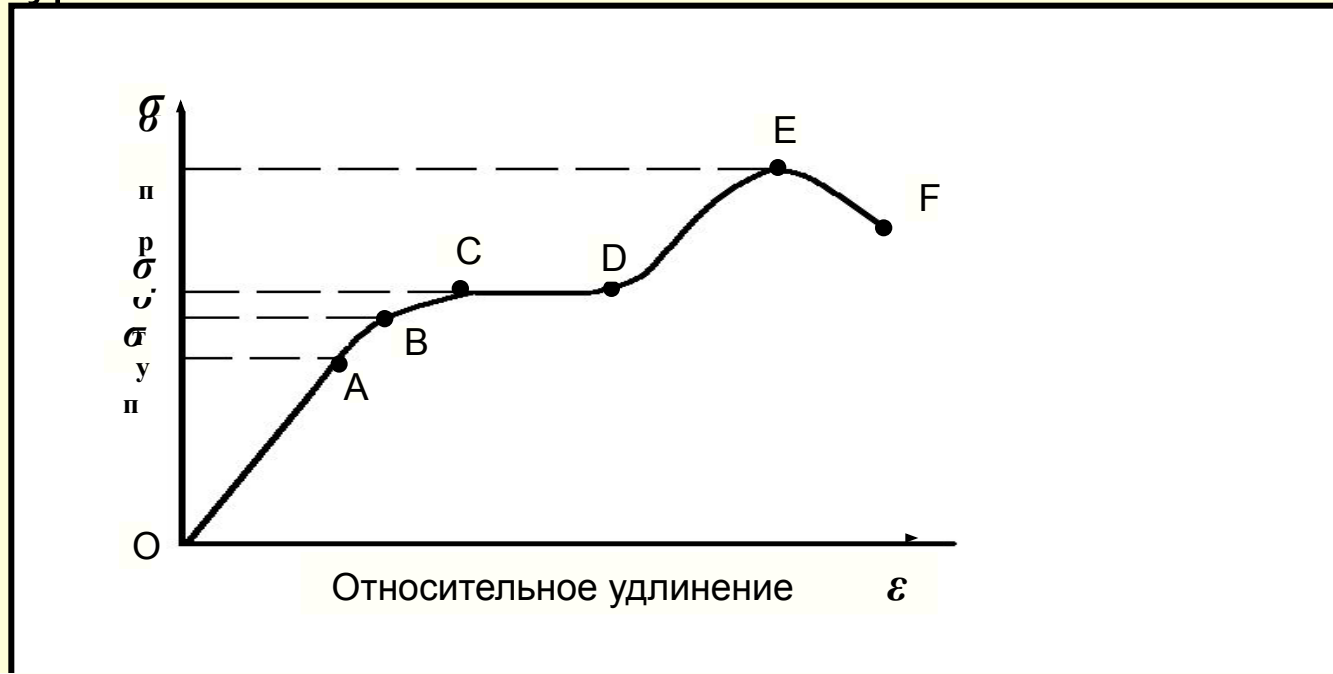
называется **полным напряжением** (p) в точке M плоскости сечения F . Вектор, характеризующий полное напряжение в точке M , может быть разложен на силу, действующую нормально к плоскости площадки, - нормальное напряжение (σ), и силу, действующую в плоскости площадки, - касательное напряжение (τ).



Распределение полного (ΔP),
нормального (σ) и касательного (τ)
напряжений
Михайлов, 1984

Диаграмма деформации

- Под воздействием внешних сил горные породы могут испытать **три последовательных стадии: упругую деформацию, пластическую деформацию, разрушение**. Упругие деформации изучаются геофизическими методами (сейсмометрия), а формы тел горных пород, образовавшиеся при пластических деформациях и разрушении, - в структурной геологии.



Обобщенная диаграмма деформации растяжения твердых тел

$\sigma_{\text{п}}$ — предел пропорциональности, $\sigma_{\text{у}}$ — предел упругости,
 $\sigma_{\text{т}}$ — предел текучести, $\sigma_{\text{пр}}$ — предел прочности

- Упругой называется деформация**, при которой твердое тело после снятия физических воздействий **возвращается к первоначальному состоянию**. Если силы, вызвавшие деформацию, создают напряжение, не превышающее предела упругости (σ_y), то тело в этом интервале напряжений рассматривается как упругое. При малых напряжениях (участок диаграммы ОА) ниже предела пропорциональности (σ_{II}) выполняется **закон Гука: $\sigma = E \cdot \varepsilon$ - напряжение прямо пропорционально относительному удлинению**. Коэффициент E - **модуль Юнга**, зависящий от свойств деформируемого материала и соответствующий напряжению, вызывающему относительное удлинение равно 1. Для многих горных пород (граниты, кварциты, известняки и др.) закон Гука сохраняется практически до начала их разрушения. Отрезок АВ, для которого характерны значения напряжений между пределом пропорциональности (σ_{II}) и пределом упругости (σ_y), соответствует нелинейной упругой деформации, т. е. закон Гука на этом интервале не выполняется.
- Упругие свойства материалов характеризуются **модулями упругости**:
- для деформации сжатия - коэффициентом Пуассона $\nu = |\varepsilon_y| / \varepsilon_x$ (ε_y - относительное поперечное сжатие, ε_x - относительное поперечное удлинение);
- для сдвиговой деформации - модулем сдвига $G = \tau / \gamma$ (τ - касательное напряжение, γ - угол скашивания);
- для объемной деформации - модулем объемного сжатия $K = \sigma / \Delta$ (Δ - уменьшение объема).
- Модули упругости горных пород зависят от их химического, минерального состава, температуры, предварительной обработки и др.

Модуль Юнга и коэффициент Пуассона для главных типов горных пород при нормальной температуре и давлении 10-1Мпа

А.К. Корсаков, 2009

Порода	Модуль Юнга, ГПа	Коэффициент Пуассона	Порода	Модуль Юнга, ГПа	Коэффициент Пуассона
Каменная соль	28-37	-	Граниты	21-70	0,04-0,27
Известняки	17-80	0,16-0,32	Андезиты	40-54	0,16-0,18
Доломиты	71-93	-	Диориты	55-87	-
Мраморы	23-95	0,10-0,28	Базальты	48-111	0,22-0,38
Песчаники	6-100	0,06-0,29	Диабазы	72-116	0,10-0,28
Глинистые сланцы	12-44	0,04-0,12	Габбро	58-108	0,11-0,25
Филлиты	9-27	0,06	Эклогиты	123-142	-
Сланцы кристаллические	40-113	0,01-0,29	Анортозиты	82	0,26
Гнейсы	3-70	0,03-0,15	Дуниты	89	0,27-0,40

- На интервале диаграммы ВЕ **между пределом упругости (σ_y) и пределом прочности (σ_{np}) происходит пластическая или остаточная деформация** твердых тел, т.е. после снятия внешних нагрузок тело уже не возвращается в первоначальное состояние. Пластическая деформация горных пород может происходить достаточно специфично. Многие из них в обычных условиях могут практически не проявлять пластические свойства.
- Горизонтальный участок кривой СВ, соответствует напряжению равному пределу текучести (σ_T). При его достижении пластическая деформация идет без добавления внешних нагрузок. Для горных пород площадка текучести, как правило, не наблюдается.
- Дальнейшее увеличение деформации (участок DE, находящийся между пределом текучести σ_T и пределом прочности σ_{np}) возможно только при увеличении напряжений.
- Достигнув предела прочности (σ_{np}) – на графике точка Е, тело начинает разрушаться. Но этот процесс происходит не сразу. Перед полным разрывом происходит ослабление тела, т.е. падение напряжения. Принято считать, что именно с этой стадией (отрезок ЕК) связано образование трещин кливажа.

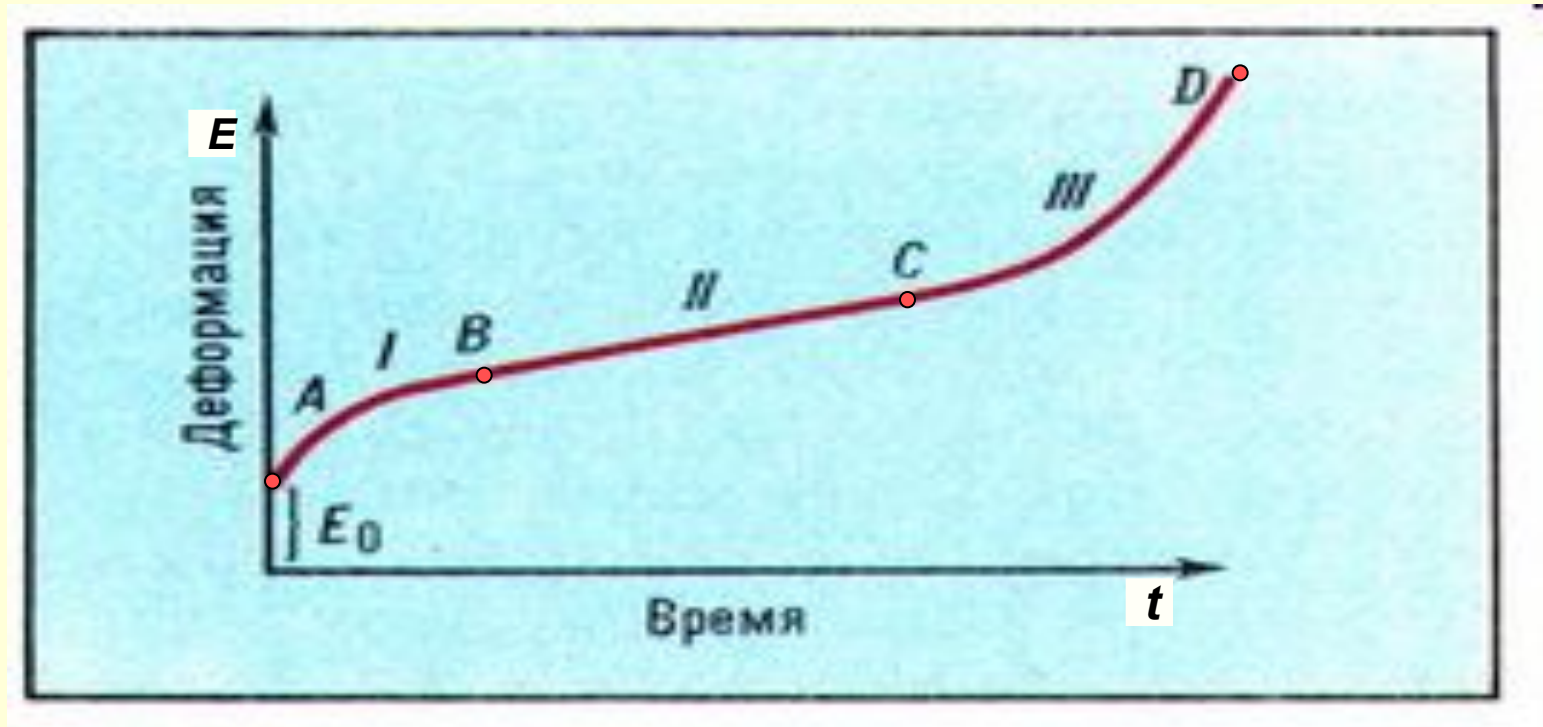
3.2. Пластическая деформация горных

пород

- **Ход пластической деформации** горных пород зависит от таких факторов как **температура, жидкости, всестороннее давление, характер напряженного состояния, скорость деформации.**
- Повышение температуры и присутствие жидкостей повышают способность тел к пластической деформации. Например, безводная сухая глина пластично практически не деформируется. Напротив, смоченная в воде является отличным пластичным материалом.
- Всестороннее давление, с одной стороны, повышает сопротивление тела к пластической деформации, а с другой, - повышает пределы упругости и прочности. Большая часть горных пород окружена другими породами, т.е. они находятся в условиях всестороннего давления. В связи с этим горные породы, являющиеся хрупкими в обычных условиях, при высоком всестороннем давлении и высокой температуре, особенно в присутствии насыщающих жидкостей, могут стать высоко пластичными.
- Наиболее благоприятными для повышения пластичности твердых тел являются условия сжатия, менее благоприятными – условия растяжения.
- Повышение скорости деформации приводит к увеличению сопротивления тела к внешним воздействиям и понижению его пластичности (например, взрыв). Медленная деформация повышает пластичность тела.
- На ход деформации существенное влияние может оказывать фактор времени. Это особенно важно для горных пород, деформация которых может происходить в течение длительного геологического времени - миллионы и даже миллиарды лет. Длительное воздействие сил ниже предела упругости приводит к таким явлениям как ползучесть и релаксация.
- **Ползучесть** – это свойство твердых тел пластично деформироваться при длительных силовых воздействиях, причем меньших, чем те, которые могут вызвать остаточную деформацию при испытаниях обычной длительности. Если к телу приложить нагрузку, вызывающую в нем напряжения ниже предела упругости, и сохранить эту нагрузку в течение длительного времени, то это может вызвать появление остаточной деформации. С увеличением нагрузки деформация, обусловленная ползучестью, развивается быстрее. Сущность явления ползучести заключается в том, что в теле происходит перегруппировка элементарных частиц под влиянием постоянной нагрузки ниже предела упругости. При этом идет непрерывный переход части упругой деформации в пластическую. Ползучесть играет большую роль в деформации горных пород. С этим процессом, очевидно, связано образование большинства складок. Иными словами, при складкообразовании совсем не обязательно напряжения должны превышать предел упругости. Достаточно, чтобы горные породы длительное время находились под нагрузкой

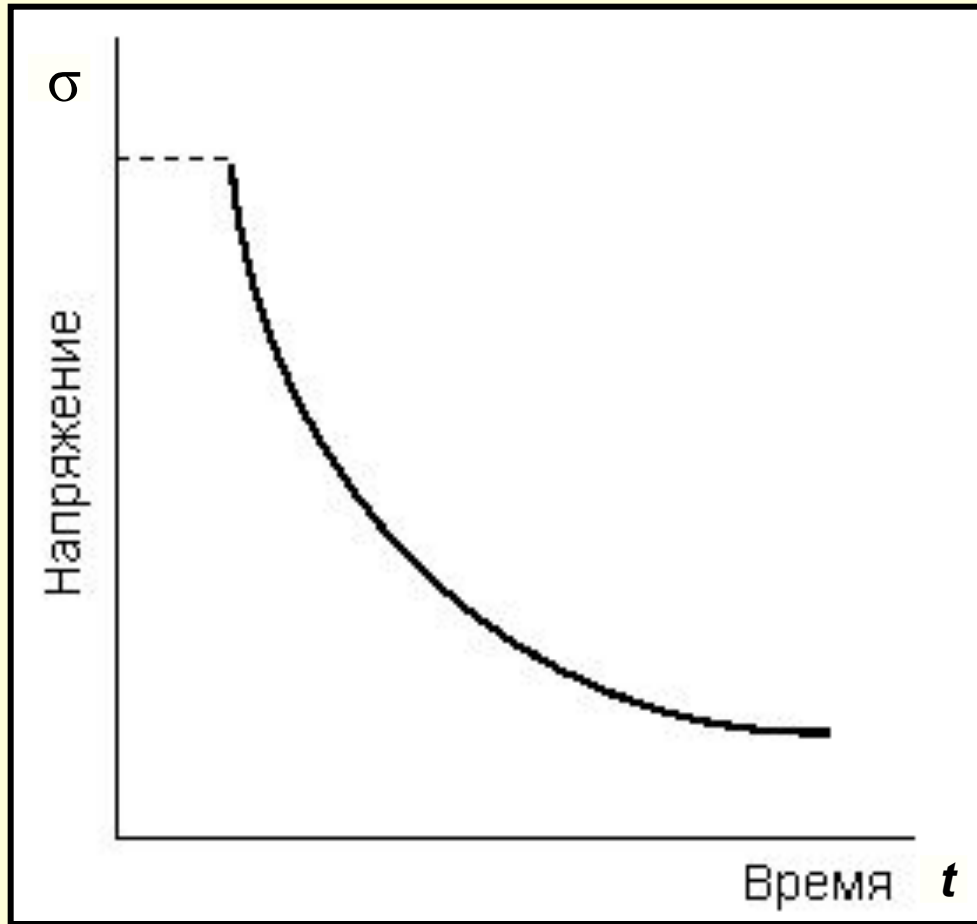
Кривая ползучести

<http://www.mining-enc.ru/images/p/11/polzuchest.jpg>



Ползучесть описывается **кривой ползучести**, которая отражает **зависимость деформации от времени** при постоянных температуре и приложенной нагрузке (или напряжении). Её условно делят на три участка (стадии): **AB** — участок **неуставившейся ползучести** (I стадия), **BC** — участок **уставившейся ползучести** — деформации, идущей с постоянной скоростью (II стадия), **CD** — участок **ускоренной ползучести** (III стадия), E_0 — деформация в момент приложения нагрузки, точка D — момент разрушения. Общее время разрушения и протяженность стадий зависят от температуры и приложенной нагрузки.

Релаксация напряжений



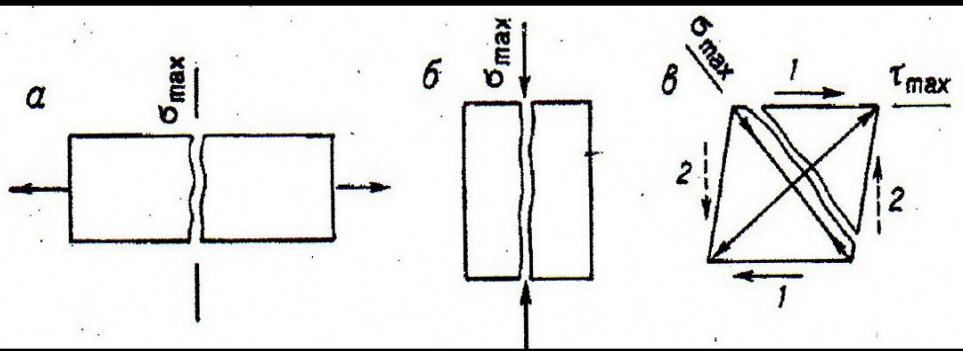
• **Релаксация** [лат. relaxatio — ослабление, уменьшение] — самопроизвольное падение напряжений в теле, длительное время находящимся под нагрузкой. Процесс релаксации можно представить как ползучесть, протекающую при уменьшении напряжений. Релаксация приводит к закреплению деформации, к постепенному превращению упругой деформации в остаточную пластическую.

Кривая релаксации напряжений

- Если напряжения в горных породах достигают предела прочности, они начинают разрушаться, т.е. теряют сплошность. Предел прочности для различных горных пород колеблется в широких пределах. Для многих из них предел прочности может быть достигнут еще в процессе упругой деформации.
- **Разрушение, которое следует непосредственно за упругой деформацией, называется хрупким.**
- Разрушение может наступить после пластической деформации, т. е. когда превышен предел упругости. Такое **разрушение, которое следует за пластической деформацией, называется вязким.** Для хрупкого разрушения характерно то, что предел прочности меньше предела упругости ($\sigma_{\text{пр}} < \sigma_y$), а для вязкого разрушения предел прочности больше предела упругости ($\sigma_{\text{пр}} > \sigma_y$).
- **Вязкость твердых тел есть свойство необратимо поглощать энергию при пластической деформации.** Чем больше вязкость, тем большее сопротивление оказывает тело пластической деформации. В системе СИ вязкость измеряется в Па·с (Паскаль-секунда), как произведение единицы напряжения на единицу времени. В системе СГС вязкость измеряется в пузах (П). 1 Па·с=10П.
- **По величине вязкости** М.В. Гзовский предложил разделять горные породы на **четыре группы** (в направлении увеличения вязкости):
 - 1) глины, соли, гипсы, тонкослоистые алевролитоглинистые породы;
 - 2) тонкослоистые известняки, мергели, песчано-глинистые породы;
 - 3) песчаники, конгломераты, карбонатные, вулканогенные породы;
 - 4) граниты, гнейсы, кристаллические сланцы.

Отрыв и скалывание – основные разновидности разрушения твердых тел

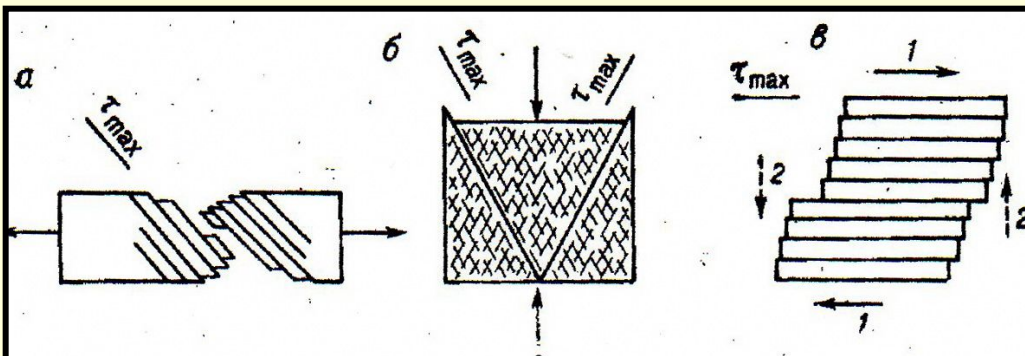
- В зависимости от положения разрыва в поле напряжений различают два вида разрушения: отрыв и скалывание. **Отрыв вызывается нормальными растягивающими напряжениями и является хрупким. Скалывание обусловлено касательными напряжениями и является вязким.**
- В соответствии с видами разрушения горных пород принято различать два типа трещин: **трещины отрыва и трещины скалывания.**



Хрупкое разрушение при растяжении (а), сжатии (б) и сдвиге (в).

А.Е. Михайлов, 1984

1 – активные силы, 2 – реактивные



Вязкое разрушение при растяжении (а), сжатии (б) и сдвиге (в).

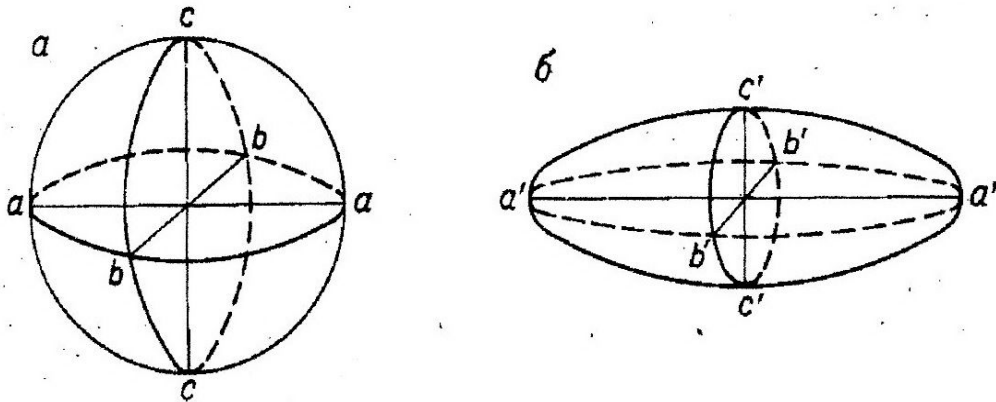
А.Е. Михайлов, 1984

1 – активные силы, 2 – реактивные

- При **растяжении** образуются **две системы трещин скалывания**, расположенные под углом к оси растяжения, и **одна система трещин отрыва**, перпендикулярная оси растяжения.
- При **сжатии** возникают **две системы трещин скалывания** под острым углом к оси сжатия и **одна система трещин отрыва**, параллельная оси сжатия.
- При **сдвиге** образуются также **две системы трещин скалывания**: одна – совпадающая с направлением приложенных сил, а вторая вначале перпендикулярная первой, но в дальнейшем по мере увеличения напряжений располагается все под более острым углом. Кроме того, при сдвиге образуется также **одна система** диагонально ориентированных **трещин отрыва**.
- Величина угла между системами трещин скалывания зависит от физико-механических свойств горных пород. При одном и том же напряжении для хрупких горных пород величина угла скалывания больше, чем для пластичных. Показанные на предыдущем слайде системы трещин представляют лишь их возможные теоретические модели. Реально в горных породах присутствует лишь часть из указанных систем трещин.
- Одновременно трещины отрыва и трещины скалывания образовываться не могут, поскольку горная порода не может быть одновременно быть и хрупкой и вязкой. Для того чтобы проявились другие системы трещин, горная порода должна перейти в качественно иное состояние: из хрупкой стать вязкой и наоборот.

Эллипсоид деформации твердых тел

- Выше рассматривались деформации в плоских сечениях. Реально же деформация тел происходит в пространстве, т. е. они подвергаются объемной деформации. В качестве модели объемной деформации обычно рассматривают трехосный эллипсоид, получающийся в результате объемного деформирования шара.



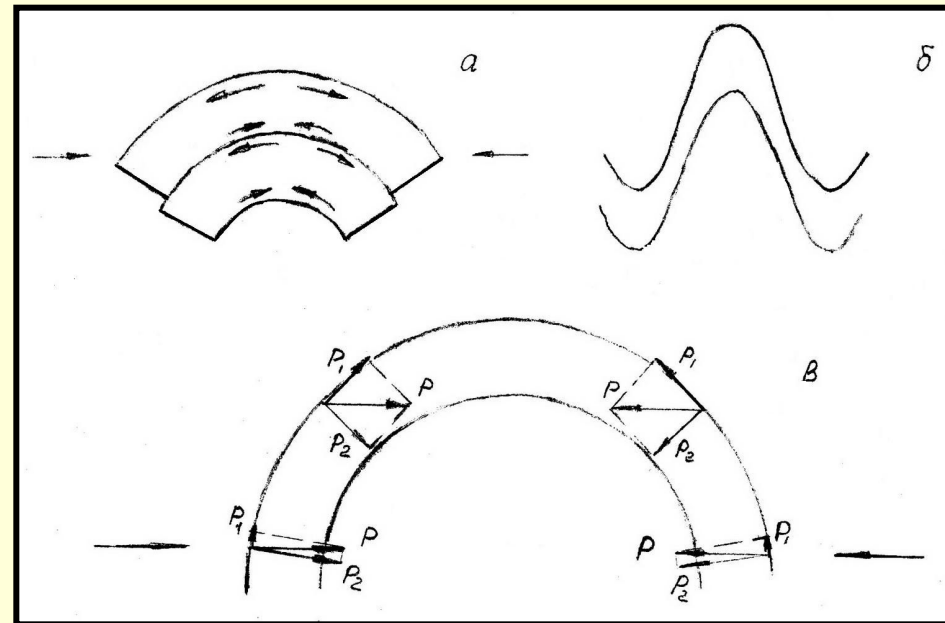
Расположение осей в эллипсоиде деформации

а – шар, б – эллипсоид,
полученный в результате
вертикального сжатия шара

- При этом считается, что главные оси эллипсоида совпадают с направлениями нормальных напряжений, по которым касательные напряжения отсутствуют. Вдоль главных осей происходит либо сокращение, либо удлинение тела пропорционально напряжению. Главные оси взаимно перпендикулярны. Причем ось $a'-a'$ – это ось максимального растяжения, ось $c'-c'$ – ось максимального сжатия, ось $b'-b'$ в случае плоской деформации остается неизменной. Из этого следует, что при объемной деформации теоретически возможно образование девяти систем трещин, шесть из которых обусловлены деформациями растяжения по осям $a'-a'$ и $b'-b'$ и три системы – деформацией сжатия по оси $c'-c'$.

3.4. Механизм образования складок продольного и поперечного изгиба

- **Складки продольного изгиба** являются одним из наиболее распространенных видов складок. Они образуются в результате деформации изгиба. Под действием горизонтальных сжимающих усилий верхняя часть каждого слоя, отделенного от нижележащего трещиной слоистости, находится в состоянии растяжения, а нижняя – в состоянии сжатия. В результате выше и ниже границ раздела слоев горные породы испытывают прямо противоположные деформации. Это и обеспечивает межслоевое скольжение пород, приводящее к образованию складчатой структуры.
- Горизонтальное сжатие в пластичных породах приводит к образованию «**подобных складок**», имеющих увеличенную мощность слоев в замковых частях. Образование подобных складок обусловлено особенностями распределения сжимающих усилий на крыльях складок и в их замковых частях. Горизонтальное сжимающее усилие P можно разложить на две составляющие: P_1 – параллельную слоистости и P_2 – перпендикулярную слоистости. P_2 на начальных стадиях изгиба, при пологих углах падения, имеет меньшее значение, чем P_1 ($P_2 < P_1$). По мере возрастания углов падения поперечное давление увеличивается и на крыльях имеет максимальное значение. При крутых углах падения $P_2 > P_1$. В пластичных породах это приводит к выжиманию материала из крыльев в замковые части, в результате чего



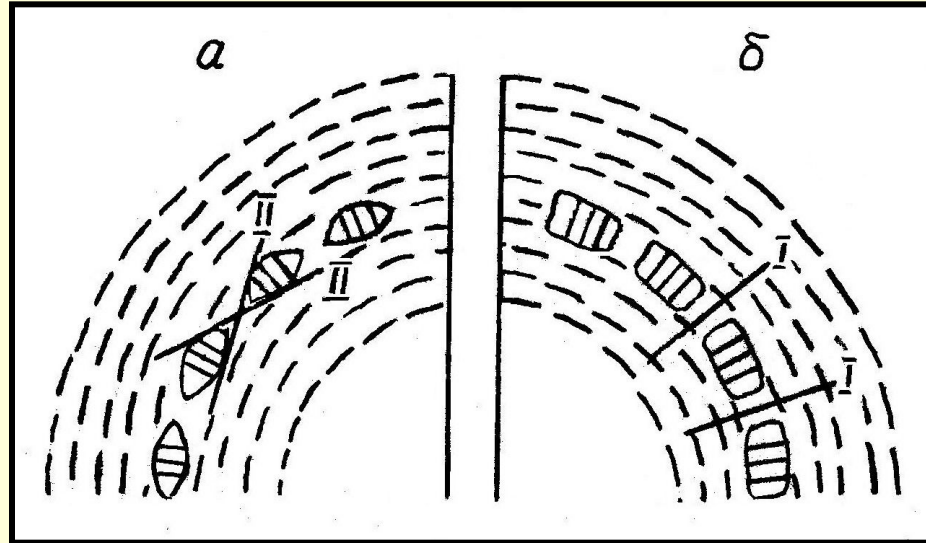
Механизм образования складок продольного изгиба

По А.В. Пэку, 1960 с дополнениями

- a* – распределение напряжений внутри слоя (показано стрелками); *б* – выжимание материала из крыльев в замковую часть с образованием подобной складки; *в* – динамика процесса формирования складки (P – горизонтальное сжимающее усилие; P_1 – составляющая в плоскости слоистости; P_2 – составляющая, перпендикулярная слоистости).

Будинаж-структуры

- В ситуации прямо противоположной образованию складок волочения формируются **будинаж-структуры**. Если относительно **маломощный малопластичный слой** окружен более **мощными (несущими) слоями пластичных горных пород**, то под воздействием сил, обуславливающих скольжение пластичных слоев, он распадается на отдельные линзы (будины). Этот процесс называют также тектоническим разлинзованием. Образованием линз обусловлено тем, что в хрупком малопластичном слое напряжения оказываются выше предела прочности, и в нем возникают локальные тектонические трещины. Образуется либо одна система нормальносекущих трещины отрыва, либо две системы кососекущих трещин скалывания. Тип трещин может быть установлен по морфологическим признакам. Будины, образовавшиеся в результате растаскивания слоя по трещинам отрыва, имеют тупые окончания, а по трещинам скалывания – острые.

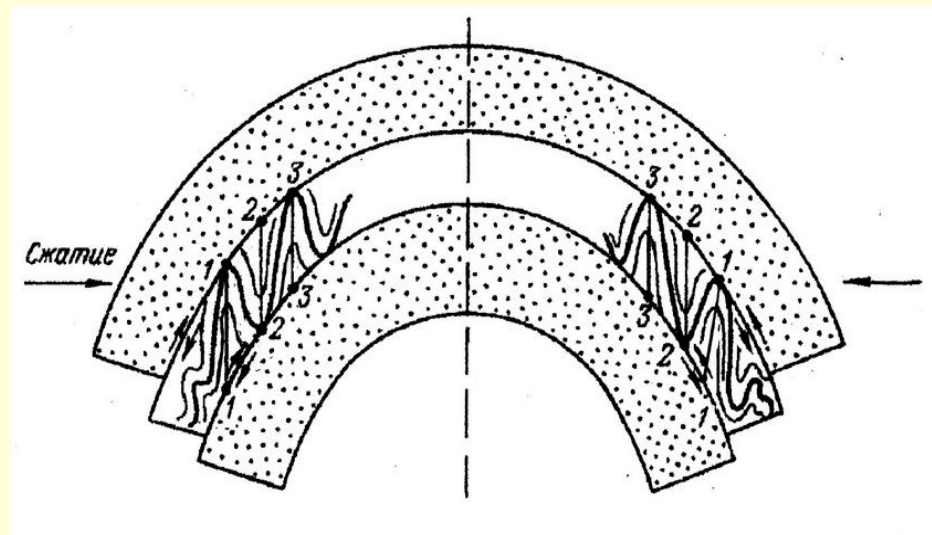


Механизм образования будинаж-структур

а – образование будин с острыми окончаниями, б – с тупыми окончаниями; *I* – трещины отрыва, *II* – трещины скалывания

Механизм образования складок волочения

- Возможность выжимания материала из крыльев в замковые части может быть ограничена, если **мощные** (в литературе их часто называют несущие) **малопластичные горные породы окружают мало мощный пластичный слой**. Возникающие в результате продольного сжатия напряжения в этой ситуации находят разряжение в формировании складок, называемых **складками волочения**. При этом прикровельная часть пластичного слоя начинает скользить в направлении замка антиклинальной складки, а нижняя - в противоположном направлении. В результате этого в пределах пластичного слоя **возникает мелкая складчатость, которая отсутствует в окружающих его мощных и малопластичных породах**. Острые углы, образованные осевыми поверхностями складок волочения с поверхностями наслоения, указывают на направление движения материала.



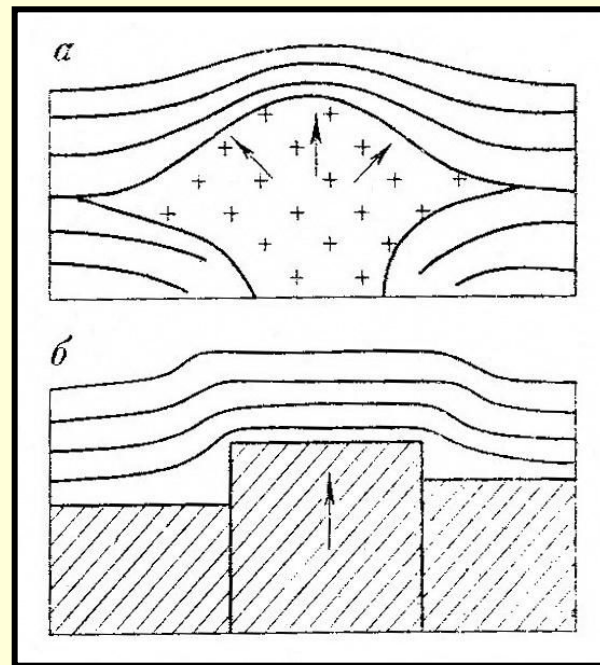
Механизм образования складок волочения в антиклинальной складке продольного изгиба

Ф.И. Вольфсон, П.Д. Яковлев, 1985

1-1, 2-2, 3-3 – осевые поверхности складок волочения; стрелками показано направление скольжения пластов

Механизм образования складок поперечного изгиба

- Механизм образования складок **поперечного изгиба** достаточно прост. Они формируются **вследствие давления** снизу вверх **тектонических блоков** нижних структурных этажей (ярусов) или **магматических масс** на **покрывающие их слоистые толщи**. В результате в них появляется своеобразный штамп, форма которого подчинена форме поднимающегося блока.



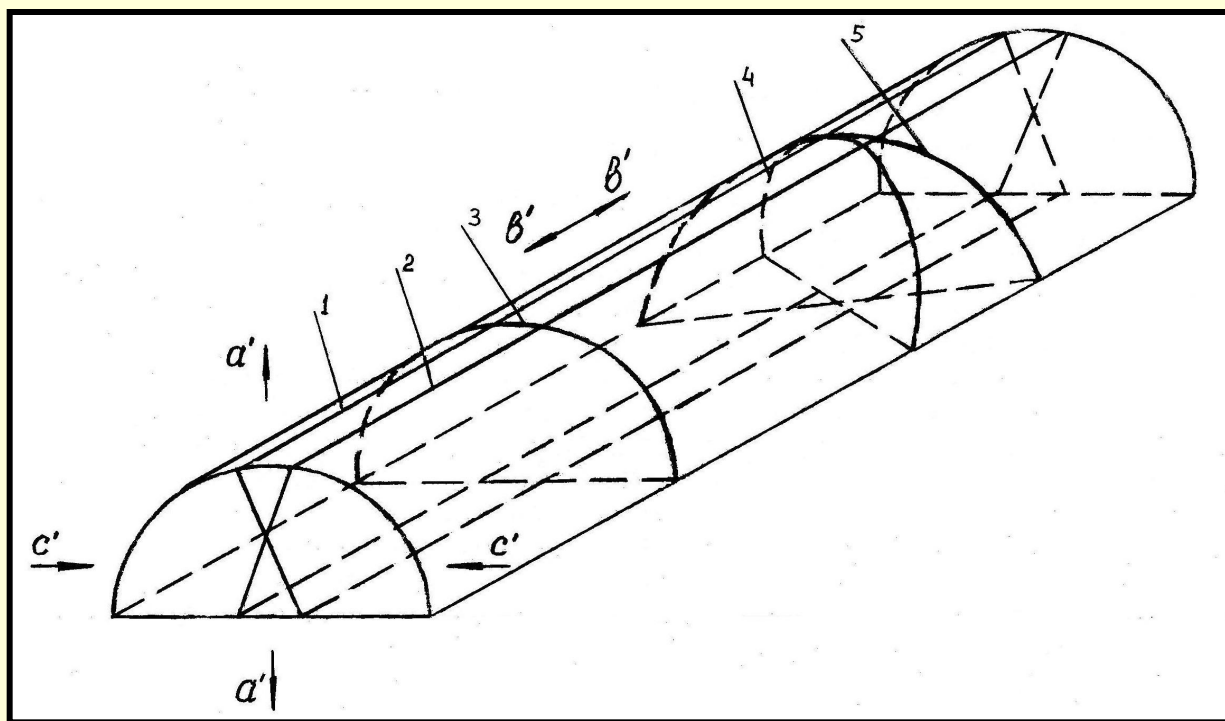
Механизм формирования складок поперечного изгиба ф.

И. Вольфсон, П.Д. Яковлев, 1985

a – изгиб пластов осадочных пород над лакколитом, стрелками показано направление давления; *б* – образование сундучной складки над приподнятым тектоническим блоком

3.5. Закономерности сочетания разрывных нарушений со складчатыми

- При формировании складок продольного изгиба **образуются** сопряженные с ними как крупные **разрывные нарушения, пересекающие всю складчатую структуру, так и системы мелких трещин внутри отдельных пластов.**

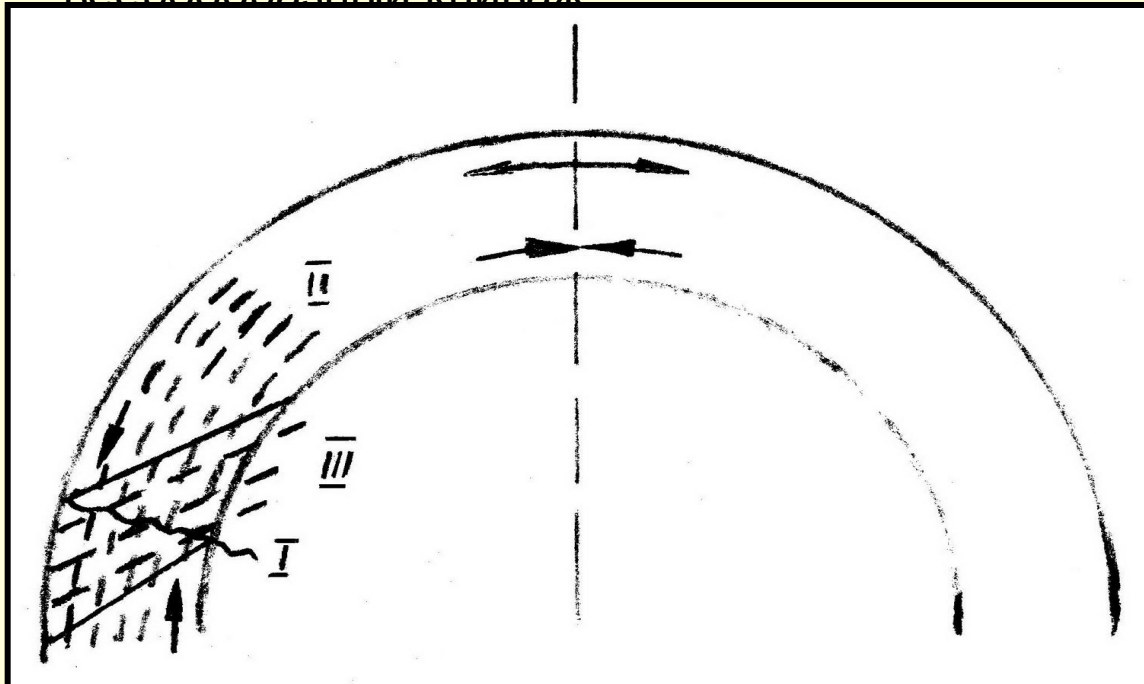


Механизм образования сквозных разрывных нарушений в складках продольного изгиба

$a'-a'$ – ось вертикального растяжения, $v'-v'$ – ось горизонтального растяжения, $c'-c'$ – ось горизонтального сжатия; 1, 2 – продольные трещины скалывания, 3 – вертикальная трещина отрыва, 4, 5 – вертикальные трещины скалывания

- **Складкообразование сопровождается объемной деформацией, при которой образуются три оси нормальных напряжений:** ось максимального растяжения ($a'-a'$), ось промежуточного растяжения ($b'-b'$) и ось максимального сжатия ($c'-c'$). При горизонтальном положении тектонических сил ось максимального сжатия, естественно, имеет горизонтальную ориентировку. Оси растяжения в этом случае займут: одна – вертикальное положение (для симметричных складок), а другая – горизонтальное, вдоль оси складки.
- **Горизонтальное сжатие, создающее вертикальное растяжение, приводит к формированию** трех систем трещин: **одной системы трещин отрыва**, имеющей горизонтальное положение, **и двух продольных систем трещин скалывания**, располагающихся под острыми углами к осям сжатия и растяжения.
- Горизонтальные разрывы, пересекающие складки, обычно не наблюдаются. Это обусловлено тем, что горные породы находятся в условиях вертикального давления вызываемого гравитационным полем Земли. Напротив, **наклонные продольные разрывы** имеют широкое распространение, являясь **типичными надвигами**. Отметим, что в складчатых структурах крайне редко наблюдаются надвиги, имеющие прямо противоположное падение. Это обусловлено тем, что образование складчатых структур происходит в условиях одностороннего горизонтального давления в направлении от осевых частей складчатых области в сторону платформ, которые служат жестким упором.
- **Горизонтальное растяжение создает также три системы трещин.** Поперечные трещины отрыва соответствуют широко распространенным **поперечным сбросам**, а ориентированные под острым углом к осям складок трещины скалывания - **диагональным сдвигам и сбросо-сдвигам**.

Наряду с крупными разрывами, пересекающими всю складку, при горизонтальном сжатии внутри отдельных слоев образуется и мелкая трещиноватость. При формировании складок продольного изгиба верхняя часть слоя находится в состоянии максимального растяжения, а нижняя – максимального сжатия, т.е. в пределах каждого элементарного блока напряжения соответствуют типичной сдвиговой деформации. Отсюда следует, что внутри слоев должны формироваться три системы трещин: 1) система нормальносекущих по отношению к слоистости трещин отрыва (I), имеющая изменяющееся падение, определяемое углами падения слоистости; 2) система трещин скалывания, параллельная слоистости (II); 3) система кососекущих трещин скалывания, имеющих изменяющееся направление падения в зависимости от углов падения слоя (III). Расположение рассмотренных систем трещин полностью соответствует ориентировке трещин, выделенных В.В. Белоусовым под названием, соответственно, веерообразный кливаж, послыйный кливаж и обратный веерообразный кливаж



Механизм образования мелкой трещиноватости внутри слоя в складках продольного изгиба

I – трещины отрыва;

II, III – трещины скалывания