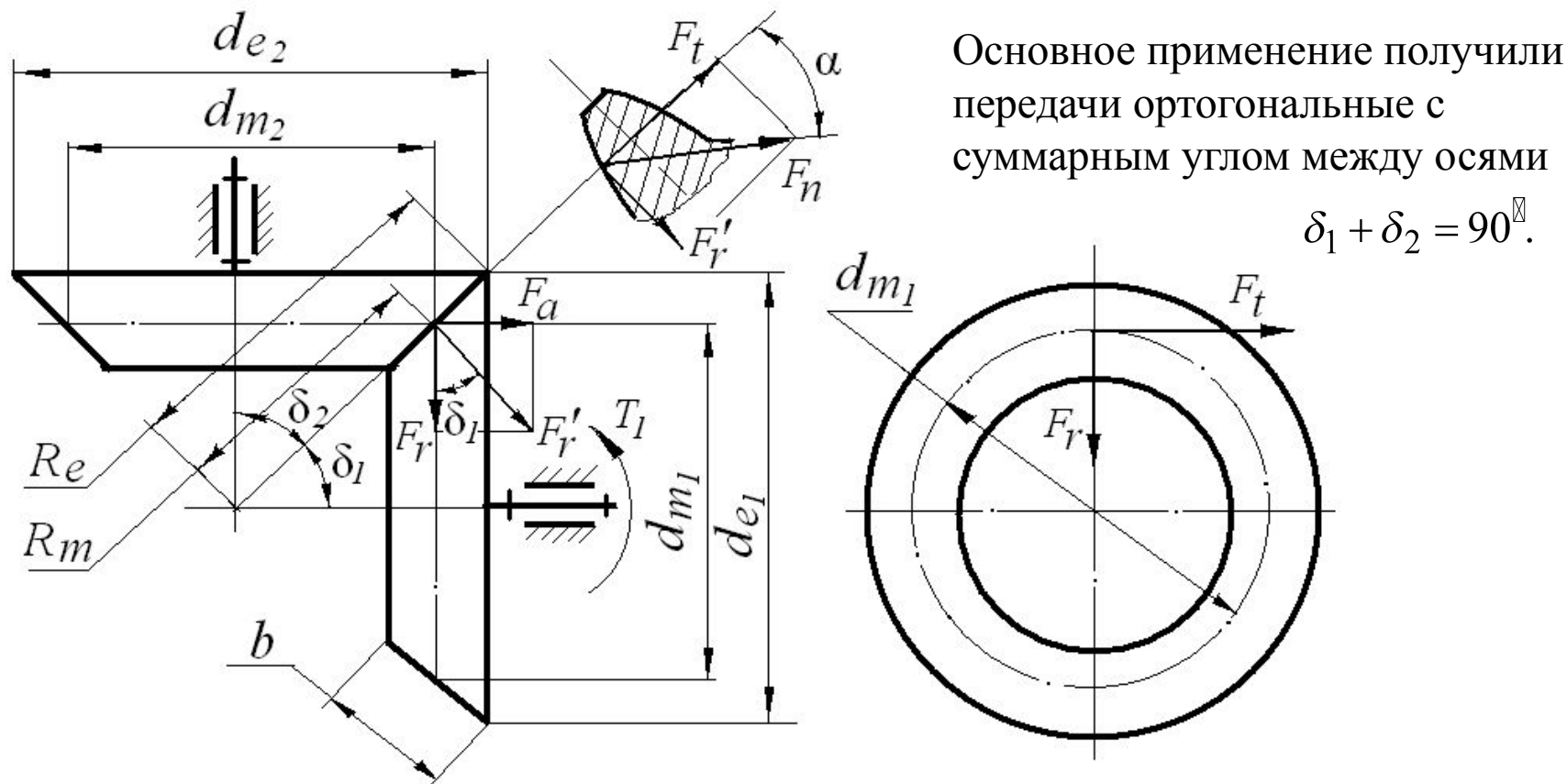
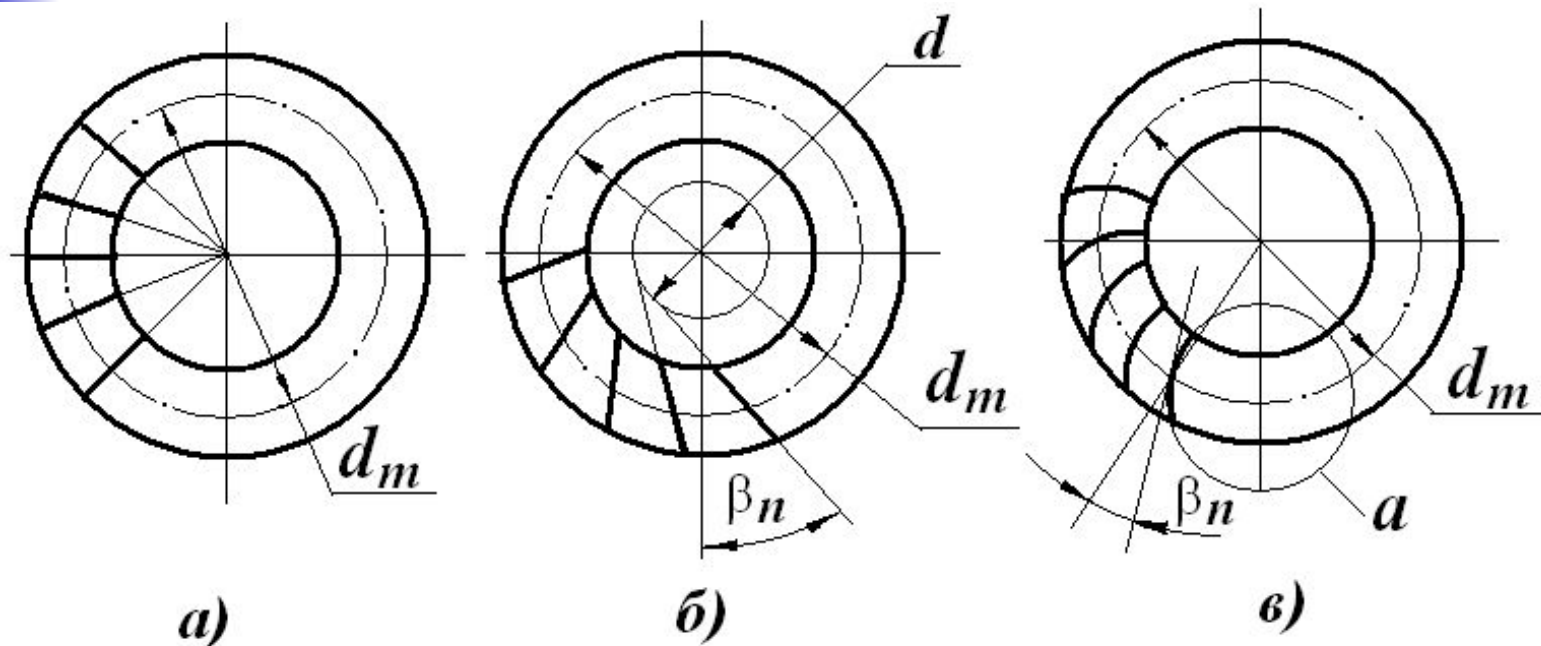


## Особенности расчета конических передач



**Рисунок 1 - Схема конической передачи**  
Зубчатые передачи

## Особенности расчета конических передач



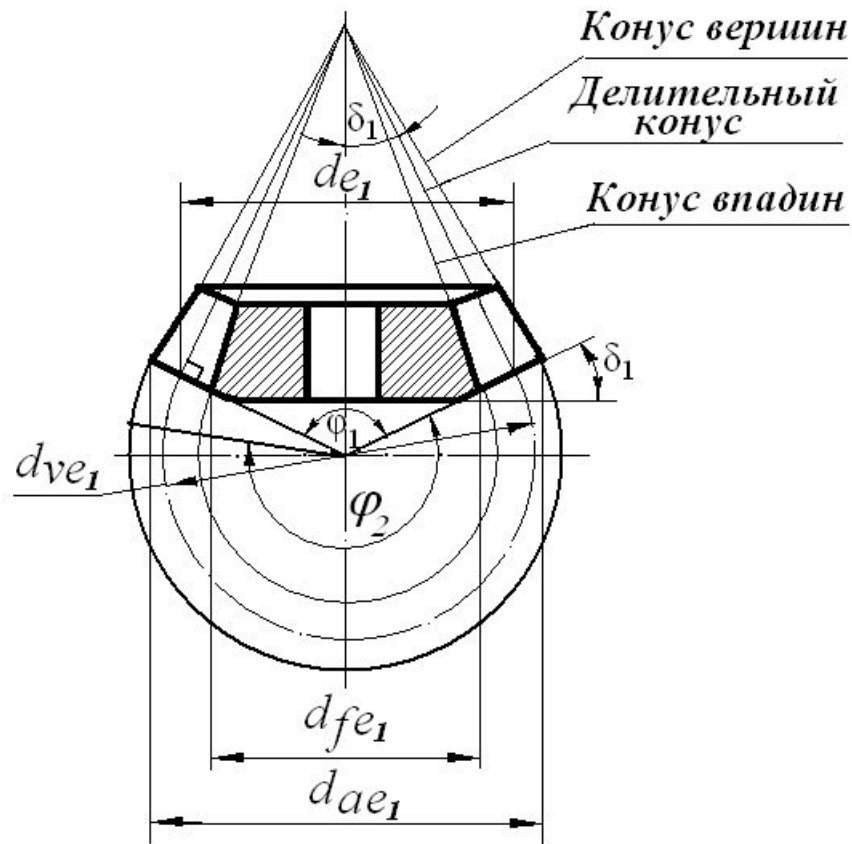
**Рисунок 2** - Формы зубьев конического колеса:

*a* — прямые (до 3 м/с);

*б* — тангенциальные;

*в* — круговые ( $> 3$  м/с).

## Особенности расчета конических передач



Аналогами начальных и делительных цилиндров цилиндрических передач в конических передачах являются начальные и делительные конусы с углами  $\delta_1$  и  $\delta_2$ .

Конусы, образующие которых перпендикулярны образующим делительных конусов (рисунок 3), называются дополнительными конусами (конус с углом  $\varphi_1$ ).

Сечение зубьев дополнительным конусом называют *торцевым сечением*.

Рисунок 3 – Схема приведения прямозубого конического колеса к эквивалентному прямозубому цилиндрическому колесу.

## Особенности расчета конических передач

Различают *внешнее, внутреннее и среднее торцевые сечения*. Размеры, относящиеся к внешнему торцевому сечению, обозначают индексом  $e$ :  $d_{e_1}, d_{e_2}, R_e$ . Размеры в среднем сечении обозначаются индексом  $m$ :  $d_{m_1}, d_{m_2}, R_m$ .

Размеры по внешнему торцу удобнее для измерения, их указывают на чертежах. Размеры в среднем сечении применяют при силовых расчетах. Зависимости размеров в среднем и торцевом сечения:

$$R_e = R_m + 0,5 \cdot b; \quad d_e = \frac{d_m \cdot R_e}{R_m}; \quad m_{te} = \frac{m_{tm} \cdot R_e}{R_m}. \quad (1)$$

Для прямозубых передач торцевое  $t$  и нормальное  $n$  сечения совпадают. При этом  $m_{te} = m_{ne}$  округляют до стандартного значения.



## Передаточное число конической передачи

---

Как и у цилиндрических передач

$$u = \frac{d_2}{d_1} = \frac{z_2}{z_1}.$$

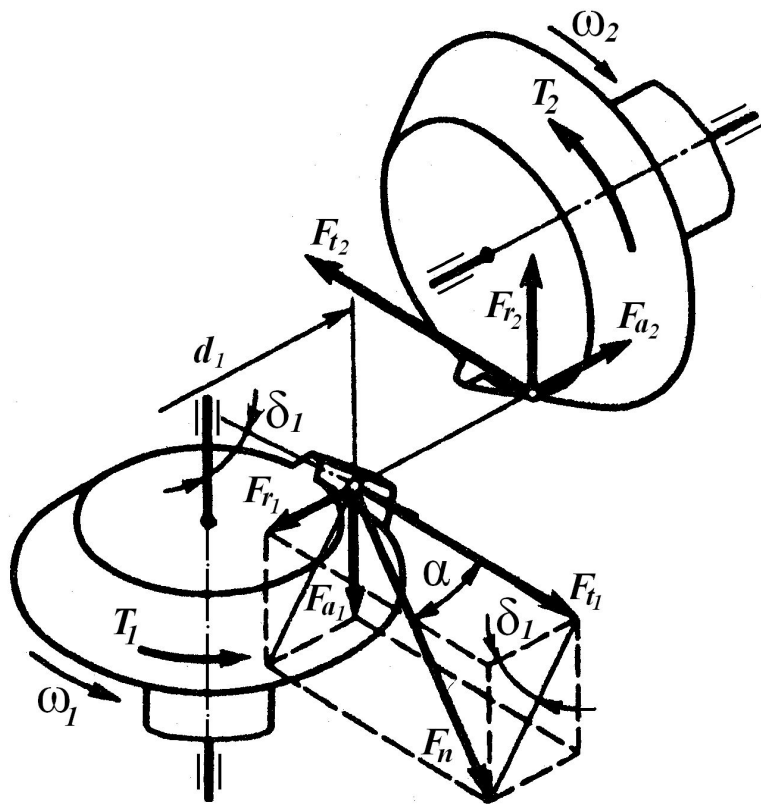
Выразим  $d_1$  и  $d_2$  через конусное расстояние  $R$  и углы делительных конусов  $\delta_1$  и  $\delta_2$ :

$$u = \frac{\sin \delta_2}{\sin \delta_1}, \quad (2)$$

при  $\delta_1 + \delta_2 = 90^\circ$

$$u = \operatorname{tg} \delta_2 = \operatorname{ctg} \delta_1. \quad (3)$$

## Особенности расчета конических передач



Разложим силу  $F_n$  на три взаимно перпендикулярные составляющие:

*окружная сила на шестерне и колесе*

$$F_{t_1} = F_{t_2} = \frac{2 \cdot T_1}{d_{m1}}; \quad (4)$$

*радиальная сила на шестерне, численно равная осевой силе на колесе,*

$$F_{r_1} = F_{a_2} = F_{t_1} \cdot \operatorname{tg} \alpha \cdot \cos \delta_1; \quad (5)$$

*осевая сила на шестерне, численно равная радиальной силе колеса,*

$$F_{a_1} = F_{r_2} = F_{t_1} \cdot \operatorname{tg} \alpha \cdot \sin \delta_1. \quad (6)$$

Рисунок 4 – Схема сил в конической передаче.



## Особенности расчета конических передач

Диаметры эквивалентных колес (рисунок 3):

$$d_{ve_1} = \frac{d_{e_1}}{\cos \delta_1}; \quad d_{ve_2} = \frac{d_{e_2}}{\cos \delta_2}. \quad (7)$$

Выразим диаметры через  $z$  и  $m$

$$z_{v_1} \cdot m_e = \frac{z_1 \cdot m_e}{\cos \delta_1}.$$

Тогда число зубьев эквивалентных колес:

$$z_{v_1} = \frac{z_1}{\cos \delta_1}; \quad z_{v_2} = \frac{z_2}{\cos \delta_2}. \quad (8)$$

По эквивалентному числу зубьев определяется коэффициент формы зуба  $Y_F$ .

## Расчет зубьев прямозубой конической передачи по контактным напряжениям

Для конического зацепления  $\rho_{np}$  определяется по диаметрам эквивалентных колес:

$$\frac{1}{\rho_{np}} = \frac{1}{\rho_1} + \frac{1}{\rho_2} = \frac{2 \cdot \cos \delta_1}{d_{m_1} \cdot \sin \alpha} + \frac{2 \cdot \cos \delta_2}{d_{m_2} \cdot \sin \alpha} = \frac{2}{d_{m_1} \cdot \sin \alpha} \cdot \left( \cos \delta_1 + \frac{\cos \delta_2}{u} \right).$$

Учитывая связь тригонометрических функций и формулы (2) и (3):

$$\cos \delta_2 = \frac{1}{\sqrt{\operatorname{tg}^2 \delta_2 + 1}} = \frac{1}{\sqrt{u^2 + 1}}; \quad \cos \delta_1 = \frac{1}{\sqrt{\operatorname{tg}^2 \delta_1 + 1}} = \frac{1}{\sqrt{u^2 + 1}}.$$

После подстановки и несложных преобразований:

$$\frac{1}{\rho_{np}} = \frac{2}{d_{m_1} \cdot \sin \alpha} \cdot \left( \frac{\sqrt{u^2 + 1}}{u} \right). \quad (9)$$



# Расчет зубьев прямозубой конической передачи по контактным напряжениям

Удельная нагрузка по среднему сечению:

$$q = \frac{F_t \cdot K_H}{b \cdot \cos \alpha} \quad (10)$$

Сравнивая формулы (9) и (10) с аналогичными формулами (2) и (5) для прямозубых передач, переписываем формулу (6) для проверочного расчета прямозубых конических передач:

$$\sigma_H = 1,18 \cdot \sqrt{\frac{E_{np} \cdot T_1 \cdot K_H}{\theta_H \cdot d_{m_1}^2 \cdot b \cdot \sin 2\alpha} \cdot \left( \frac{\sqrt{u^2 \pm 1}}{u} \right)} \leq [\sigma_H], \quad (11)$$

где  $\theta_H = 0,85$  - опытный коэффициент, понижающий прочность конической передачи по сравнению с цилиндрической.

## Расчет зубьев прямозубой конической передачи по контактными напряжениям

Для проектного расчета формулу (11) преобразуют к следующему виду:

$$d_{e2} = 1,7 \cdot 3 \sqrt{\frac{E_{np} \cdot T_2 \cdot K_{H\beta}}{\theta_H \cdot [\sigma_H]^2 \cdot (1 - K_{be}) \cdot K_{be}}}, \quad (12)$$

где  $K_{be} = \frac{b}{R_e}$  - коэффициент ширины зубчатого венца относительно внешнего конусного расстояния. Рекомендуется принимать

$K_{be} \leq 0,3$ .

Наиболее распространено значение  $K_{be} = 0,285$ . При этом формула (12) принимает вид:

$$d_{e2} \approx 2,9 \cdot 3 \sqrt{\frac{E_{np} \cdot T_2 \cdot u \cdot K_{H\beta}}{\theta_H \cdot [\sigma_H]^2}}. \quad (13)$$

## Расчет зубьев прямозубой конической передачи по напряжениям изгиба

По аналогии с прямозубой цилиндрической передачей:

$$\sigma_F = \frac{Y_{FS} \cdot F_t \cdot K_F}{\theta_F \cdot b_w \cdot m_m} \leq [\sigma_F], \quad (14)$$

где  $\theta_F \approx 0,85$  - опытный коэффициент, характеризующий понижение прочности конической прямозубой передачи по сравнению с цилиндрической передачей;  $m_m$  - модуль в среднем сечении зуба.