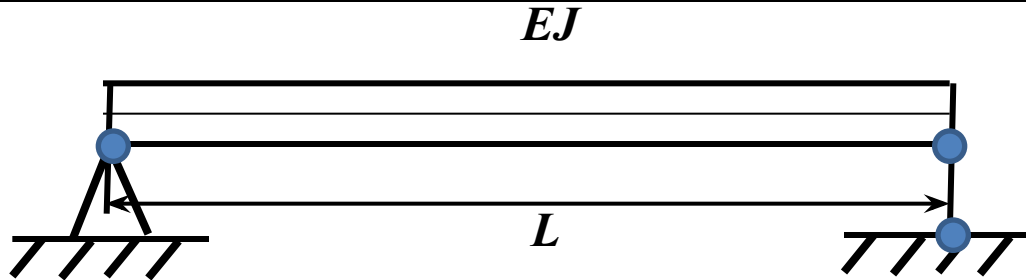


Семинар 15. Изгибные колебания стержня (самостоятельная)

Определить собственные частоты и формы **изгибных** колебаний стержня



1. Записать уравнение в частных производных.

$$\frac{\partial^4 w}{\partial x^4} + \frac{\rho F}{EJ} \frac{\partial^2 w}{\partial t^2} = 0 \quad (10.2)$$

2. Записать решение, разделяя переменные по времени и координате

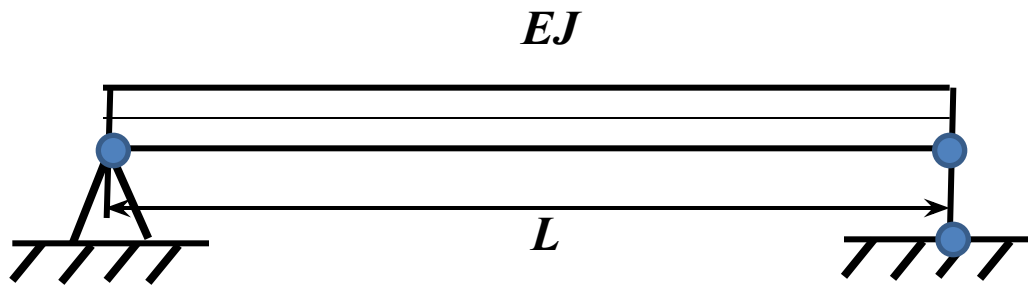
$$w(x, t) = W(x) \sin \omega t \quad (10.3)$$

3. Подстановкой привести к обыкновенному дифференциальному уравнению относительно форм колебаний

$$W^{IV} - \beta^4 W = 0 \quad (10.4)$$

4. Записать решение для форм колебаний

$$W(x) = C_1 \sin \beta x + C_2 \cos \beta x + C_3 \operatorname{sh} \beta x + C_4 \operatorname{ch} \beta x \quad (10.5)$$



5. Записать граничные условия относительно форм колебаний

$$w(0) = 0, \quad EJ \frac{\partial^2 w}{\partial x^2}(0) = 0, \quad w(L) = 0, \quad EJ \frac{\partial^2 w}{\partial x^2}(L) = 0$$

6. Составить условие ненулевого решения для определения собственных частот

$$W(x) = C_1 \sin \beta x + C_2 \cos \beta x + C_3 \operatorname{sh} \beta x + C_4 \operatorname{ch} \beta x$$

$$W''(x) = -C_1 \beta^2 \sin \beta x - C_2 \beta^2 \cos \beta x + C_3 \beta^2 \operatorname{sh} \beta x + C_4 \beta^2 \operatorname{ch} \beta x$$

6. Составить условие ненулевого решения для определения собственных частот

$$W(x) = C_1 \sin \beta x + C_2 \cos \beta x + C_3 \operatorname{sh} \beta x + C_4 \operatorname{ch} \beta x$$

$$W''(x) = -C_1 \beta^2 \sin \beta x - C_2 \beta^2 \cos \beta x + C_3 \beta^2 \operatorname{sh} \beta x + C_4 \beta^2 \operatorname{ch} \beta x$$

$$W(0) = 0 + C_2 * 1 + 0 + C_4 * 1 = 0$$

$$W''(0) = 0 - C_2 * 1 + 0 + C_4 * 1 = 0$$

$$C_2 + C_4 = 0$$

$$-C_2 + C_4 = 0$$

$$C_2 = 0 \quad C_4 = 0$$

$$W(x) = C_1 \sin \beta x + C_3 \operatorname{sh} \beta x$$

$$W''(x) = -C_1 \beta^2 \sin \beta x + C_3 \beta^2 \operatorname{sh} \beta x$$

7. Записать выражение для определения собственных частот

$$W(L) = C_1 \sin \beta L + C_3 \operatorname{sh} \beta L = 0$$

$$W''(L) = -C_1 \sin \beta L + C_3 \operatorname{sh} \beta L = 0$$

7. Записать выражение для определения собственных частот

$$C_1 \sin \beta L + C_3 \operatorname{sh} \beta L = 0$$

$$-C_1 \sin \beta L + C_3 \operatorname{sh} \beta L = 0$$

Преобразования

$$C_1 \sin \beta L + C_3 \operatorname{sh} \beta L = 0$$

+

$$-C_1 \sin \beta L + C_3 \operatorname{sh} \beta L = 0$$

$$C_1 \sin \beta L + C_3 \operatorname{sh} \beta L = 0$$

$$C_3 = 0$$

+

$$-C_1 \sin \beta L + C_3 \operatorname{sh} \beta L = 0$$

$$\sin \beta L = 0$$

$$\beta L = n\pi \quad n = 1, 2, \dots \quad \beta^4 = \frac{\rho F \omega^2}{EJ}$$

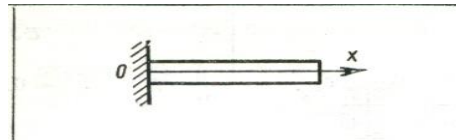
$$\omega_n = \frac{n^2 \pi^2}{L^2} \sqrt{\frac{EJ}{\rho F}}$$

8. Записать выражение для собственных форм колебаний

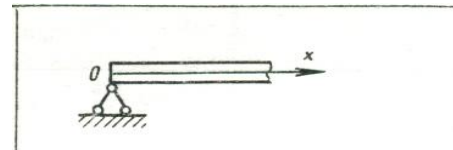
$$W(x) = C_1 \sin \beta x$$

Основные типы краевых условий для изгибных колебаний стержней

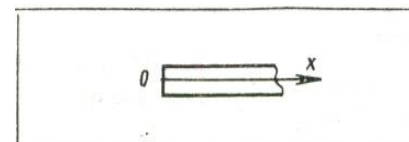
$$1. w = 0, \quad \frac{\partial w}{\partial x} = 0$$



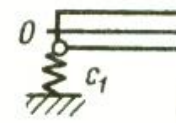
$$2. w = 0, \quad EJ \frac{\partial^2 w}{\partial x^2} = 0$$



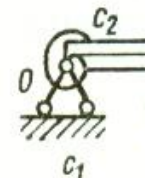
$$3. \frac{\partial}{\partial x} \left(EJ \frac{\partial^2 w}{\partial x^2} \right) = 0, \quad EJ \frac{\partial^2 w}{\partial x^2} = 0$$



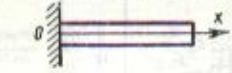
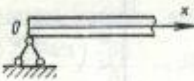
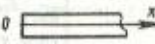
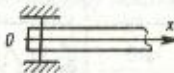
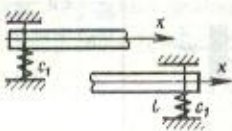
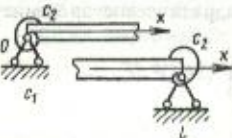
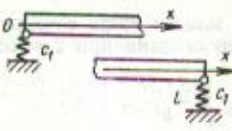
$$4. \frac{\partial}{\partial x} \left(EJ \frac{\partial^2 w}{\partial x^2} \right) - c_1 w = 0, \quad EJ \frac{\partial^2 w}{\partial x^2} = 0$$

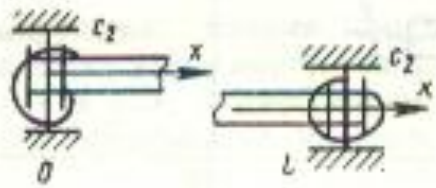
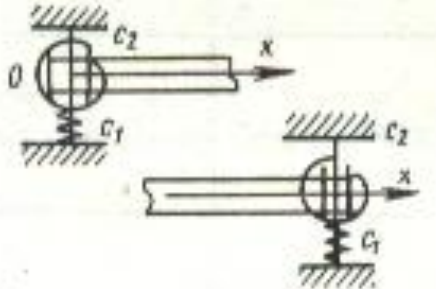
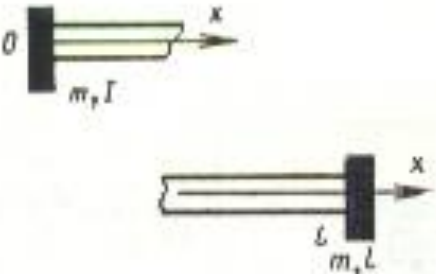


$$5. w = 0, \quad EJ \frac{\partial^2 w}{\partial x^2} - c_2 \frac{\partial w}{\partial x} = 0$$



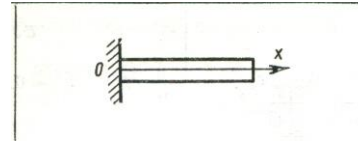
6. Основные типы краевых условий для изгибных колебаний стержней

Вид закрепления	Схема	Условия при $x = 0$
Заделка		$w = 0, \quad \frac{\partial w}{\partial x} = 0$
Свободное опирание		$w = 0, \quad EJ \frac{\partial^2 w}{\partial x^2} = 0$
Свободный конец		$\frac{\partial}{\partial x} \left(EJ \frac{\partial^2 w}{\partial x^2} \right) = 0, \quad EJ \frac{\partial^2 w}{\partial x^2} = 0$
Плавающая заделка		$\frac{\partial}{\partial x} \left(EJ \frac{\partial^2 w}{\partial x^2} \right) = 0, \quad \frac{\partial w}{\partial x} = 0$
Упругое закрепление		$\begin{aligned} \frac{\partial}{\partial x} \left(EJ \frac{\partial^2 w}{\partial x^2} \right) - c_1 w &= 0, & \frac{\partial w}{\partial x} &= 0 \\ \frac{\partial}{\partial x} \left(EJ \frac{\partial^2 w}{\partial x^2} \right) + c_2 w &= 0, & \frac{\partial w}{\partial x} &= 0 \end{aligned}$ <p style="text-align: center;">(при $x = l$)</p>
		$\begin{aligned} EJ \frac{\partial^2 w}{\partial x^2} - c_2 \frac{\partial w}{\partial x} &= 0, \\ w = 0, \quad EJ \frac{\partial^2 w}{\partial x^2} + c_2 \frac{\partial w}{\partial x} &= 0 \end{aligned}$ <p style="text-align: center;">(при $x = l$)</p>
		$\begin{aligned} \frac{\partial}{\partial x} \left(EJ \frac{\partial^2 w}{\partial x^2} \right) - c_1 w &= 0, & EJ \frac{\partial^2 w}{\partial x^2} &= 0 \\ \frac{\partial}{\partial x} \left(EJ \frac{\partial^2 w}{\partial x^2} \right) + c_2 w &= 0, & & \end{aligned}$ <p style="text-align: center;">(при $x = l$)</p>

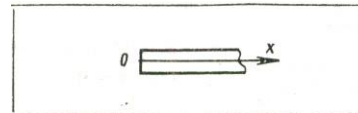
Вид закрепления	Схема	Условия при $x = 0$
Упругое закрепление		$EJ \frac{\partial^2 w}{\partial x^2} - c_1 \frac{\partial w}{\partial x} = 0,$ $\frac{\partial}{\partial x} \left(EJ \frac{\partial^2 w}{\partial x^2} \right) = 0,$ $EJ \frac{\partial^2 w}{\partial x^2} + c_2 \frac{\partial w}{\partial x} = 0$ <p style="text-align: center;">(при $x = l$)</p>
		$\frac{\partial}{\partial x} \left(EJ \frac{\partial^2 w}{\partial x^2} \right) - c_1 w = 0,$ $EJ \frac{\partial^2 w}{\partial x^2} - c_2 \frac{\partial w}{\partial x} = 0$ $\frac{\partial}{\partial x} \left(EJ \frac{\partial^2 w}{\partial x^2} \right) + c_1 w = 0,$ <p style="text-align: center;">(при $x = l$)</p> $EJ \frac{\partial^2 w}{\partial x^2} + c_2 \frac{\partial w}{\partial x} = 0$ <p style="text-align: center;">(при $x = l$)</p>
Сосредоточенный инерционный элемент на конце		$\frac{\partial}{\partial x} \left(EJ \frac{\partial^2 w}{\partial x^2} \right) = m_1 \frac{\partial^2 w}{\partial t^2}$ $EJ \frac{\partial^2 w}{\partial x^2} = I \frac{\partial^3 w}{\partial x \partial t^2}$ $\frac{\partial}{\partial x} \left(EJ \frac{\partial^2 w}{\partial x^2} \right) = -m_2 \frac{\partial^2 w}{\partial t^2}$ <p style="text-align: center;">(при $x = l$)</p> $EJ \frac{\partial^2 w}{\partial x^2} = -I \frac{\partial^3 w}{\partial x \partial t^2}$ <p style="text-align: center;">(при $x = l$)</p>

Основные типы краевых условий для **продольных** колебаний стержней

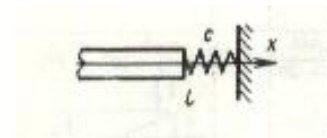
1. $u = 0$ при $x=0$



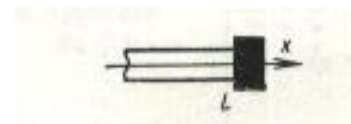
2. $EF \left(\frac{\partial u}{\partial x} \right) = 0$ при $x = 0$



4.2. $EF \left(\frac{\partial u}{\partial x} \right) + cu = 0$ при $x = L$

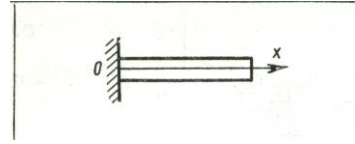


5.2. $EF \left(\frac{\partial u}{\partial x} \right) = -M \frac{\partial^2 u}{\partial t^2}$ при $x = L$

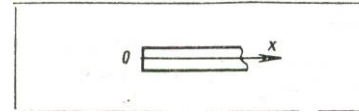


Основные типы краевых условий для **крутильных** колебаний стержней

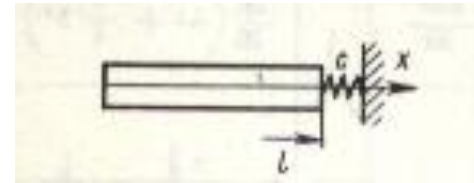
1. $\theta = 0$ при $x = 0$



2. $GJ_{\kappa} \left(\frac{\partial \theta}{\partial x} \right) = 0$ при $x = 0$



4.2. $GJ_{\kappa} \left(\frac{\partial \theta}{\partial x} \right) + c\theta = 0$ при $x = L$



5.2. $GJ_{\kappa} \left(\frac{\partial \theta}{\partial x} \right) = -I_x \frac{\partial^2 \theta}{\partial t^2}$ при $x = L$

