



Д - дробилка

Б - безрешетная

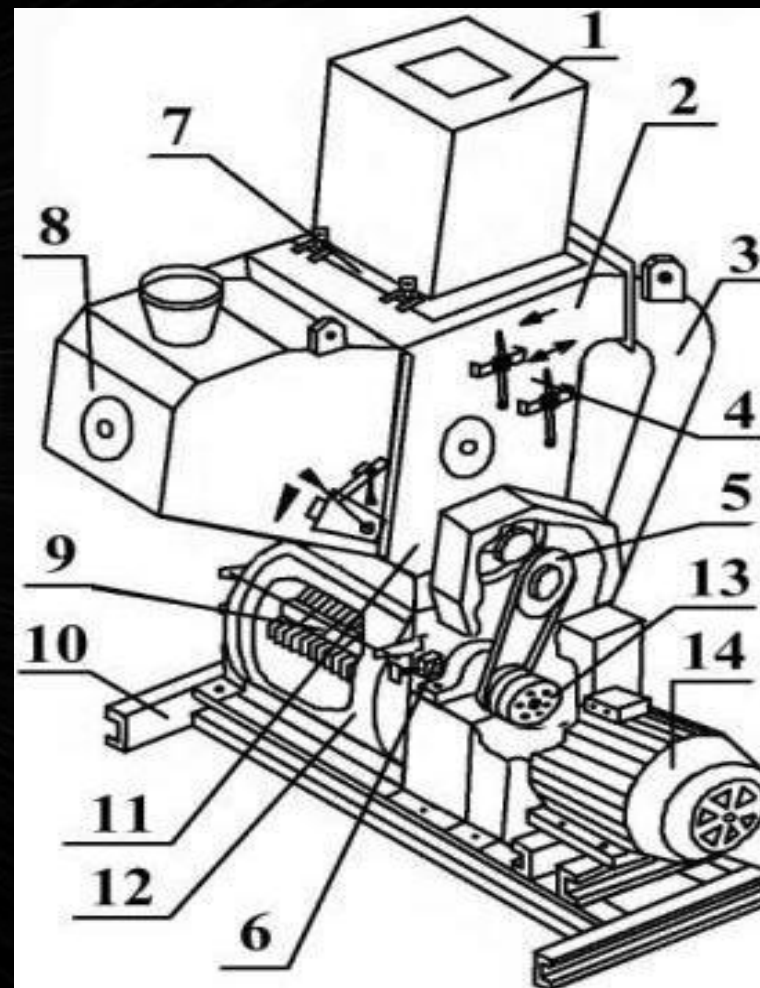


дб-5

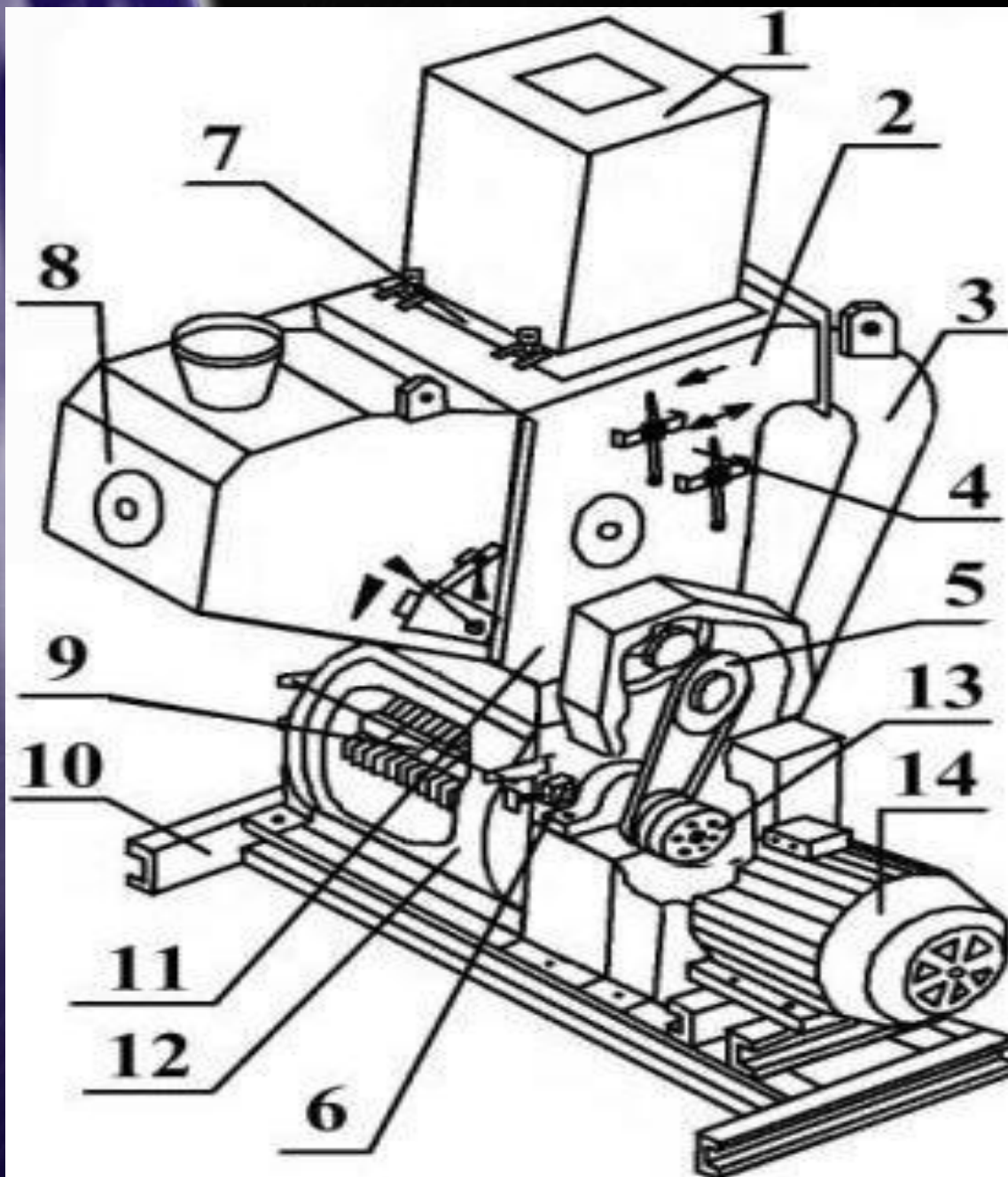
11/02/2016 09:07

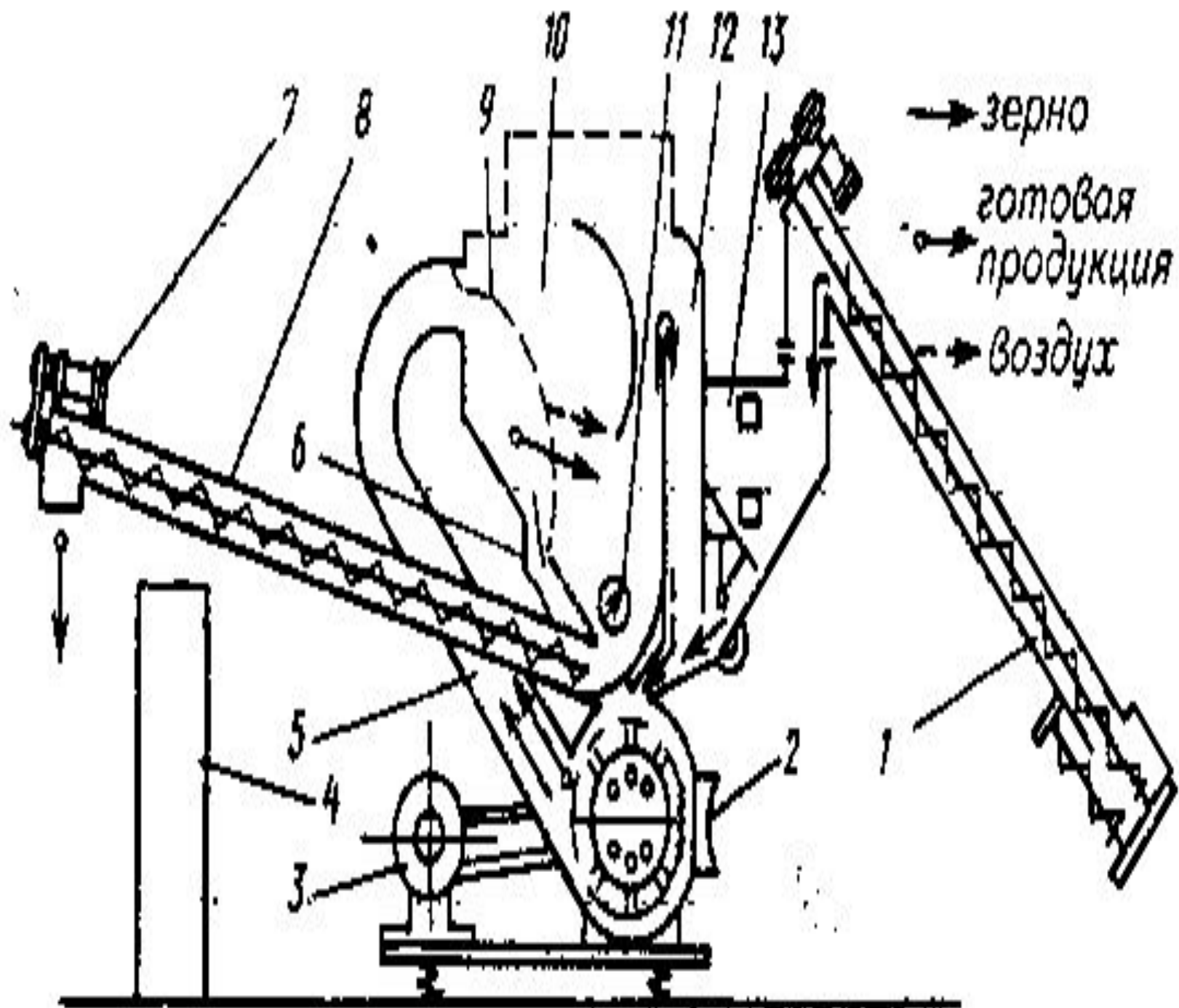
Flagma.ru

Дробилка безрешетная ДБ-5 Предназначена для
измельчения фуражного зерна влажностью не
более 17%.



Название	Дробилка безрешетная ДБ-5
Вес	1000 кг
Производительность	Около 1-2 кг в секунду
Мощность электродвигателя	32.2 кВт
Количество молотков	120 штук
Частота вращения барабана	Около трех тысяч вращений в минуту





Основные узлы дробилки: дробильная камера, загрузочный и выгрузной шнеки, автоматический регулятор загрузки АРЗ, шкаф управления. Дробильная камера включает в себя ротор, разделительную камеру, раму и электродвигатель.

