

**ОПОРНО-ПОВОРОТНЫЕ  
УСТРОЙСТВА  
СПЕЦИАЛЬНОГО  
НАЗНАЧЕНИЯ**

**Кафедра «Технология машиностроения,  
технологические машины и оборудование»  
Научно – исследовательская лаборатория  
проектирования устройств с управляемой  
кинематикой**



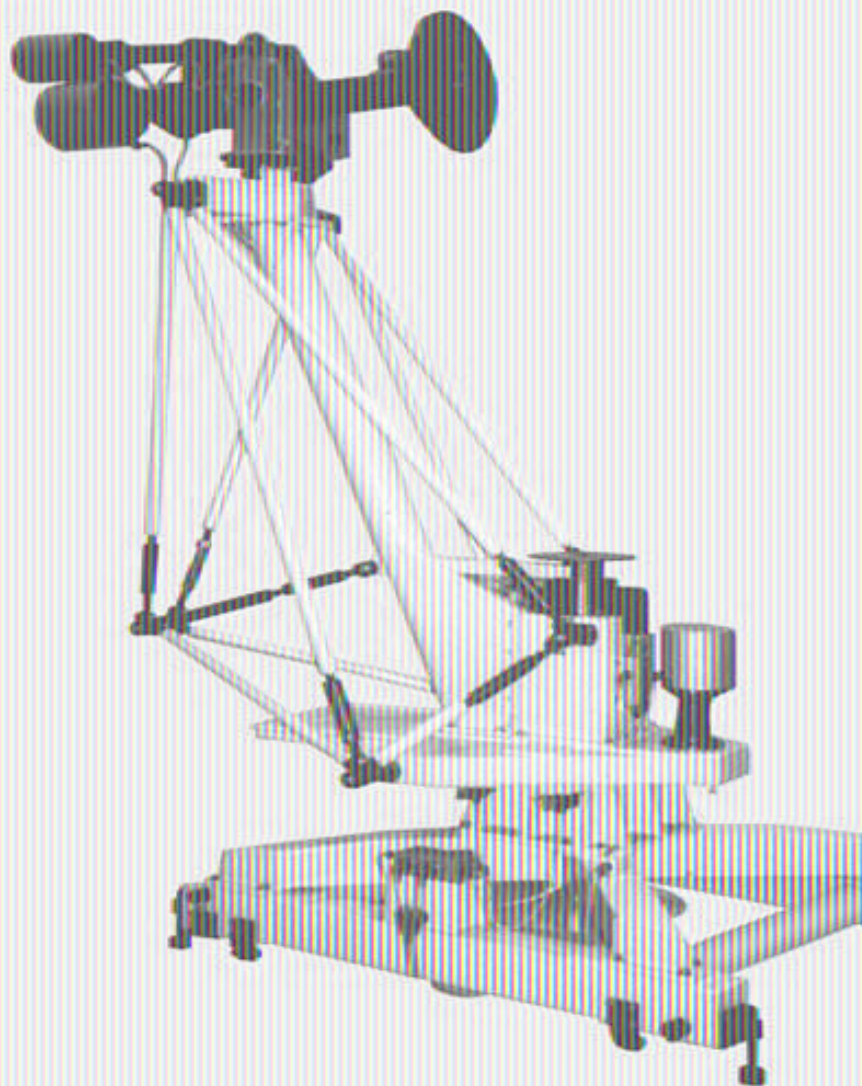
Предметом научно-исследовательских и опытно-конструкторских работ лаборатории является совершенствование научных основ проектирования машин и механизмов с управляемой механикой, в том числе антенных ОПУ и микропроцессорных систем управления ими. В этой области лаборатория разрабатывает новые технические решения и обеспечивает их сопровождение до стадии внедрения.

Лабораторией разработаны и внедрены:

- более двадцати типов ОПУ и систем управления различного назначения;
- установка для сварки полимерных труб большого диаметра;
- операционный стол для лазерной коррекции зрения;
- унифицированные приводы (мотор-пальцы) для ОПУ крупногабаритных антенн.

Заказчиками НЛ ОПУ являются: Институт теоретической и прикладной электродинамики РАН (ИТПЭ РАН, г. Москва), ОАО "Кросна" (г. Москва), ФГУП "Связь" (г. Ростов н/Д), ФГУП НИИ "Вектор" (г. Санкт-Петербург).

**ОПОРНО-ПОВОРОТНЫЕ  
УСТРОЙСТВА ДЛЯ  
НАУЧНЫХ  
ИССЛЕДОВАНИЙ**



ТРЕХНОЖНОЕ ОПОРНО-ПОВОРОТНОЕ УСТРОЙСТВО  
ИСПОЛЬЗУЕТСЯ В ИЗМЕРИТЕЛЬНЫХ СТАНЦИЯХ  
ПРИ ИССЛЕДОВАНИИ ЭЛЕКТРОМАГНИТНЫХ  
АНТЕНН СВЧ ПОЛЕЙ

Опорно-поворотное устройство (ОПУ) предназначено для позиционирования антенных устройств при измерении их радиотехнических характеристик.

Область применения ОПУ - средство контроля, эксплуатируемое в стационарных условиях в закрытом помещении при температуре воздуха  $+10^{\circ}\text{C} \dots +30^{\circ}\text{C}$ , относительной влажности до 80% при температуре до  $+20^{\circ}\text{C}$  и нормальном атмосферном давлении.

### Технические характеристики

1. Максимальная грузоподъемность, кг .....300
- Диапазон угловых перемещений, град
  - по азимуту..... $\pm 175$
  - по углу места..... $+40 -10$
  - по поляризации..... $+180 -120$
3. Точность позиционирования, углов.сек
  - по азимуту..... $\pm 40$
  - по углу места..... $\pm 40$
  - по поляризации..... $\pm 360$
4. Максимальная угловая скорость, град/сек...1,5
5. Высота оси поляризации над уровнем пола, мм.....3100
6. Перемещение планшайбы вдоль оси поляризации, мм.....350
7. Расстояние между планшайбой и азимутальной осью вращения, мм.....750



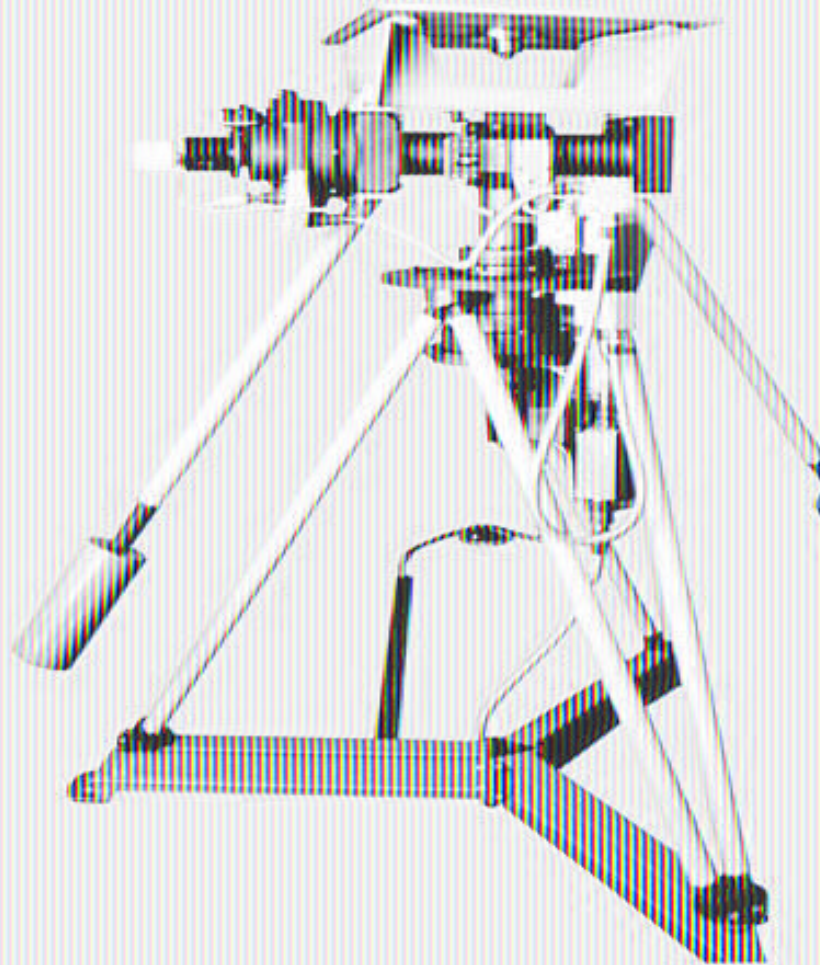


Опорно-поворотное устройство (ОПУ) предназначено для позиционирования антенных устройств при измерении их радиотехнических характеристик.

Область применения ОПУ - средство контроля, эксплуатируемое в стационарных условиях в закрытом помещении при температуре воздуха +10 °С...+ 30 °С, относительной влажности до 80% при температуре до +20 °С и нормальном атмосферном давлении.

### Технические характеристики

1. Максимальная грузоподъемность, кг .....300  
Диапазон угловых перемещений, град  
-по азимуту.....±175  
-по углу места.....+40 -10  
-по поляризации.....+180 -120
3. Точность позиционирования, углов.сек  
-по азимуту.....±40  
-по углу места.....±40  
-по поляризации.....±360
4. Максимальная угловая скорость, град/сек...1,5
5. Высота оси поляризации над уровнем пола, мм.....3100
6. Перемещение планшайбы вдоль оси поляризации, мм.....350
7. Расстояние между планшайбой и азимутальной осью вращения, мм.....750



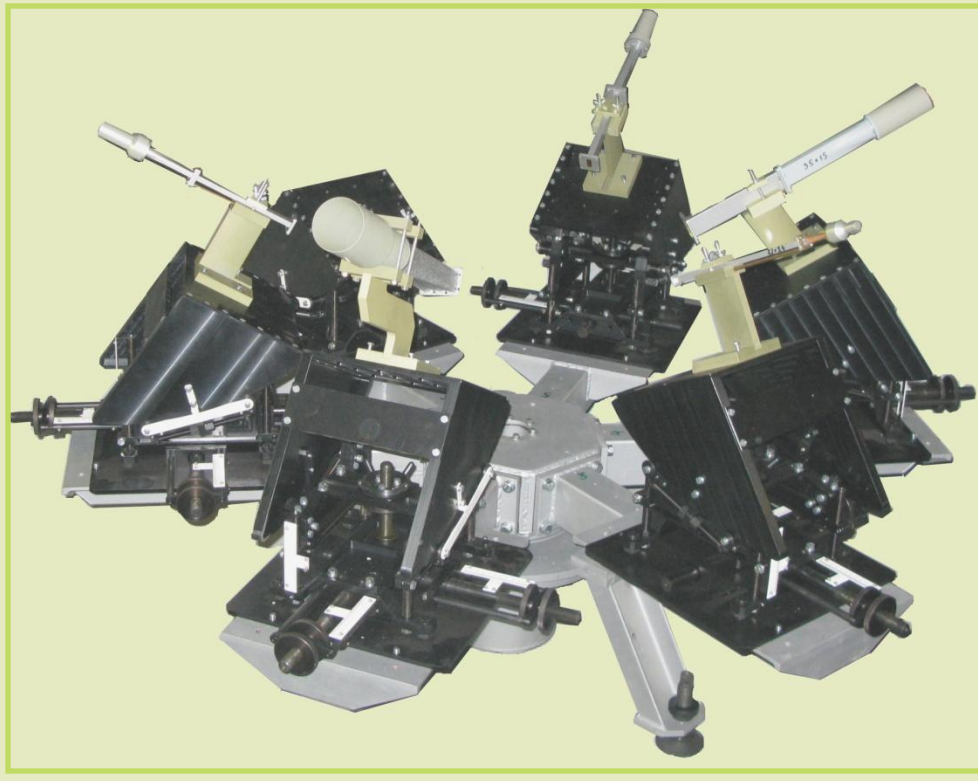
ОПОРНО-ПОВОРОТНОЕ УСТРОЙСТВО  
ДЛЯ АНТЕННЫ (Э) ЗИМ

Двухосное опорно-поворотное устройство (ОПУ) предназначено для позиционирования антенн диаметром три метра.

Область применения ОПУ - позиционер, эксплуатируемый в стационарных условиях в закрытом помещении при температуре воздуха +10 °С...+ 30 °С, относительной влажности до 80% при температуре до +20 °С и нормальном атмосферном давлении.

### Технические характеристики

1. Максимальная грузоподъемность, кг.....50
2. Диапазон угловых перемещений, град  
-по азимуту.....±180  
-по углу места.....-5-+90
3. Точность позиционирования, углов. мин.  
-по азимуту.....±3,0  
-по углу места.....±3,0
4. Максимальная угловая скорость, град/сек.....1,5
5. Высота БП для крепления антенны над уровнем пола, мм.....2000
6. Масса устройства без ИО, кг.....150



### Технические характеристики:

Изменение положения по азимуту в пределах не менее  $\pm 170^\circ$ .

Погрешность установки углового положения по азимуту не более  $\pm 1,0$  угловой минуты.

Шаг по углу поворота 30 угловых мин.

Максимальная угловая скорость вращения не менее 1,0 об/мин.

Потребляемая мощность не более 300 Вт.

Максимальная грузоподъемность не более 500 кг.

Высота регулировки АПК над уровнем пола  $\pm 20$  мм.

Габариты АПК без устройств крепления облучателей:

-высота над уровнем пола 500 мм;

-диаметр карусели 1900 мм.

Масса изделия без ИО не более 200 кг.

Система управления АПК обеспечивает управление позиционером от ЭВМ типа IBM PC с использованием интерфейса USB.

## АЗИМУТАЛЬНЫЙ ПОЗИЦИОНЕР КАРУСЕЛЬНОГО ТИПА (АПК)

АПК представляет собой опорно-поворотное устройство, построенное по одноосной азимутальной схеме, с помощью которого осуществляется перемещение и позиционирование устройств крепления облучателей на фиксированный угол поворота в азимутальной плоскости, в соответствии с командами, поступающими от устройства управления.

АПК эксплуатируется в стационарных условиях в закрытом помещении при температуре воздуха  $+10^\circ\text{C} \dots + 30^\circ\text{C}$ , относительной влажности до 80% при температуре до  $+20^\circ\text{C}$  и нормальном атмосферном давлении.



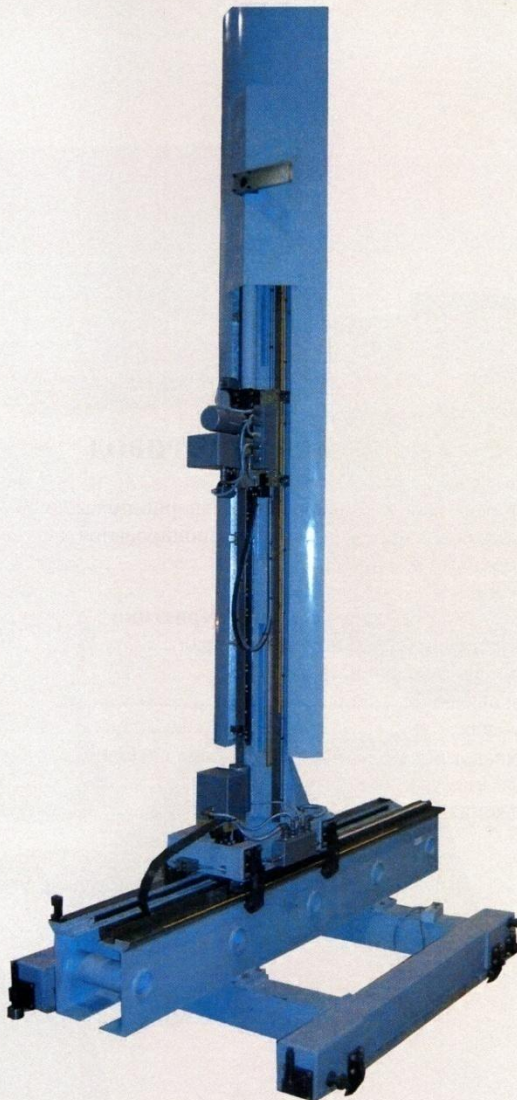
## СКАНЕРНОЕ УСТРОЙСТВО

Сканер (СК) входит в состав измерительной системы, управляемой ЭВМ, и обеспечивает перемещение сменных измерительных зондов по двум ортогональным направлениям в плоскости, перпендикулярной оси коллиматора.

Область применения СК - средство измерения, эксплуатируемое в условиях закрытого помещения при температуре воздуха  $+10^{\circ}\text{C} \dots +30^{\circ}\text{C}$ , относительной влажности до 80% при температуре до  $+20^{\circ}\text{C}$  и нормальном атмосферном давлении. Электропитание СК - от сети переменного тока напряжением  $220 \text{ В} \pm 10\%$ , частотой 50 Гц.

### Технические характеристики

- |                                                                                                                                         |           |
|-----------------------------------------------------------------------------------------------------------------------------------------|-----------|
| Размер рабочей зоны СК, мм.....                                                                                                         | 2000x2000 |
| Расстояние до центра рабочей зоны от базового уровня, мм.....                                                                           | 3100+20   |
| Точность позиционирования по горизонтали и вертикали, мм.....                                                                           | $\pm 0,1$ |
| 4. Точность возврата в нулевую точку отсчета по координатам, мм.....                                                                    | $\pm 0,5$ |
| 5. Точность позиционирования в направлении перпендикулярном плоскости сканирования, мм.....                                             | $\pm 0,5$ |
| 6. Максимальная скорость перемещения зонда по координатам, мм/с.....                                                                    | 30        |
| 7. Блок сопряжения СК обеспечивает стыковку блока управления сканера с ЭВМ типа IBM PC с использованием интерфейса GPIB-USB (IEEE-488). |           |





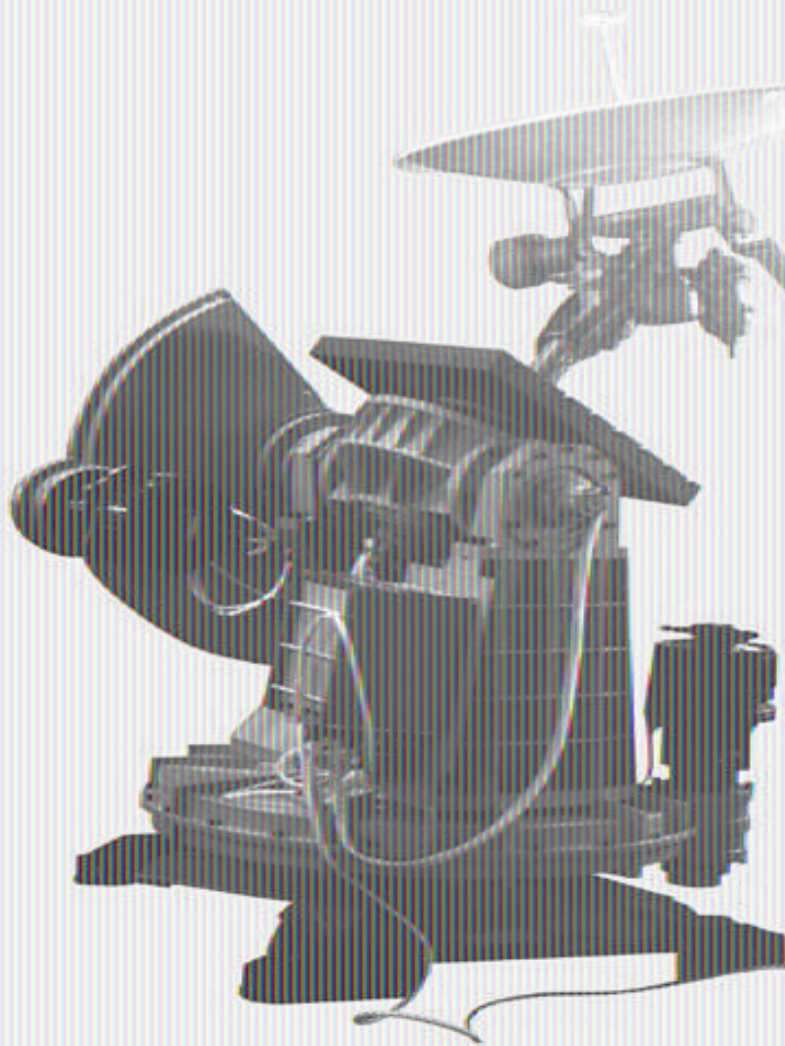
ДВУХОСИНОЕ ОПОРНО-ПОВОРОТНОЕ УСТРОЙСТВО ПРЕДНАЗНАЧЕНО ДЛЯ ОРИЕНТАЦИИ ОБЪЕКТОВ В ПРОСТРАНСТВЕ ОБЪЕКТОВ ПРИ ИССЛЕДОВАНИИ ИХ ОТРАЖАТЕЛЬНЫХ ХАРАКТЕРИСТИК В ВЕЗВОЗДУШНОЙ КА...

Опорно-поворотное устройство (ОПУ) предназначено для позиционирования различных объектов при измерении их эффективной площади рассеяния.

Область применения ОПУ - позиционер, эксплуатируемый в стационарных условиях в закрытом помещении при температуре воздуха +10°С...+ 30°С, относительной влажности до 80% при температуре до +20°С и нормальном атмосферном давлении.

### Технические характеристики

- Максимальная грузоподъемность, кг.....300
- Диапазон угловых перемещений, град
  - по азимуту .....±180
  - по углу места.....±20
- Точность позиционирования, углов.сек
  - по азимуту .....±400
  - углу места.....±40
- Максимальная угловая скорость, град/сек.....1,5
- Высота над уровнем пола, мм.....3100
- Блок сопряжения ОПУ обеспечивает стыковку блока управления ОПУ с ЭВМ типа IBM PC с использованием интерфейса GPIB-USB (IEEE-488).



ТРЕХСТЕПЕННОЙ ПРЕЦИЗИОННОЙ  
ПОЗИЦИОНЕР ДЛЯ ИССЛЕДОВАНИЯ  
ХАРАКТЕРИСТИК АНТЕННЫХ УСТРОЙСТВ

Трёхосное опорно-поворотное устройство (ОПУ) предназначено для позиционирования антенных устройств при исследовании их характеристик.

Область применения ОПУ - позиционер, эксплуатируемый в стационарных условиях в закрытом помещении при температуре воздуха  $+10^{\circ}\text{C}$ ... $+30^{\circ}\text{C}$ , относительной влажности до 80% при температуре до  $+20^{\circ}\text{C}$  и нормальном атмосферном давлении.

#### Технические характеристики

Максимальная грузоподъемность, кг..300

Диапазон угловых перемещений, град

-по азимуту..... $\pm 150$

-по углу места..... $\pm 90$

-по поляризации..... $\pm 150$

Точность позиционирования, углов, мин.

-по азимуту..... $\pm 3,0$

-по углу места..... $\pm 3,0$

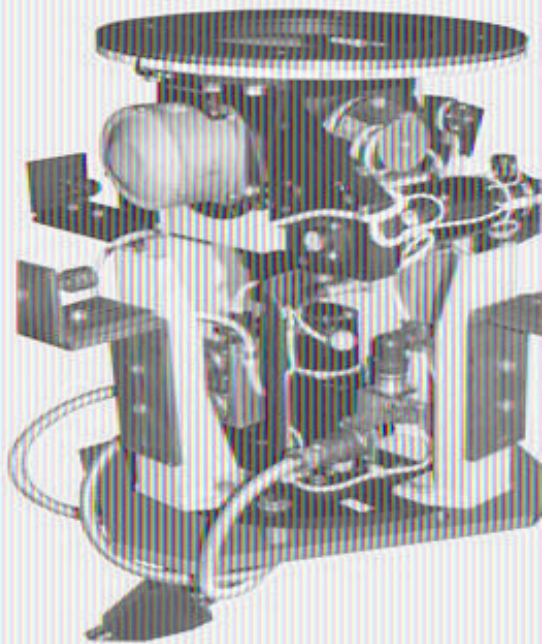
-по поляризации..... $\pm 10$

Максимальная угловая скорость,  
град/сек.....1,5

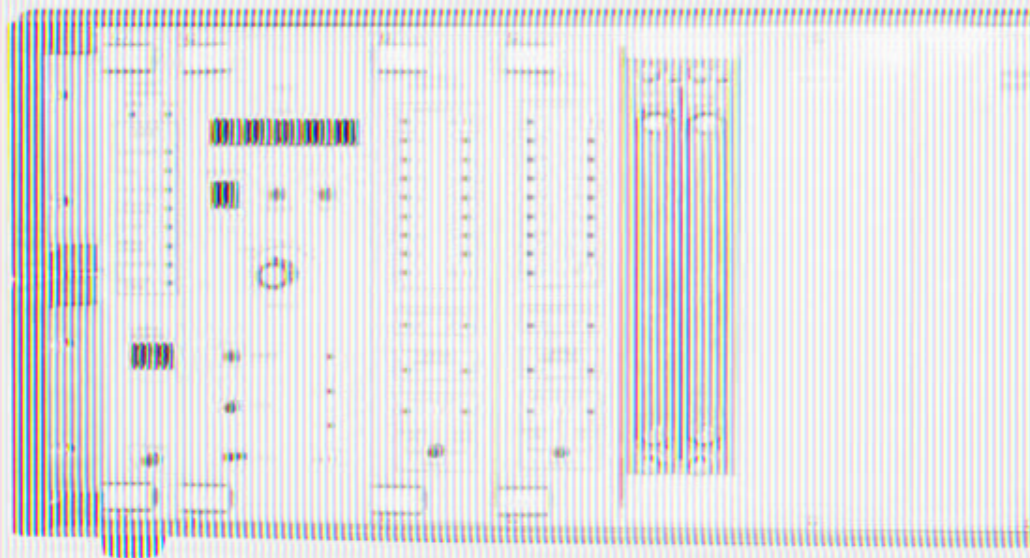
Высота площадки для крепления антенны  
над уровнем пола, мм.....1500

Масса устройства без антенны, кг....850





ДВУХОСНОЕ ОПОРНО-ПОВОРОТНОЕ  
УСТРОЙСТВО ИСПОЛЬЗУЕТСЯ  
ИЗМЕРИТЕЛЬНЫХ СИСТЕМАХ  
ИССЛЕДОВАНИЯ ХАРАКТЕРИСТИК



СИСТЕМА УПРАВЛЕНИЯ ДВУХОСНОГО

Предназначено для управления положением осей опорно-поворотных устройств при проведении радиотехнических измерений антенн.

Управление осуществляется по командам ЭВМ, поступающим по интерфейсу IEEE488.2, а также с лицевой панели системы и от пульта ручного управления. Включает в себя: контроллер интерфейса IEEE488.2, арифметико-логическое устройство, усилители мощности, преобразователи фаза-код для работы с датчиками углового положения типа BT-71, источник питания.

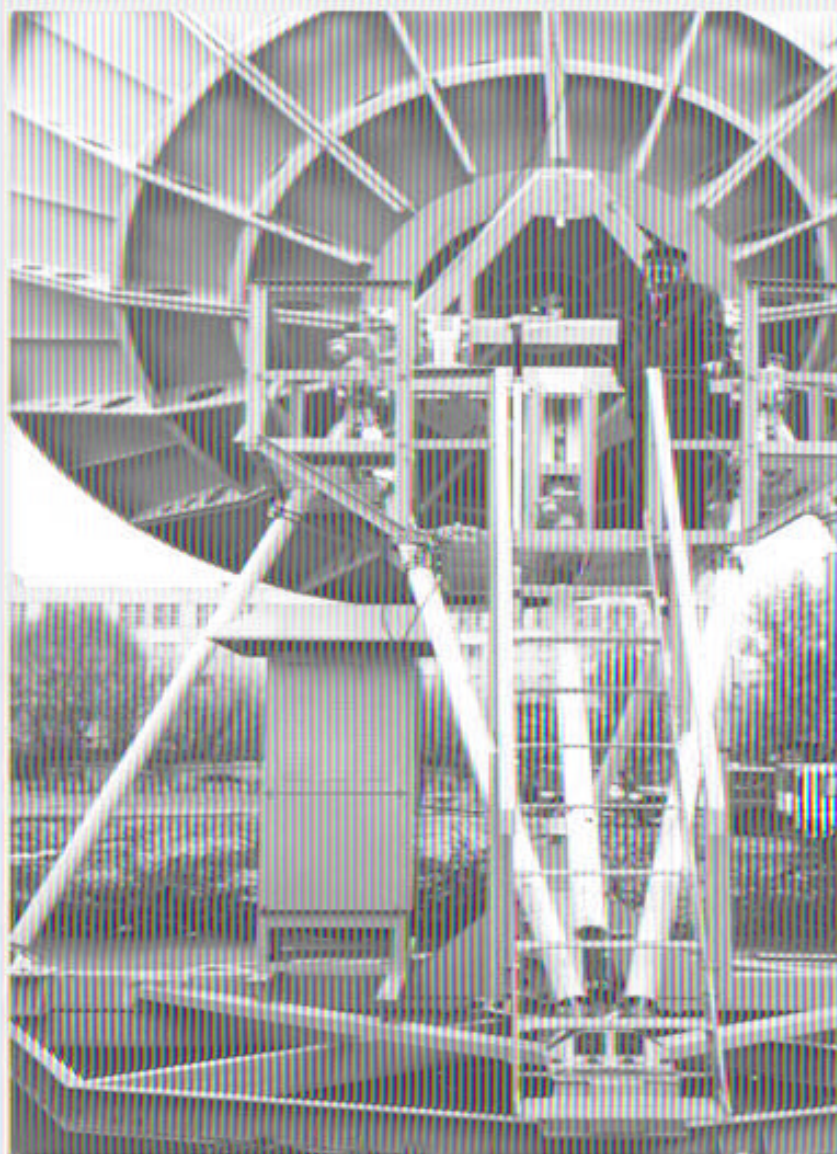
Точность измерения углов и позиционирования осей ОПУ -  $\pm 40''$



# **ОПОРНО-ПОВОРОТНЫЕ УСТРОЙСТВА ДЛЯ СИСТЕМ СВЯЗИ**



**СТАНЦИЯ СПУТНИКОВОЙ СВЯЗИ  
АВТОМОБИЛЬНОГО БАЗИРОВАНИЯ**



ОПУ СЛУТНИКОВОЙ АНТЕННЫ



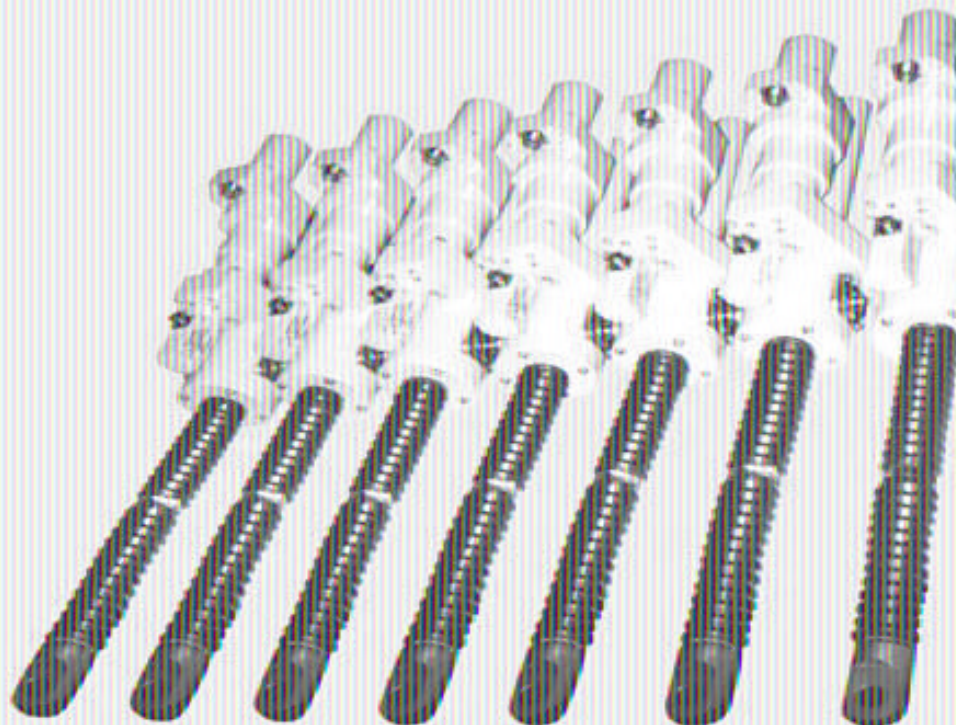
**СТАНЦИЯ СПУТНИКОВОЙ СВЯЗИ  
САМОЛЕТНОГО БАЗИРОВАНИЯ**

Включает в себя двухосное ОПУ и блок управления.

Предназначена для обеспечения бесперебойной радиосвязи при различных эволюциях самолета.

Питание осуществляется от бортовой сети переменного тока частотой 400Гц и напряжением 115 В. Осуществляет установку оси антенны в верхней полуплоскости с точностью  $\pm 0.2^\circ$ .





УНИФИЦИРОВАННЫЕ ПРИВОДЫ  
 КРУПНОГАБАРИТНЫХ  
 ОПОРНО-ПОВОРОТНЫХ УСТРОЙСТВ  
 ВЫПОЛНЕННЫХ В ВИДЕ МОТОР-ГЛАВ

Приводы предназначены для установки в опорно-поворотных устройствах и обеспечивают поворот зеркала антенны.

Эксплуатируются в открытых климатических условиях при:

- температуре окружающего воздуха от минус 60 °С до плюс 50 °С;
- относительной влажности воздуха от 45% до 80%;
- атмосферном давлении от 86 кПа до 106 кПа.

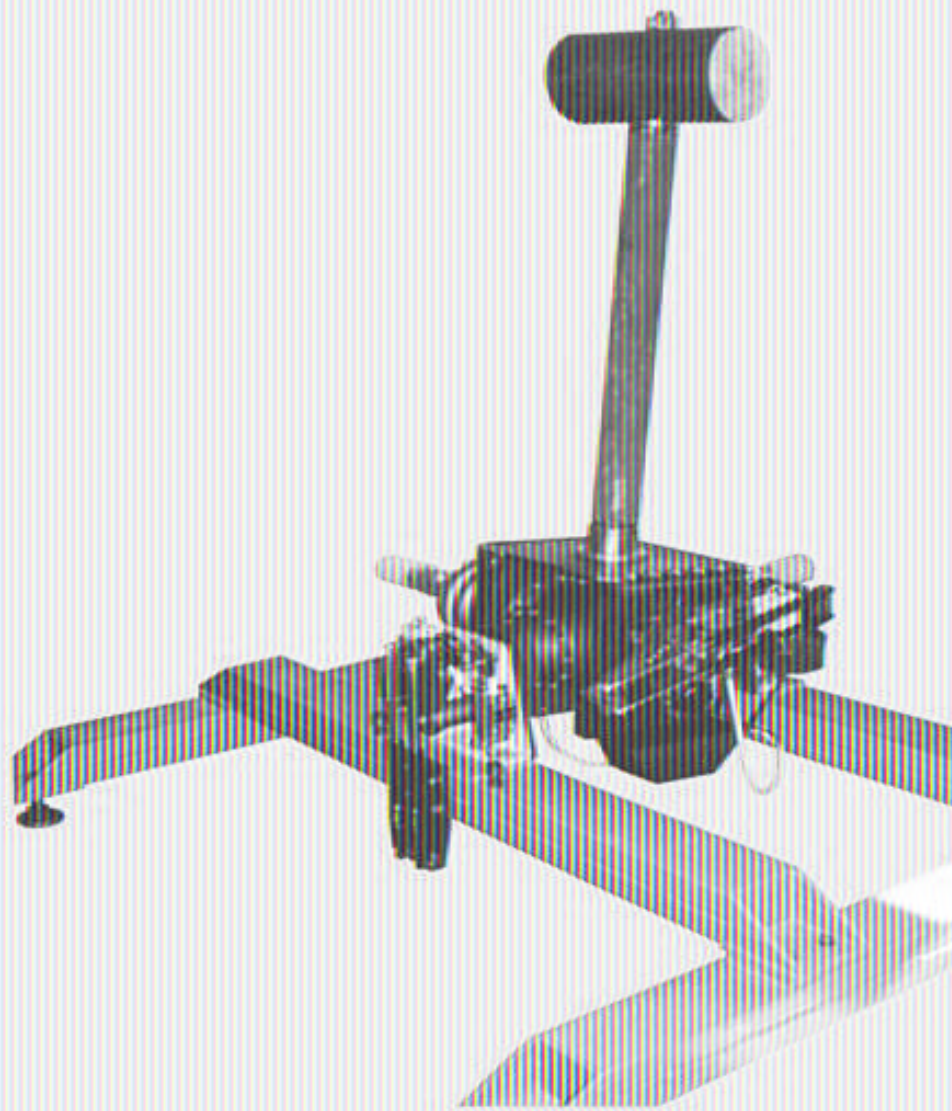
Состав привода:

- четырехступенчатый редуктор с  $i=1264$ ;
- передача «винт-гайка» с резьбой Tr 50x8 6H/6g;
- электродвигатель ДП-120-4-24 с номинальным моментом  $M=0,218$  Нм;
- датчик положения на основе датчика Холла;
- два концевых выключателя.

### Технические характеристики

- Максимальное развиваемое усилие на ходовом винте, Н.....78950
- 2. Максимальная скорость перемещения ходового винта. мм/с.....0,425
- 3. Рабочий ход винта, мм.....320
- 4. Масса привода, кг.....75

# **ДИНАМИЧЕСКИЕ СТЕНДЫ**



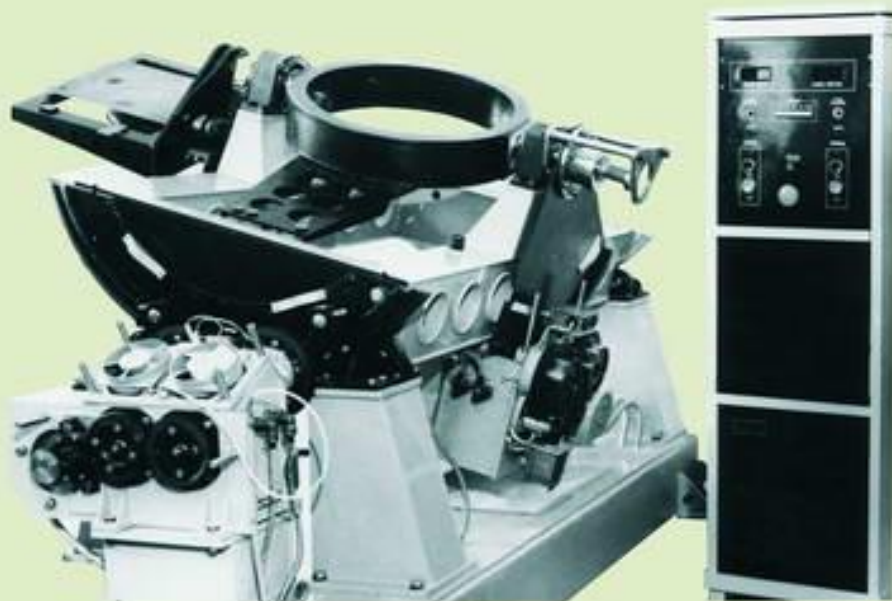
СТЕНД ИМИТАЦИИ КАЧКИ КС  
ГРУЗОПОДЪЕМНОСТЬЮ 100

Стенд предназначен для проведения динамических испытаний опорно-поворотных устройств антенных постов корабельных станций с обеспечением угловых колебаний в двух ортогональных плоскостях с заданными параметрами и управления пространственным положением антенного поста в режимах ручной установки.

Эксплуатация изделия осуществляется в закрытом помещении при диапазоне рабочих температур окружающего воздуха от  $-20^{\circ}$  до  $+55^{\circ}$  С, влажности воздуха 98 % при температуре до  $+35^{\circ}$  С.

#### Технические характеристики

1. Максимальная грузоподъемность, кг...100
2. Диапазон перемещения относительно осей, град..... $\pm 30$
3. Максимальная скорость перемещения относительно обеих осей, град/с.....30
4. Максимальный крутящий момент относительно обеих осей, Нм  
.....350
5. Максимальное расстояние от ГП до центра масс при максимальной нагрузке, мм.....600
6. Масса устройства, без ИО, кг.....250



**СТЕНД ДЛЯ ИМИТАЦИИ ЭВОЛЮЦИЙ  
ТРАНСПОРТНЫХ СРЕДСТВ**

Динамический стенд предназначен для имитации эволюции транспортных средств, например, воздушных при исследовании характеристик антенных устройств.

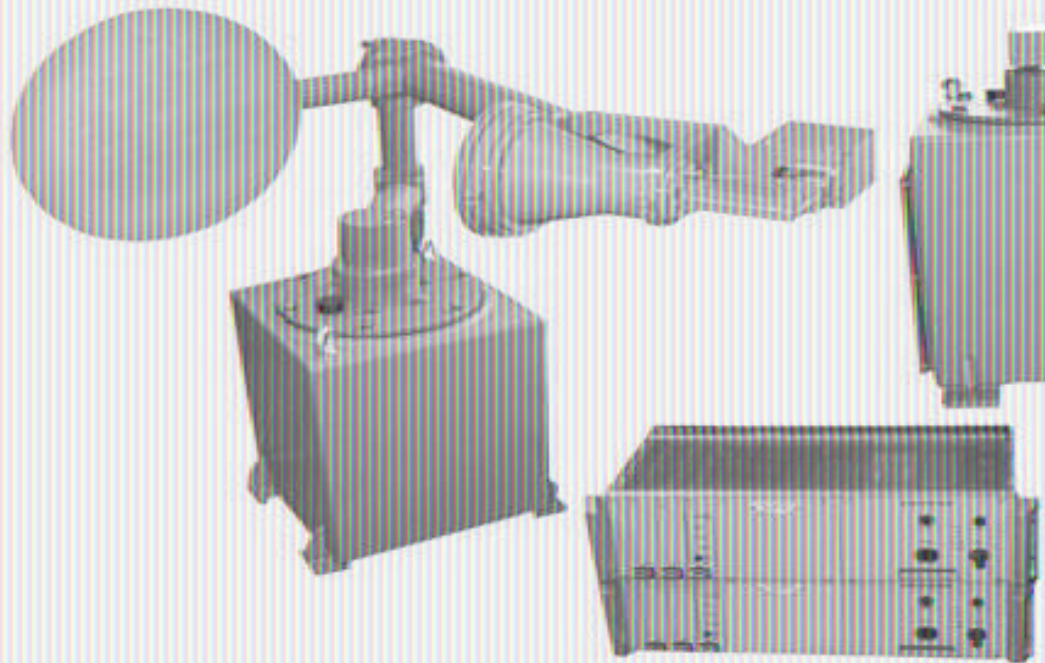
Область применения стенда - позиционер, эксплуатируемый в стационарных условиях в закрытом помещении при температуре воздуха  $+10^{\circ}\text{C} \dots + 30^{\circ}\text{C}$ , относительной влажности до 80% при температуре до  $+20^{\circ}\text{C}$  и нормальном атмосферном давлении.

#### Технические характеристики

• Максимальная грузоподъемность, кг.....	500
• Диапазон угловых перемещений, град	
- азимут.....	$\pm 100$
- крен.....	$\pm 30$
- тангаж.....	$\pm 20$
• Точность позиционирования по всем осям, углов, мин.....	$\pm 10$
• Максимальная угловая скорость по осям, град/сек	
- азимут.....	34
- крен.....	3,7
- тангаж.....	0,5
• Высота БП для крепления антенны над уровнем пола, мм.....	1800
• Масса устройства без ИО, кг.....	850



**ОПОРНО-ПОВОРОТНЫЕ  
УСТРОЙСТВА ДЛЯ  
АНТЕННЫХ ПОСТОВ**



АНТЕННЫЕ ПОСТЫ НА БАЗЕ  
ОДНООСНЫХ ПРИВОДОВ АЗИМУТА

## Технические характеристики

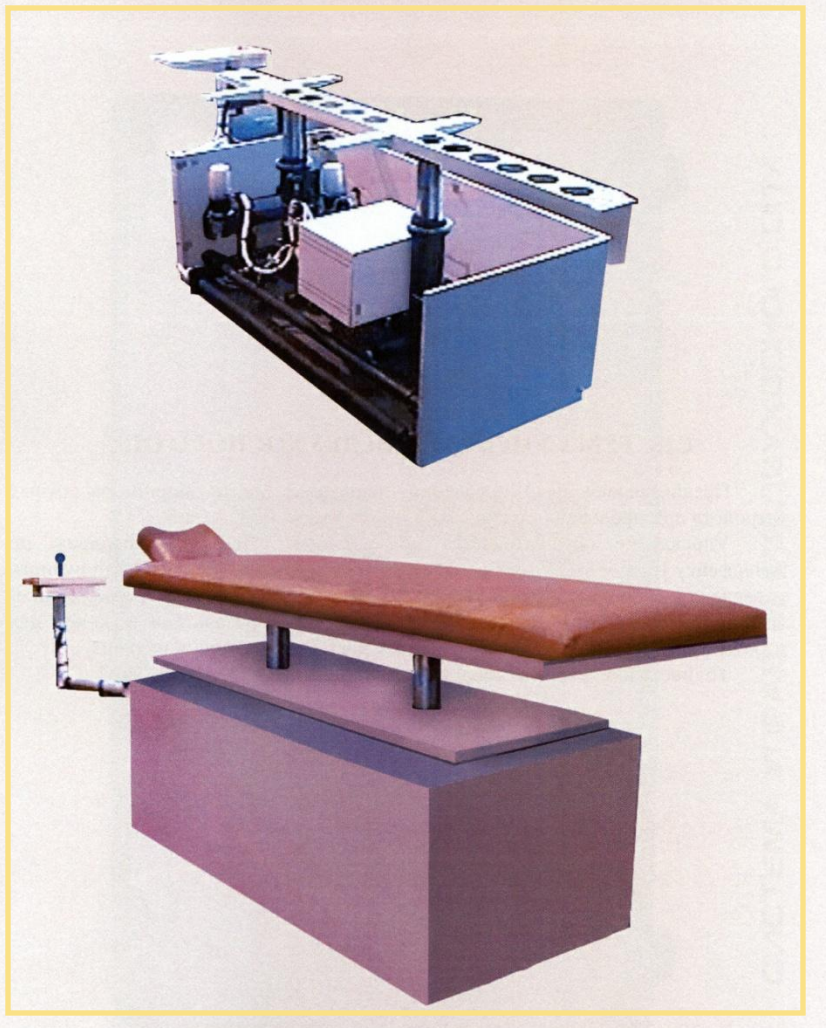
Диапазон перемещений по азимуту, град.....	±135
Скорость перемещения, град/с:	
Минимальная.....	0,5
Максимальная.....	10± 10%
Среднеквадратичная ошибка приведения антенной системы на удельный азимутальный угол.....	0,2
Потребляемая мощность, Вт .....	не более 200

## АЗИМУТАЛЬНЫЙ ПРИВОД

Представляет собой одноосное опорно-поворотное устройство, предназначенное для сканирования и позиционирования антенных систем в составе антенного поста на кораблях.



ОДНОСОСНОВЕ ОПТОЧНО-ГОЛОВОРО  
УСТРОЙСТВО  
КОРВАВЕЛЬНОГО ВЪЗДУШЕВАЛ-



## Технические характеристики

Максимальная грузоподъемность, кг. 200

Диапазон перемещений, мм :

-по оси X 320

-по оси Y 320

-по оси Z 180

Максимальная перегоночная скорость, мм/с10

Кратность регулирования скорости не менее 1000

Дискретность перемещения по осям, мм ,05-0,01

Высота стола в крайнем нижнем положении, мм 600

## ОФТАЛЬМОЛОГИЧЕСКАЯ ОПЕРАЦИОННАЯ КРОВАТЬ

Операционная микрохирургическая кровать предназначена для лазерной коррекции зрения.

Область применения - микрохирургия глаза, эксплуатируется в стационарных условиях в закрытом помещении при температуре воздуха +10°С...+ 30°С, относительной влажности до 80% при температуре до +20°С и нормальном атмосферном давлении.



**СПАСИБО ЗА ВНИМАНИЕ**

ЮРГПУ (НПИ) 346428, Ростовская обл.,  
г. Новочеркасск ул. Просвещения, 132  
тел.: (86352)-55-3-11  
факс.: (86352)- 55-3-86  
e-mail: mahpp@mail.ru