

**3, 4 – дәріс**

**БЛЖ бағдарламалау тілдері**

# БЛК бағдарламалау тілдері

БЛК бағдарламалау үшін IEC61131-3 стандартындағы МЭК (IEC) стандартталған тілдер қолданылады

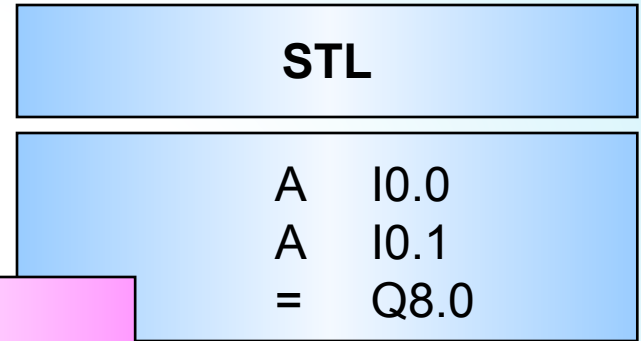
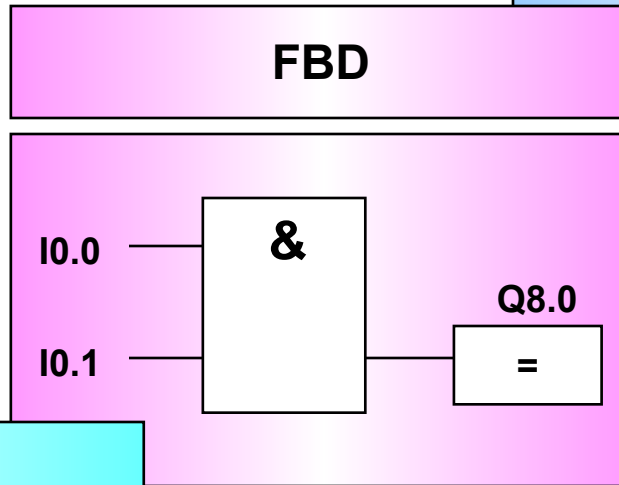
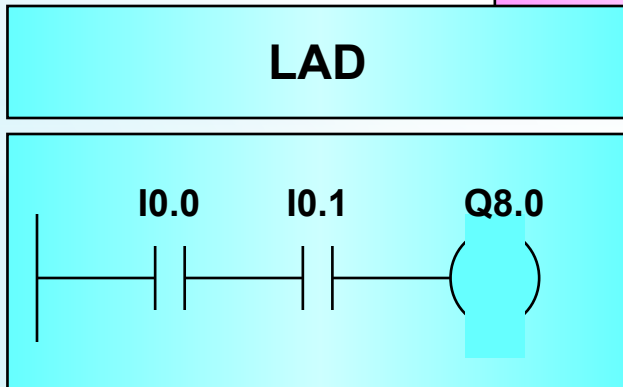
Бағдарламалау тілдері (графикалық)

- **LD** (Ladder Diagram) — Релелік сұлбалар тілі — БЛК үшін ең кең таралған тіл
- **FBD** (Function Block Diagram) — Функционалды блоктар тілі — қолданылу орны бойынша 2-тіл
- **SFC** (Sequential Function Chart) — Күй диаграммсы тілі — автоматтарды бағдарламалау үшін қолданылады
- **CFC** (Continuous Function Chart) — IEC61131-3 сертификатталмаған тіл, FBD кейінгі дамуы

Бағдарламалау тілдері (мәтіндік)

- **IL** (Instruction List) — Ассемблер-тәріздес тіл
- **ST** (Structured Text) — Паскаль-тәріздес тіл

# STEP7 бағдарламалау тілі



# Екілік логикалық амалдар: ЖӘНЕ, НЕМЕСЕ

