

Казанский государственный энергетический университет

Соединения фитингами

Лектор: доцент Смирнова Л.А.

A stylized teal silhouette of a mountain range is located in the bottom right corner of the slide.

Основные положения и определения

Фитинги – это устанавливаемая в местах разветвлений трубопровода соединительная часть (рис. 1).

Фитинги, которые соединяют трубы одинакового размера, называются **прямыми**, те которые скрепляют концы труб не одинакового диаметра, называются **переходными**.

Фитинги бывают для соединения металлопластиковых труб, полипропиленовых и металлических.

Фитинги для металлических труб подразделяются на сварные, резьбовые, обжимные и фланцевые. Для газопроводных и водопроводных труб больше всего подходят резьбовые фитинги, которые изготавливают из стали или ковкого чугуна.

В резьбовых соединениях труб используют трубную цилиндрическую резьбу, имеющую профиль в виде равнобедренного треугольника с углом при вершине 55° (рис. 2).






Рис. 1. Примеры соединения трубопроводов фитингами

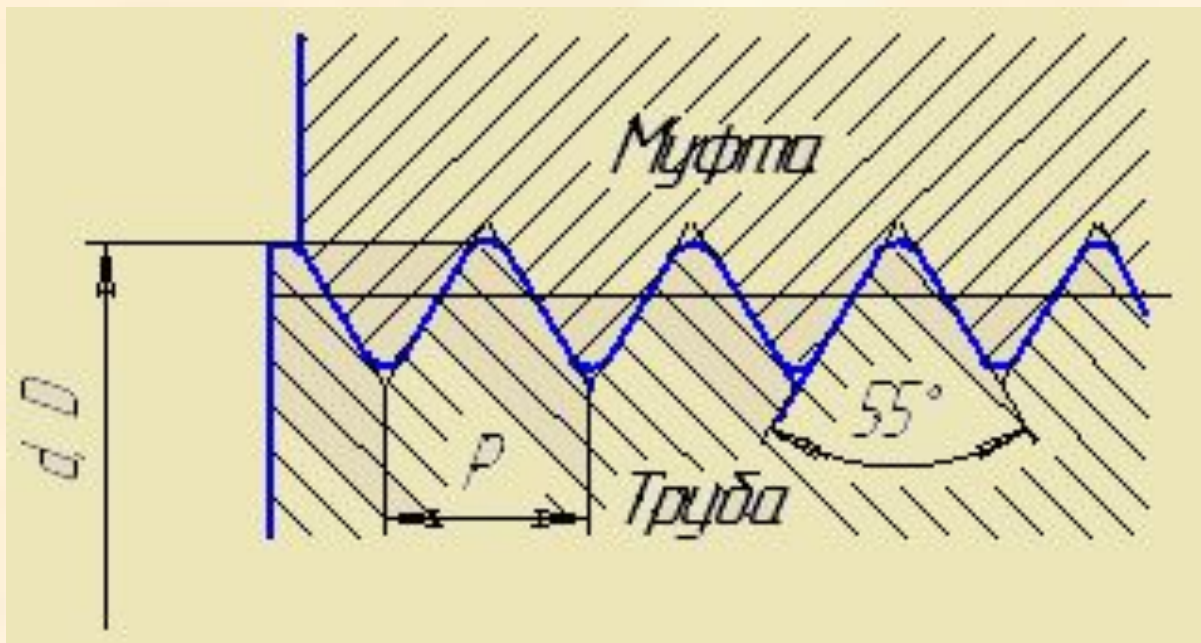


Рис. 1. Изображение профиля трубной цилиндрической резьбы:
 D, d – номинальный диаметр резьбы; P – шаг резьбы

Трубная резьба бывает цилиндрической (условное обозначение по **ГОСТ 6357–81 G**) и конической (условное обозначение по **ГОСТ 6211–81 R**).

На трубах резьба нарезается на ее наружной поверхности. В условном обозначении трубной цилиндрической резьбы число после буквы **G** указывает диаметр условного прохода трубы D_N (внутреннего ее диаметра) в дюймах. Один дюйм равен 25,4 мм.

В фитингах также используют внутреннюю трубную цилиндрическую резьбу **G**. Резьба на трубе и соединительной детали изображается по общепринятым правилам.

Соединительные элементы трубопроводов из чугуна подразделяются по форме на **муфты**, **угольники**, **тройники**, **кресты** и др

Муфты

Муфты используют для соединения двух соосно расположенных труб. Муфты бывают: прямые короткие (рис. 3) по ГОСТ 8954-75; прямые длинные по ГОСТ 8955-75; переходные по ГОСТ 8957-75.

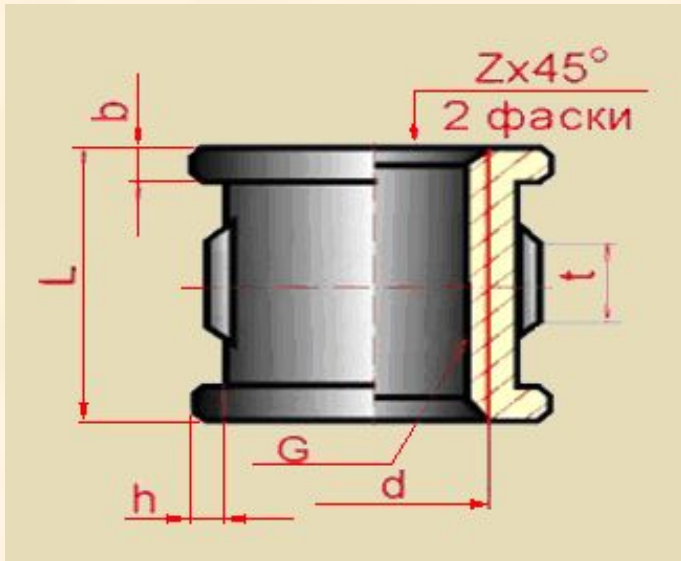


Рис. 3

Муфты на внешней цилиндрической поверхности имеют ребра, количество которых зависит от DY и может быть равным 2; 4; 6.

Примеры обозначения: Муфта прямая короткая, пред - назначенная для соединения труб с $Dy = 20$ мм: Муфта короткая 20 ГОСТ 8954-75.

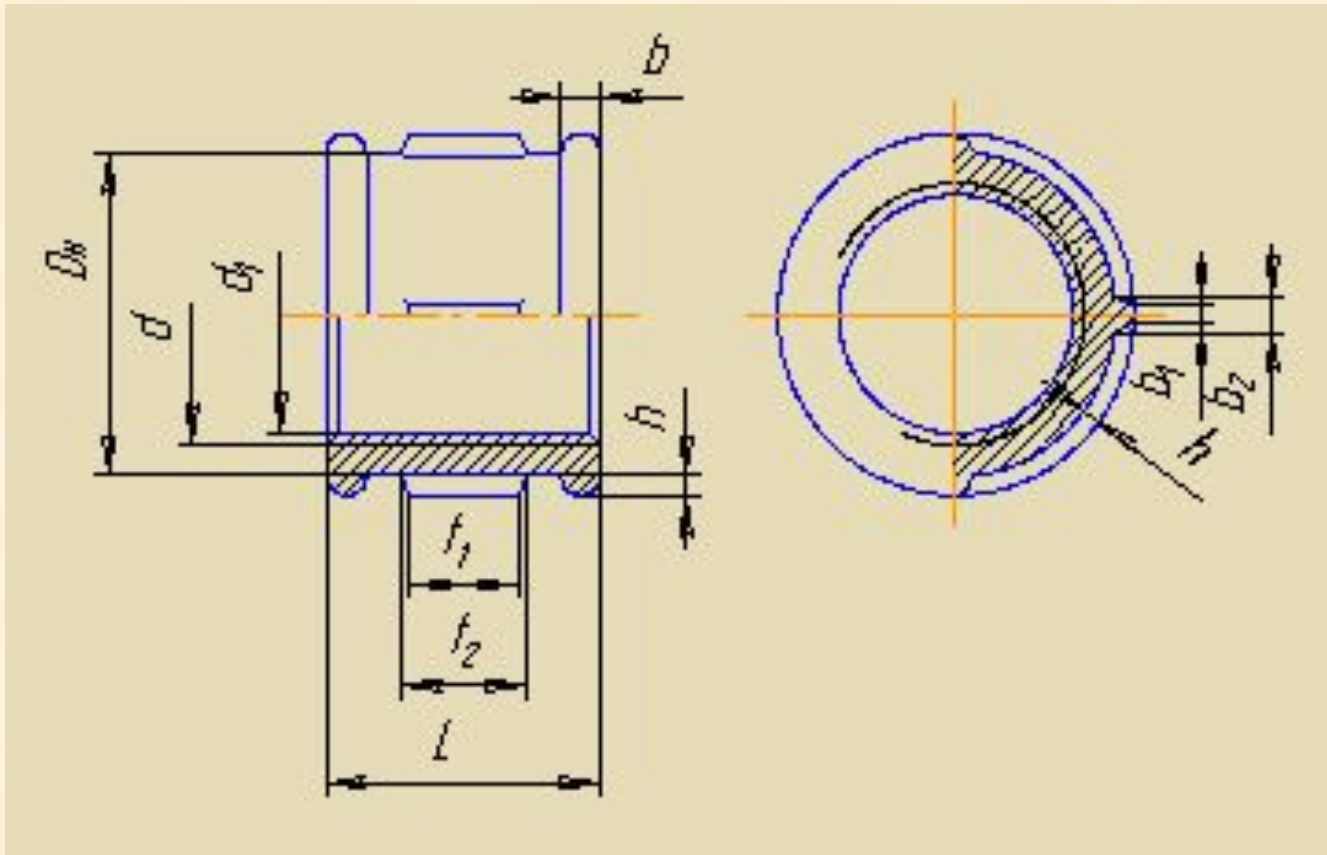


Рис. 4. Изображение муфты прямой короткой по ГОСТ 8954-75: l – длина муфты; b – ширина футорка; b_1 – ; b_2 – h – высота футорка; t_1, t_2 – длины ребра

В соединениях труб с помощью муфт используются контргайки (рис. 5) по ГОСТ 8961–75 и сгоны (рис. 6) по ГОСТ 8969–75.

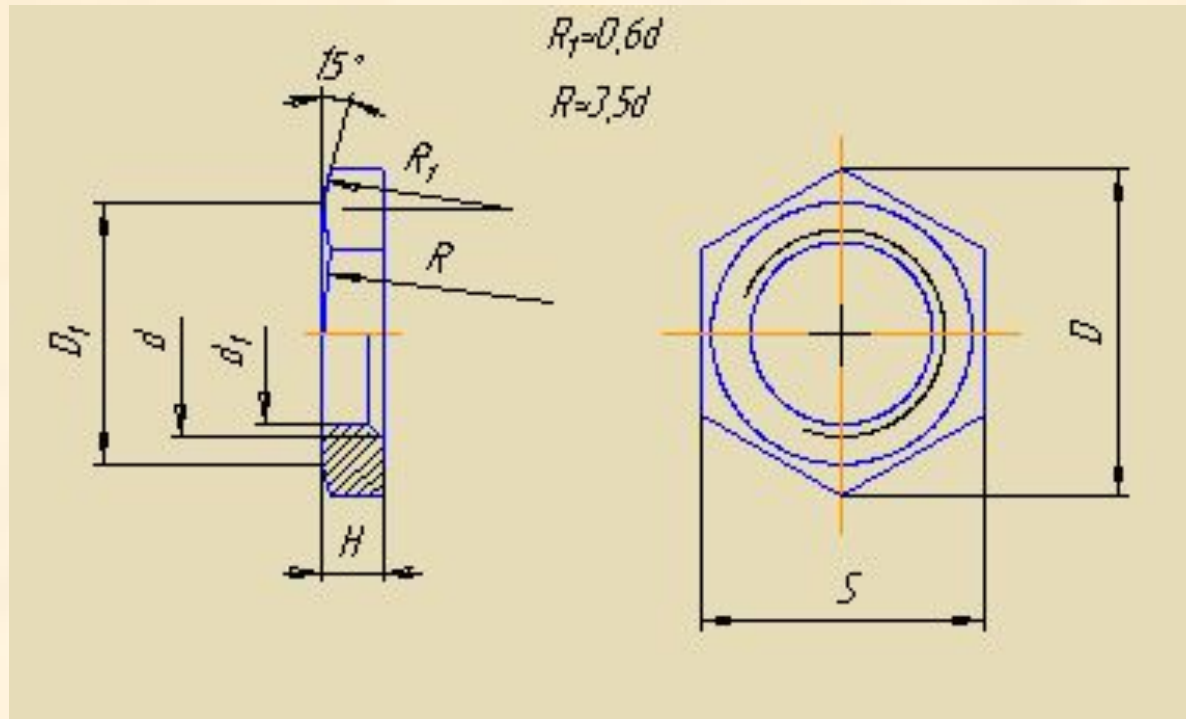


Рис. 5. Изображение контргайки по ГОСТ 8961–75:
 H – высота гайки; S – размер «под ключ»

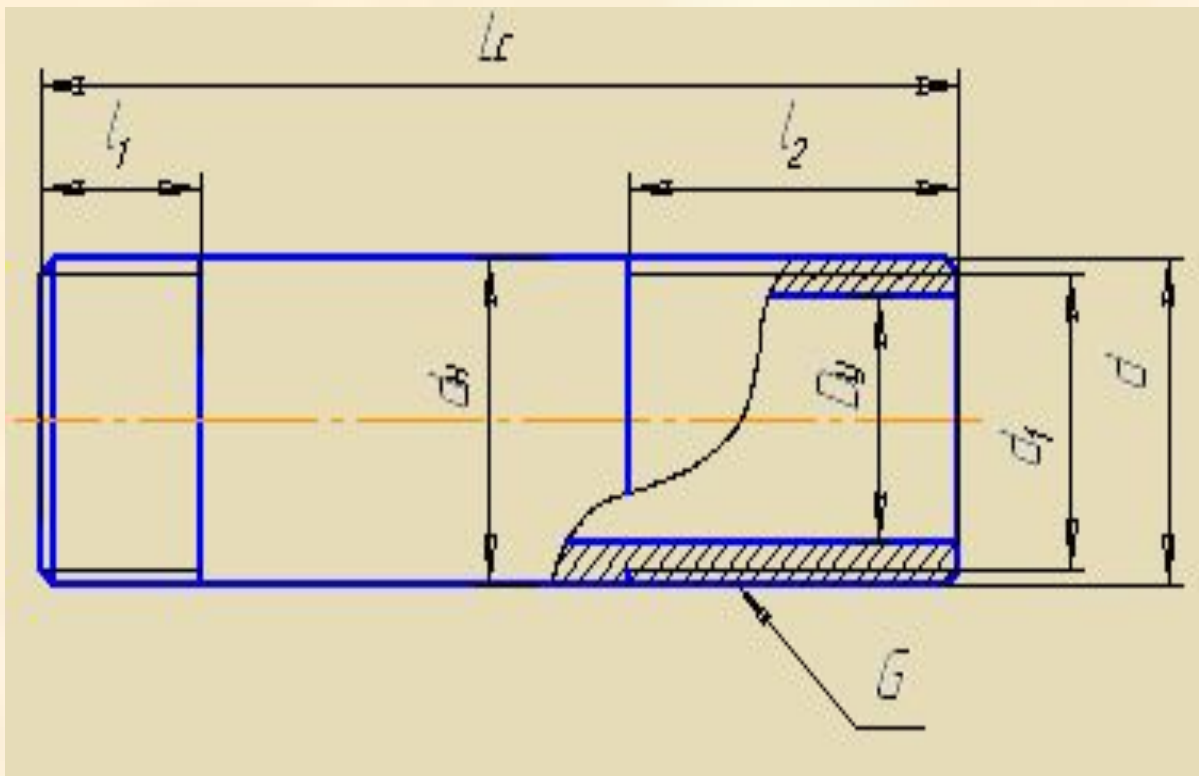


Рис. 6 Изображение сгона по ГОСТ 8969–75:
 L_c – длина сгона; l_1 , l_2 – длины резьбы

Сгон представляет собой короткую трубу с нарезанной на ней с обоих концов резьбой разной длины. Конец сгона с длинной резьбой предназначен для соединения с муфтой. Короткой резьбой сгон соединяется с запорной арматурой (вентили; краны; клапаны и др.)

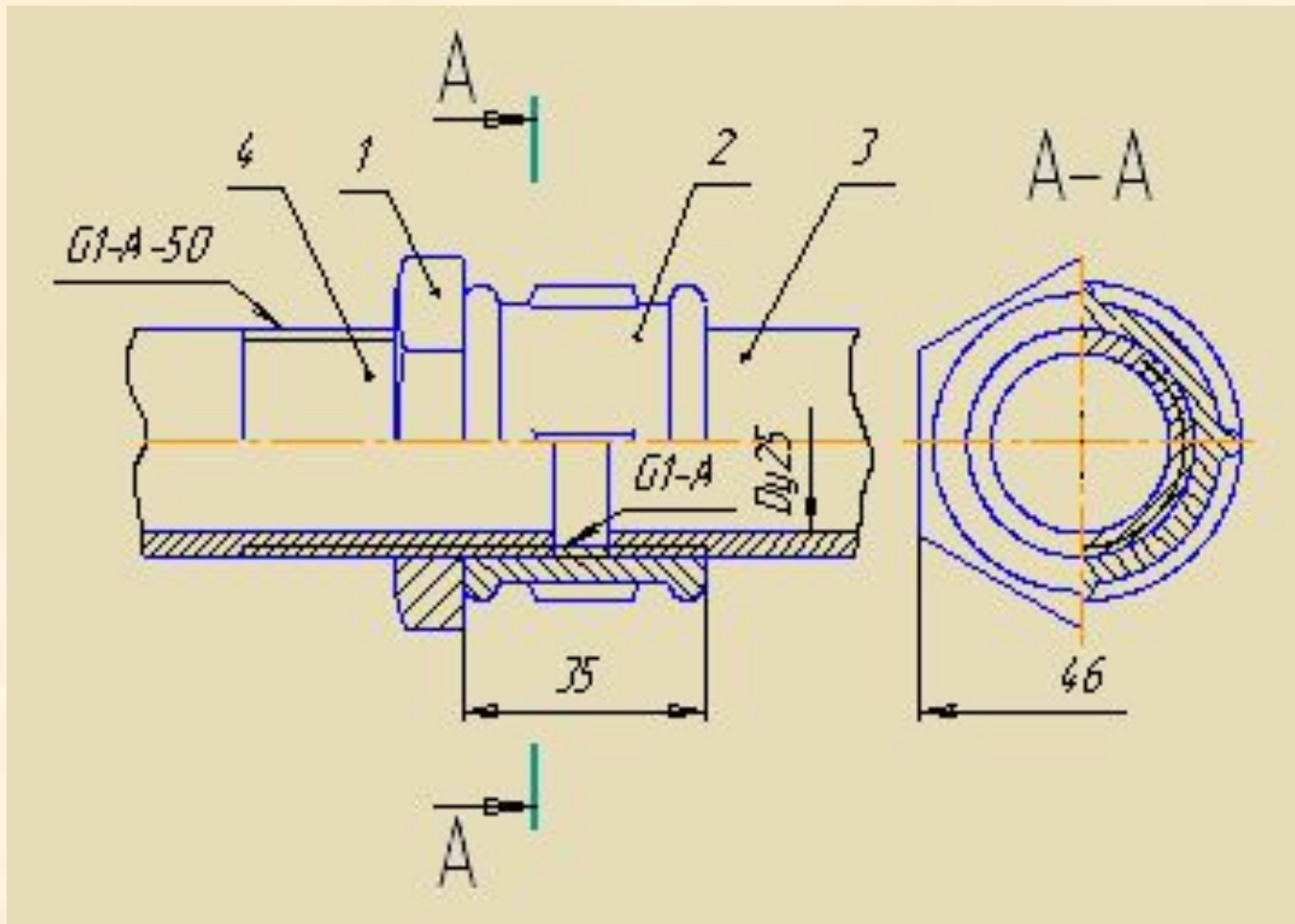


Рис. 7 Изображение соединения двух труб муфтой:
1. Контргайка 25 ГОСТ 8961-75
2. Муфта короткая 25 ГОСТ 8954-75
3. Труба Р-25 32 ГОСТ 3262-75

Примеры изображений других видов фитингов

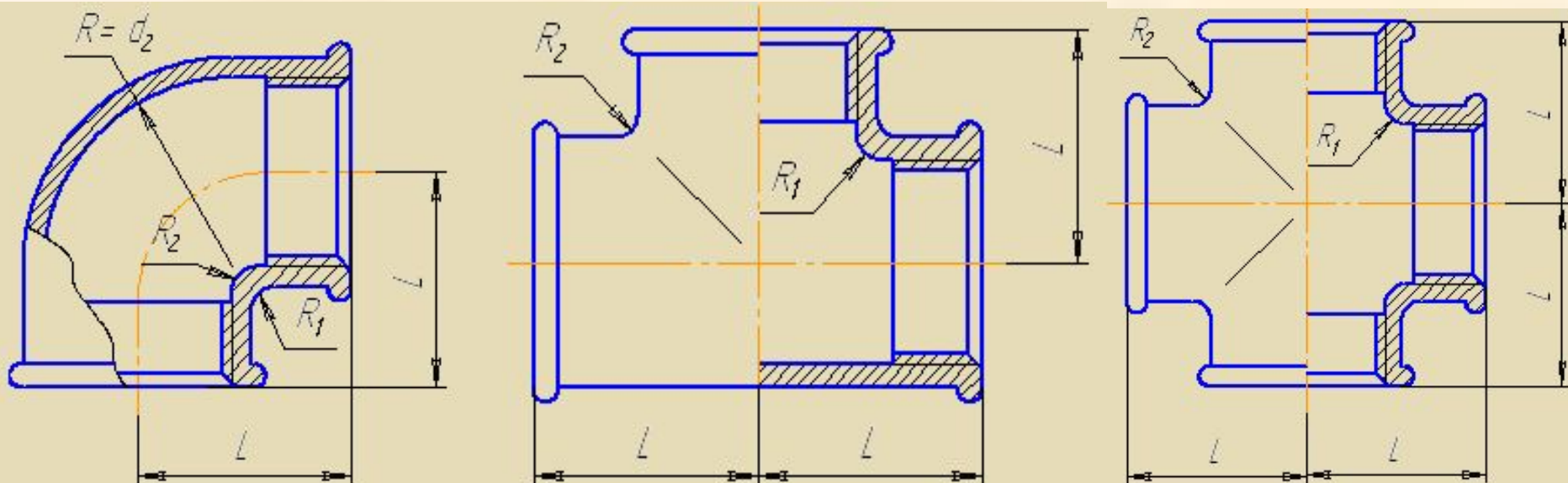



Рис. 8 Изображения фитингов: угольника по ГОСТ8946-75; тройника по ГОСТ8948-75; крестовины по ГОСТ 8951-75

- если положение секущей плоскости совпадает с плоскостью симметрии детали, а разрез выполнен в проекционной связи на месте соответствующего вида и не разделен каким-либо другим изображением, то для горизонтальных, фронтальных и профильных разрезов положение секущей плоскости не отмечают, а разрез надписью не сопровождают;
- фронтальные, горизонтальные и профильные разрезы располагают на месте соответствующих основных видов;
- ломаный разрез допускается помещать на месте соответствующего вида, если совмещенные плоскости окажутся параллельными одной из основных плоскостей проекций;
- разрез допускается располагать не только в проекционной связи, но и на любом месте чертежа, поворачивать его, добавляя слово «Повернуто» или соответствующий знак  .

- допускается соединять часть вида и часть разреза, разделяя их тонкой волнистой линией. Если при этом соединяется половина вида и половина разреза, то разделяющей линией является ось симметрии, за исключением случая, когда на ось симметрии проецируется линия контура, например, ребро.

При соединении половины вида с половиной соответствующего разреза, разрез располагают справа от вертикальной оси и снизу от горизонтальной.

Примеры выполнения разрезов даны на рис. 4.



Примеры выполнения разрезов

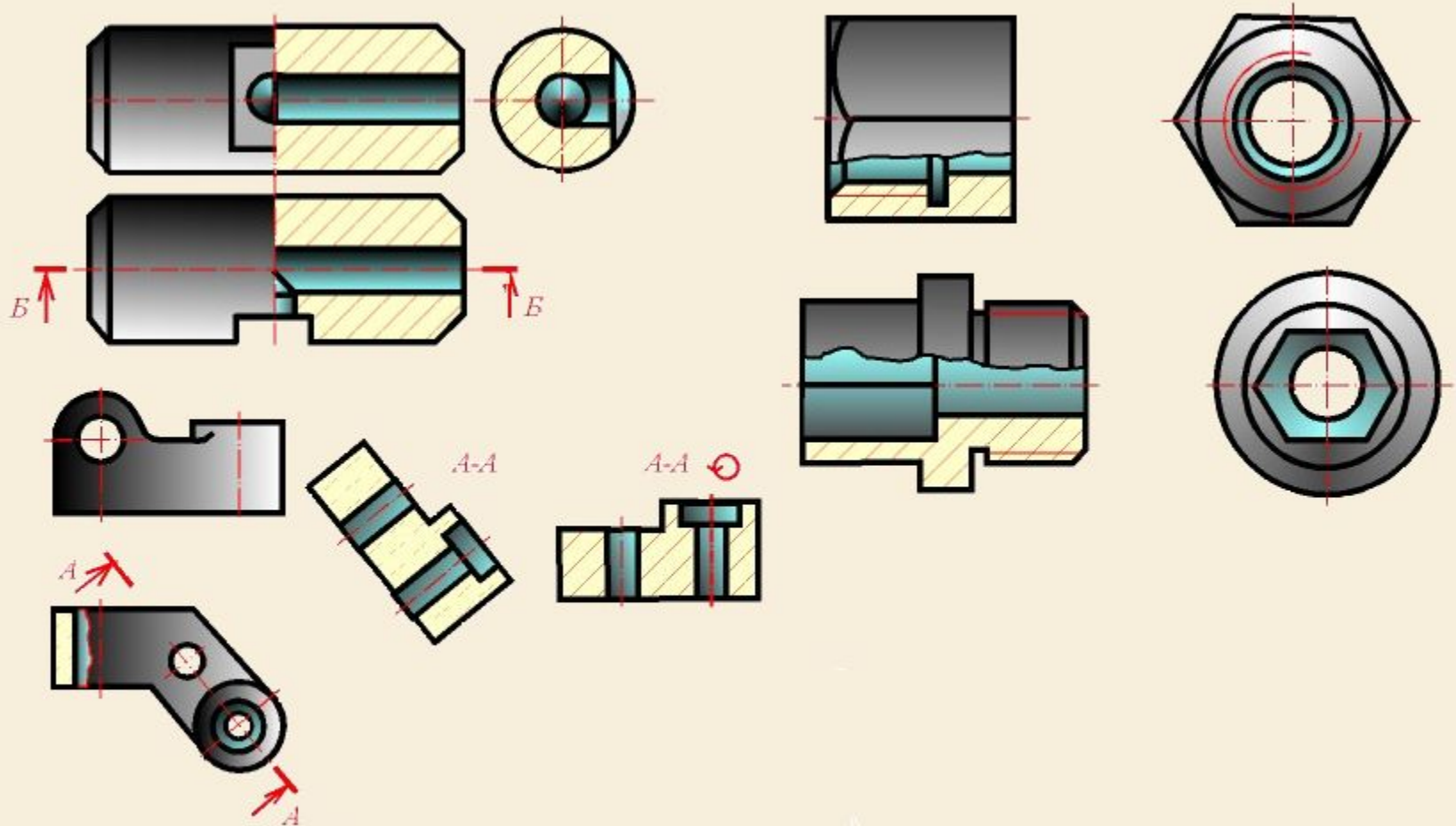



Рисунок 4

Сечения

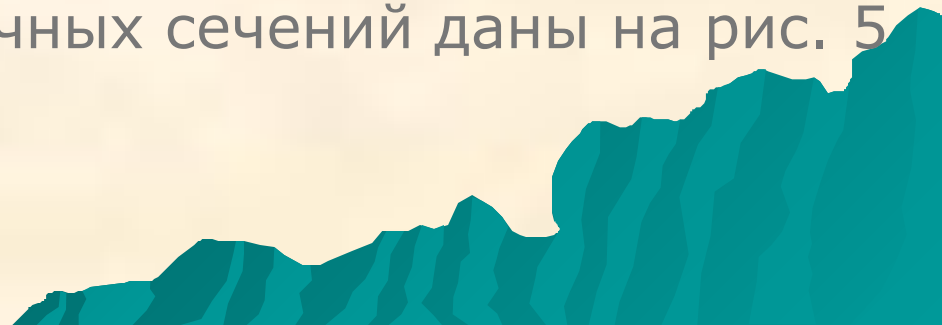
Сечением называется изображение фигуры, получающейся при мысленном рассечении предмета одной или несколькими плоскостями. На сечении показывают только то, что получается непосредственно в секущей плоскости. Исключения представляют сечения отверстий, образованных поверхностями вращения.

Виды сечений:

- **вынесенные** - сечения, которые располагаются вне изображения предмета;
- **наложенные** - сечения, которые совмещаются с соответствующим видом предмета;

Допускается располагать сечения на любом месте поля чертежа, а также с поворотом с добавлением условного графического обозначения  .

Примеры выполнения различных сечений даны на рис. 5



Вынесенные сечения являются предпочтительными и их допускается располагать в разрыве между частями одного и того же вида.

В электронных моделях применяют только наложенные сечения.

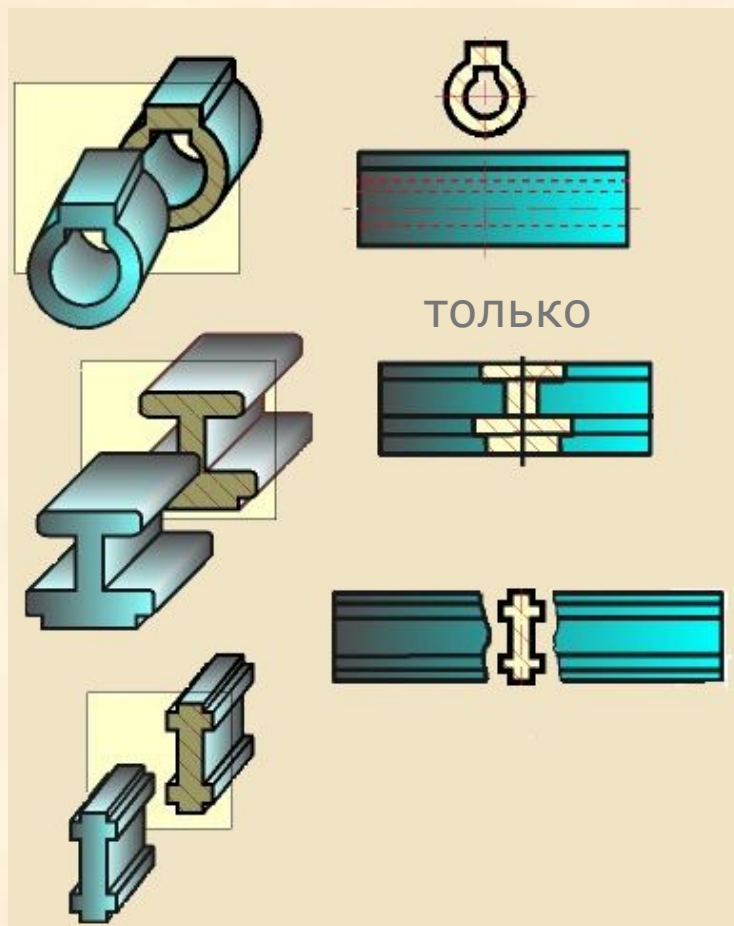


Рисунок 5

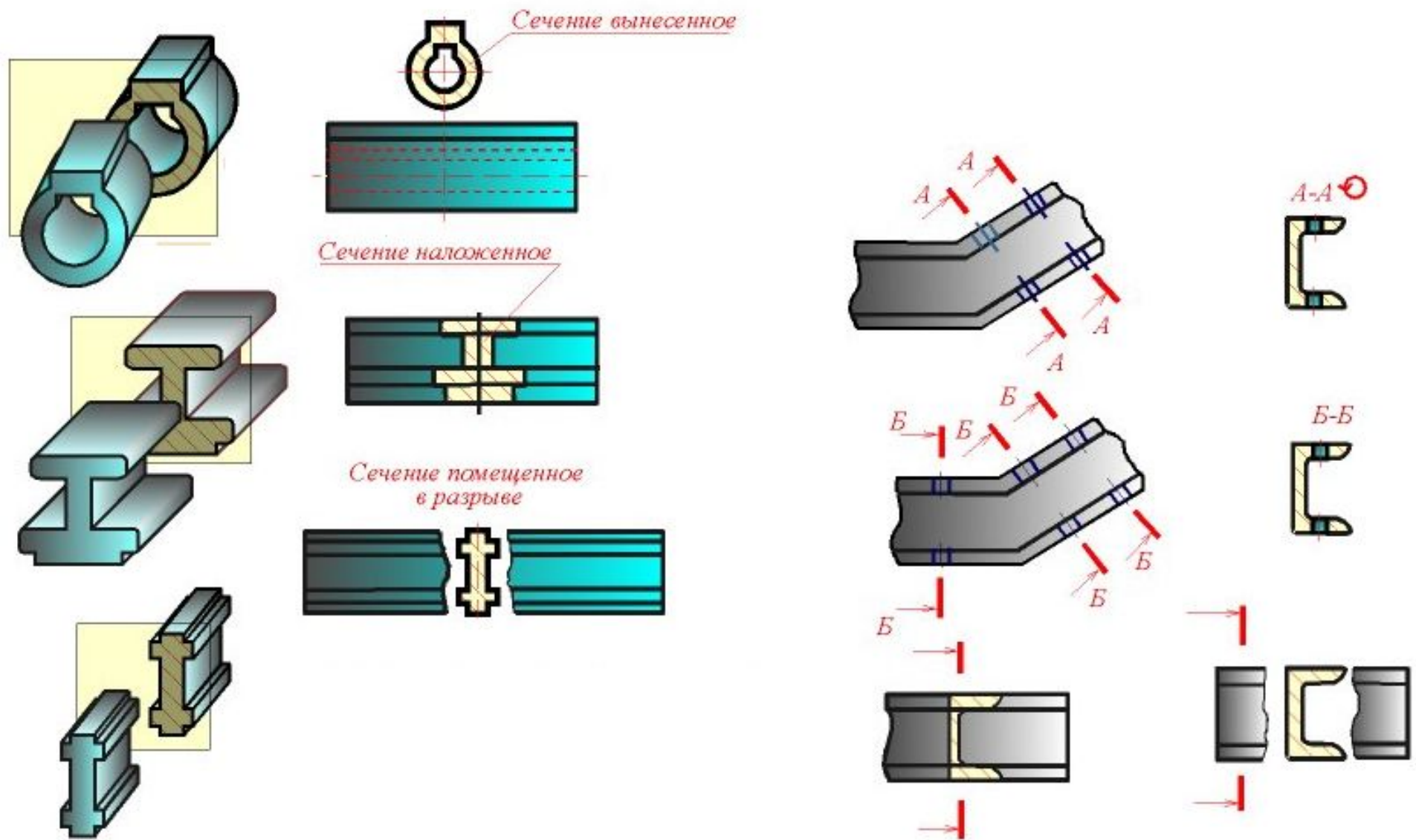


Рисунок 5

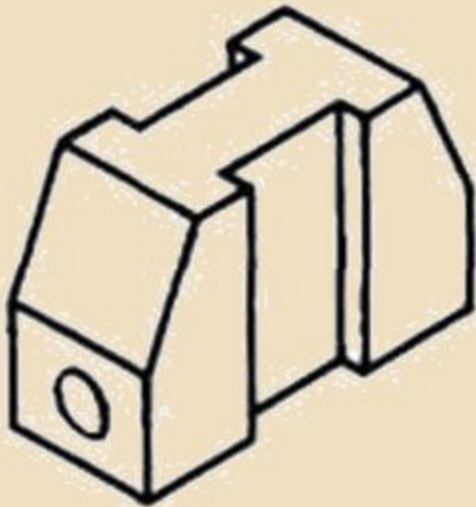
Последовательность построения видов с помощью разных приемов

Наглядное изображение

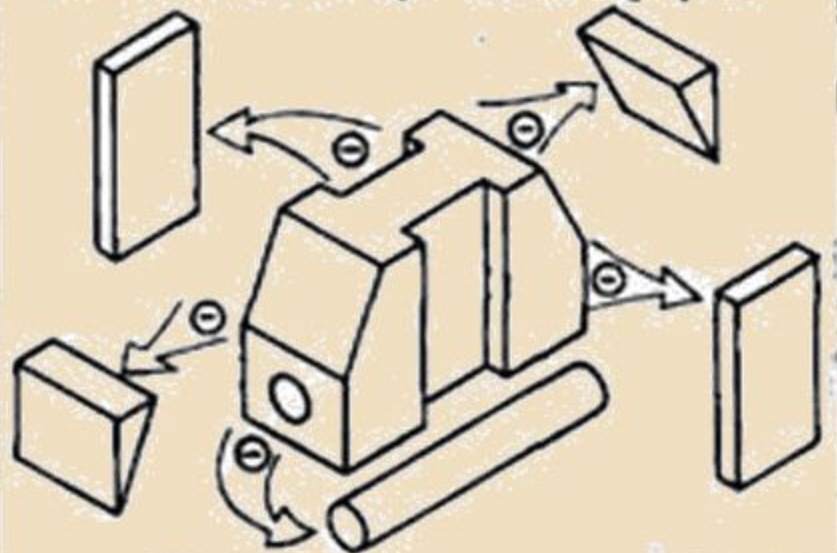
Анализ формы. Построение чертежа

Способ удаления

Отображаемая форма



Анализ геометрической формы



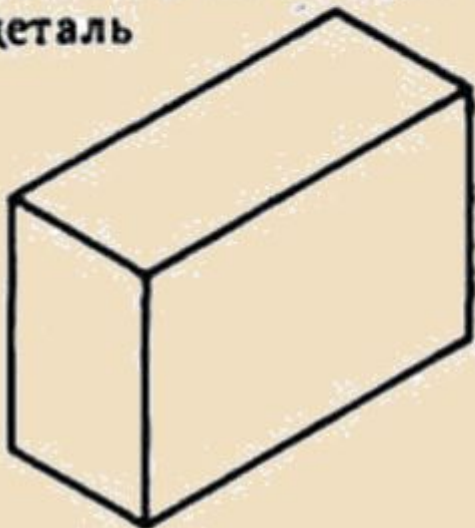
Последовательность построения видов с помощью разных приемов

Наглядное изображение

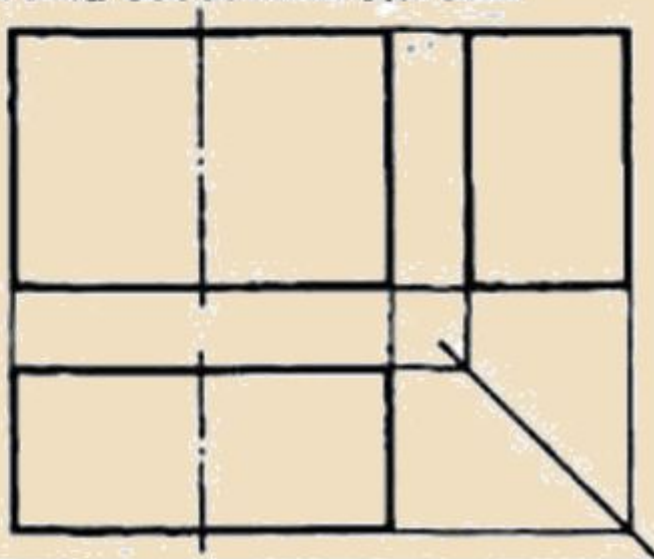
Анализ формы. Построение чертежа

Способ удаления

Мысленно представленная форма заготовки, из которой выполнена деталь



Построение в тонких линиях чертежа заготовки детали



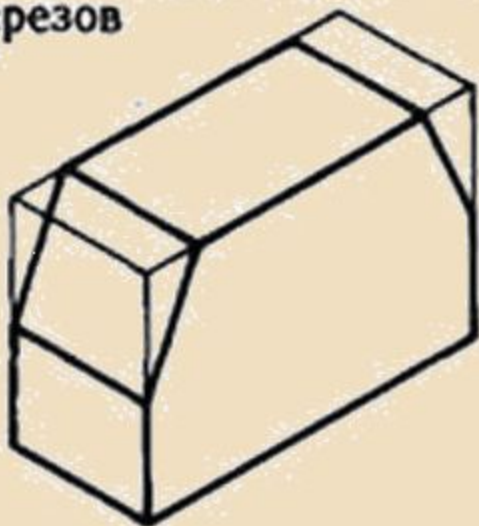
Последовательность построения видов с помощью разных приемов

Наглядное изображение

Анализ формы. Построение чертежа

Способ удаления

Форма, преобразуемая с помощью срезов



Отображение срезов на чертеже

