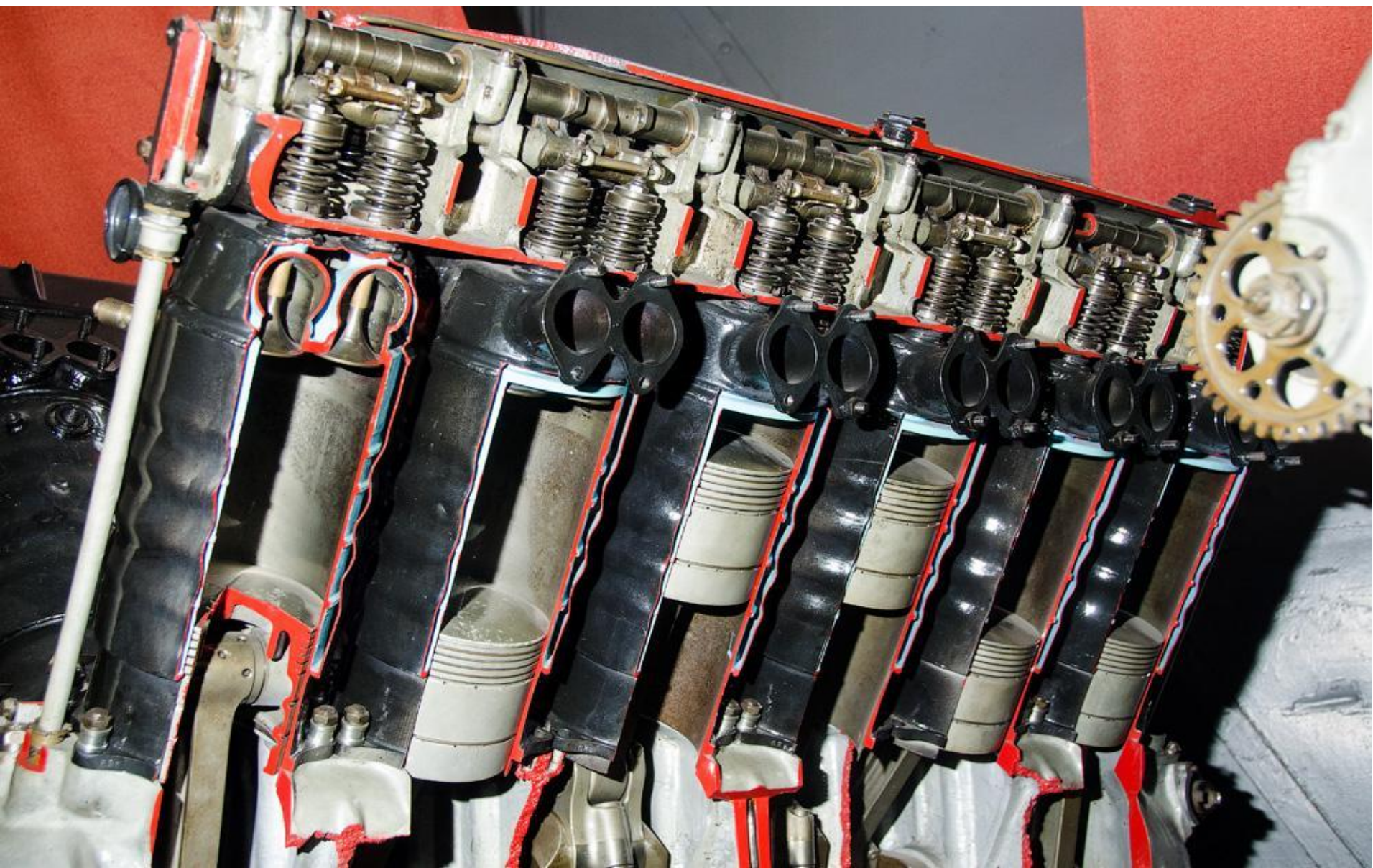


Детонация

Во время рабочего хода поршень воспринимает давление газов и передает его через шатун на коленчатый вал



Как устанавливаются замки на компрессионные кольца?



ГДЕ МОЖЕТ РАСПОЛОГАТЬСЯ КАМЕРА  
СГОРАНИЯ В ДИЗЕЛЬНЫХ ДВС ?



# Чем обрабатывают поршневые кольца ?

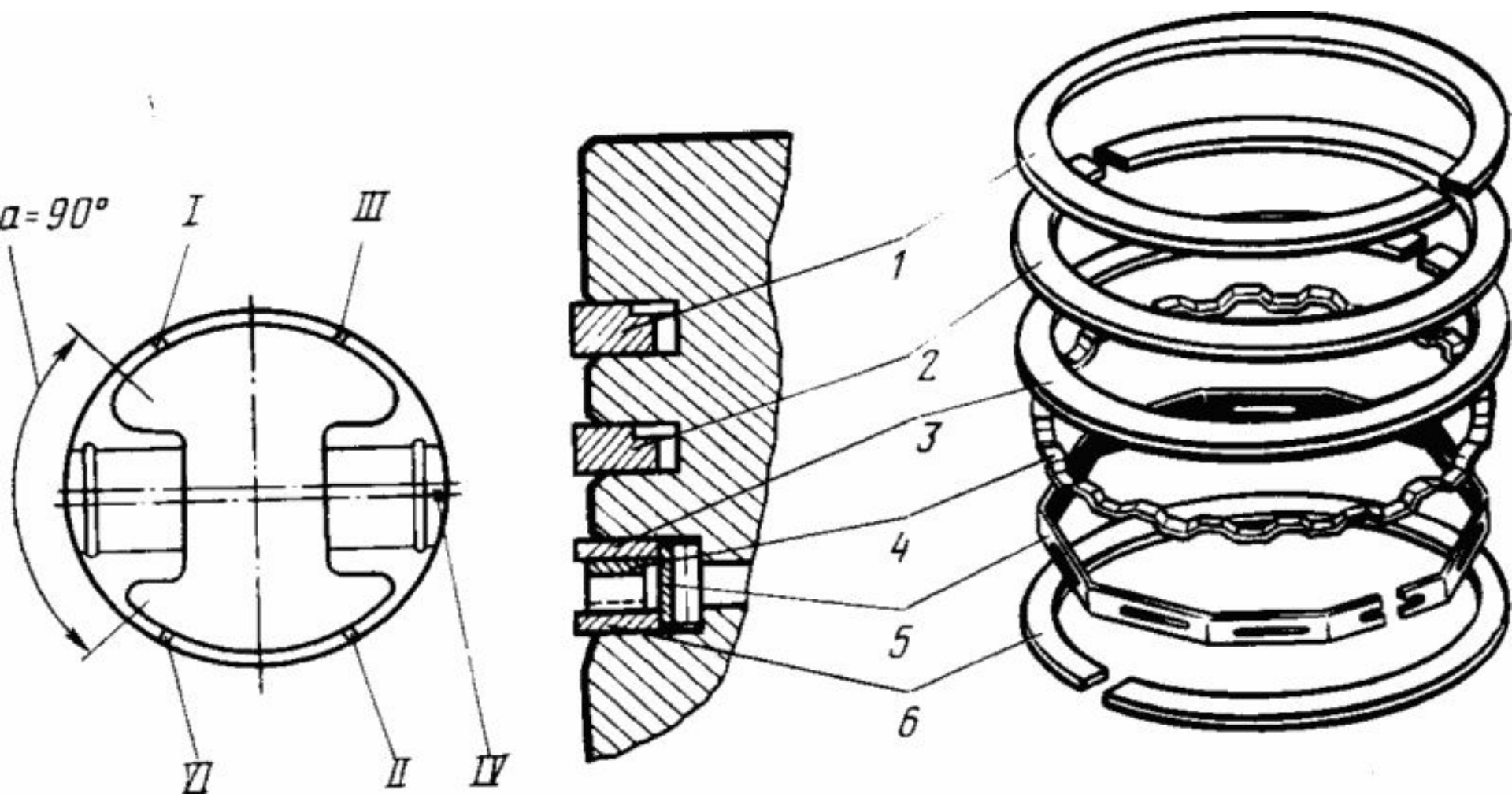


Чугунное маслосъемное кольцо отличается от компрессионного прорезями для прохода масла.



Рис. 4

На многих двигателях применяют  
стальные составные маслосъемные  
кольца.



Из чего состоит головка блока  
цилиндров ?





# УСТРОЙСТВО И НАЗНАЧЕНИЕ ЮБКИ ПОРШНЯ ?



Кроме того, при сгорании рабочей смеси значительное количество теплоты поглощается поршнем и отводится от него поршневыми кольцами



Головка блока обычно отливается из  
алюминиевого сплава (реже из чугуна).



В дизелях с непосредственным впрыском (дизели КамАЗ-740, НМЗ-236М2, -238М2) в днище поршня располагается камера сгорания (рис. 2.5,6, в), а юбка поршня имеет форму конуса овального сечения, но без прорезей, что придает ей необходимую прочность.



Что произошло и почему ?



Что устанавливают в поршни ЗИЛ-508, КамАЗ-740 и, там где действуют высокие температуры?



Что произошло и почему ?

2



Что произошло и почему ?





Что произошло и почему ?



Что произошло и почему ?



# Что произошло и почему ?



Рис. 2  
Расплавленная головка поршня дизельного двигателя

Что произошло и почему ?



# Что произошло и почему ?



Что произошло и почему ?



Что произошло и почему ?

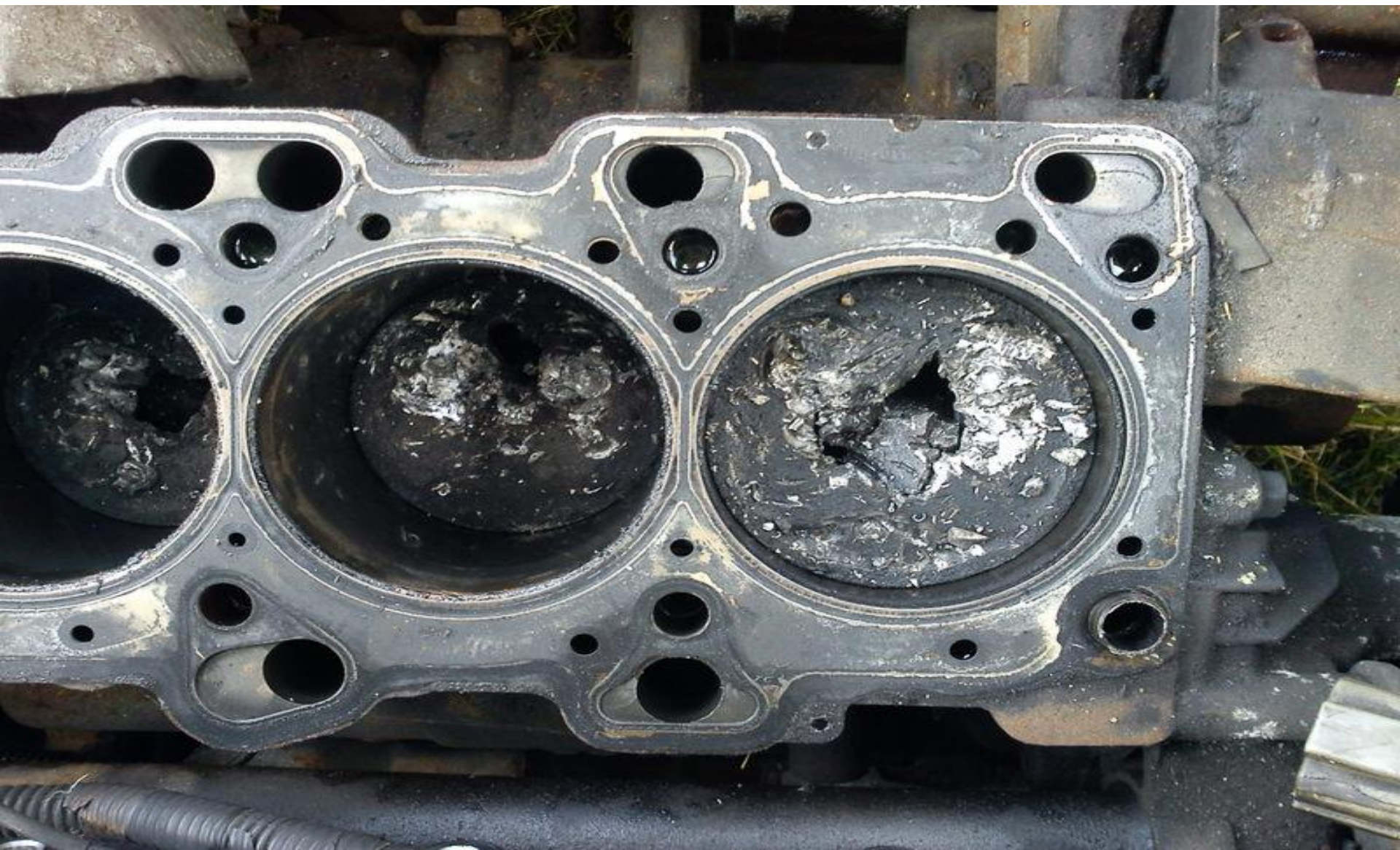


Что произошло и почему ?





Что произошло и почему ?



Что делают с поршнем для предупреждения его заклинивания ?

