

# Поршневые кольца

Поршневая группа

# Назначение поршневых колец?



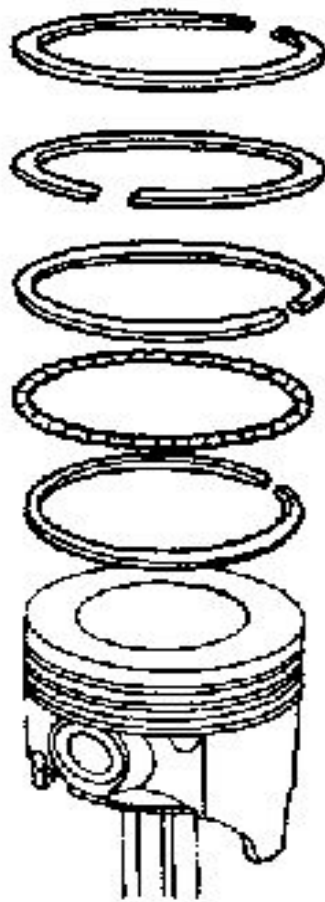
Основная функция поршневых колец — уплотнение камеры сгорания и обеспечение герметичности соединения поршень—цилиндр—канавки.



Кроме того, при сгорании рабочей смеси значительное количество теплоты поглощается поршнем и отводится от него поршневыми кольцами



# Что такое поршневое кольцо ?



J3B11C67



Конструктивно поршневое кольцо представляет собой плоскую разрезную пружину с зазором, который называется замком. Замок позволяет устанавливать кольца на поршень и обеспечивает свободное расширение их при нагревании в процессе работы двигателя.

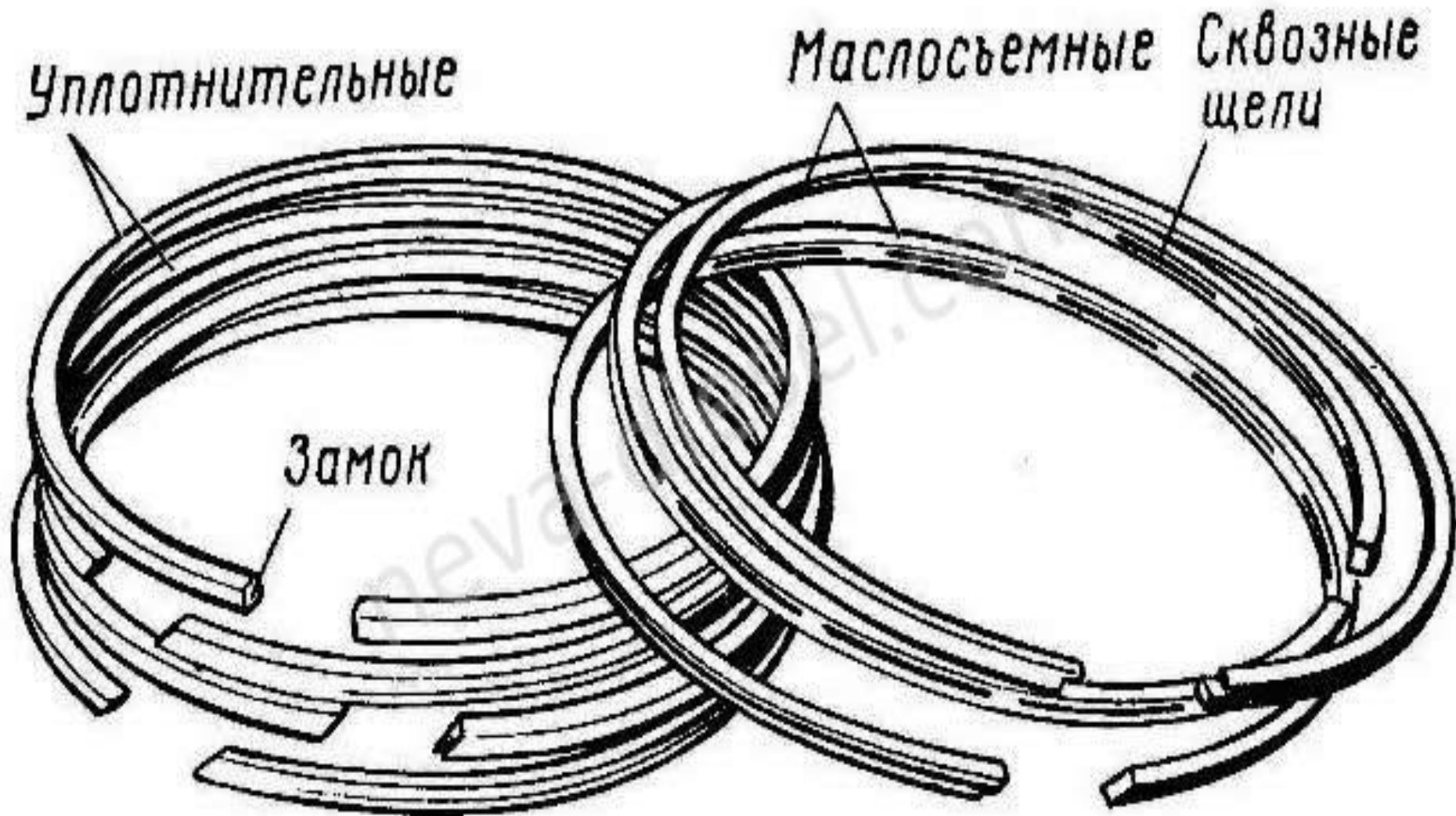


Какими бывают поршневые кольца ?



KRONOS5.BY

# Поршневые кольца подразделяются на компрессионные и маслосъемные





# Как подбирают поршневые кольца?



Компрессионные кольца подбирают с определенным зазором (0,02...0,07 мм) по высоте к канавке поршня.





# Как устанавливаются кольца на поршень ?





При установке поршня в цилиндр кольца сжимаются до небольшого зазора в замке и плотно прилегают к поверхности цилиндра, что предотвращает прорыв газов в картер двигателя и попадание масла со стен цилиндра в камеру сгорания.



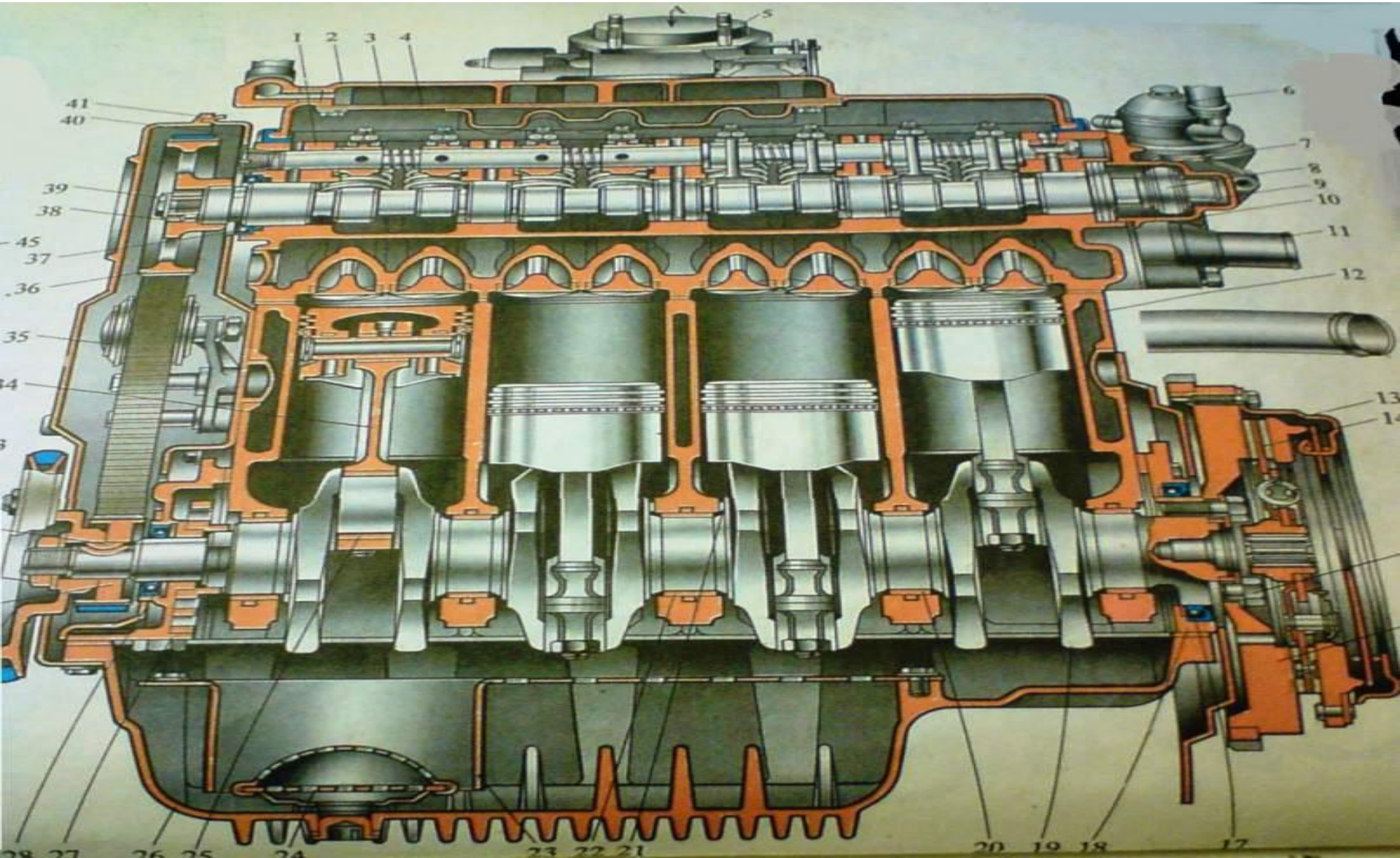
Что делает маслосъемное кольцо ?



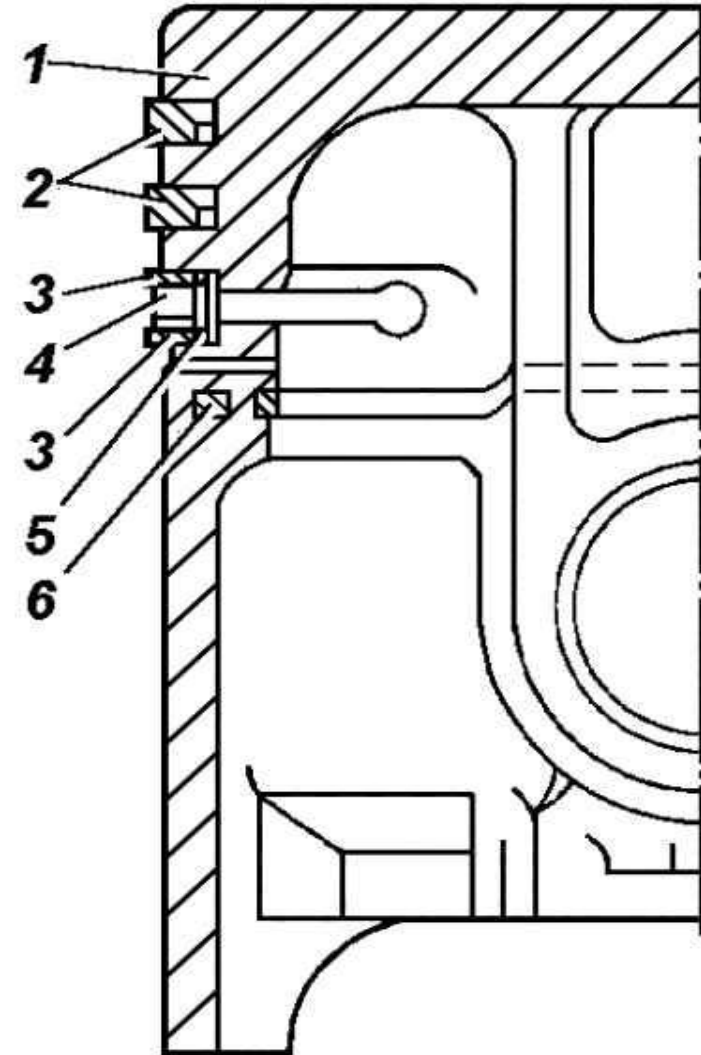
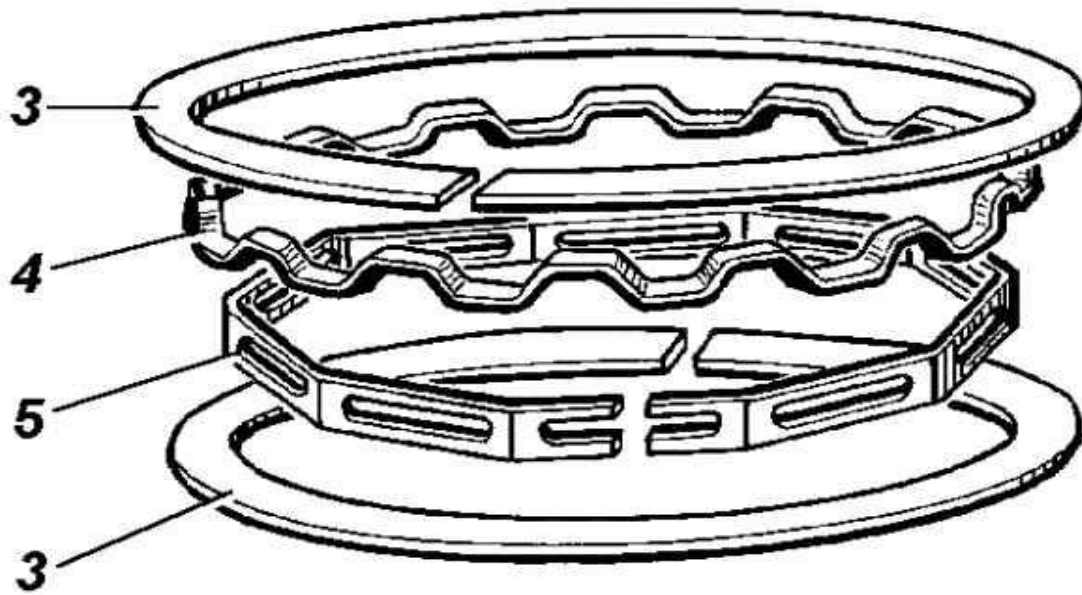
Рис. 4



Маслосъемное кольцо снимает излишки масла со стенок цилиндра и отводит его в поддон картера



# Из чего изготавливают поршневые кольца ?



Поршневые кольца изготавливают из легированного чугуна, для двигателей с большими динамическими нагрузками — из специальной стали.





# Чем обрабатывают поршневые кольца ?



Поверхность верхнего компрессионного кольца для повышения износостойкости подвергают пористому хромированию остальные кольца для ускорения приработки покрывают тонким слоем олова или молибдена.





Чем отличается чугунное маслосъемное  
кольцо от компрессионного?



Чугунное маслосъемное кольцо отличается от компрессионного прорезями для прохода масла.



Рис. 4

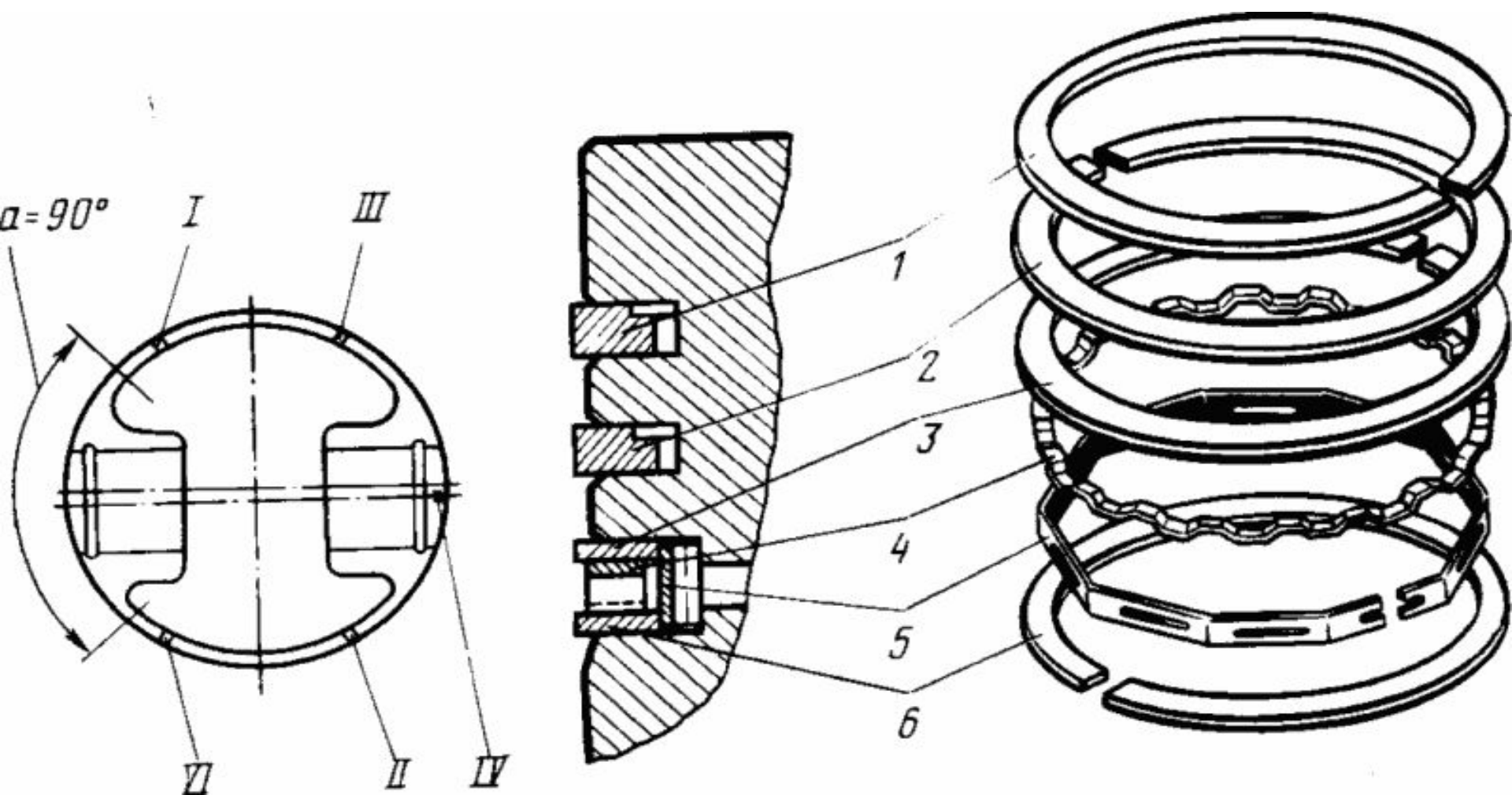
Что делают с поршнем для  
отвода масла?



В канавке поршня под маслоъемное кольцо сверлят один или два ряда отверстий для отвода масла внутрь поршня.

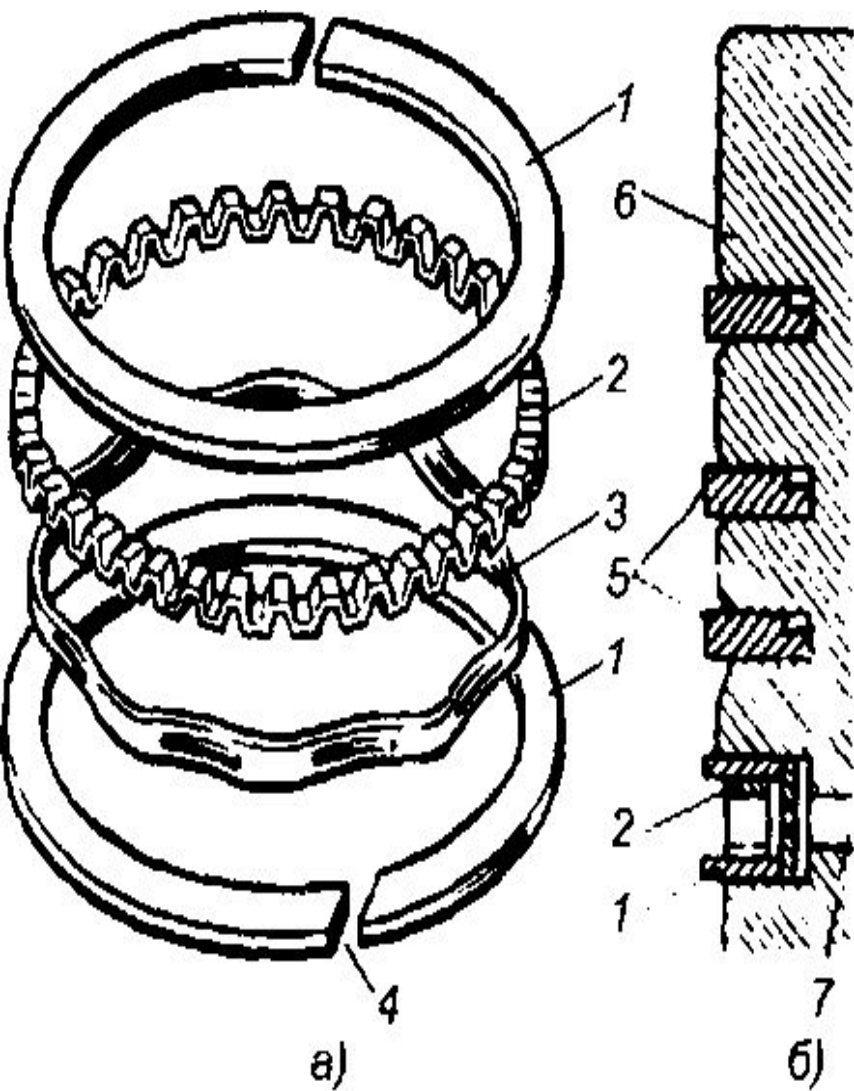


На многих двигателях применяют  
стальные составные маслосъемные  
кольца.





# Какой зазор у поршневых колец ?



У большинства двигателей зазор в замках двух верхних компрессионных колец и чугунного маслоъемного составляет 0,25...0,60 мм, и нижнем компрессионном кольце — 0,15...0,40 мм, а в замке кольцевых дисков составного маслоъемного кольца — 0,8... 1,4 мм.





Как устанавливаются замки на  
компрессионные кольца?



При наличии чугунного маслосъемного кольца замки всех колец при установке на поршень располагают по окружности под углом  $90^{\circ}$ \*





При установке стального составного маслосъёмного кольца на равные угловые интервалы смешаются только замки компрессионных колец.

