



Тема №9

Технологии, применяемые при ремонте автомобилей и их составных частей





Занятие №7

**Ремонт коробок передач,
раздаточных коробок и
карданных валов**





Цель занятия:

- Студент должен получить знания о методике обнаружения и устранения неисправностей
- Сформировать чувство ответственности при обнаружении и устранении неисправностей





Вопрос №1

Неисправности коробок передач, раздаточных коробок их причины и способы обнаружения и устранения при ремонте.



Вопрос №2

Неисправности карданных валов, их причины, способы обнаружения и способы устранения.

Согласно ОСТ 37.001.285-84, КП автомобиля - это агрегат трансмиссии автомобиля, предназначенный для изменения передаточного отношения трансмиссии.

Назначение:

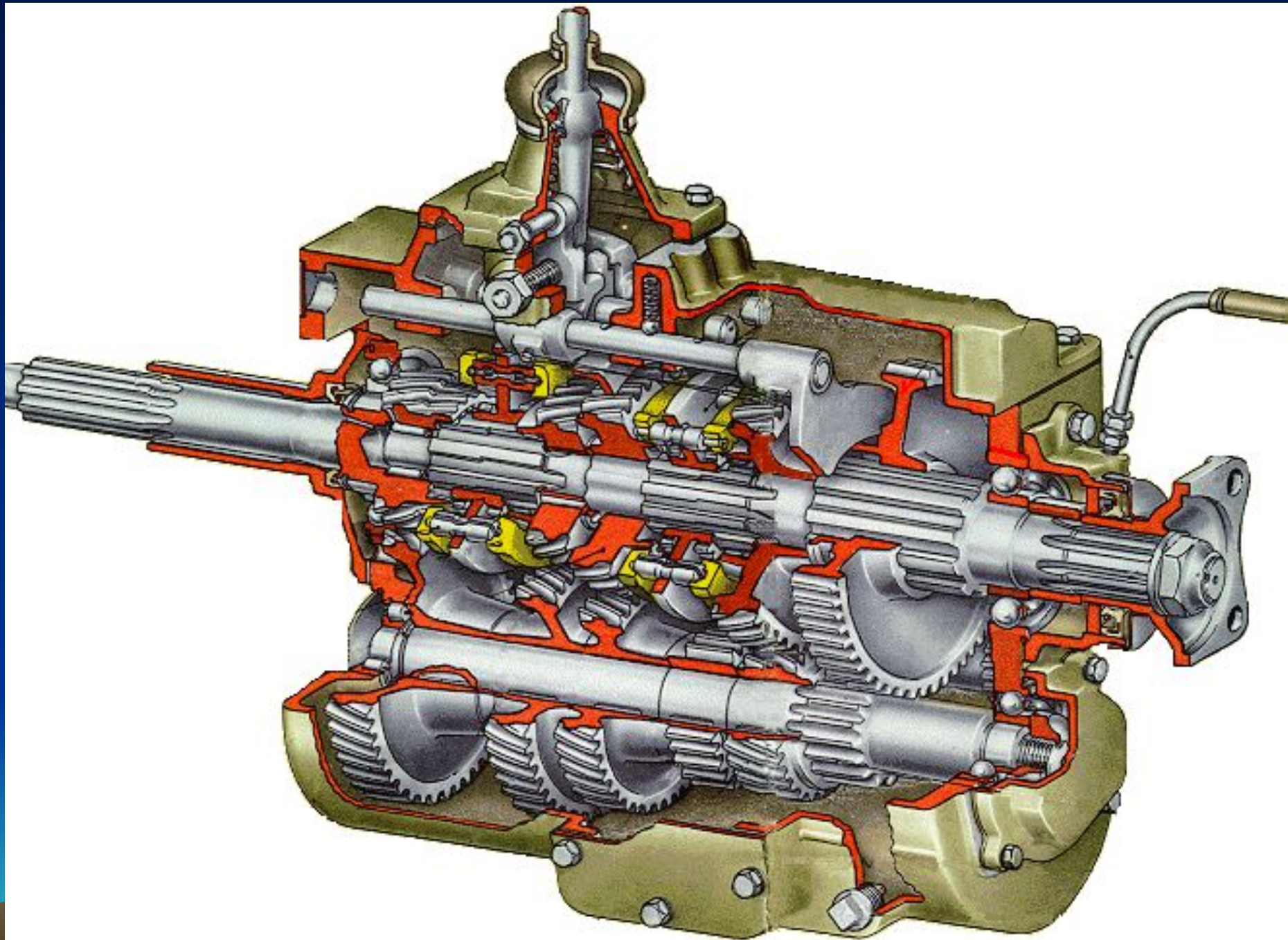
- -для передачи Мкр;
- -для изменения Мкр по величине и направлению:
- - для длительного отсоединения двигателя от трансмиссии;
- - для отбора мощности на привод вспомогательных агрегатов.

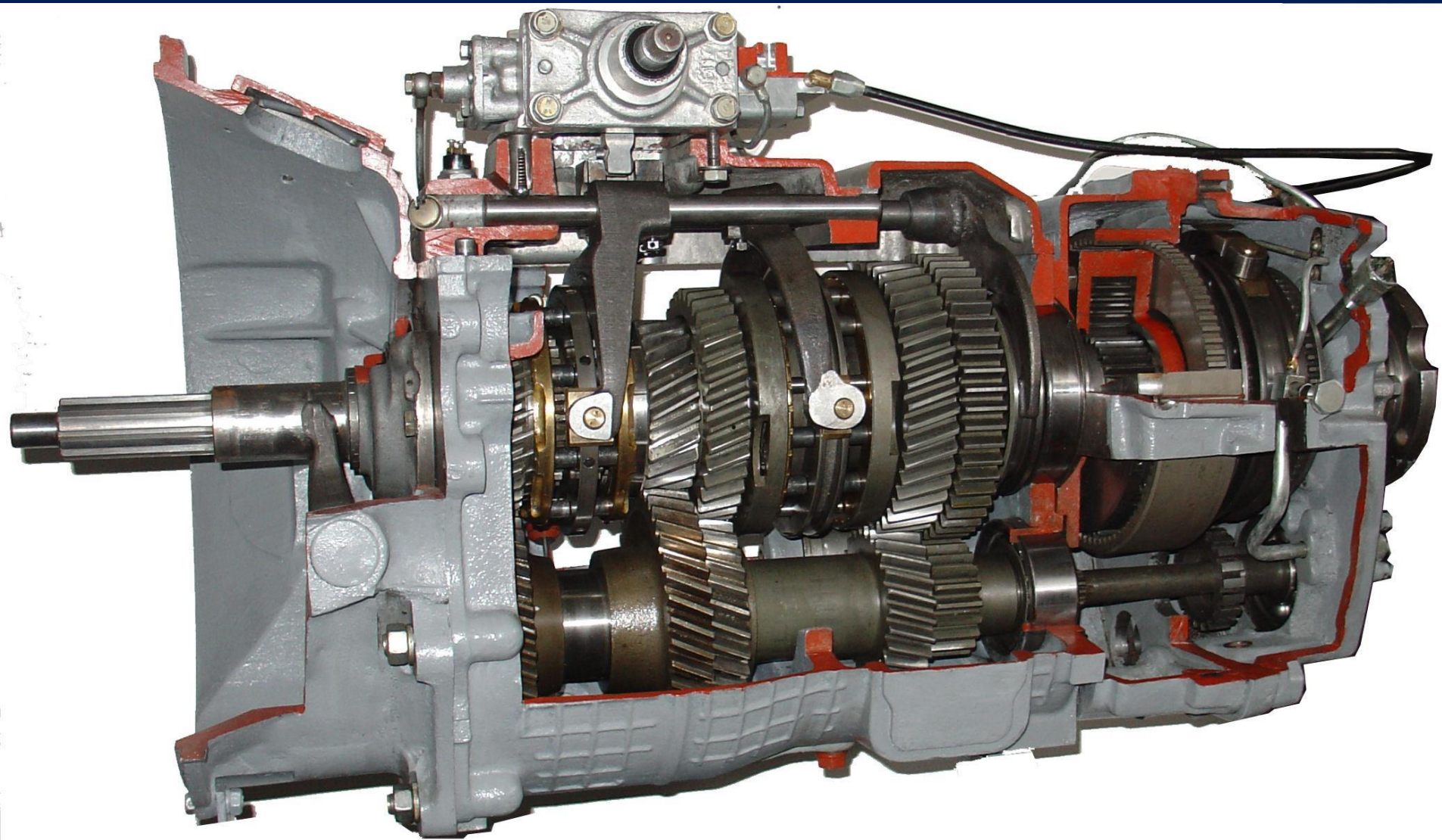


Характеристика:

- - механическая;
- - ступенчатая;
- - с неподвижными осями валов;
- - трехвальная;
- - пятиступенчатая;
- - со смешанным зацеплением;
- - частично синхронизированная;
- - с непосредственным механическим приводом.







Неисправность КП

1. Затрудненное переключение передач

Признак неисправности

Для включения передач требуется большое усилие на рычаг переключения передач

Передачи включаются с ударом и скрежетом

Способы обнаружения неисправности

органолептически

Причины неисправности

Неполное выключение сцепления

Погнутость или задиры на ползунах, привода управления КП

Ослабление крепления и смещение вилок

Износ валов, подшипников и посадочных мест под них, приводящий к несоосности валов и перекосу шестерен

Износ конусных блокирующих колец, пальцев и кареток синхронизаторов. Износ конусных поверхностей шестерен

Загрязнение опор тяг дистанционного управления

Разрегулировка привода переключения передач (при дистанционном приводе)

Заусенцы на рабочих поверхностях зубьев муфт синхронизатора или зубьев шестерен.

Способы устранения причины неисправности

Регулировка привода сцепления

Правка деталей или замена новыми, шлифовка ползунов

Закрепление ослабленных вилок

Замена деталей или восстановление их изношенных поверхностей

Замена синхронизаторов, замена шестерен или восстановления их конусных поверхностей

Очистка опор и промывка рабочих поверхностей

Регулировка привода переключения передач

Зачистка заусенцев

Неисправность КП

2. Передача не включается

Признак неисправности

При воздействии на рычаг переключения передач не происходит включение передачи

Способы обнаружения признака неисправности

органолептически

Причины неисправности

Износ деталей механизма переключения передач

Нарушение регулировки дистанционного привода КП

Износ или поломка деталей синхронизатора

Нарушение целостности шлицев муфт или валов

Нарушение целостности подшипников вторичного вала



Способы устранения причины неисправности

Замена изношенных деталей

Регулировка привода КП

Замена изношенных (поломанных) деталей

Замена отказавших муфт или валов

Замена подшипников



Неисправность КП

3. Самопроизвольное выключение передачи (не обеспечивается фиксация включенной передачи)

Признак неисправности

Самопроизвольно установление рычага переключения передач в нейтральное положение

Способы обнаружения признака неисправности

-органолептически



Причины неисправности

- Износ шариков и поломка пружин лунок ползунов
- Нарушение соосности валов вследствие износа деталей подшипников
- Износ зубьев шестерен по длине и рабочих поверхностей зубьев муфты
- Износ рабочих поверхностей вилок переключения передач
- Ослабление крепления вилок и рычагов механизма переключения передач
- Нарушение регулировки привода управления КП

Способы устранения причины неисправности

- Замена шариков, ползунов, пружин
- Замена подшипников
- Если износ (проверяется калибром) больше допустимого, то выбраковывается вал или шестерня и муфта
- Замена изношенных вилок
- Усиление крепления деталей
- Регулировка привода управления КП

Неисправность КП

4. Увеличение зазоров в соединениях деталей

Признак неисправности

Повышенный шум при работе, нагрев деталей, вибрация

Способы обнаружения признака неисправности

-органолептически

Причины неисправности

Износ подшипников валов и зубьев шестерен

Износ шлицев на шестернях и валах

Износ конических поверхностей синхронизаторов

Способы устранения причины неисправности

Замена подшипников, шестерен, валов

Замена отказавших деталей

Замена блокировочных колец синхронизаторов



Способы устранения причины неисправности

Замена подшипников шестерен, валов,
синхронизаторов

Восстановление посадочных поверхностей
картера



Неисправность КП

5. Нарушение герметичности

Признак неисправности

Течь масла из картера КП

Способы обнаружения признака неисправности

органолептически

Причины неисправности

Износ разрушение или уменьшение эластичности прокладок, сальников

Нарушение целостности картера или крышек

Повышение давления в картере КП из-за загрязнения сапуна

Ослабление креплений пробок картера и болтов крепления крышек подшипников



Способы устранения причины неисправности

Замена прокладок и сальников

При наличии обломков и пробоев картера и крышки бракуется

Если трещины не захватывают отверстия под подшипники или ось блока шестерен заднего хода, то они восстанавливаются сваркой

Промывка сапуна или при необходимости его замена

Усиление затяжки ослабленных болтов и пробок.



Неисправность КП

6. Повышенный нагрев картера

Признак неисправности

Нагрев свыше 60 С

Способы обнаружения признака неисправности

органолептически

Причины неисправности

Недостаточный уровень масла

Разрушение подшипников валов

Нарушения зацепления шестерен

Наличие большого количества металлических частиц в масле



Способы устранения причины неисправности

Долив масла до нормы

Замена подшипников

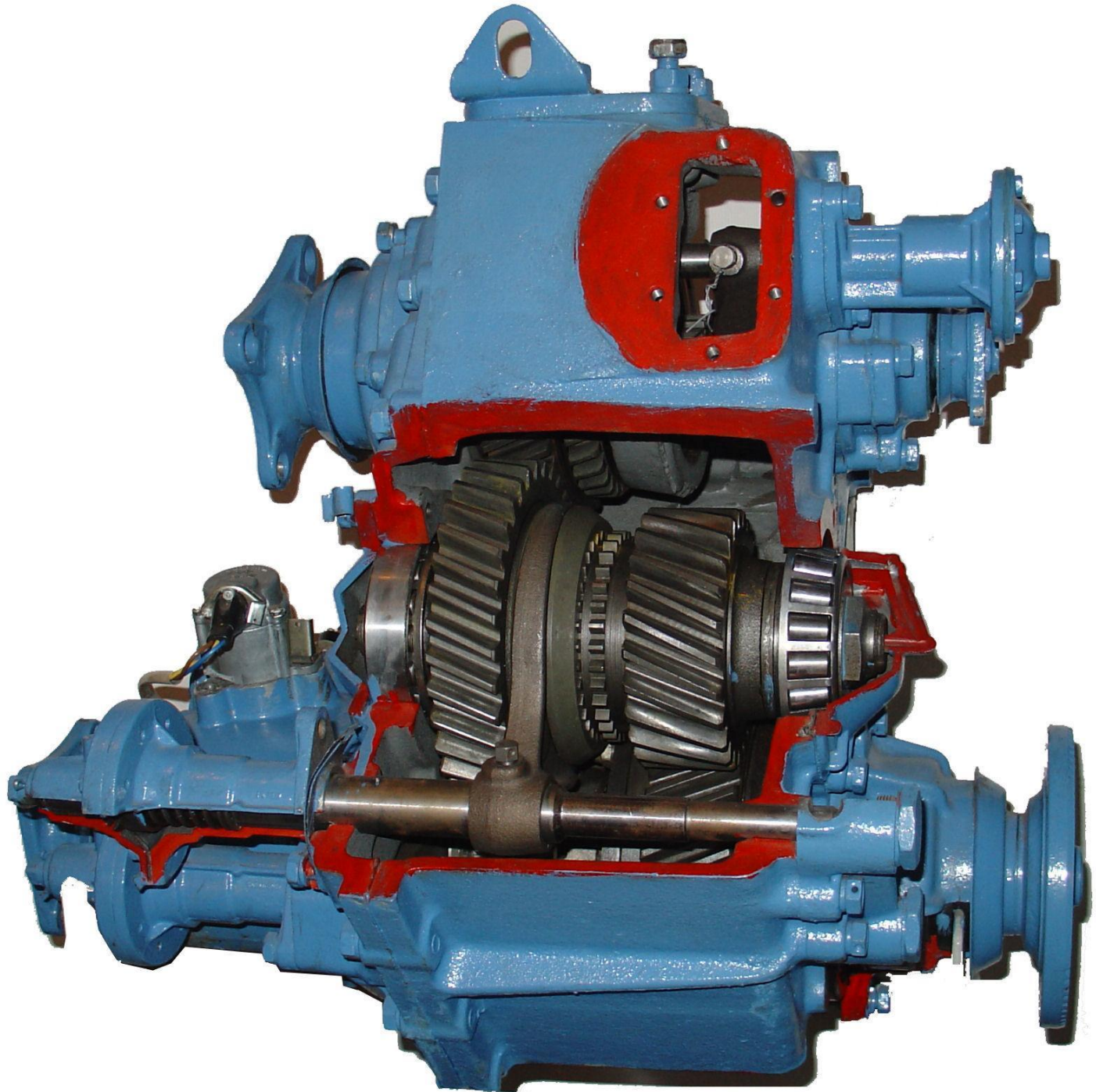
Восстановление зацепление шестерен

Замена масла



- РАЗДАТОЧНАЯ КОРОБКА (РК) - согласно ОСТ 37.001.285-84 механизм трансмиссии автомобиля, распределяющий крутящий момент между ведущими мостами автомобиля.



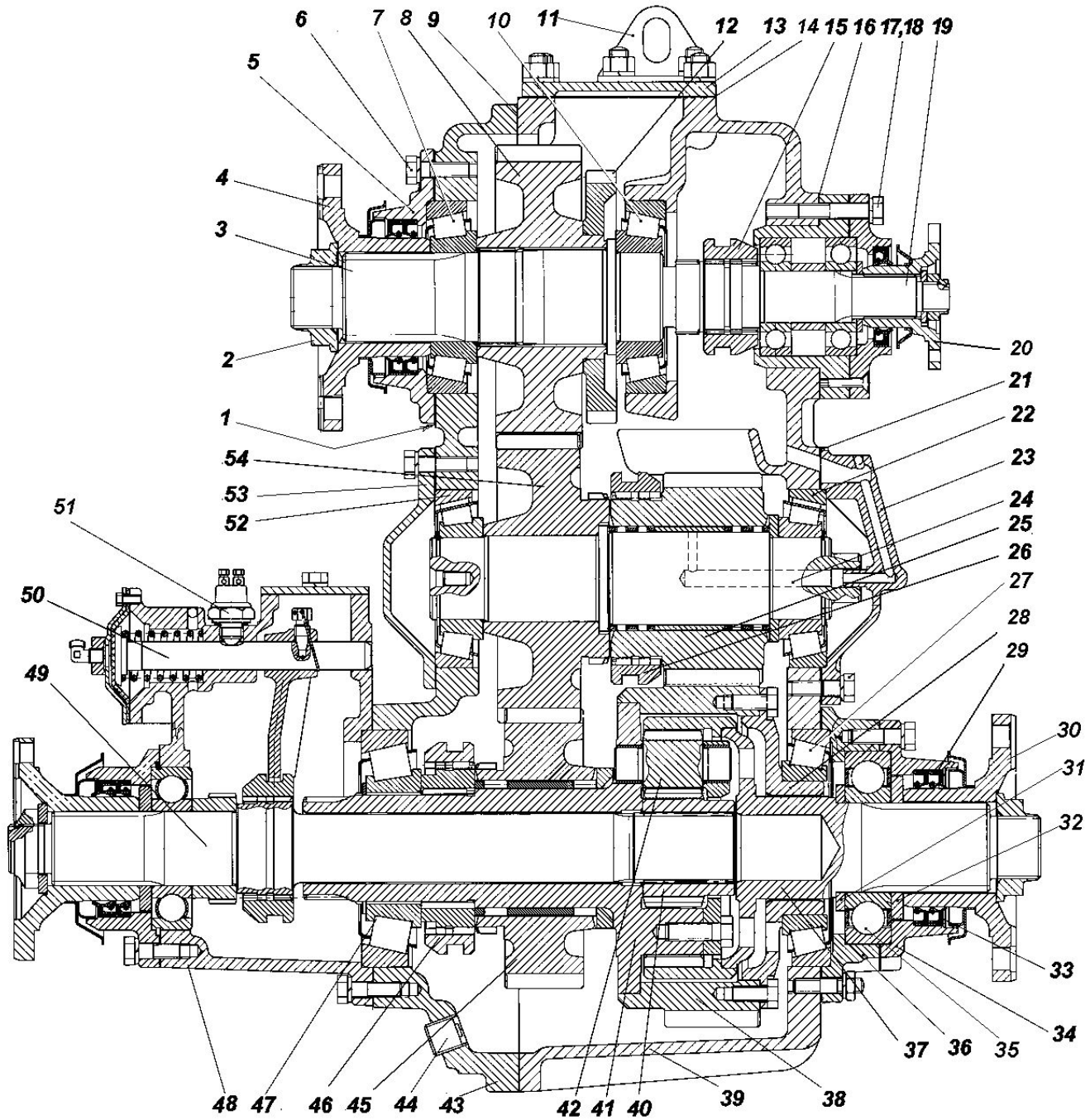


- РАЗДАТОЧНАЯ КОРОБКА
ПРЕДНАЗНАЧЕНА:

- - для распределения $M_{кр}$ между ведущими мостами;
- - для увеличения $M_{кр}$ при движении в тяжелых дорожных условиях;
- - для отбора мощности на привод вспомогательных агрегатов;







Неисправность РК (УАЗ-3151; ГАЗ-3308; ГАЗ-66 ;ЗИЛ-131; Урал-4320)

1. Затрудненное включение переднего моста

Признак неисправности

Большое усилие на рычаге при включении переднего моста

Мост не включается или включается со скрежетом

Способы обнаружения признака неисправности

Определяется органолептически

Причины неисправности

Заклинивание деталей в приводе и механизме включения переднего моста

Ослабление болтов крепления крышек подшипников или деталей механизмов включения моста

Повреждение (износ или деформация) штока или вилки включения моста

Нарушение регулировки привода включения переднего моста



Способы устранения причины неисправности

Проверка состояния привода, устранение причин заклинивания и регулировка механизма или замена неисправных деталей

Подтяжка болтов крепления крышек подшипников и деталей механизма включения моста

Правка изогнутых вилки и штока. Замена изношенных деталей

Регулировка длины тяг, замена изношенных деталей



Неисправность РК

2. Самопроизвольное выключение переднего моста

Признак неисправности

Ухудшение проходимости

Удар в трансмиссии при движении автомобиля «под нагрузкой»

Способы обнаружения признака неисправности

Определяется органолептически

Причины неисправности

Ослабление крепления или износ подшипников вала привода переднего моста

Ослабление пружины фиксатора механизма включения

Износ зубьев муфты включения и шестерни привода переднего моста



Способы устранения причины неисправности

Замена изношенных штока и вилки, обеспечение требуемого крепления вилки на штоке

Подтяжка крепления или замена подшипников

Замена пружины

Замена изношенных деталей



Неисправность РК

3. Повышенный люфт вала вследствие износа или разрушения подшипников РК

Признак неисправности

Посторонние шумы при работе, нагрев, вибрация при включенном переднем мосте

Способы обнаружения признака неисправности

Органолептически

Причины неисправности

Нарушение балансировки карданной передачи

Слабая затяжка болтов крепления крышек подшипников

Способы устранения причины неисправности

Балансировка карданных валов или замена

Подтяжка болтов крепления

Замена отказавших деталей



Неисправности раздаточных коробок автомобилей семейства «КамАЗ»

Причина неисправности	Способ устранения
Неисправность - повышенный уровень шума	
Недостаточное количество масла в раздаточной коробке , износ зубчатых колёс , подшипников	Долить масло , заменить изношенные детали
Неисправность – самовыключение передач	
Износ шлицев муфт переключения , зубчатого колеса низшей передачи , втулки обоймы дифференциала	Заменить изношенные детали
Износ лапок вилки и сопряжённых поверхностей муфт переключения	То же

Неисправности раздаточных коробок автомобилей семейства «КамАЗ»

Причина неисправности	Способ устранения
Неисправность – не включаются передачи	
Заедание штоков механизмов переключения	Устранить причину заедания
Повреждение мембраны	Заменить мембрану
Заедание штока крана управления	Устранить причину заедания
Утечка воздуха через места соединений крана управления	Заменить изношенные или повреждённые уплотнительные кольца
Утечка воздуха в соединениях пневмосистемы	Устранить утечку воздуха
Заклинивание штока выключателя сигнализатора включения низшей передачи	Установить регулировочную прокладку под выключатель

Неисправности раздаточных коробок автомобилей семейства «КамАЗ»

Причина неисправности	Способ устранения
Неисправность – не включается механизм блокировки дифференциала	
Заедание штока механизма переключения	Устранить причину заедания
Повреждение мембраны	Заменить мембрану
Утечка воздуха в соединениях трубок	Устранить утечку
Течь масла через манжеты и разъёмы крышек	Заменить изношенные или повреждённые манжеты , подтянуть болты крепления крышек и заменить прокладки

ЗиЛ - 131

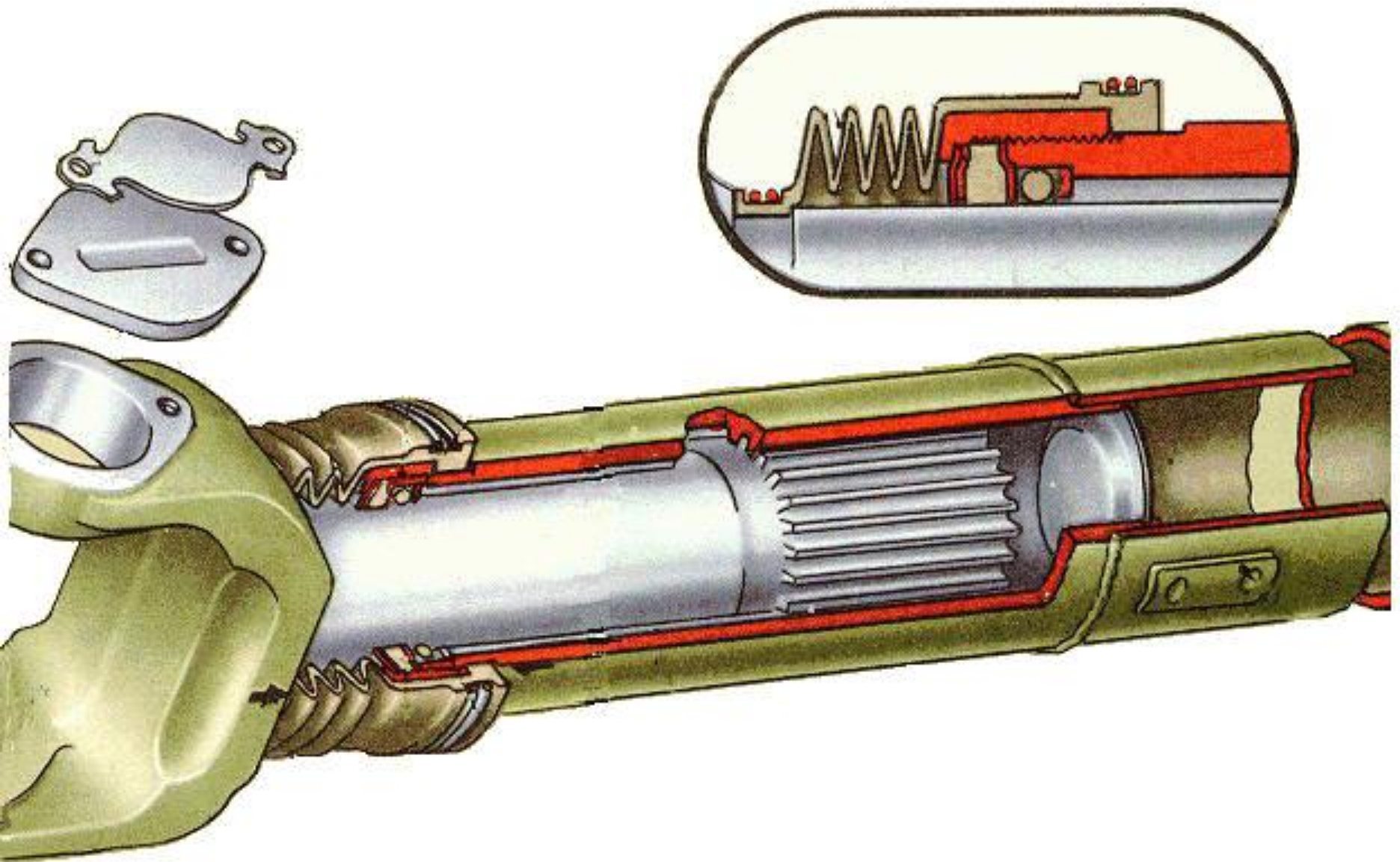
Электровоздушный клапан включения переднего моста подлежит замене :

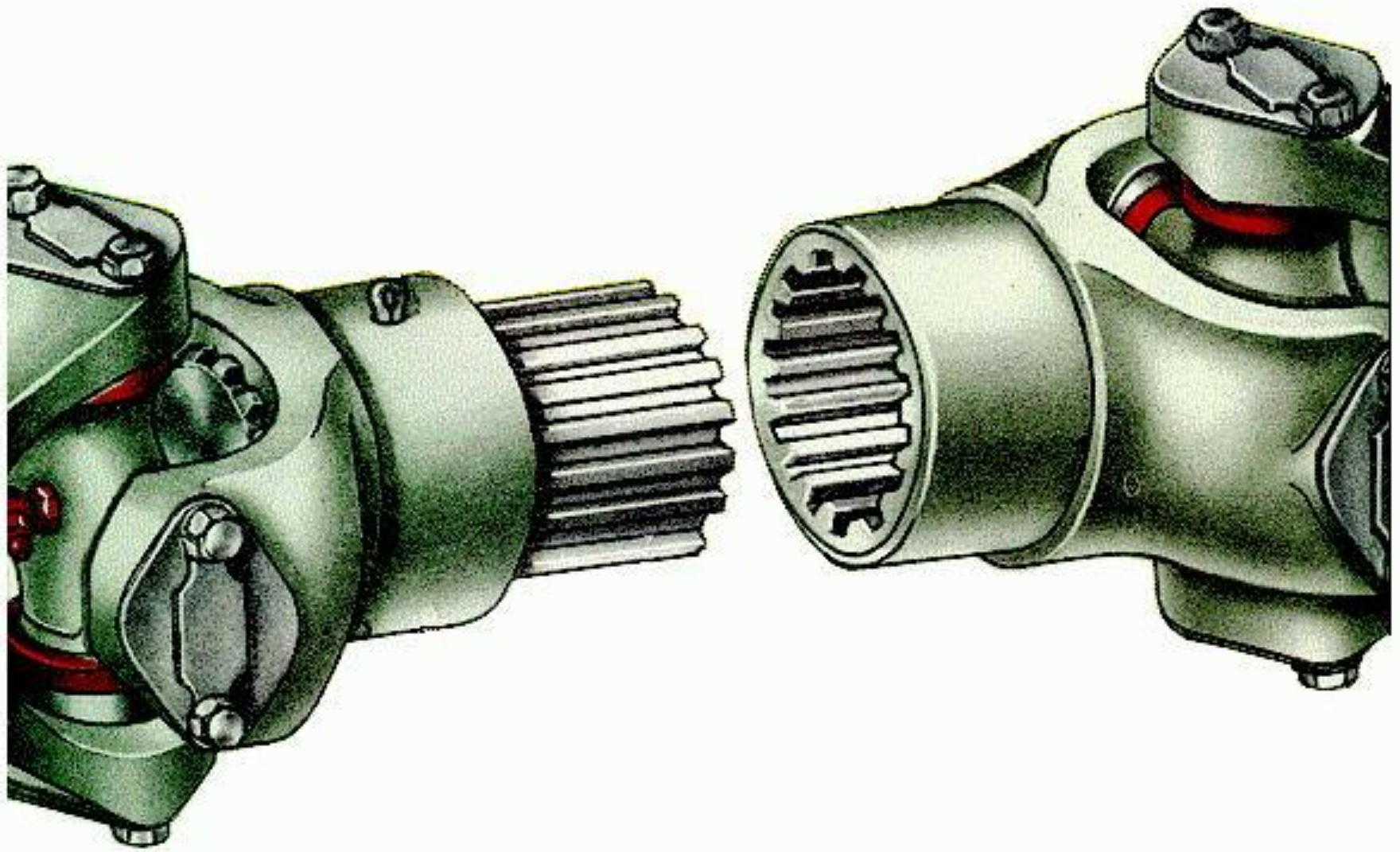
- - при включении первой передачи РК не включается , передний мост вследствие обрыва или короткого замыкания проводов обмотки электромагнита ;
- - неисправности воздушных клапанов



Вопрос №2

Неисправности карданных валов, их причины, способы обнаружения и способы устранения.





Неисправности карданных передач

Неисправность	Признаки неисправности	Способы обнаружения	Причины неисправности	Способы устранения неисправности
1. Нарушение балансировки (дисбаланс)	Вибрация карданного вала	Органолептически	Изгиб вала (погнутость)	Правка с последующей балансировкой
			Неправильная сборка шлицевого соединения (вилки вала расположены не в одной плоскости)	Сборка с установкой вилок в одной плоскости (установочные метки)
			Потеря балансировочных пластин	Балансировка вала (установка балансировочных пластин)
			Ослабление крепления фланца карданного вала, крышек игольчатых подшипников	Крепёжные работы в соответствии с ТУ

Неисправности карданных передач

Неисправность	Признаки неисправности	Способы обнаружения	Причины неисправности	Способы устранения неисправности
2. Повышенный зазор в соединениях деталей	Стуки при движении накатом, толчки при трогании с места	Органолептически	Износ подшипников и крестовин	Замена подшипников и крестовин в сборе
			Износ шлицевых соединений	Замена вала, вилки или КВ в сборе
			Ослабление крепления карданного вала	Замена болтов, гаек. Затяжка согласно ТУ
3. Нарушение герметичности	Наличие смазки на наружных поверхностях деталей карданной передачи	Органолептически	Нарушение целостности уплотнения	Замена уплотнений
			Затвердевание материала уплотнений	

Неисправности карданных передач

Неисправность	Признаки неисправности	Способы обнаружения	Причины неисправности	Способы устранения неисправности
4. Нарушение целостности и деталей карданной передачи	Стуки , прекращение передачи крутящего момента	Органолептически	Повреждение резьбовых соединений	Замена
			Облом вилки	Замена

Задание на самостоятельную подготовку:

1. Учебное пособие. Неисправности автомобильной техники. – Челябинск, 2006.

