

Распределители с закрытым центром

Описание функционирования



ENGINEERING YOUR SUCCESS.

Функционирование рабочей секции L90LS

Золотник / Компенсатор / Вторичный предохранительно-подпиточный клапан (ВПК) / предохранительный клапан в линии LS (Feed Reducer - FR)

Нажмите для показа
Напряжение подано на правый соленоид
Давление на левом торце золотника

Нажмите для показа
Золотник перемещается вправо
Компенсатор движется вправо – начинается подача жидкости

Нажмите для показа
Шток выдвигается
ВПК открывается при упоре

Нажмите для показа
Напряжение снято
Все в нейтральной позиции

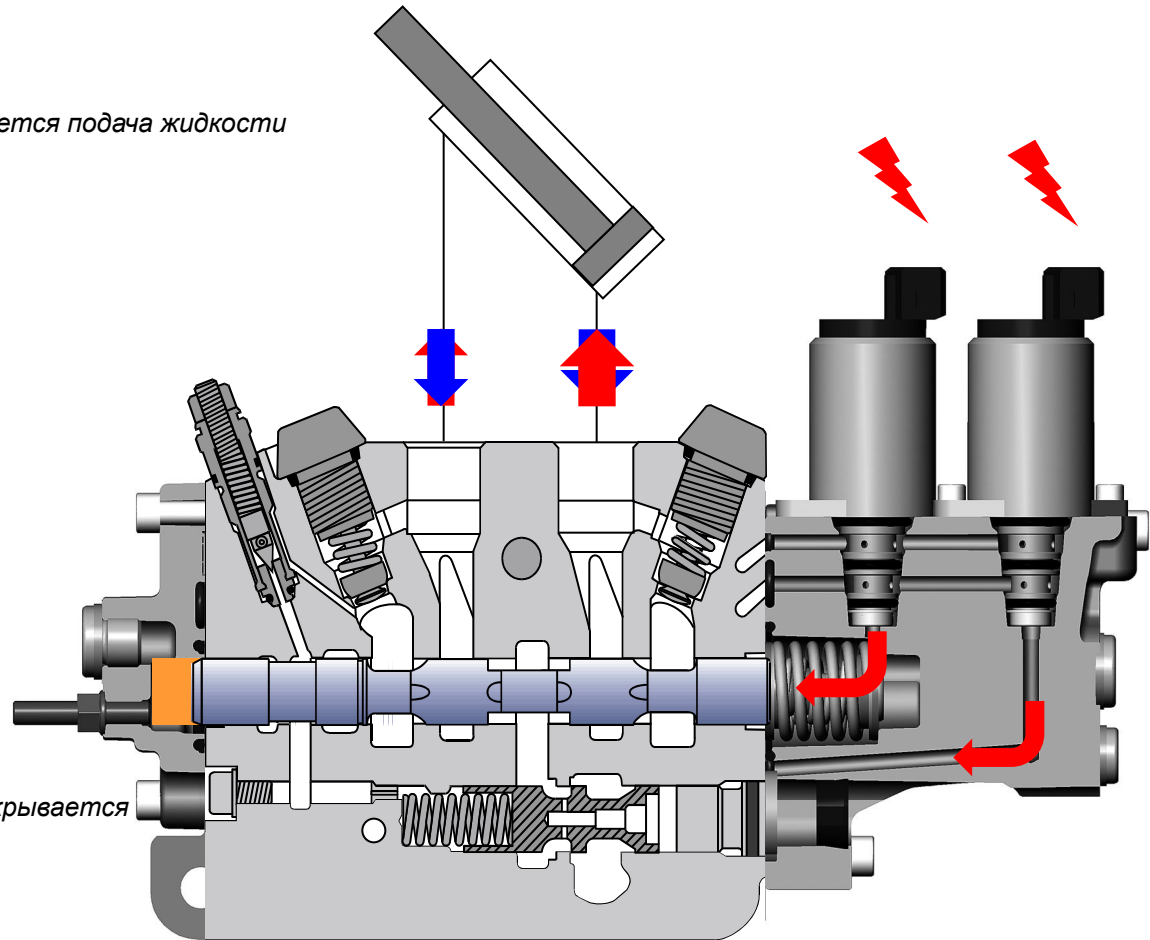
Нажмите для показа
Напряжение подано на левый золотник
Давление на правом торце золотника

Нажмите для показа
Золотник перемещается влево
Компенсатор движется вправо

Нажмите для показа
Шток втягивается до упора

Нажмите для показа
LS-ограничитель открывается
Компенсатор перемещается влево и закрывается

Нажмите для показа
Напряжение снято
Все в нейтральной позиции



Функционирование рабочей секции L90LS

Вторичный предохранительно-подпиточный клапан

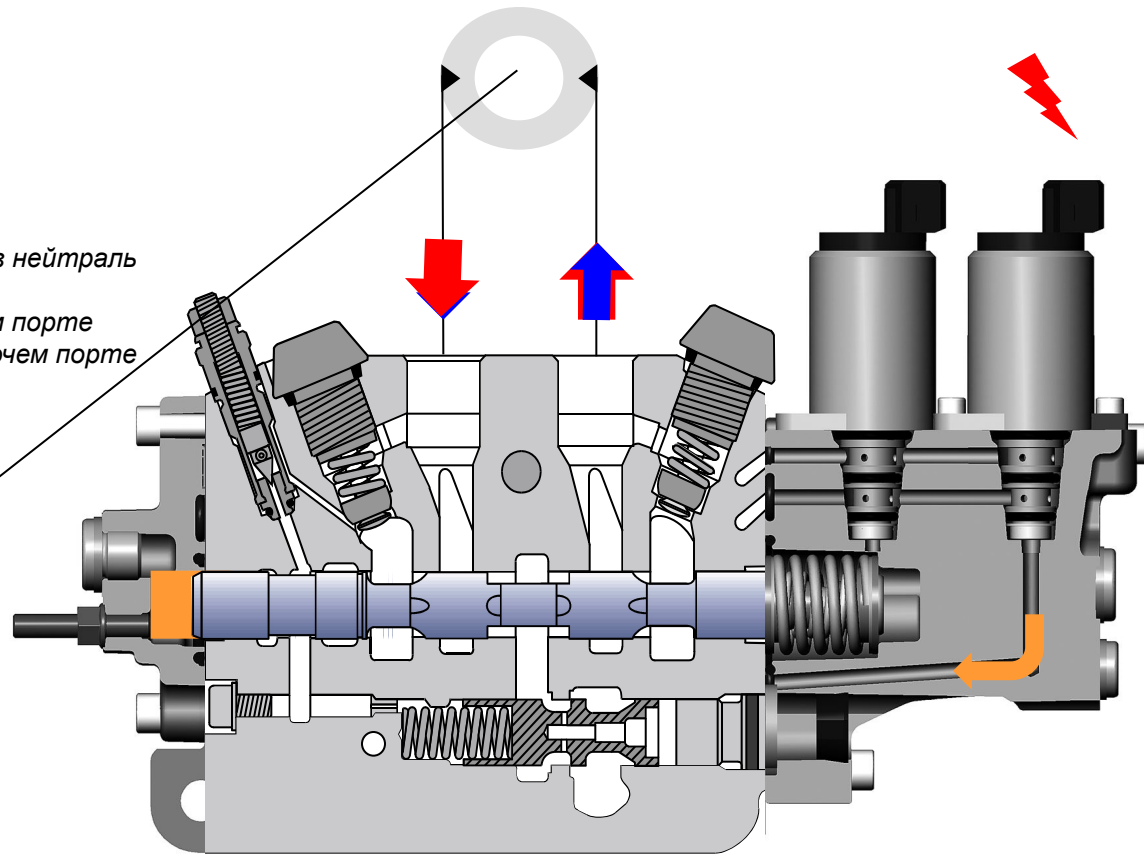
Нажмите для показа
Напряжение подано на правый соленоид
Давление на левом торце золотника

Нажмите для показа
Золотник движется вправо
Компенсатор движется вправо

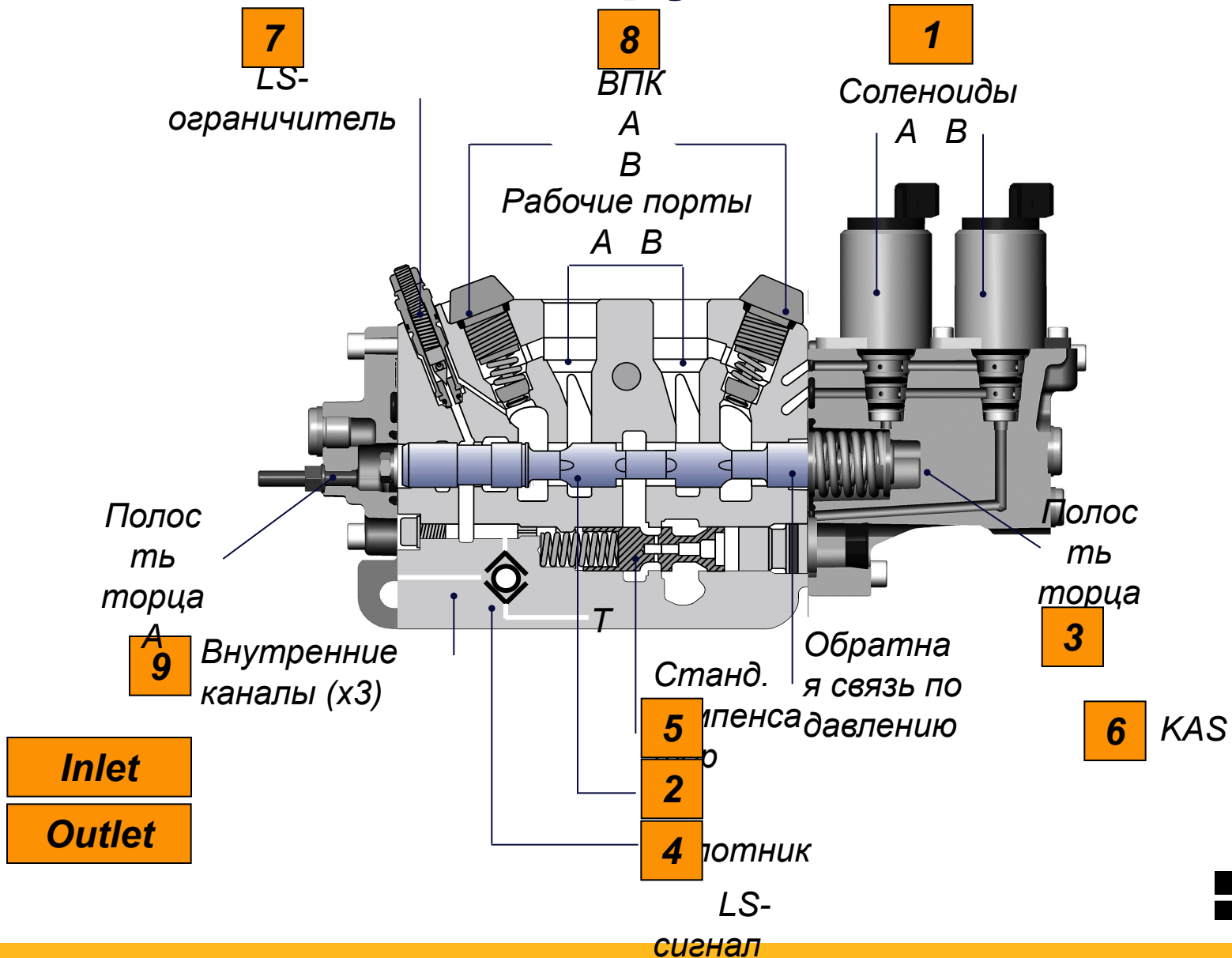
Нажмите для показа
Мотор вращается

Нажмите для показа
Напряжение снято
Золотник быстро перемещается в нейтраль

ВПК открывается в левом рабочем порте
Подпитка через ВПК в правом рабочем порте

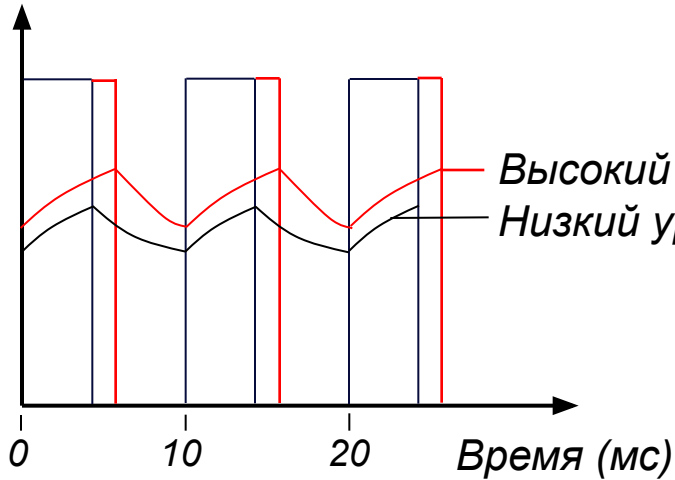


Элементы конструкции



Управление золотником

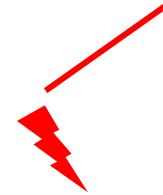
Напряжение



Для управления системой требуется
Регулируемый входной сигнал
ШИМ-сигнал (Широтно-Импульсная модуляция)

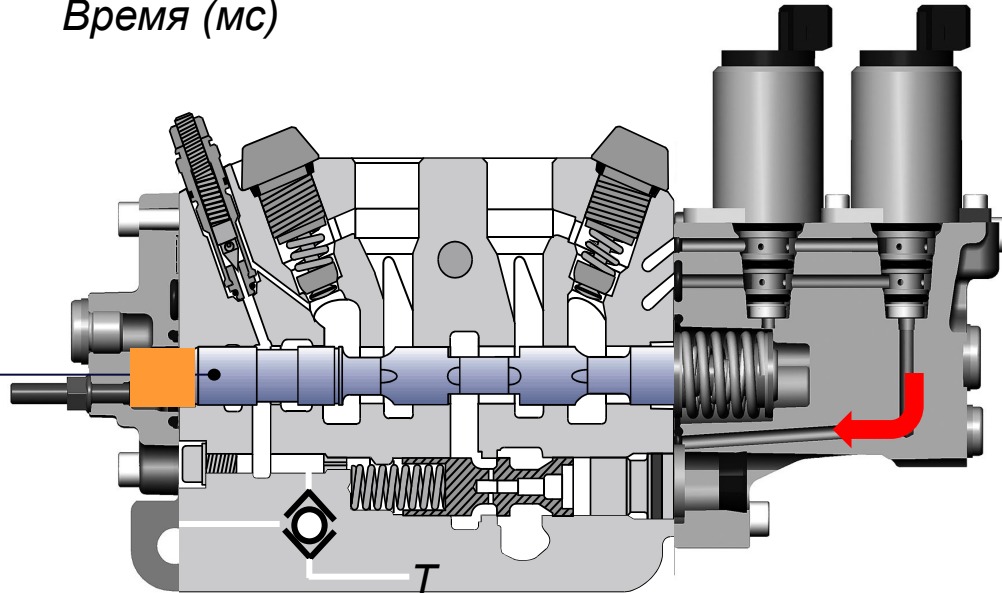
Компенсирует
- Температурные изменения
- Изменения напряжения

Высокий уровень напряжения
Низкий уровень напряжения



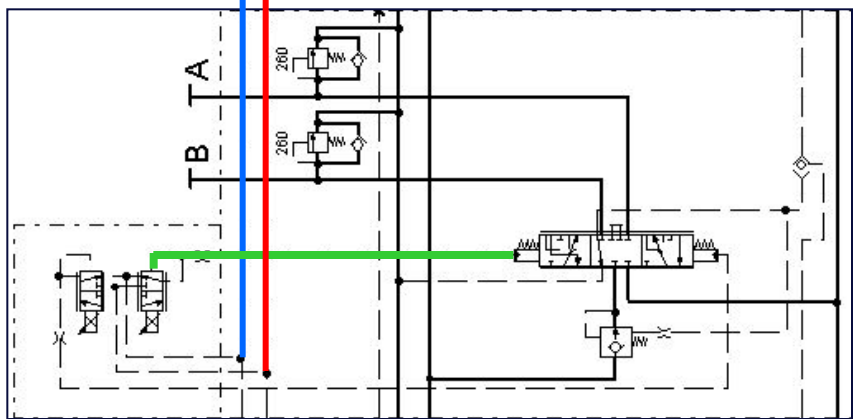
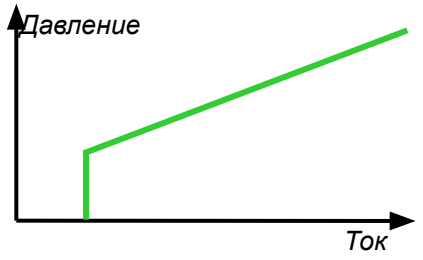
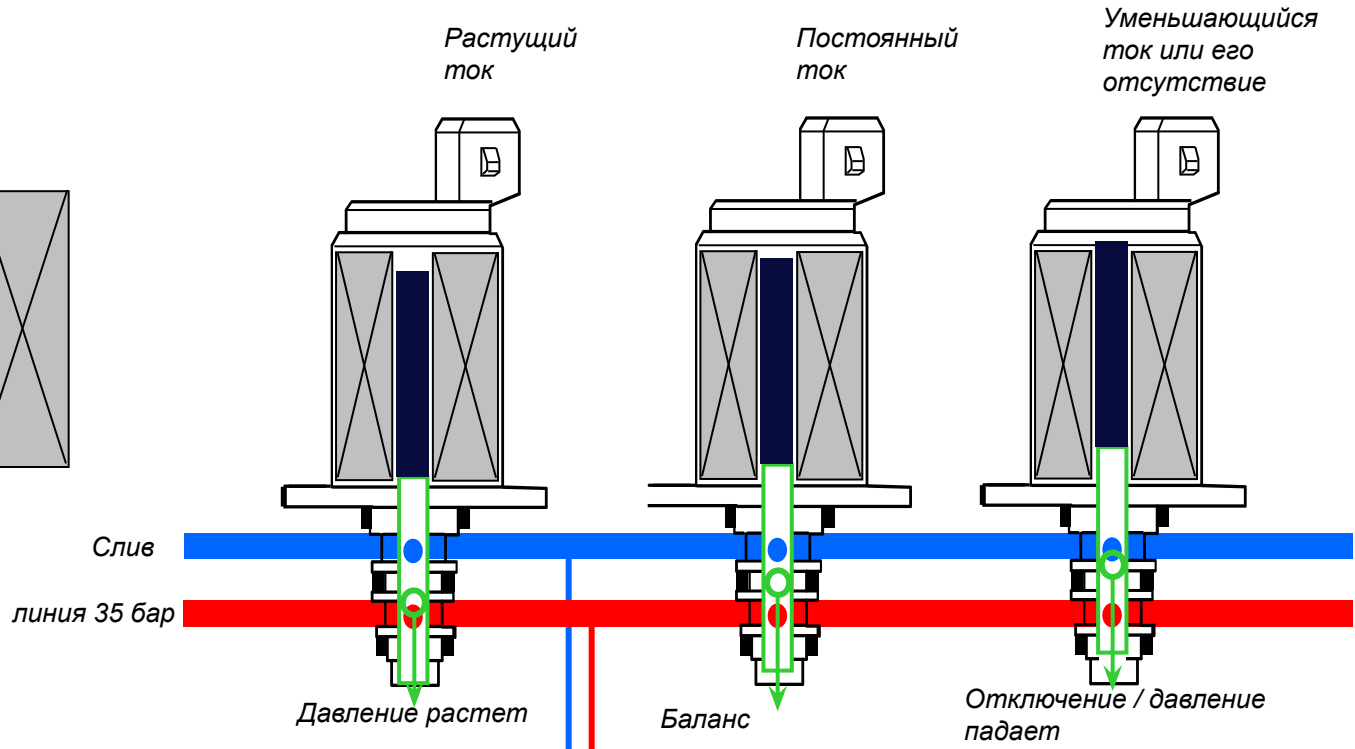
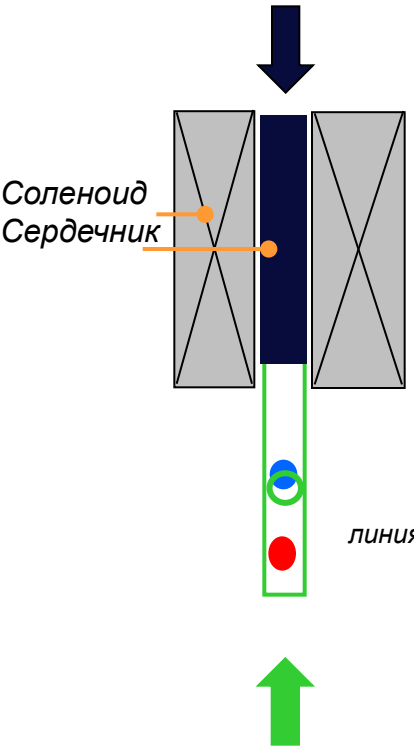
Пульсирующее
давление

Пульсация
золотника
Уменьшение
трения
Уменьшение
гистерезиса



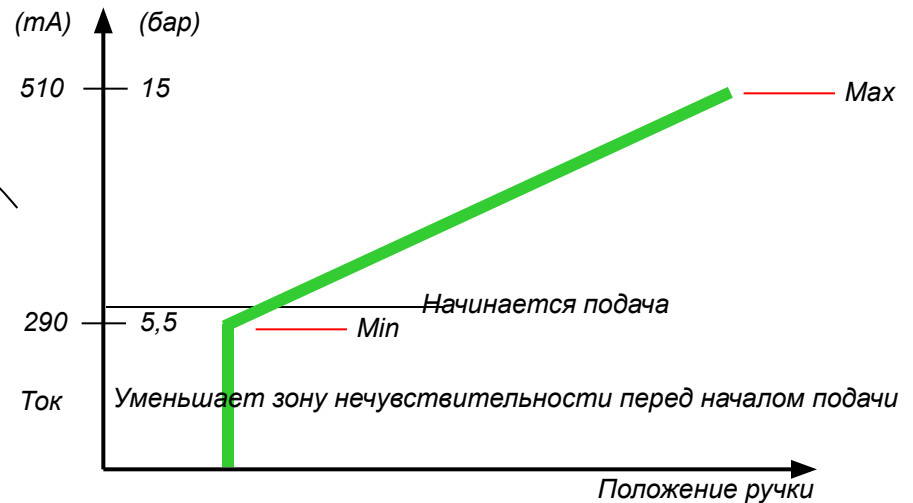
$$F = I \times N$$

Соленоид

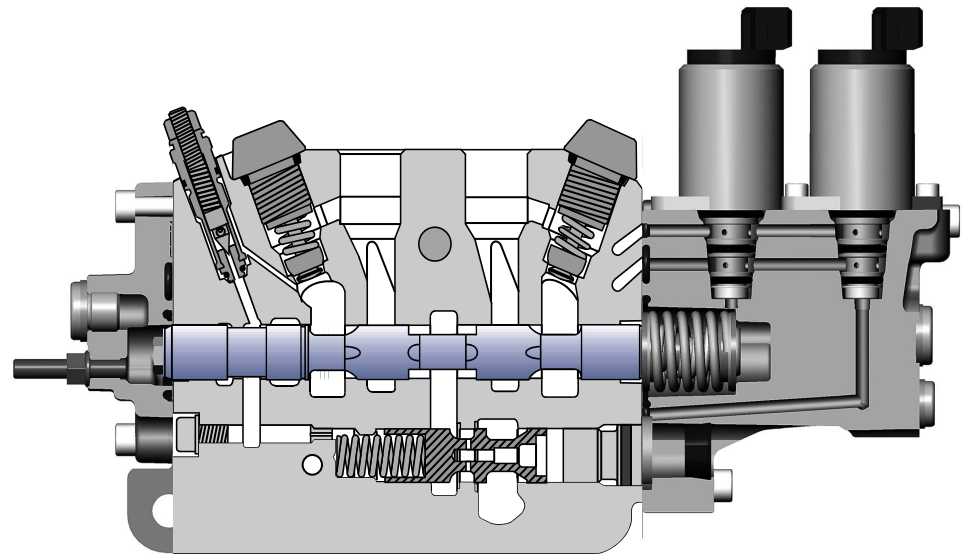


Перемещение рукоятки – управление током/давлением

- Нажмите для показа
- Ручка перемещается в начало
 - Минимальный ток
 - Золотник начинает перемещаться до открытия

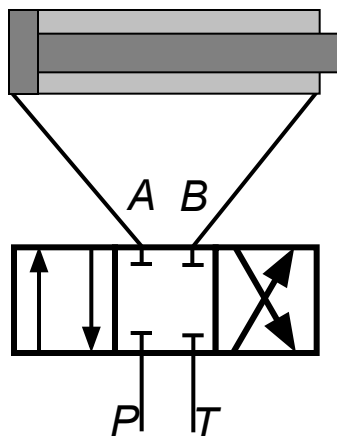


- Нажмите для показа
- Ручка перемещается до максимума
 - Ток возрастает до максимума
 - Золотник перемещается до упора

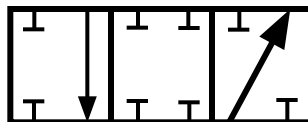


Схемы золотников

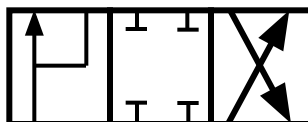
Двойного действия (D)



Одностороннего действия (E)

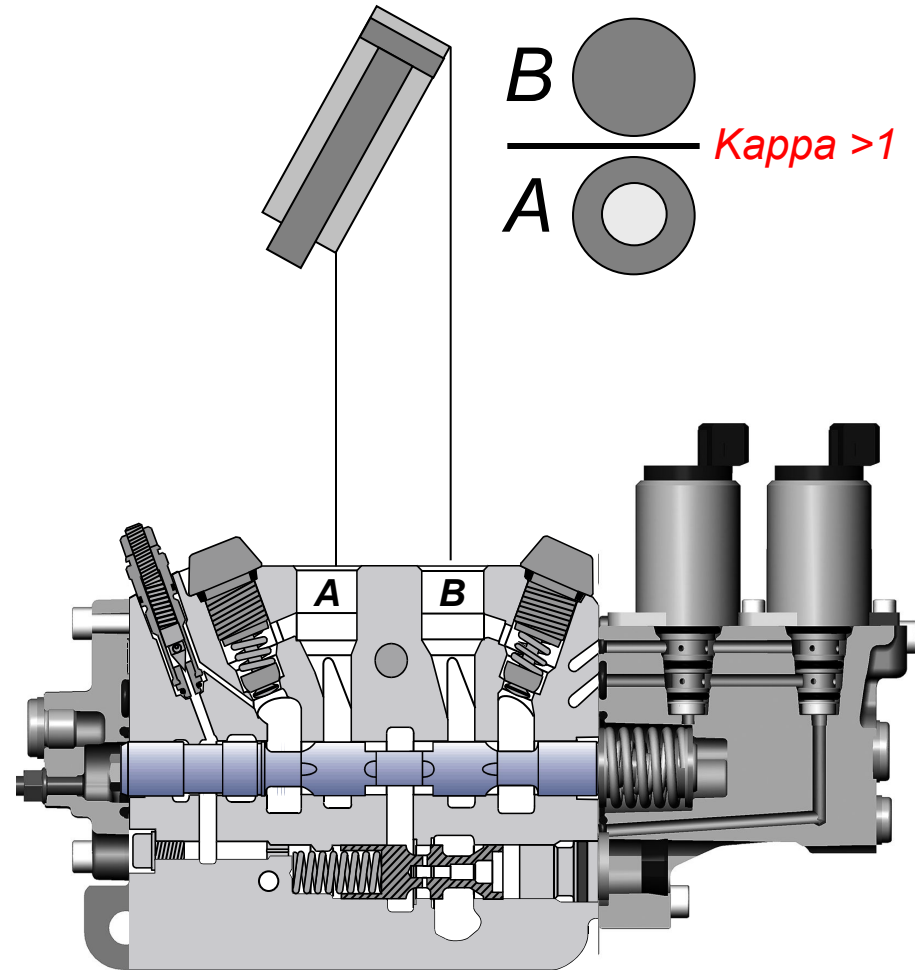
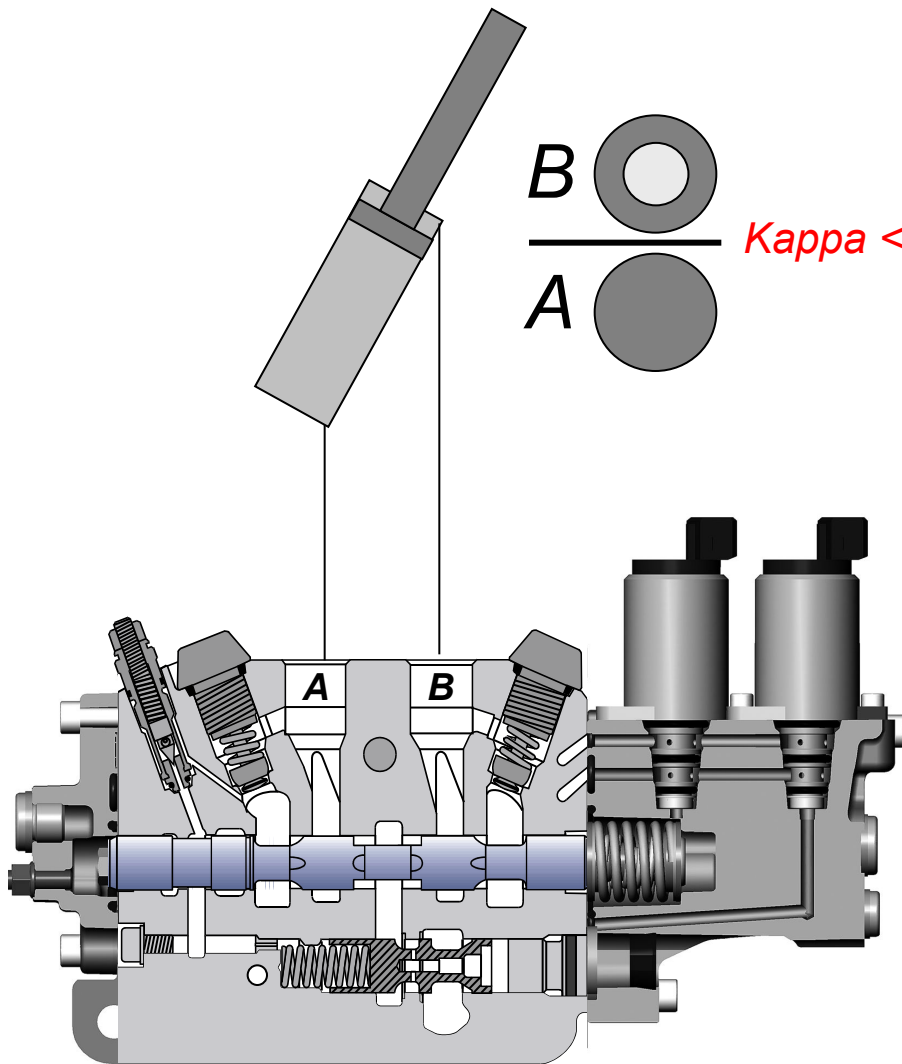


Регенеративная (C)

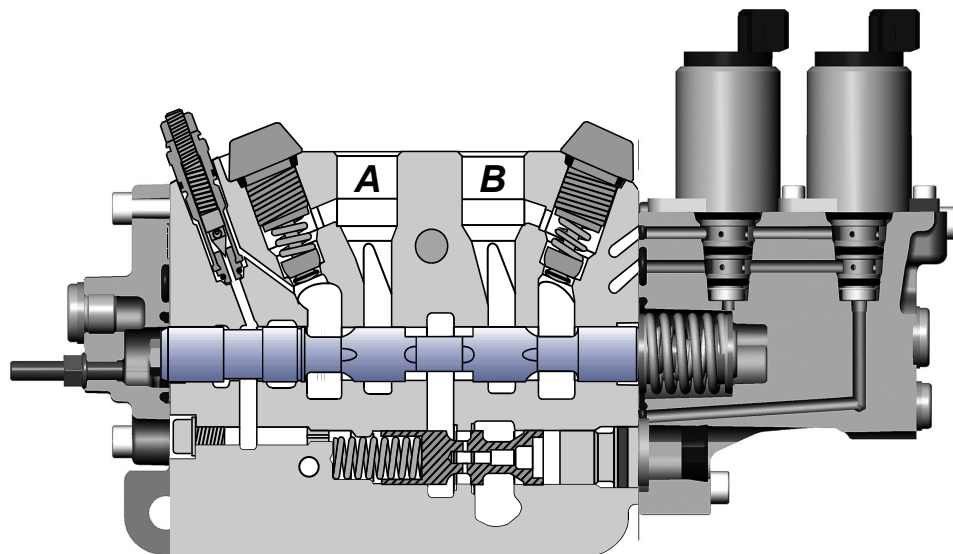


Карра – Отношение площадей гидроцилиндра

$$Kappa = \frac{\text{Расход } B}{\text{Расход } A}$$



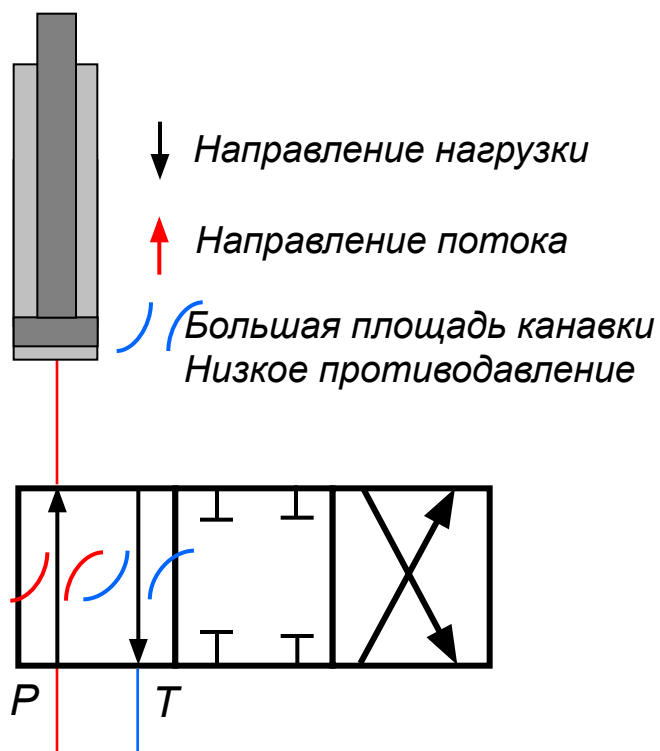
Скорость относительно расхода



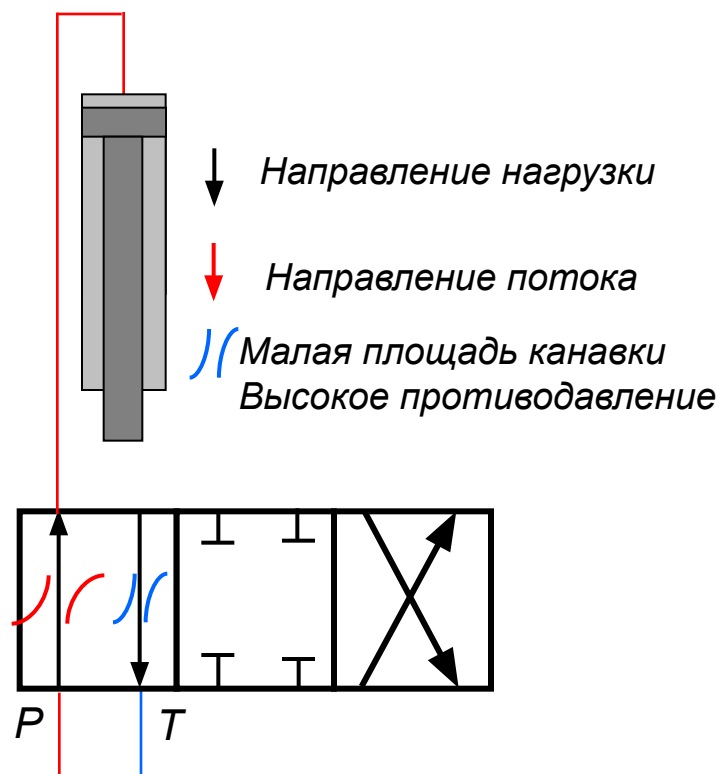
Конструкция золотника - канавки

Золотники с канавками приспособлены для оптимального управления

Увеличение давления



Кавитация



Параметры золотника

Расход

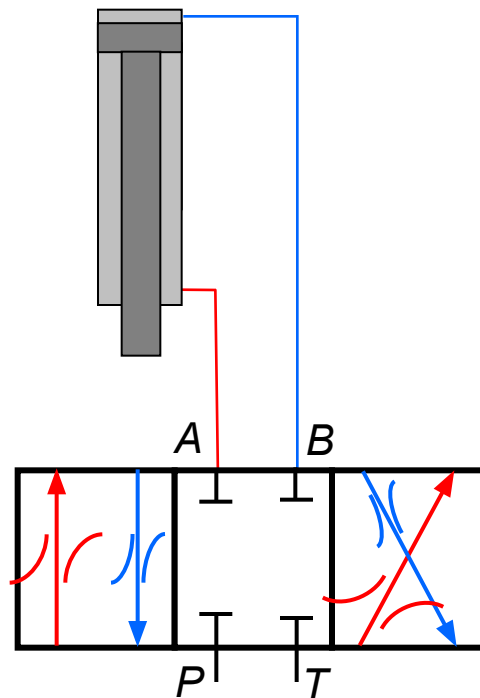
A	B
30	40

ε	
$P_{A \rightarrow T}$	$P_{B \rightarrow T}$
2	4

ε вычисляется как

$$\varepsilon = \frac{\Delta P_{(W \rightarrow T)}}{\Delta P_{(P \rightarrow W)}}$$

При $K_{pp}=1$



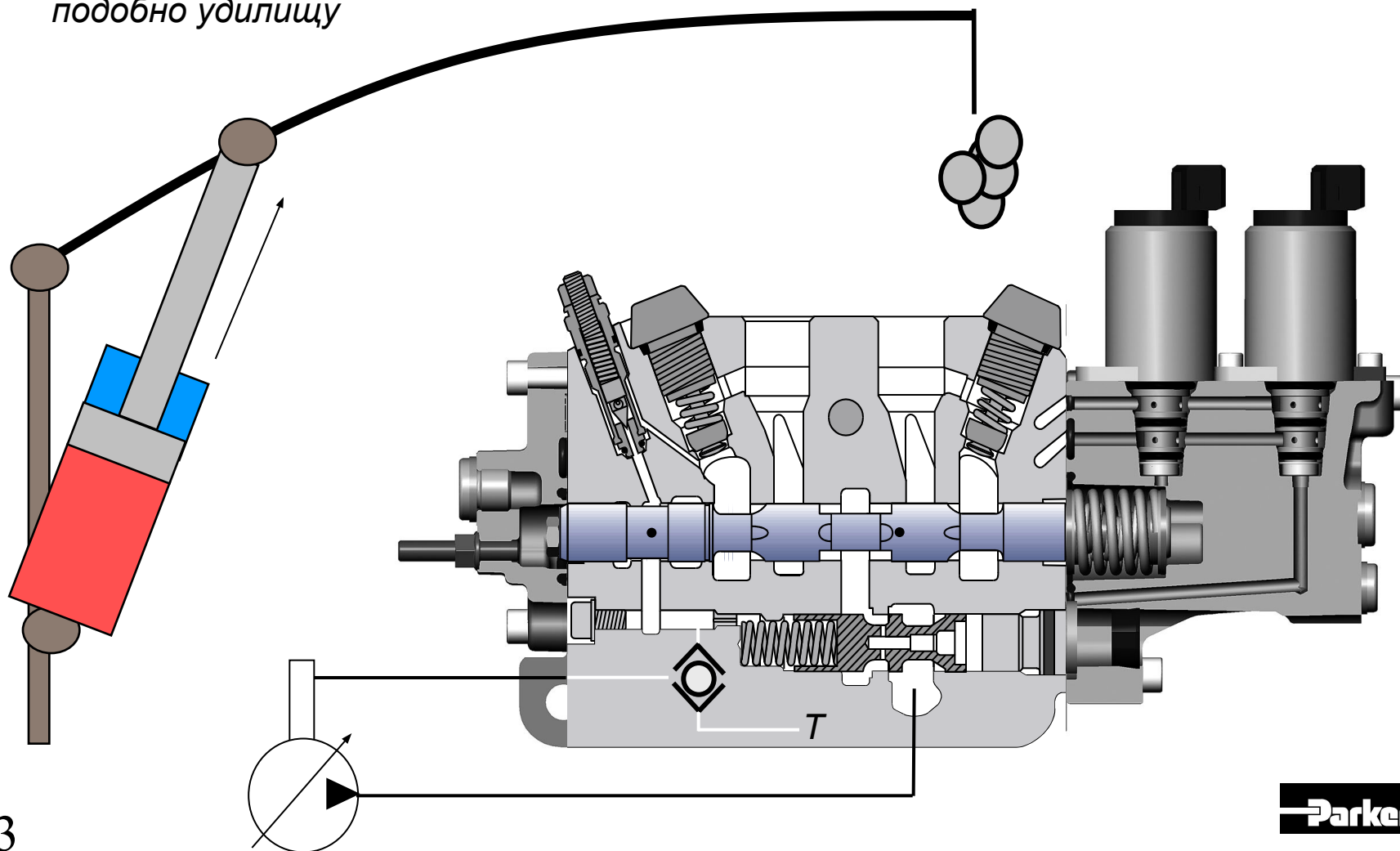
Вычисление противодействия:

$$\Delta P_{(W \rightarrow T)} = \varepsilon * \Delta P_{(P \rightarrow W)} * K^2$$

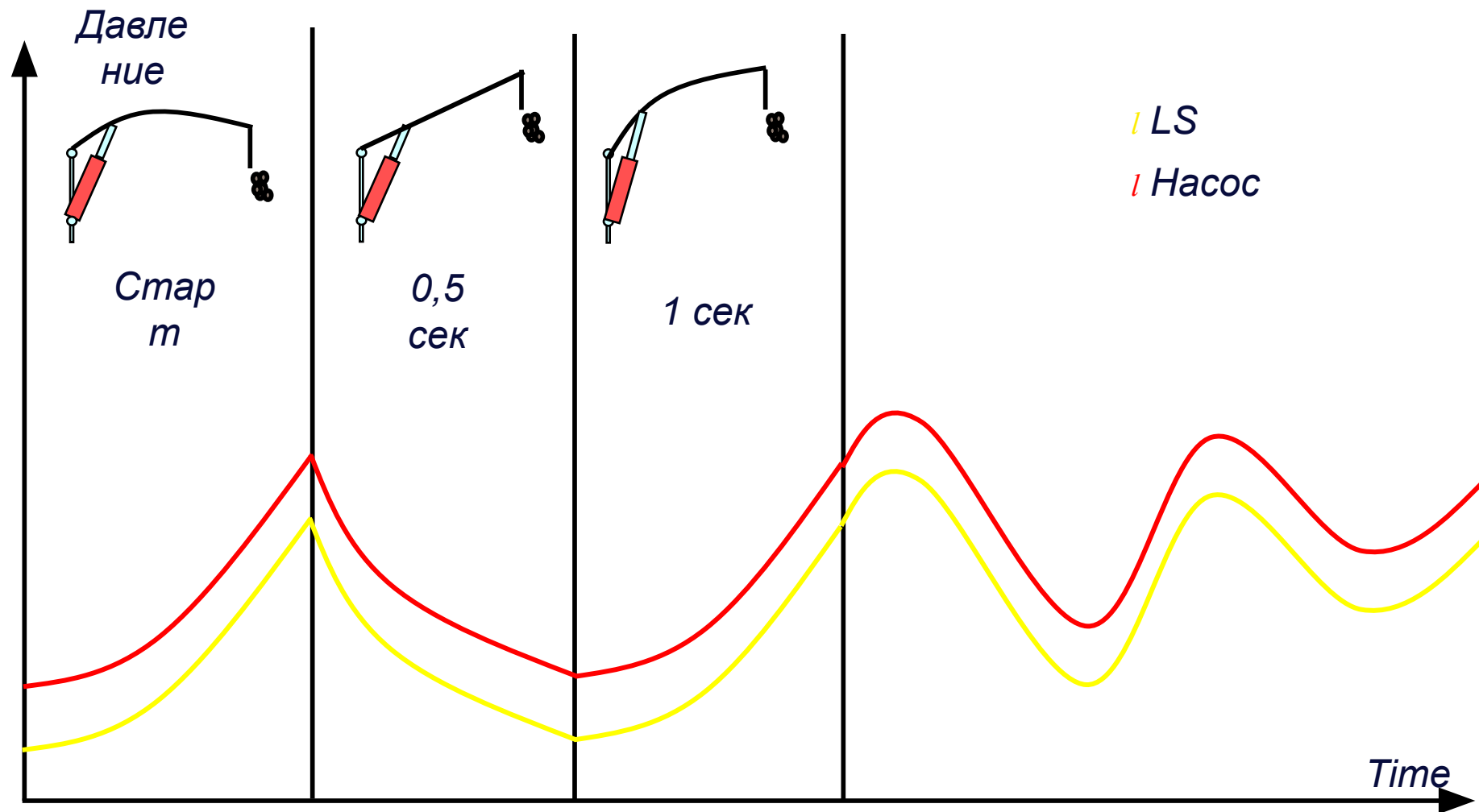
Обратная связь по давлению

Проблема

Стрела ведет себя
подобно удилице



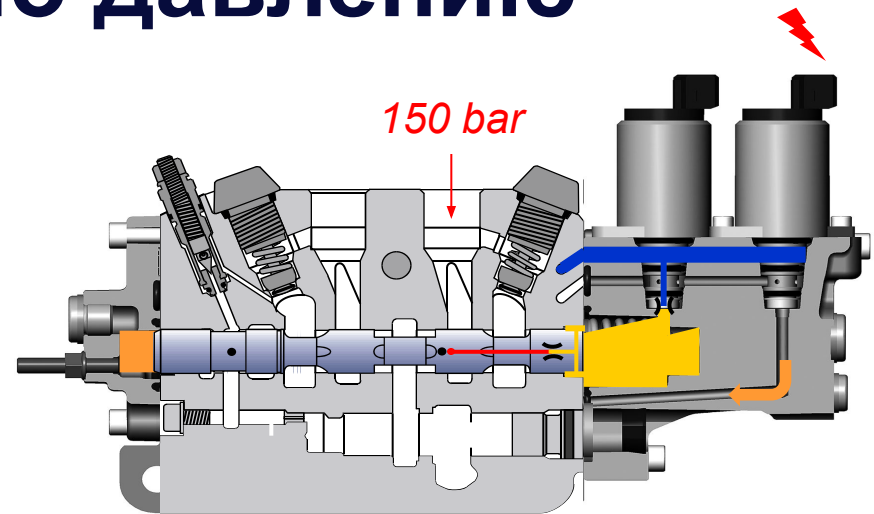
“Ужение”



Обратная связь по давлению

Мягкий старт

*Высокая
стабильность*



*Применяется
на
грузоподъемно
м*

*оборудовании:
Подъем стрелы
Подъем
рукояти
Поворот*

Обратная связь по давлению

Нажмите для показа:

Напряжение на правый соленоид

Давление (8 bar) подается на левый торец

Золотник движется вправо

Нажмите для показа

По каналу в золотнике рабочий порт через дроссель связан с полостью правого торца

Давление между дросселями (3 bar) действует на правый торец

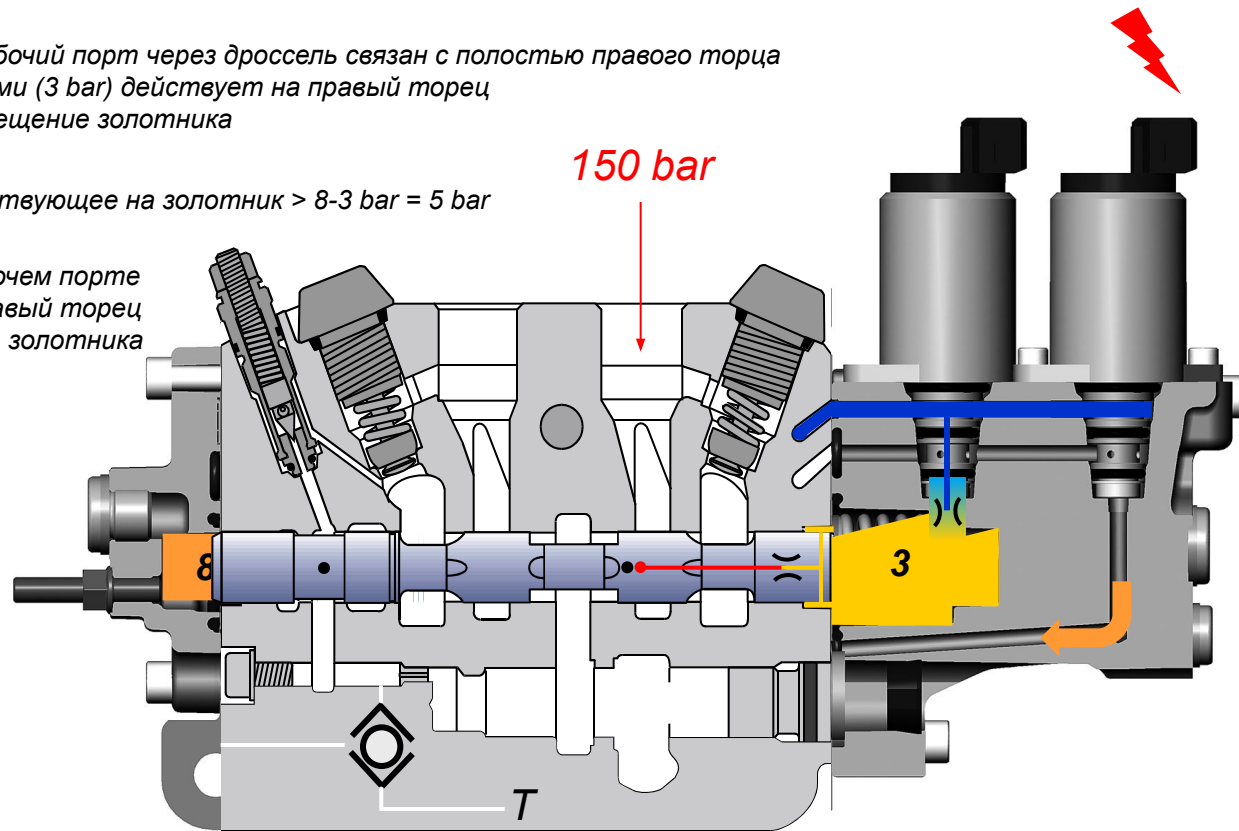
Это ограничивает перемещение золотника

Суммарное давление действующее на золотник $> 8 - 3 \text{ bar} = 5 \text{ bar}$

Чем выше давление в рабочем порте

Тем выше давление на правый торец

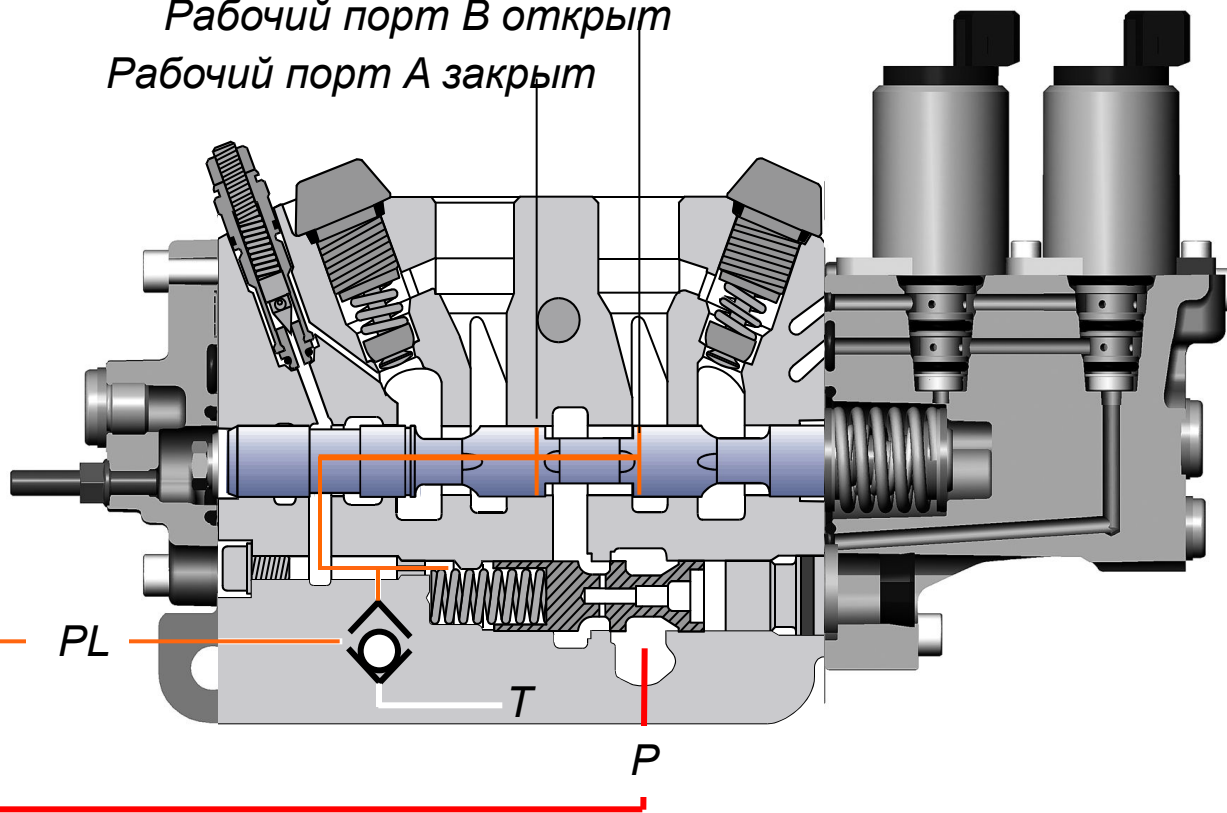
Тем меньше перемещение золотника



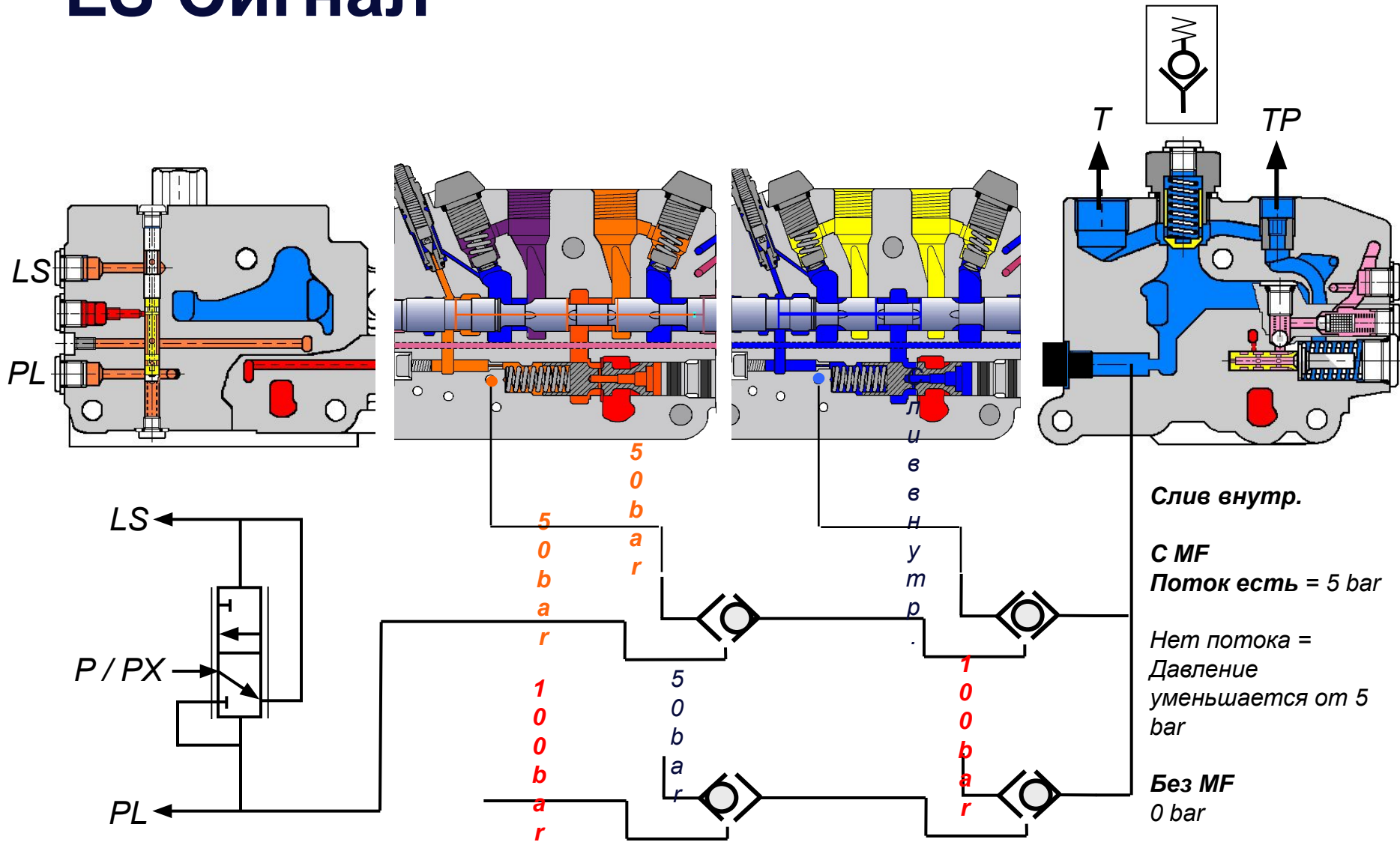
Показано без компенсатора

LS сигнал

Рабочий порт В открыт
Рабочий порт А закрыт



LS Сигнал



Компенсатор

Функции компенсатора в распределителе

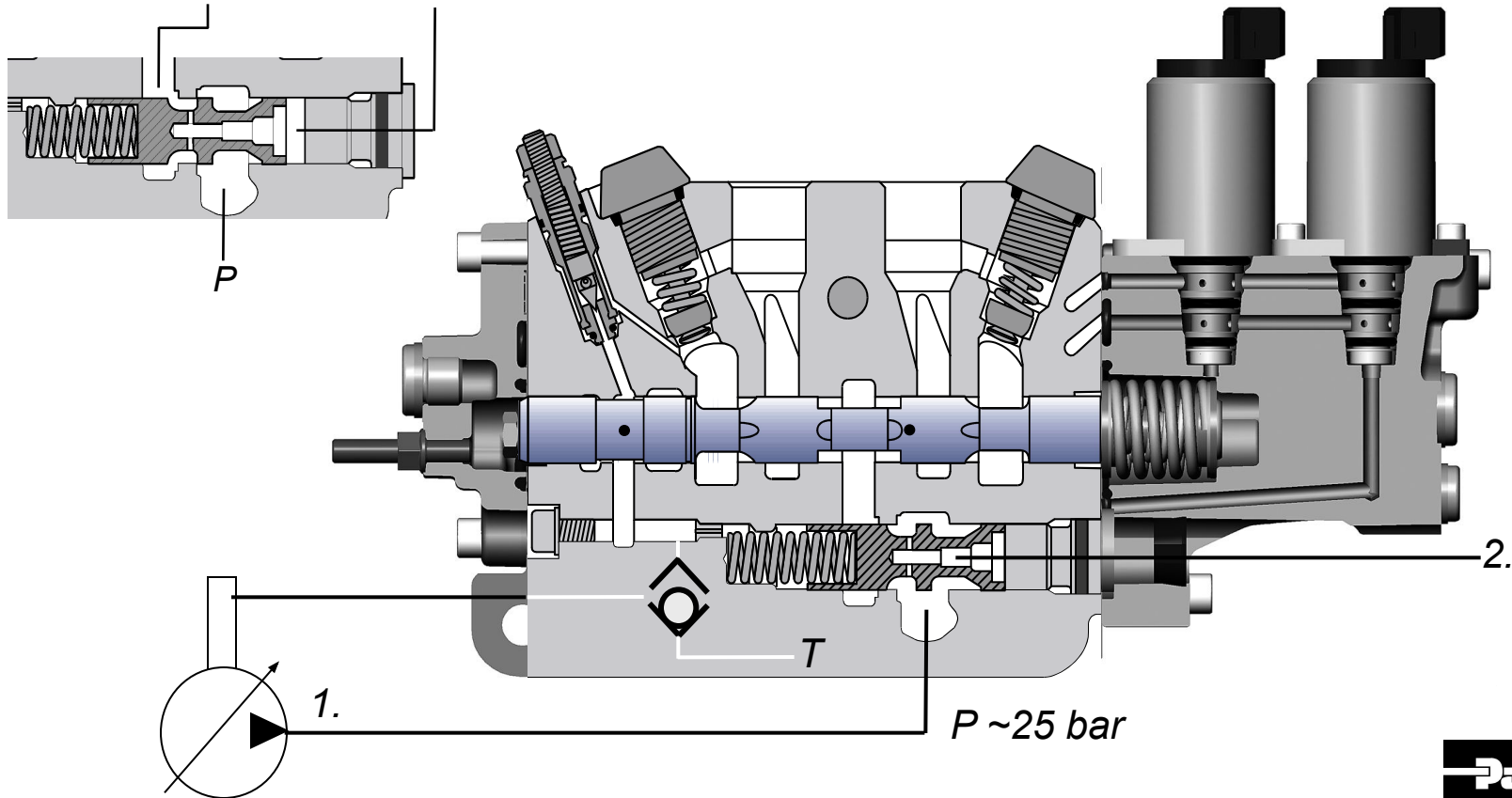
- *Удержание нагрузки*
- *Управление расходом (компенсация давления)*
- *Энергосберегающее управление – LS
ограничитель*

Компенсатор – управление расходом

Нажать для показа движения компенсатора при включении насоса

1. Давление насоса возрастает без нагрузки до ~25 bar
2. Компенсатор сдвигается влево и занимает равновесную позицию

Давление после и перед компенсатором зависит от выбора пружины

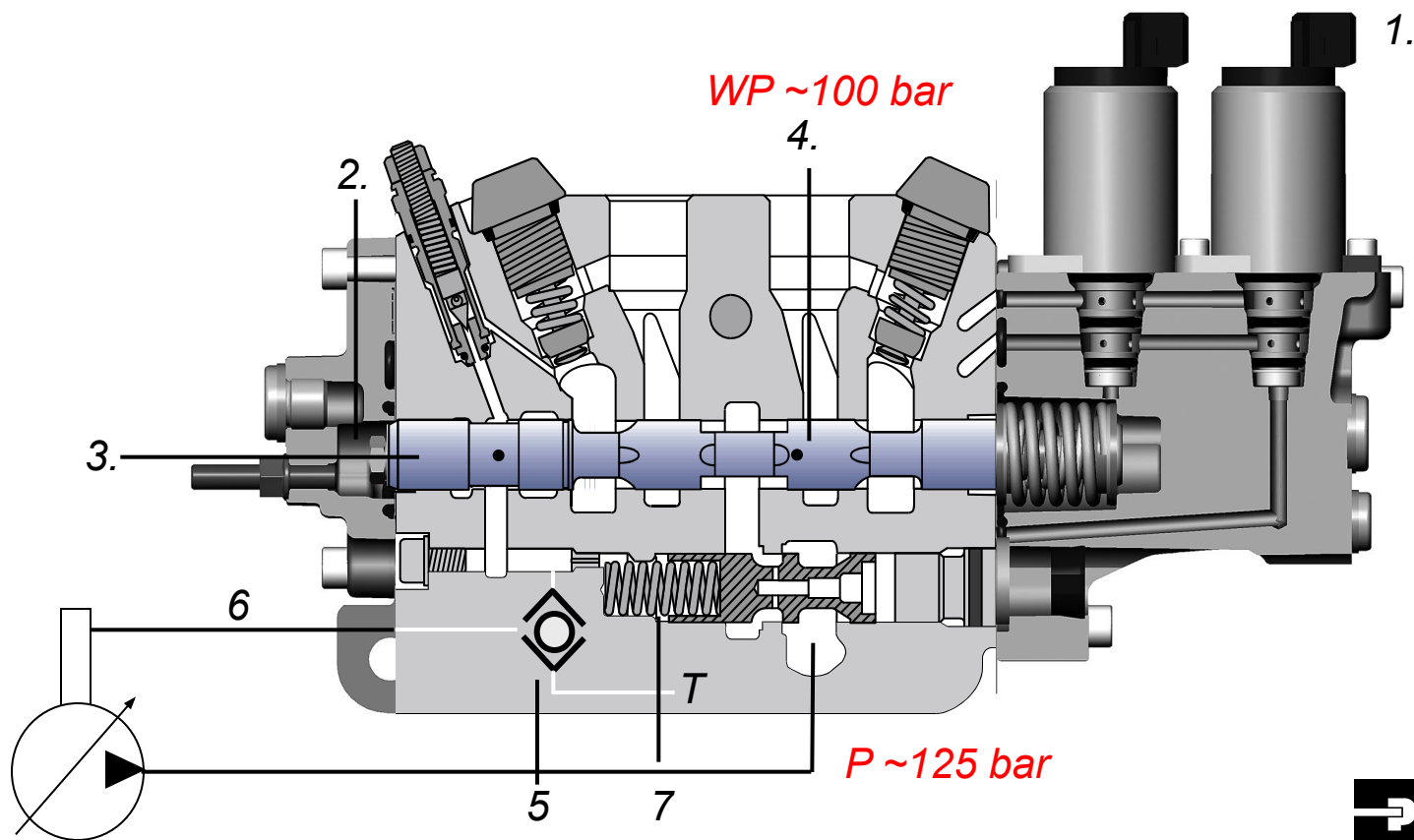


Компенсатор – управление расходом

Нажмите для показа
1. Напряжение на соленоид
2. Давление на торец
3. Золотник вправо
4. LS-канал соединен с рабочим портом

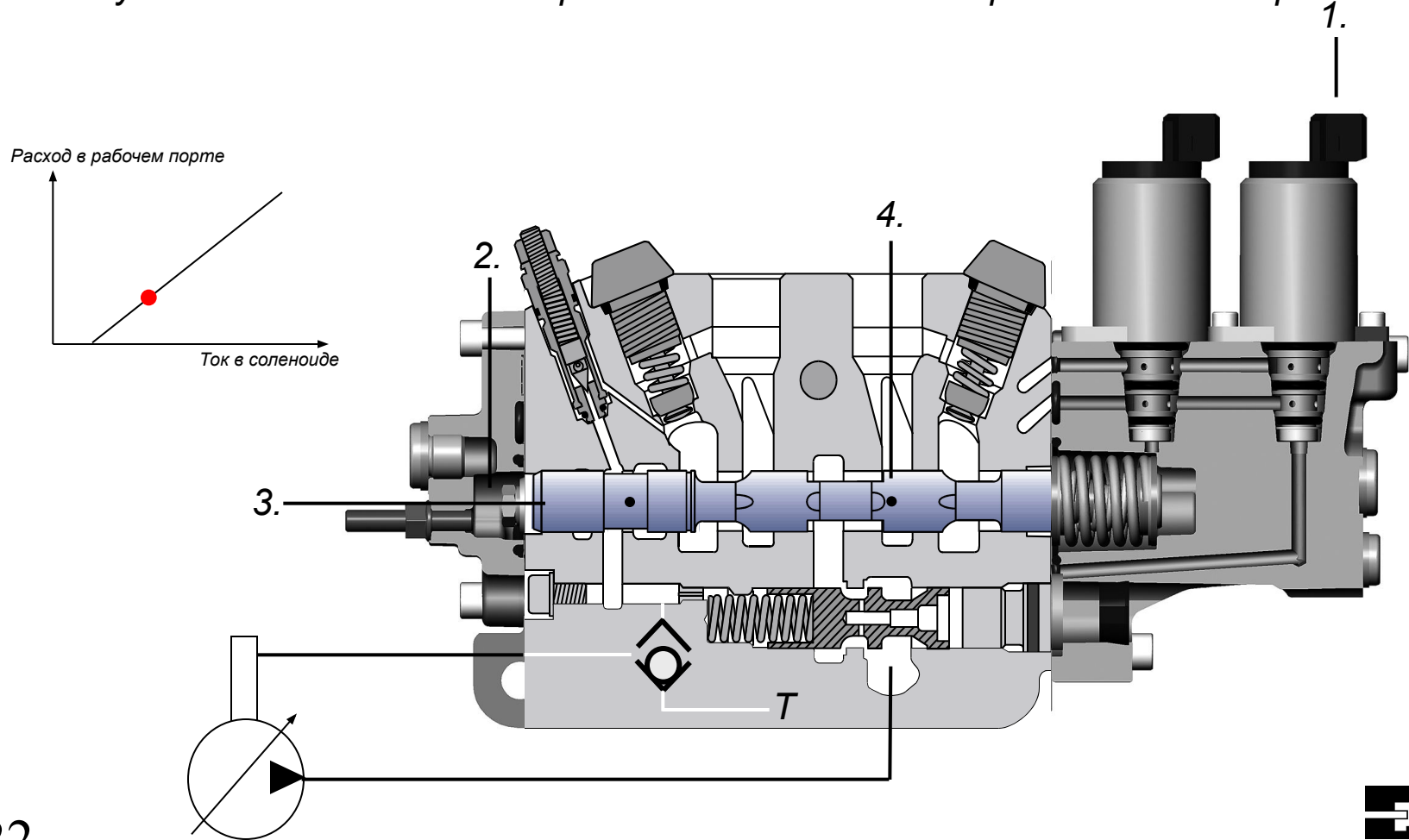
Нажмите для показа:
5. Клапан ИЛИ перекрывает слив
6. LS-сигнал идет к насосу

Нажмите для показа:
7. LS-сигнал идет в пружинную полость компенсатора
- Компенсатор движется вправо
- Поток идет в рабочий порт



Компенсатор – управление расходом

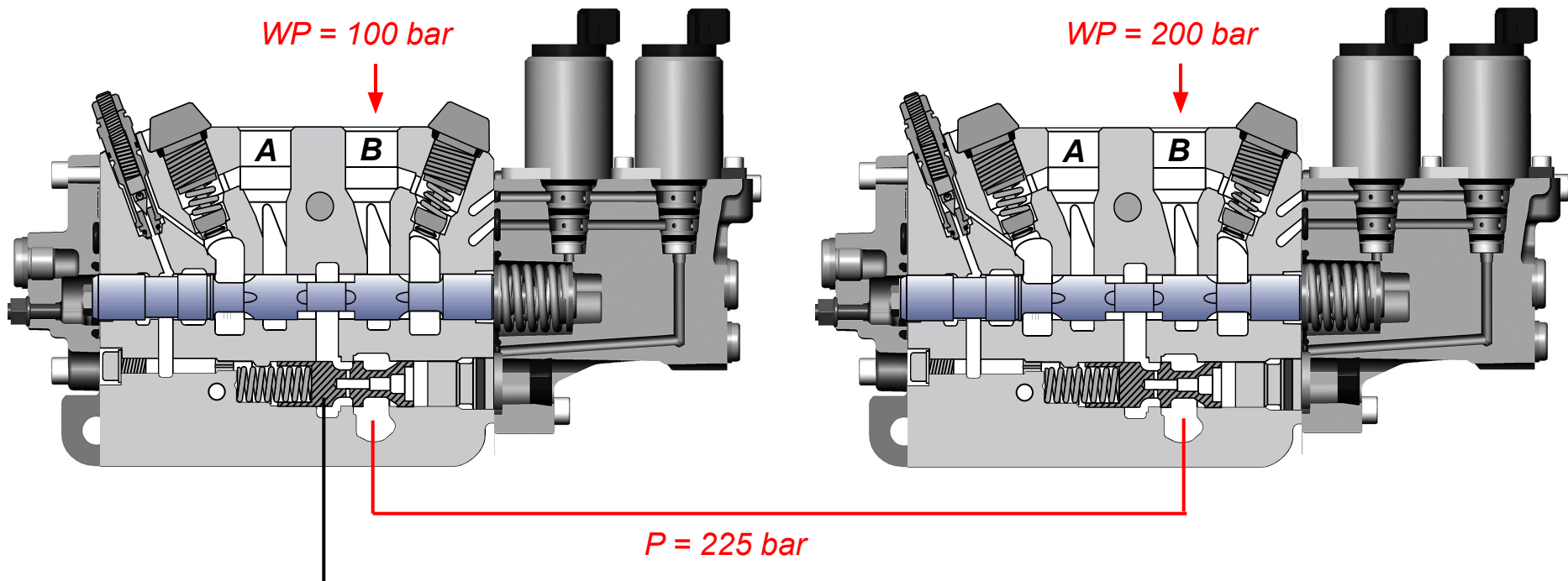
Ток увеличен > золотник открываётся > компенсатор сдвигается вправо



Компенсатор — компенсация давления

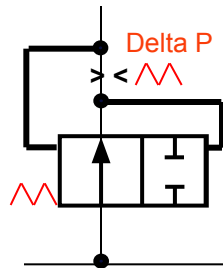
1. Включении секции, 100 bar

2. Включение секции, 200 bar



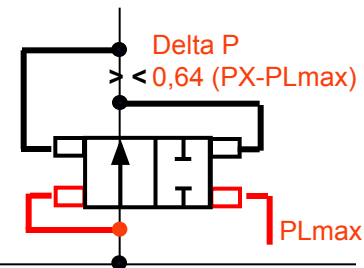
Нажать для показа :
Компенсатор движется влево для компенсации

Недостаточная производительность насоса



Стандартный компенсатор
Самая нагруженная функция
будет замедляться

Пружина осуществляет
управление расходом



KAS Компенсатор
Разделение потоков

Перепад давления на насосе Delta P
Управляет расходом

L90LS KAS Компенсатор

Разница между давлением насоса и макс. LS называется перепад на насосе

$dP_{нас}$ = ● минус ●

Перепад на компенсаторе

$dP_{к}$ = ● минус ●

Расход ч/з порт = $\sqrt{dP_{к} \times A^2 \times k}$

$dP_{к}$ = Перепад на компенсаторе

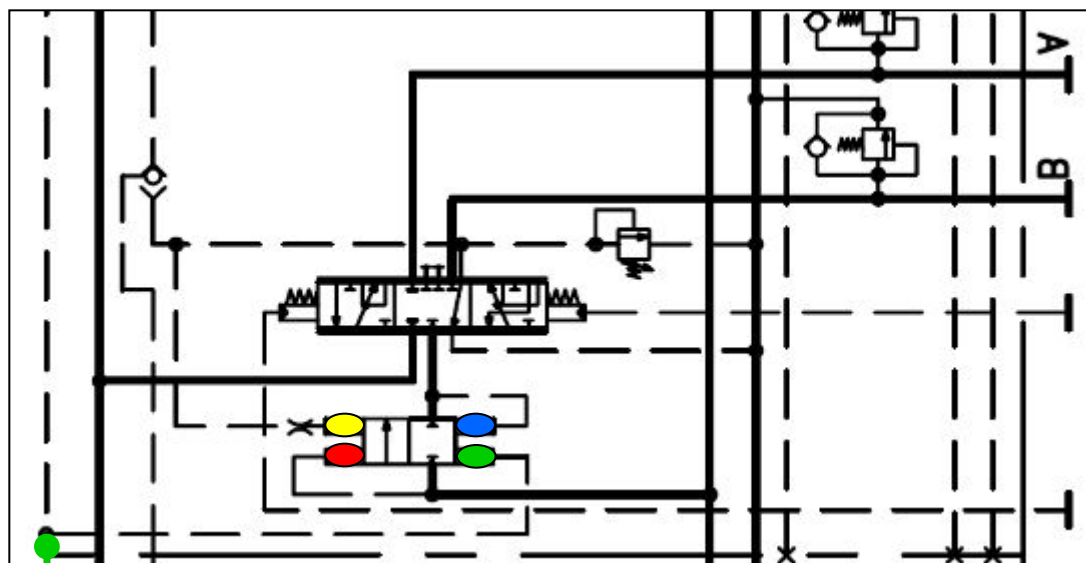
A = Площадь сечения компенсатора

k = A constant

$dP_{к} = 64\%$ от $dP_{нас}$

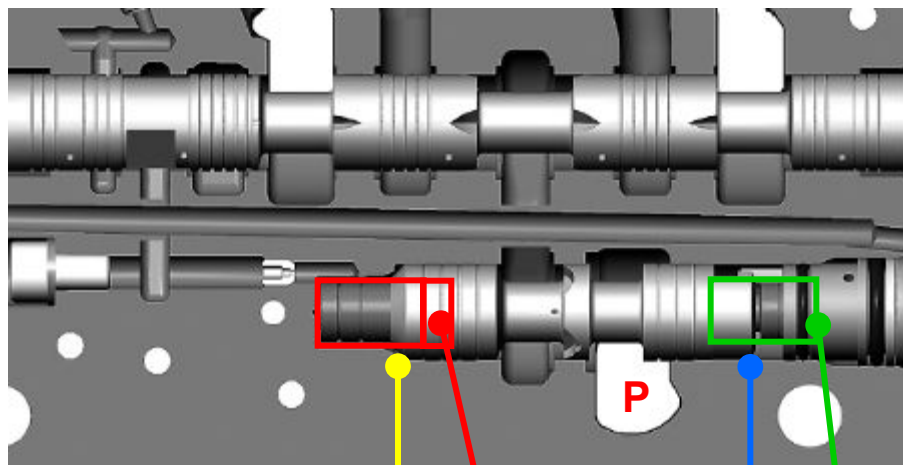
Расход через порт пропорционален $dP_{нас}$

При выходе на макс подачу насоса $dP_{нас}$ будет уменьшен и расход через порт будет уменьшен соответственно

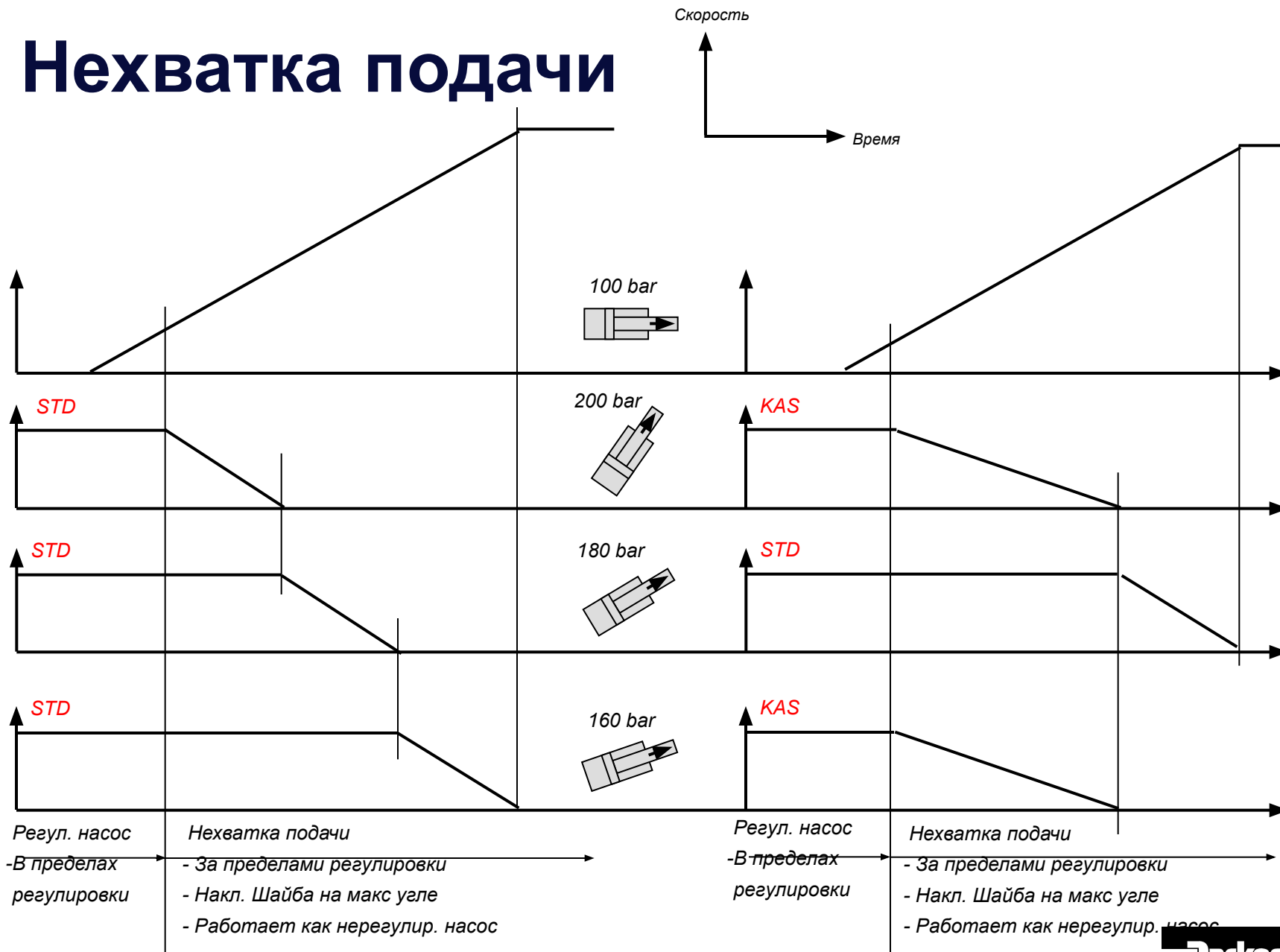


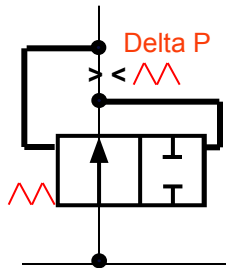
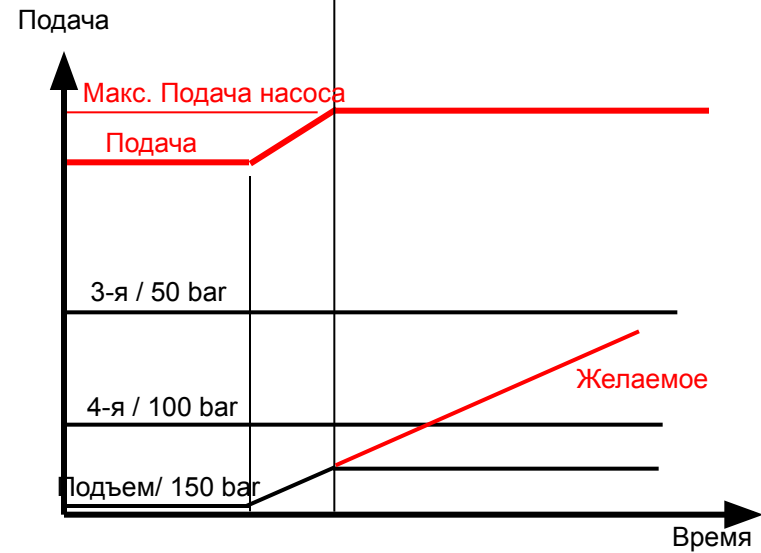
P

LS max



Нехватка подачи

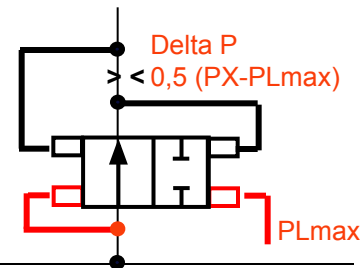
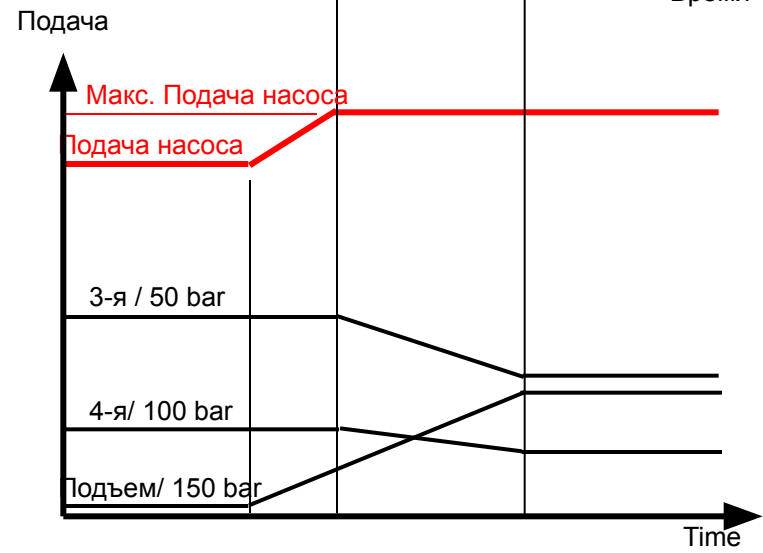
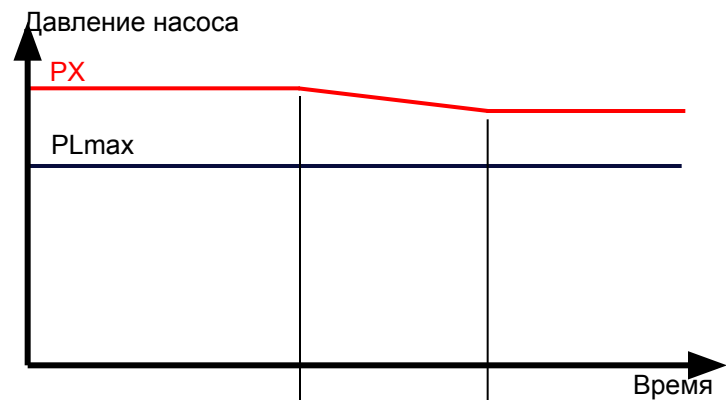




Стандартный компенсатор



Давление насоса PX

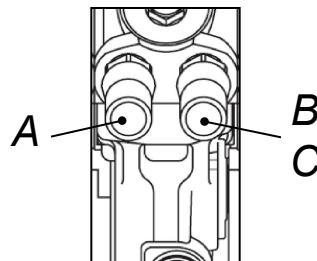
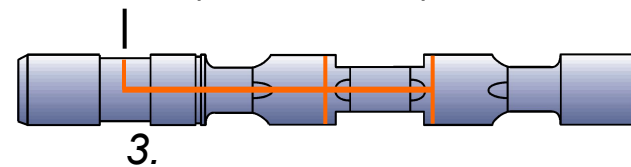


KAS Компенсатор

Feed Reducer (FR)

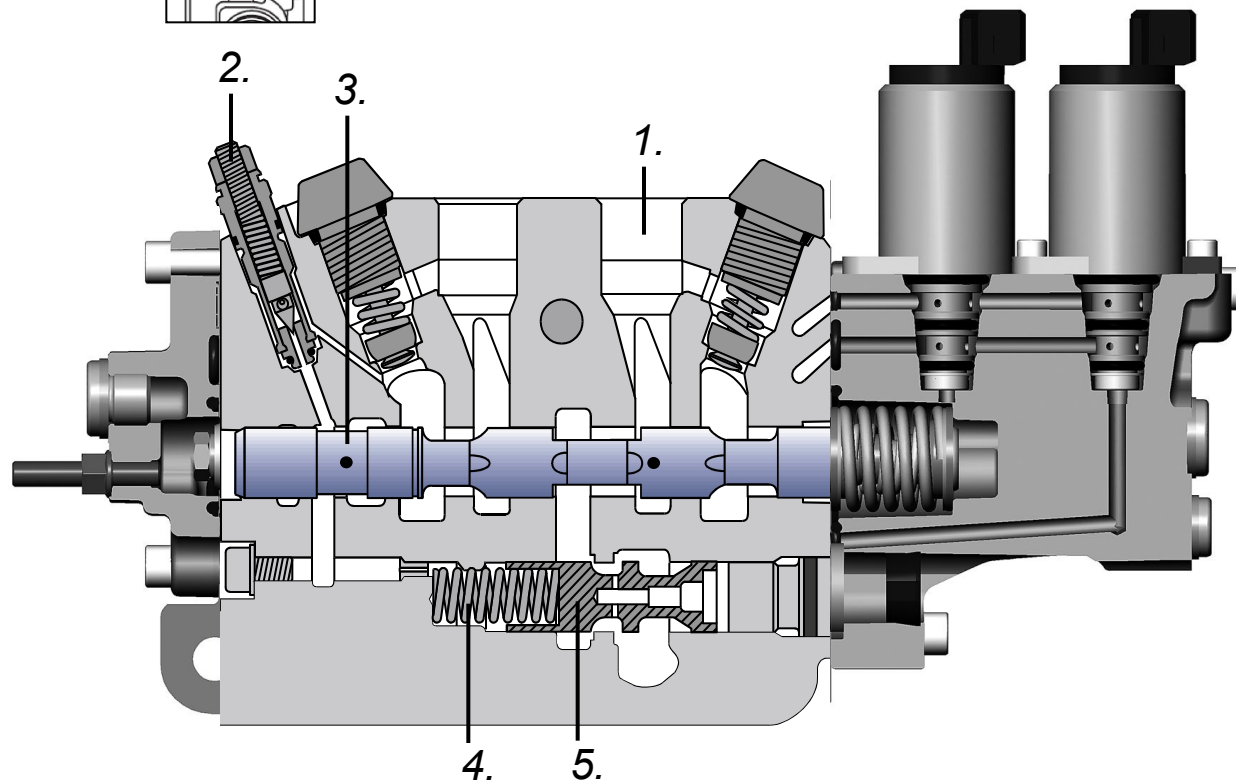
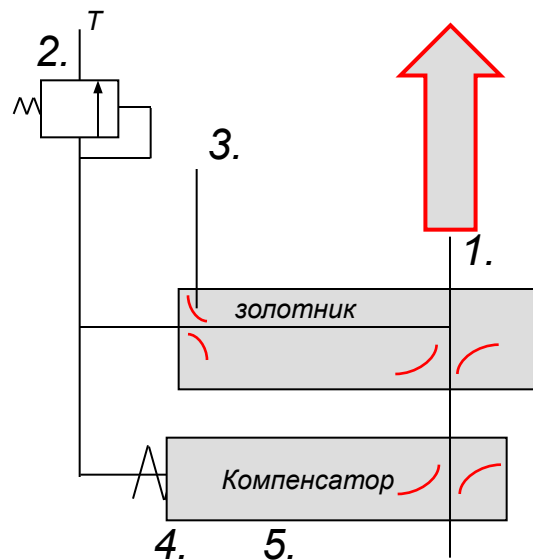
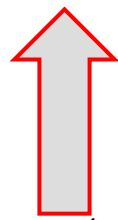
предохранительный клапан в линии LS

Кромка для FR функции
Отверстие диаметром 1,3 mm



Закр^ыто

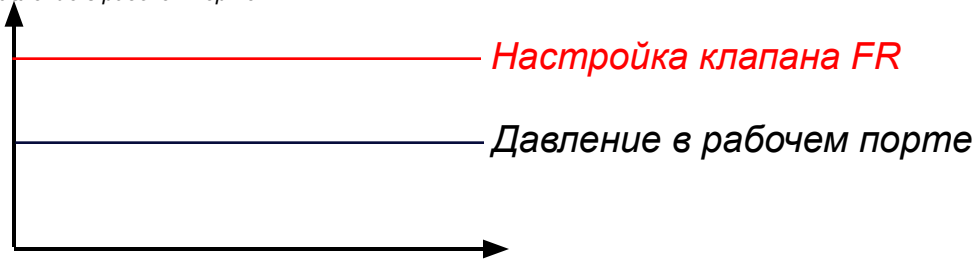
Расход



Feed Reducer

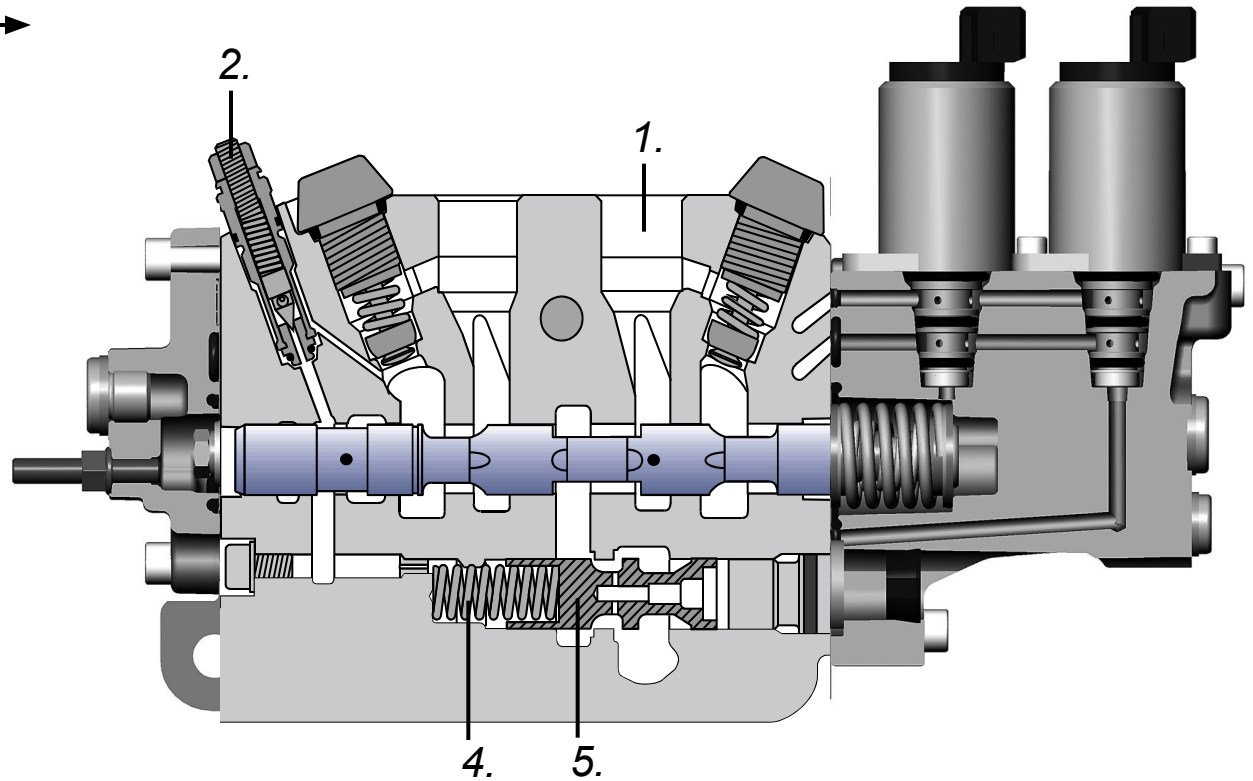
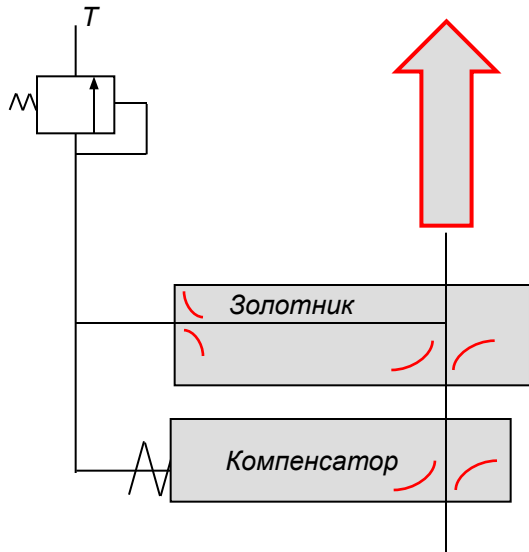
предохранительный клапан в линии LS

Давление в рабочем порте



Закрыто

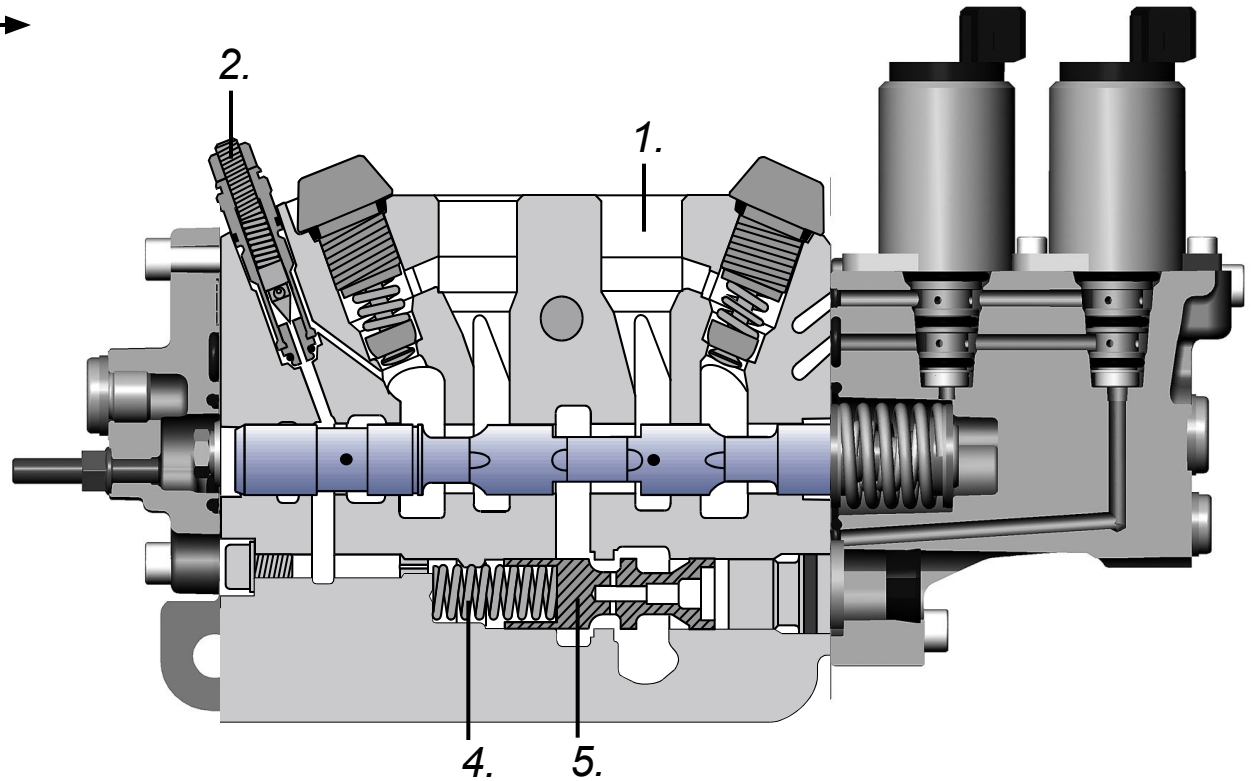
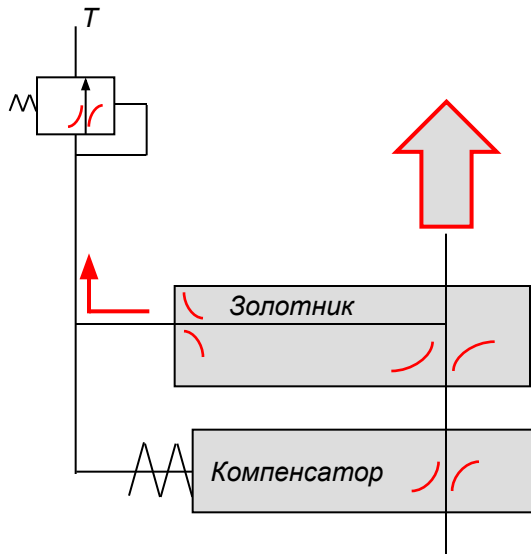
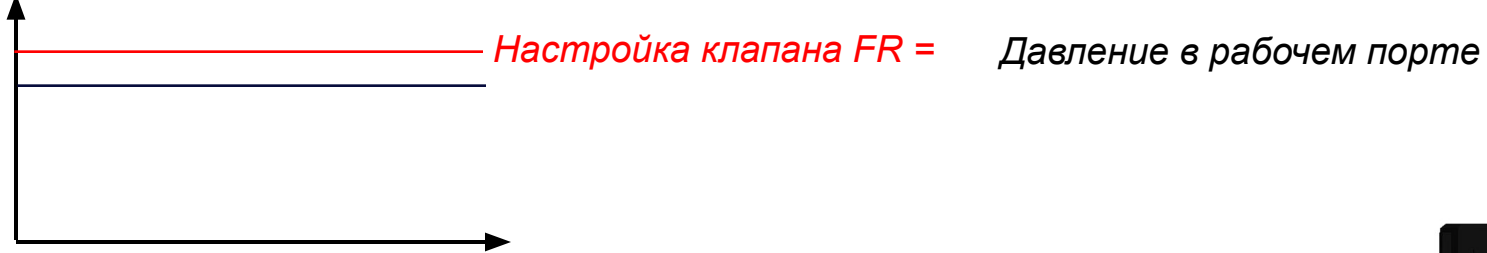
Расход



Feed Reducer

предохранительный клапан в линии LS

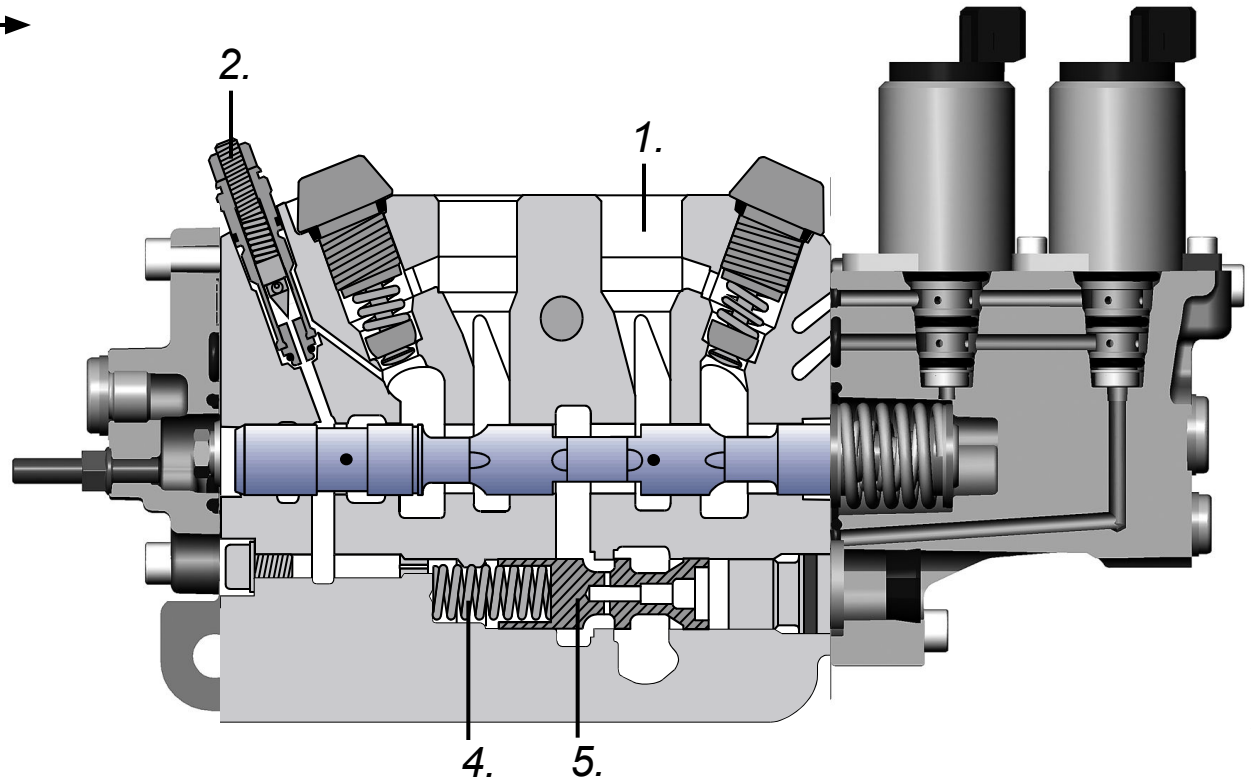
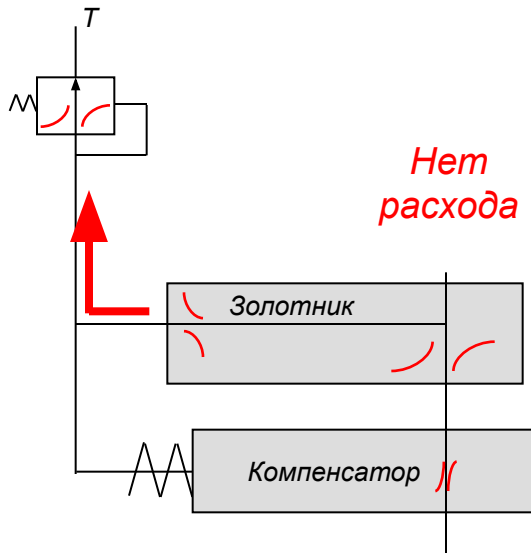
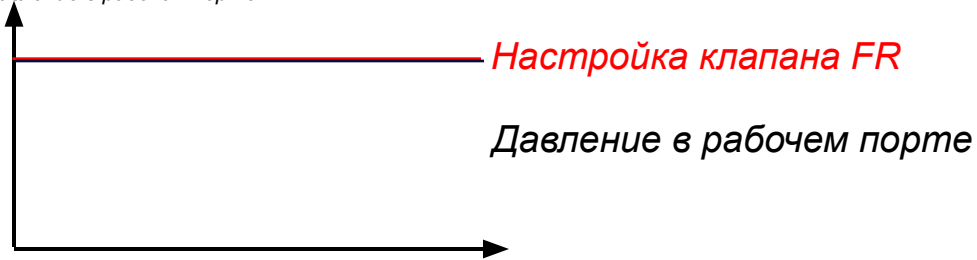
Давление в рабочем порте



Feed Reducer

предохранительный клапан в линии LS

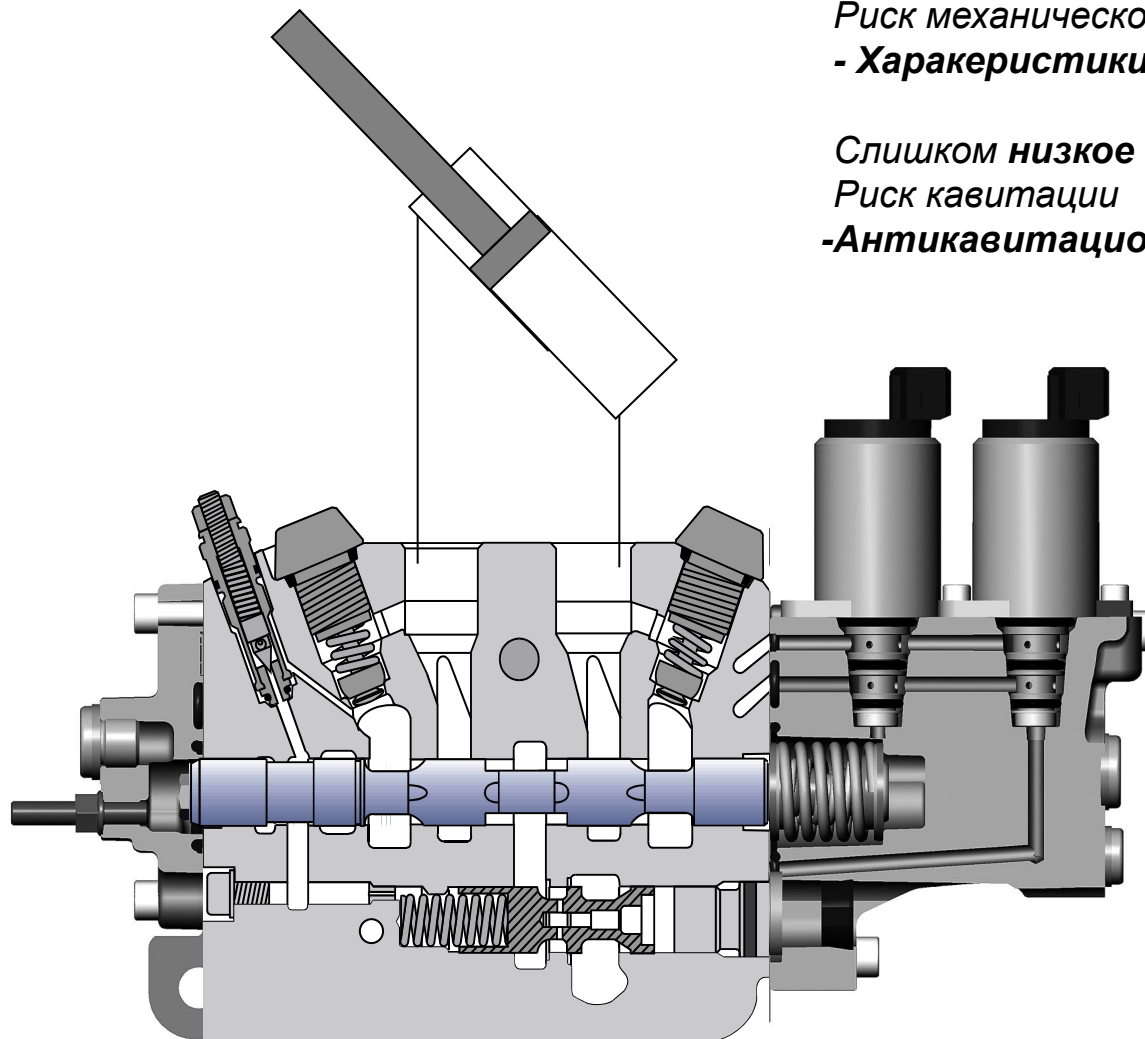
Давление в рабочем порте



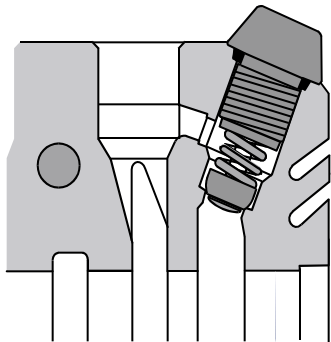
Вторичный предохранительно-подпиточный клапан

*Давление выше настройки клапана -
Риск механического повреждения
- Характеристики открытия и закрытия*

*Слишком низкое давление в портах -
Риск кавитации
- Антикавитационные характеристики*

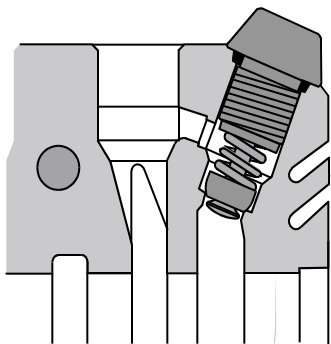


Характеристики



Открытие

Открывается с четкой "ступенькой"
 Быстрое открытие (меньший заброс)
 Линейная растущая характеристика
 (хороша при опускании)



Закрытие

Малый гистерезис (Высокая
 производительность)

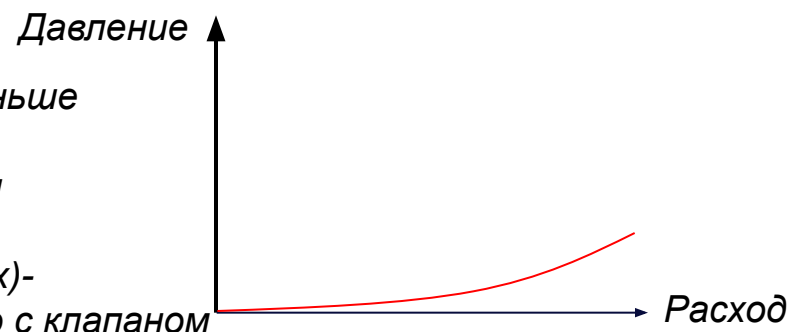
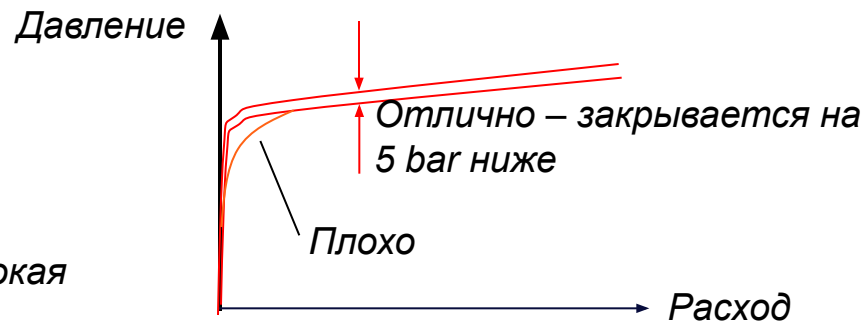
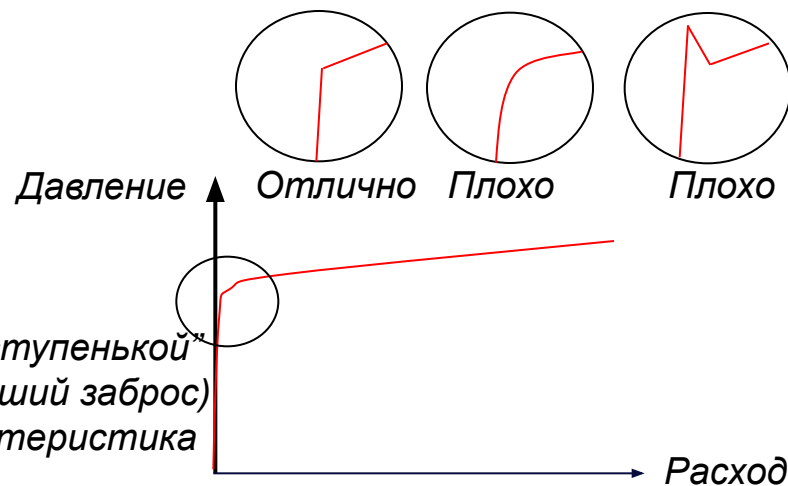
Антикавитационные характеристики

Быстрое открытие (меньше
 кавитация)

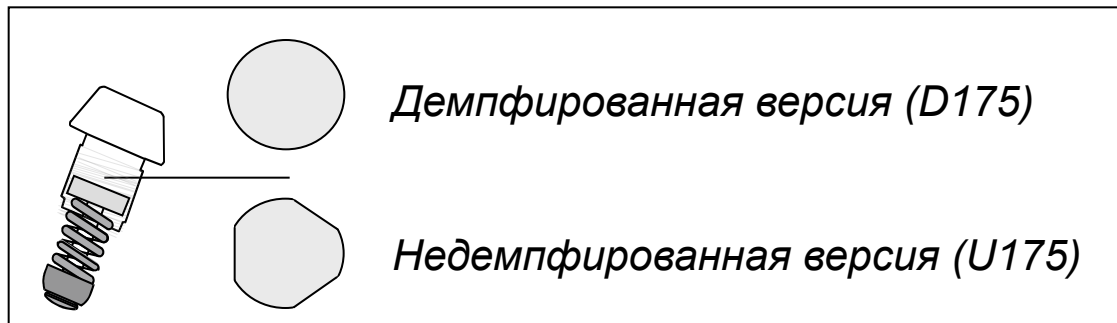
Малый перепад давления

Улучшенная версия -

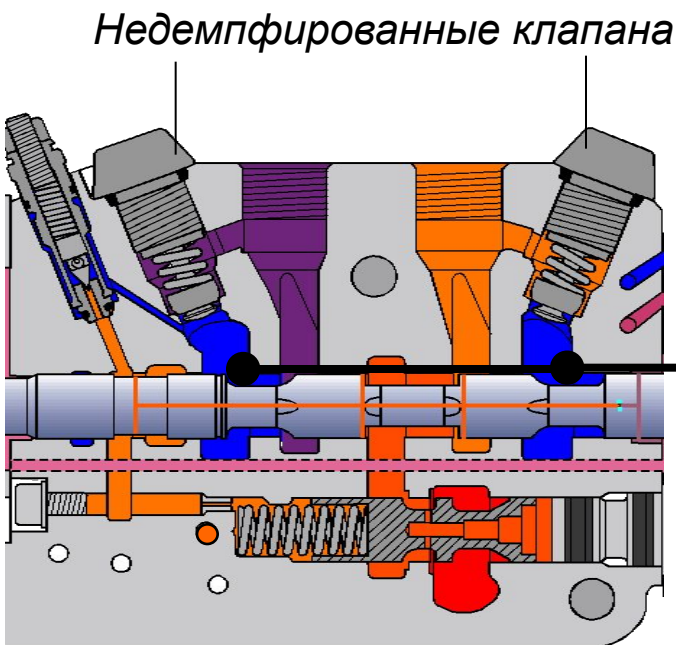
недемпфированный (Uxxx)-
 используется совместно с клапаном
 подпора (MF)



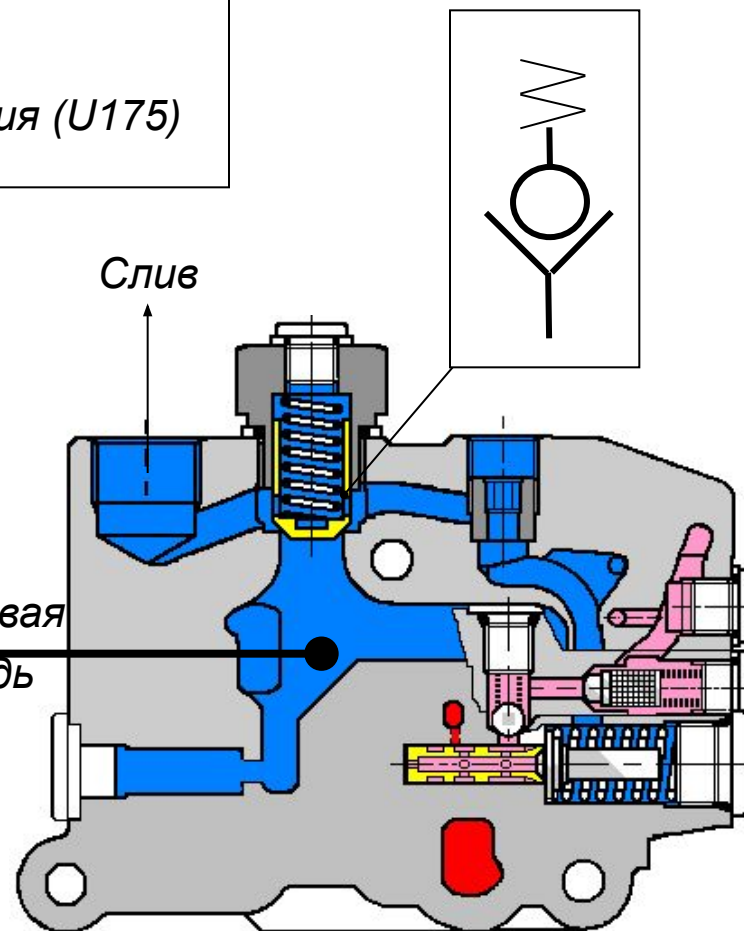
Улучшенный подсос



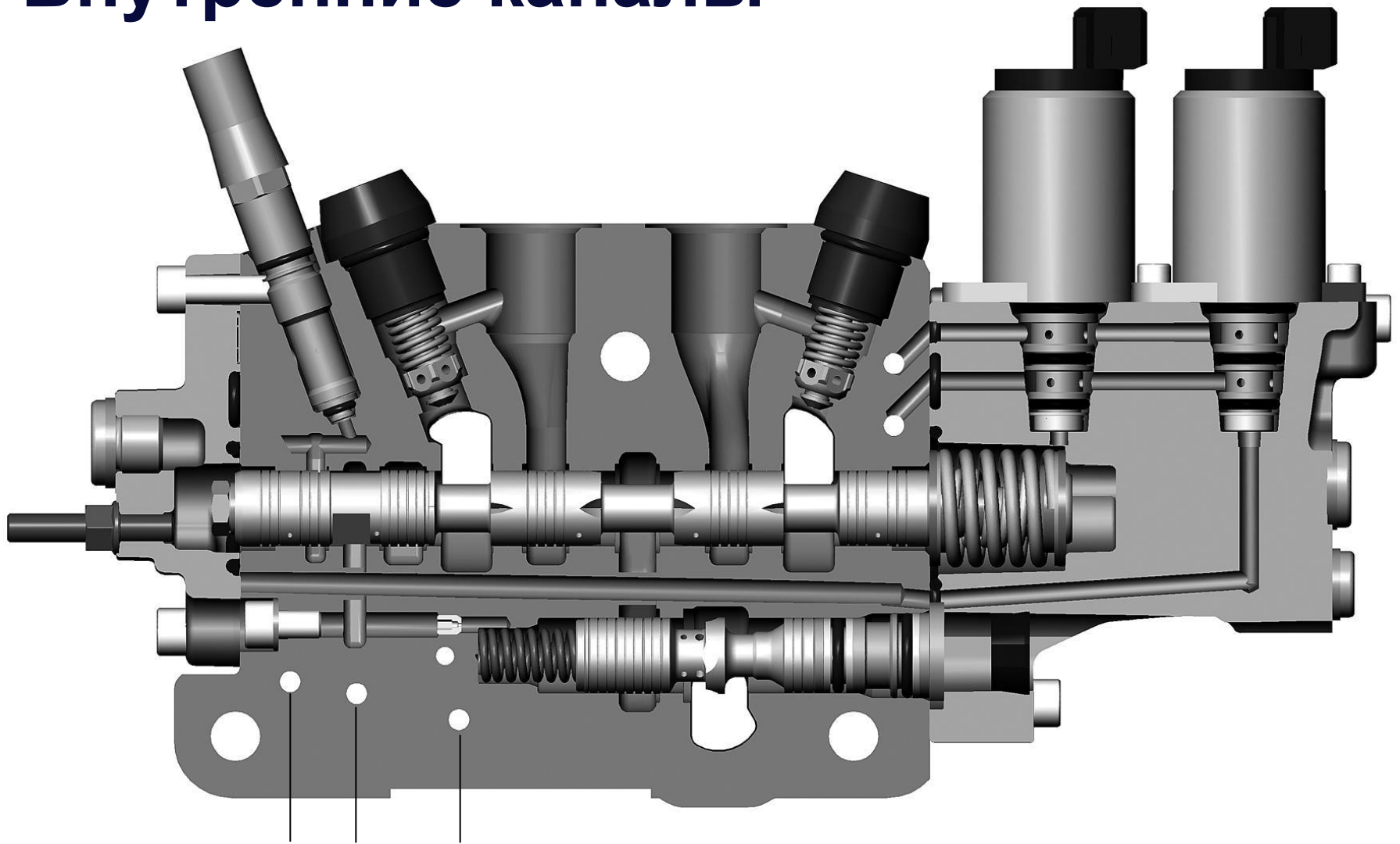
Увеличенное на 5 bar
сливное давление



Одинаковая
площадь

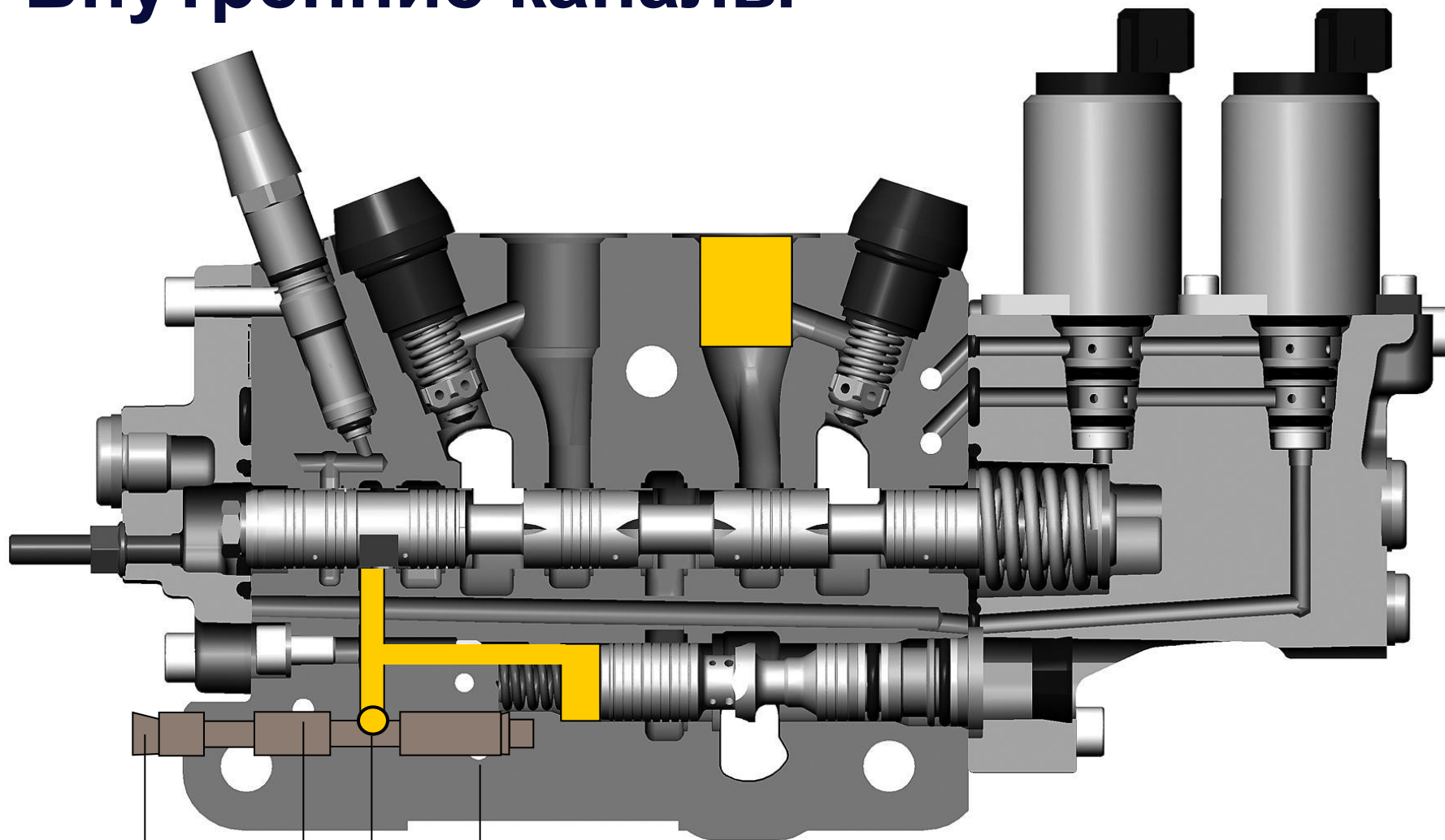


Внутренние каналы



*3 внутренних линии через все секции
Используются вместе с манифольдами*

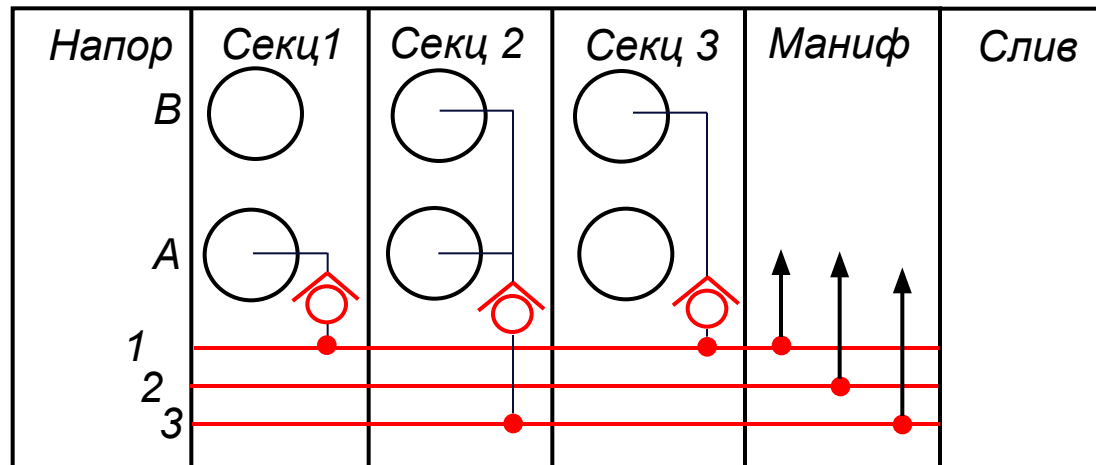
Внутренние каналы



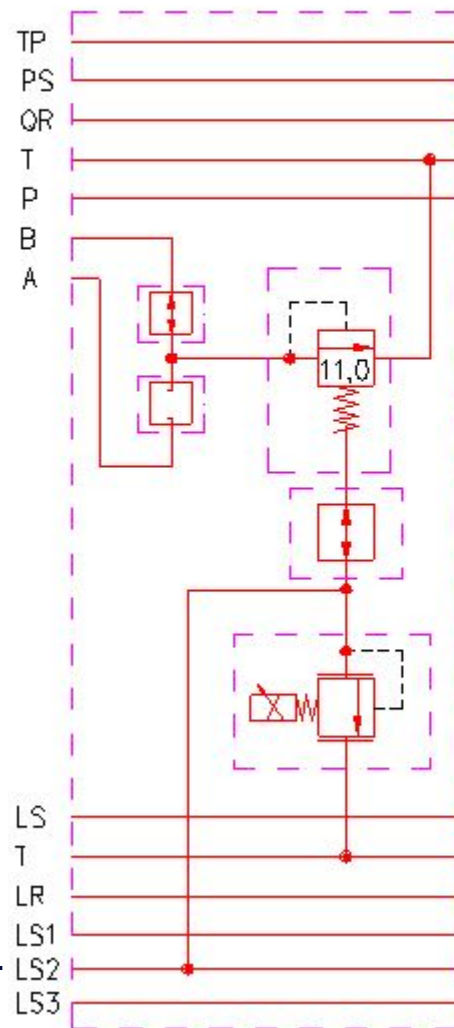
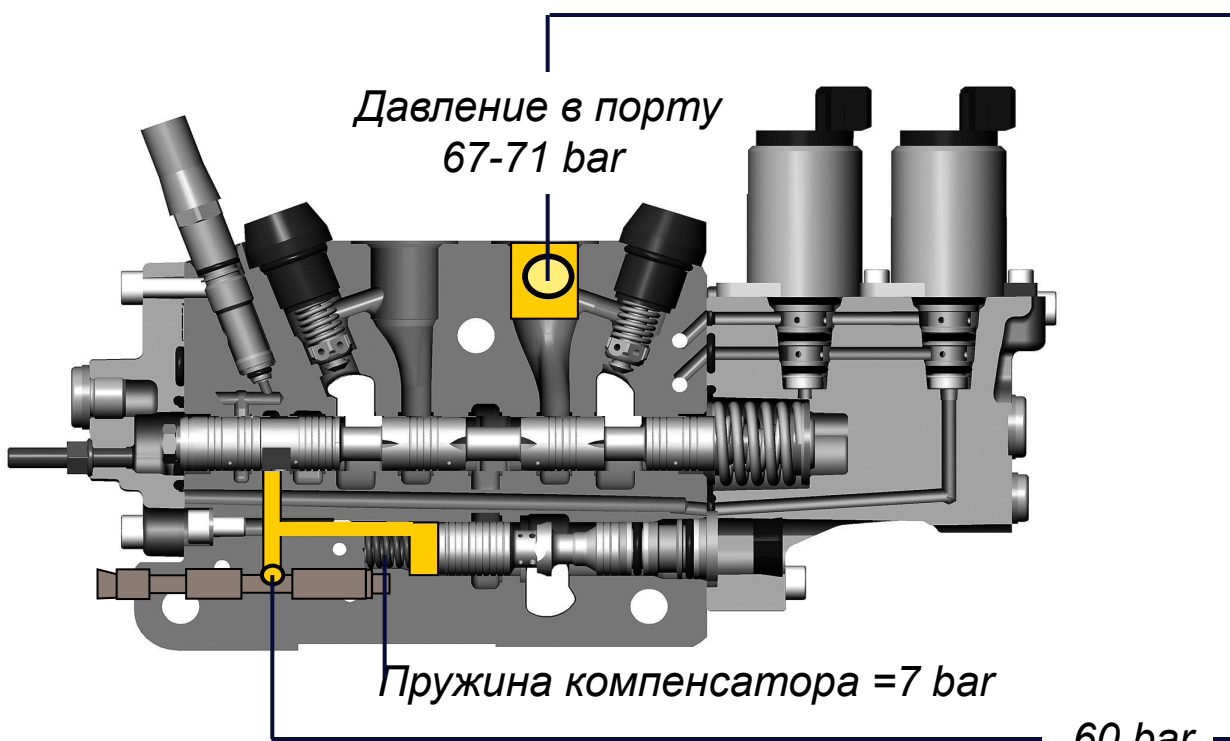
Кодовый
штифт

3 внутренних линии через все секции
Используются вместе с манифольдами

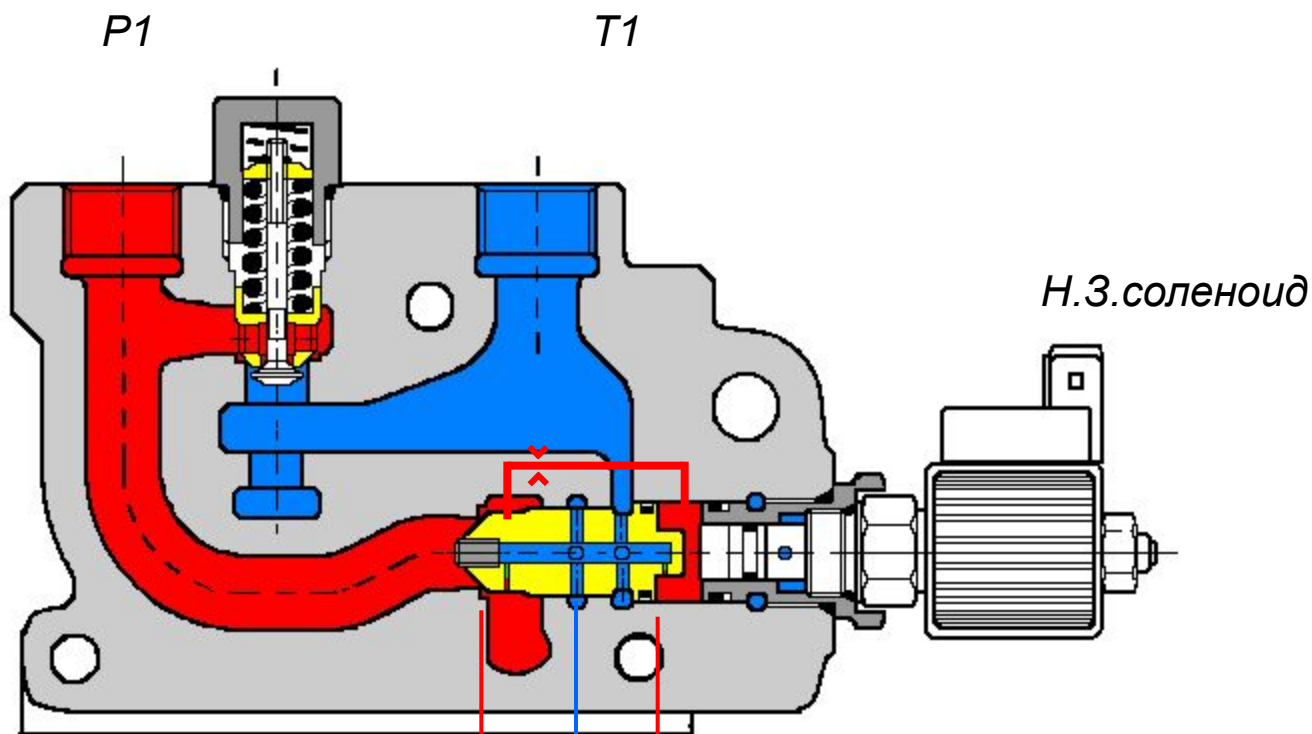
Кодовые штифты



Типичный манифольд



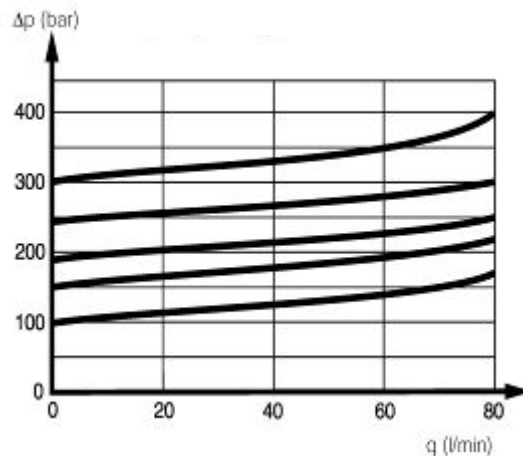
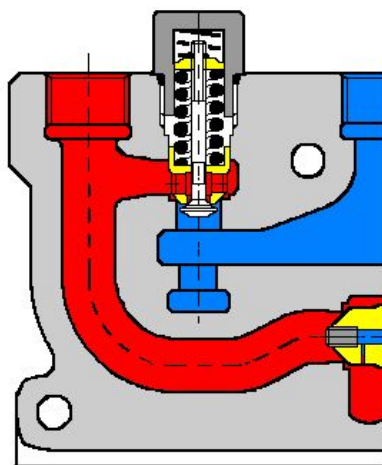
Система разгрузки (безопасность)



*Показана закрытая
позиция
Одинаковое давление
на обоих торцах*

*Когда закрыто, LS-
линия идет в слив*

Главный предохранительный клапан

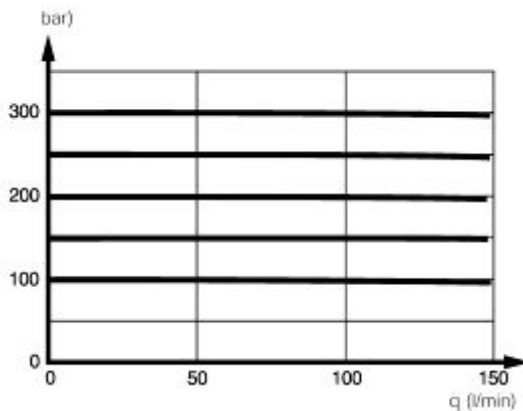
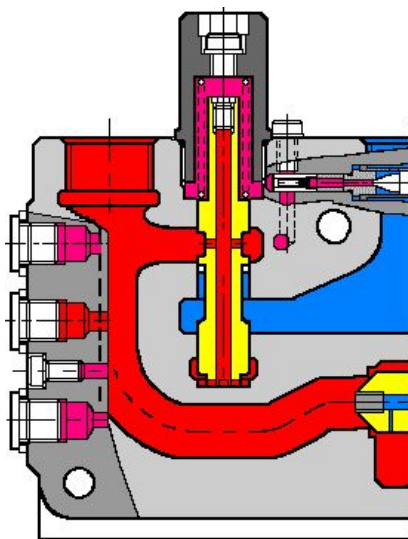


LS2

Прямого действия

Разгрузочный для регулируемого насоса

Фиксированная настройка



CFC

Пилотного действия

Главный предохранительный и байпасный для нерег. насоса

Перенастраиваемый

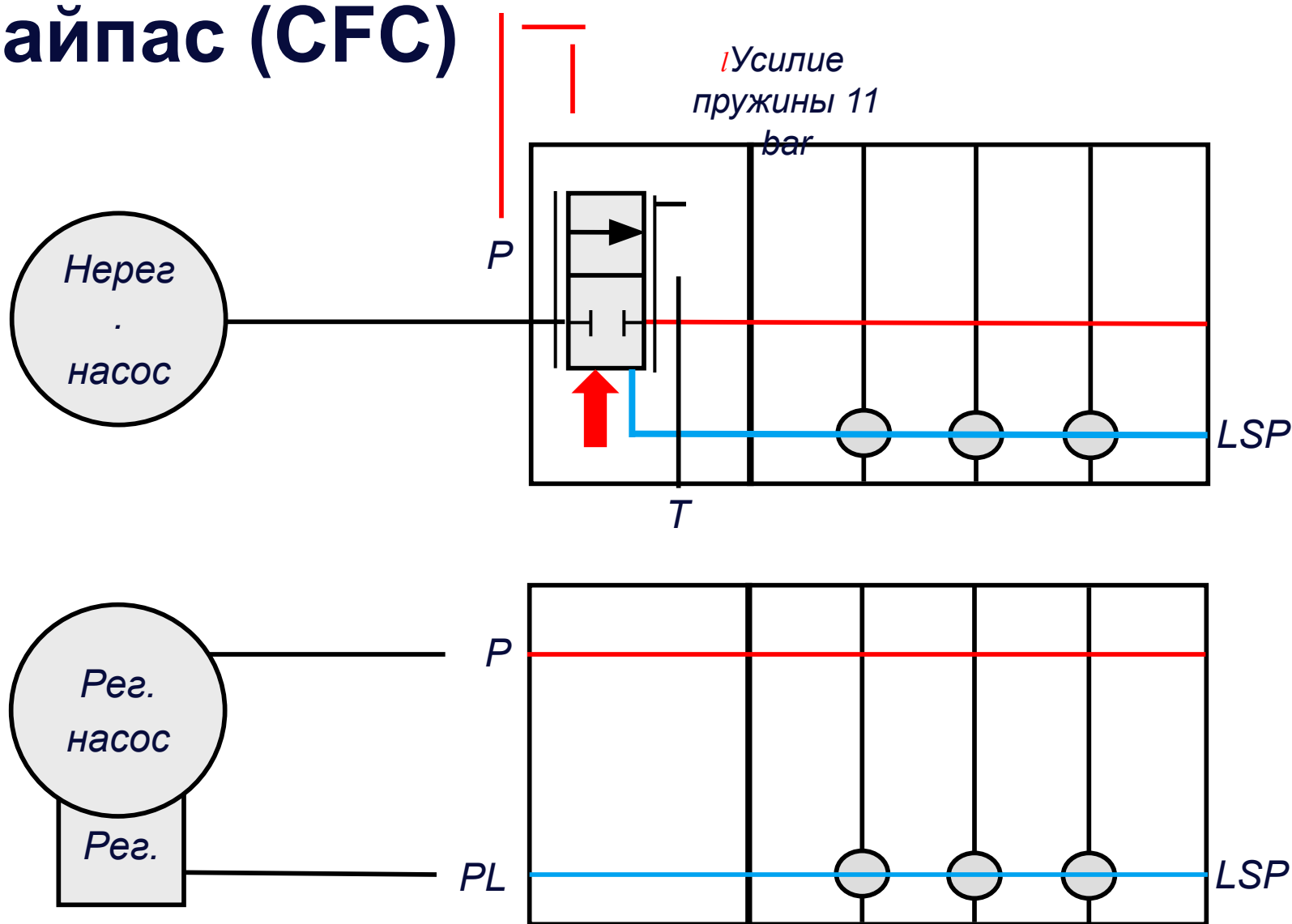
LS1

Пилотного действия

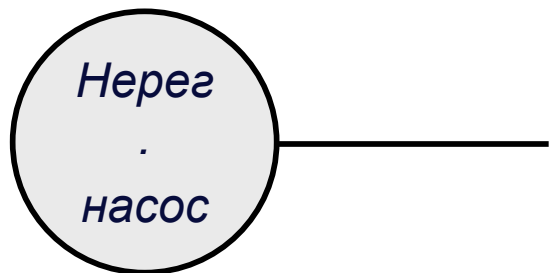
Разгрузочный для регулируемого насоса

Перенастраиваемый

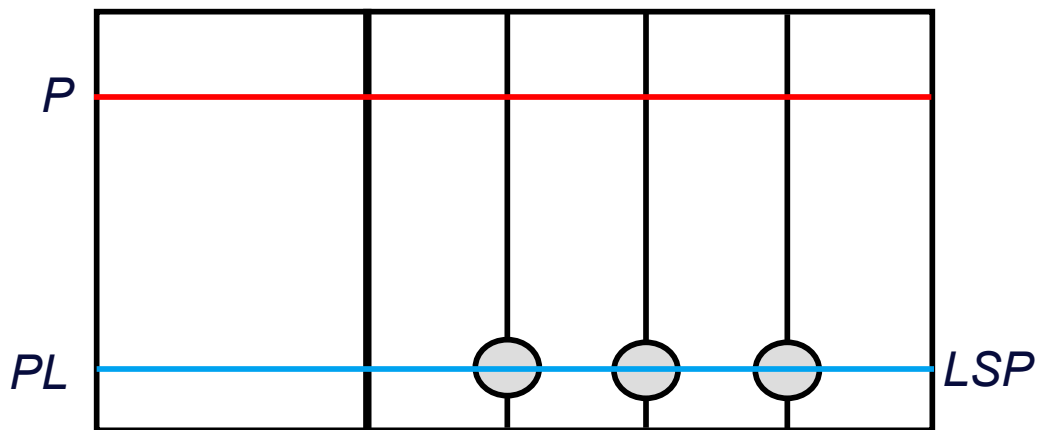
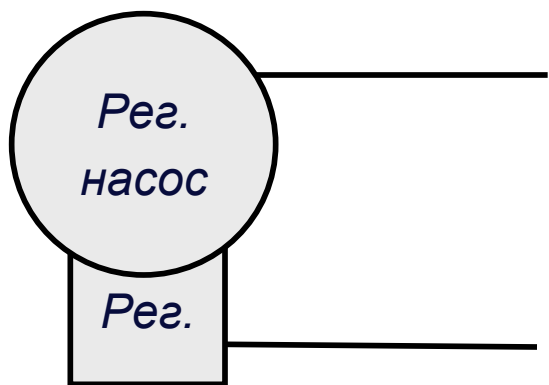
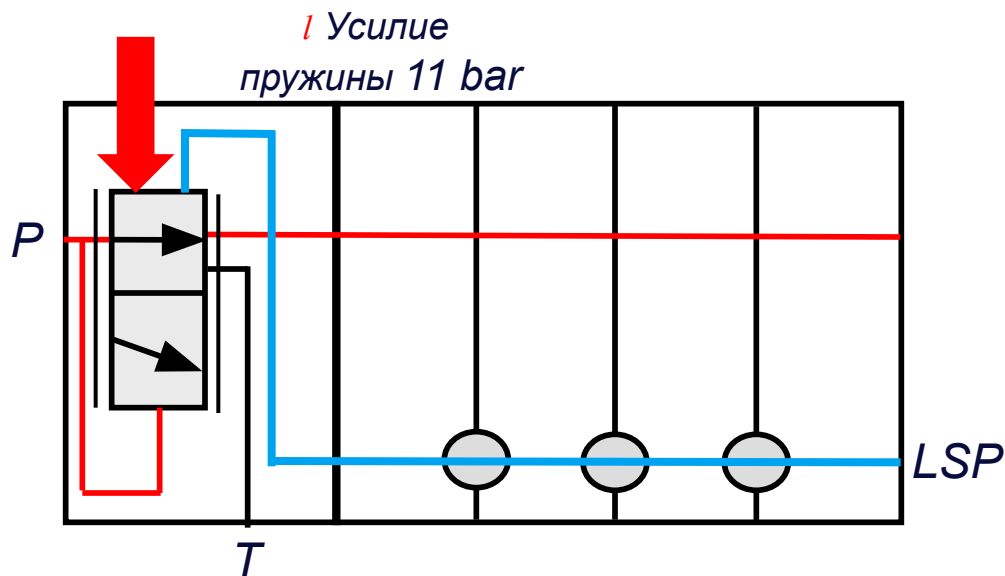
Байпас (CFC)



Байпас (CFC)

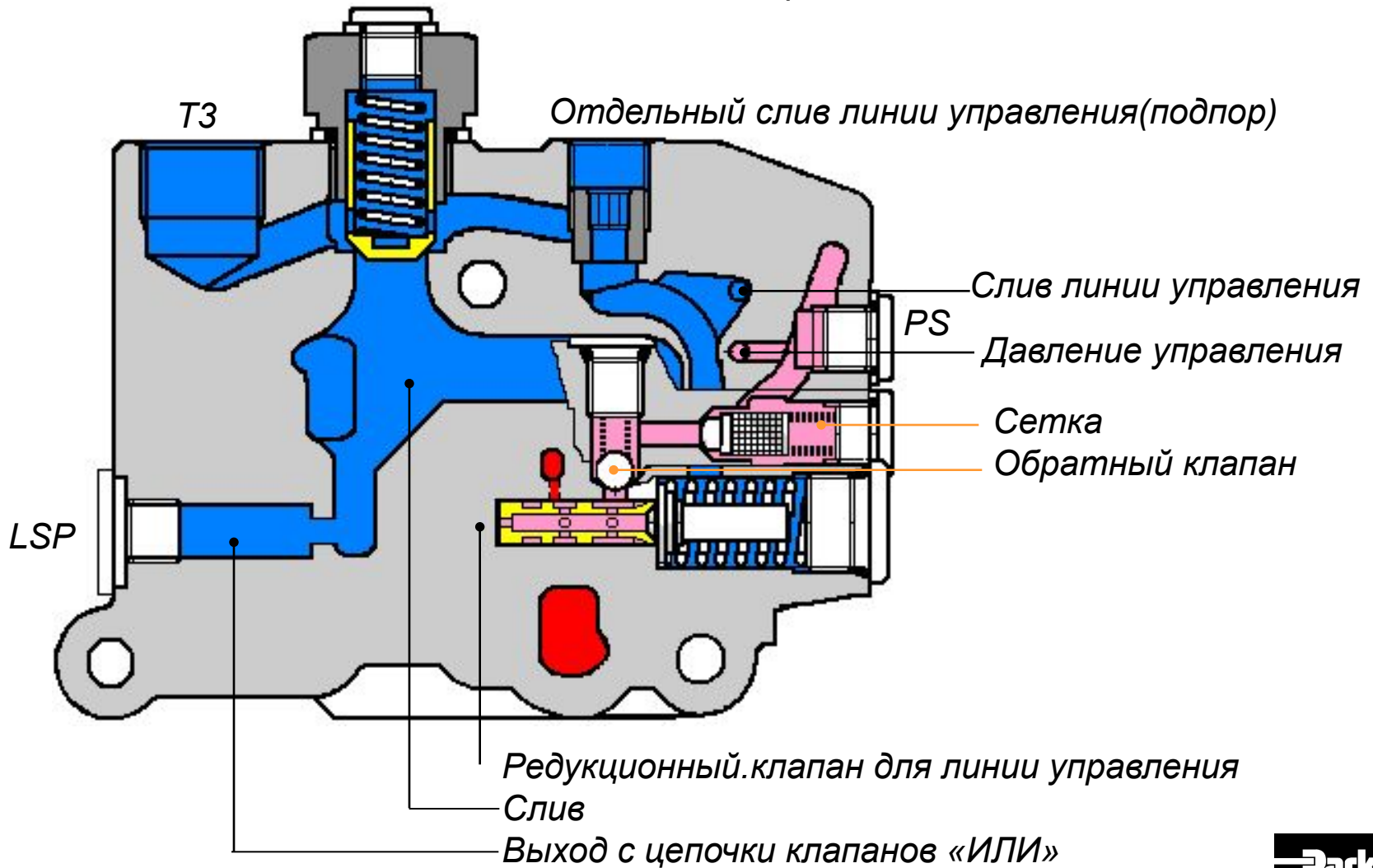


Давление в насосе =
Давление нагрузки + 11 bar



Сливная секция

MF = Клапан подпора 5 bar



Сливная секция

MF = Клапан подпора 5 bar

