

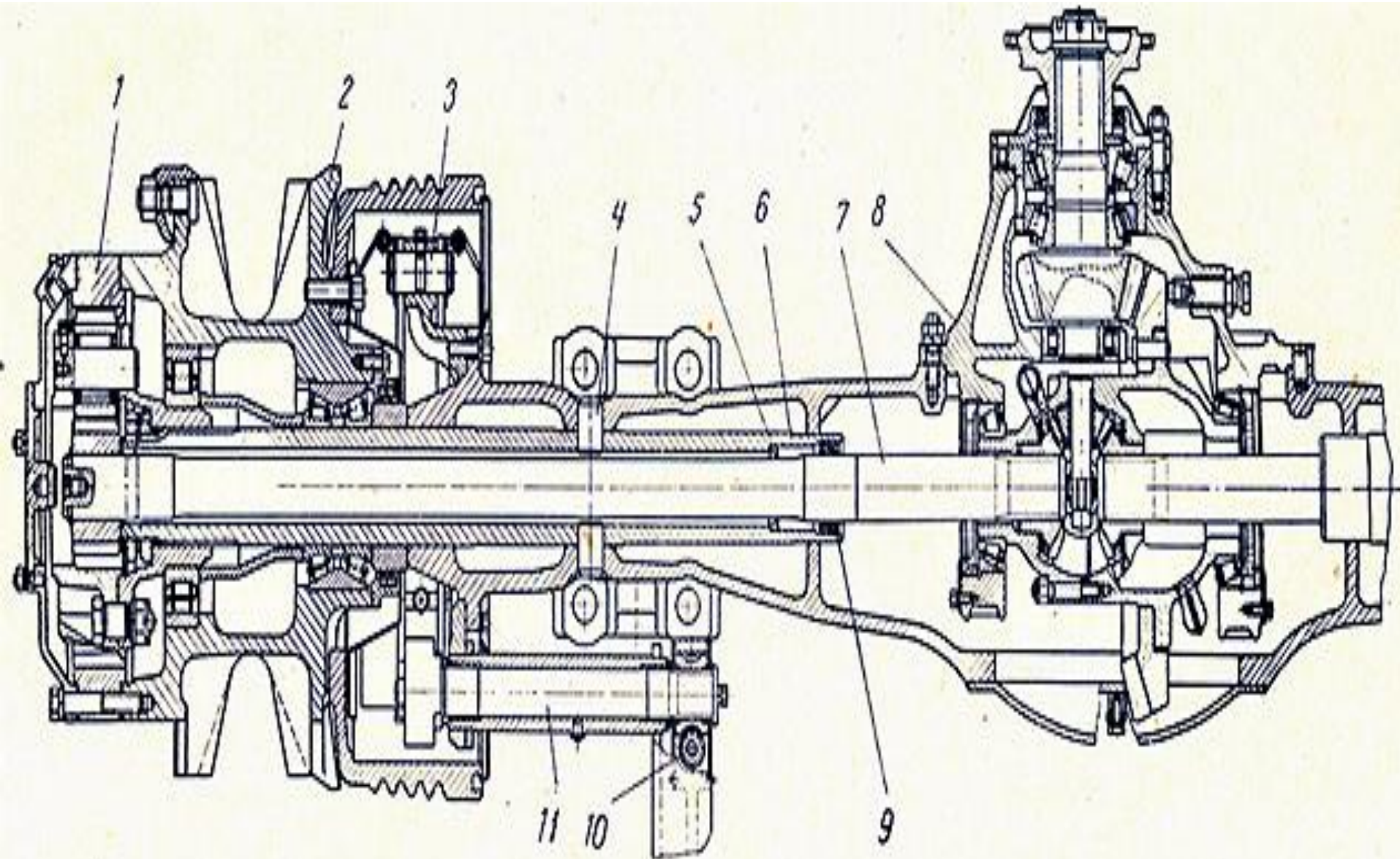
Мосты грузовых автомобилей МАЗ



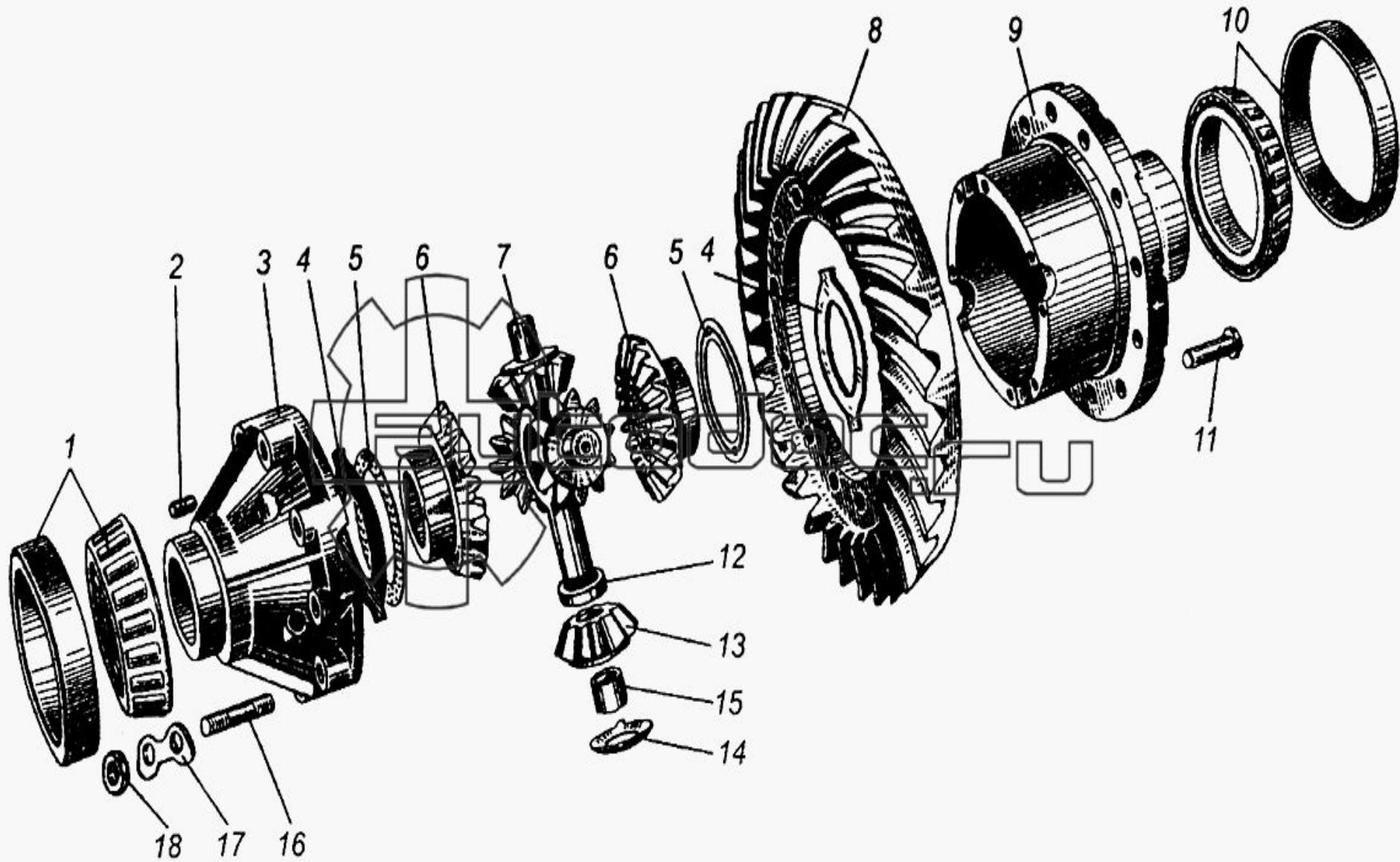
**Выполнил:
обучающийся гр. 254
Бобенков Н.А.**



Мост автомобиля МАЗ



Дифференциал заднего моста.



Задний ведущий мост грузовых автомобилей МАЗ

