

МІНІСТЕРСТВО ОСВІТИ І НАУКИ УКРАЇНИ
НАЦІОНАЛЬНИЙ УНІВЕРСИТЕТ ХАРЧОВИХ ТЕХНОЛОГІЙ
ФАКУЛЬТЕТ ІНЖЕНЕРНОЇ МЕХАНІКИ ТА ПАКУВАЛЬНОЇ ТЕХНІКИ

*Кафедра технологічного
обладнання та комп'ютерних
технологій проектування*

ДИПЛОМНИЙ ПРОЕКТ
на тему:

**«Модернізація зволожувача А1-БШУ-1 з метою підвищення
технічного рівня»**

Виконав: студент гр. М-4-3
Немолот А.О.

Керівник: Погорілий Т.М.

Київ - 2016 р.

МЕТА ПРОЕКТУ:

- Підвищення технічного рівня;
- Встановлення пристрою біоцидної обробки зерна;
- Збільшення вологості до 5%.

СУТЬ МОДЕРНІЗАЦІЇ:

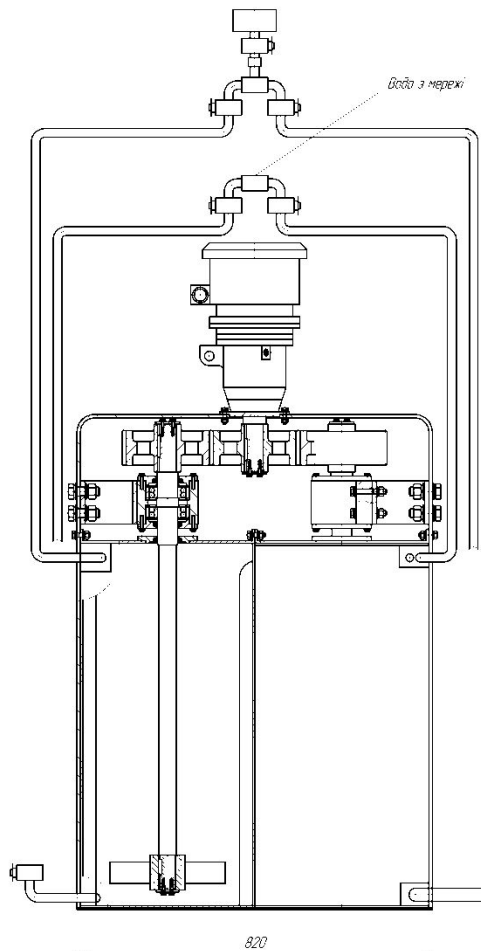
- додаткове встановлення пристрою біоцидної обробки зерна, що призводить до підвищення зволоження зерна до 5%.

Загальний вигляд зволожувача А1-БШУ-1

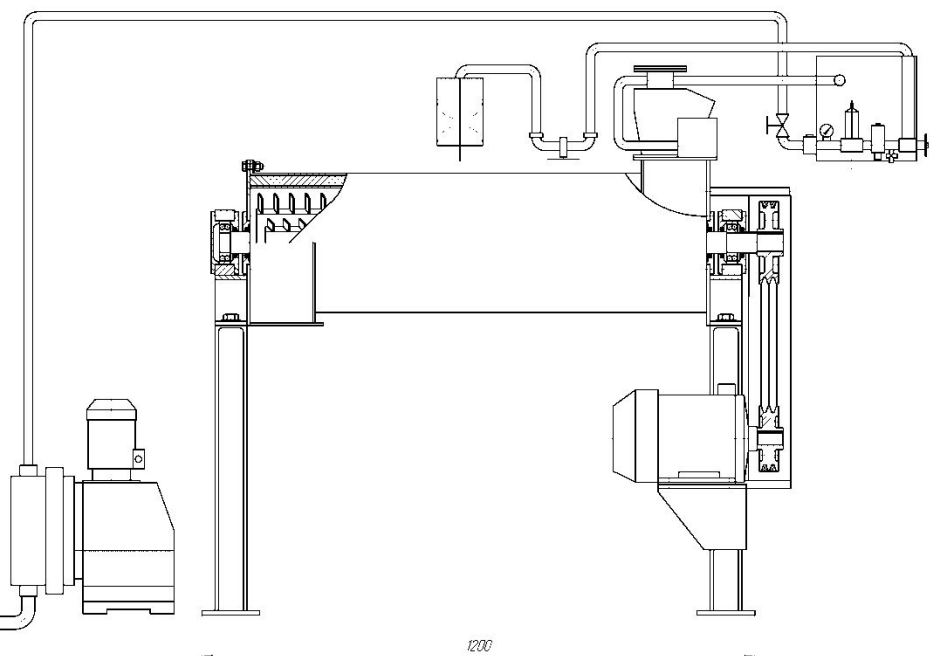
122050.01.30.0010.3

Технічна характеристика

| | |
|--------------------------------------|---------------|
| 1. Потужність, т/год | 12 |
| 2. Збільшення вологості, % | 1 |
| 3. Циліндрична частина корпусу, мм | |
| Діаметр | 300 |
| Довжина | 1150 |
| 4. Зазор між ганками та корпусом, мм | 17,5 |
| 5. Частота обертів ротора, об/хв | 1140 |
| 6. Потужність електродвигуна, кВт | 4 |
| 7. Витрата води, л/год | не більше 150 |
| 8. Питома металемісність, кг/г x т/т | 25 |
| 9. Питома енергоємність, кВт/г x т/т | 0,19 |
| 10. Аваритив, мм | |
| довжина | 1650 |
| ширина | 460 |
| висота | 1420 |



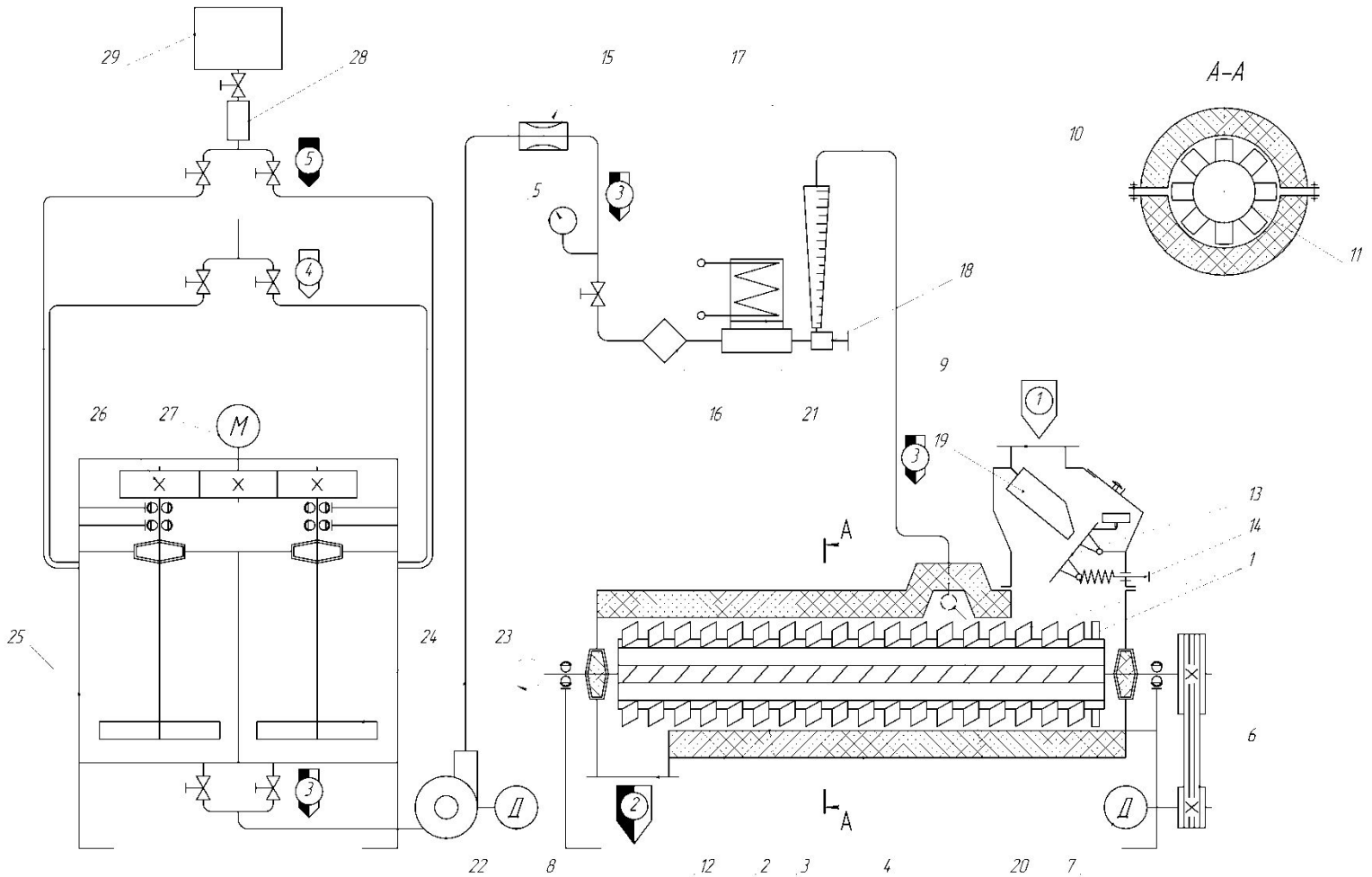
Біжелевий ротор



Діаг. № 122050.01.30.0010.3
 Діаг. № 122050.01.30.0010.3
 Діаг. № 122050.01.30.0010.3
 Діаг. № 122050.01.30.0010.3
 Діаг. № 122050.01.30.0010.3

| | | | | | | |
|--|--------------------|-----------------------|---------------|------------|---------|---------|
| 122050.01.30.0010.3 | | | | Лист | Масштаб | Матриця |
| Відп. за проєкт | Відп. за виконання | Відп. за випробування | Відп. за збір | 786 | 15 | |
| Пристрій для зволоження та спеціальної обробки зерна | | | | Лист | Видроб. | ? |
| Кафедра ТОВХ | | | | НУХТ М-4-3 | | |
| Корпус | | | | Видроб. | | |

Апаратурно-технологічна схема

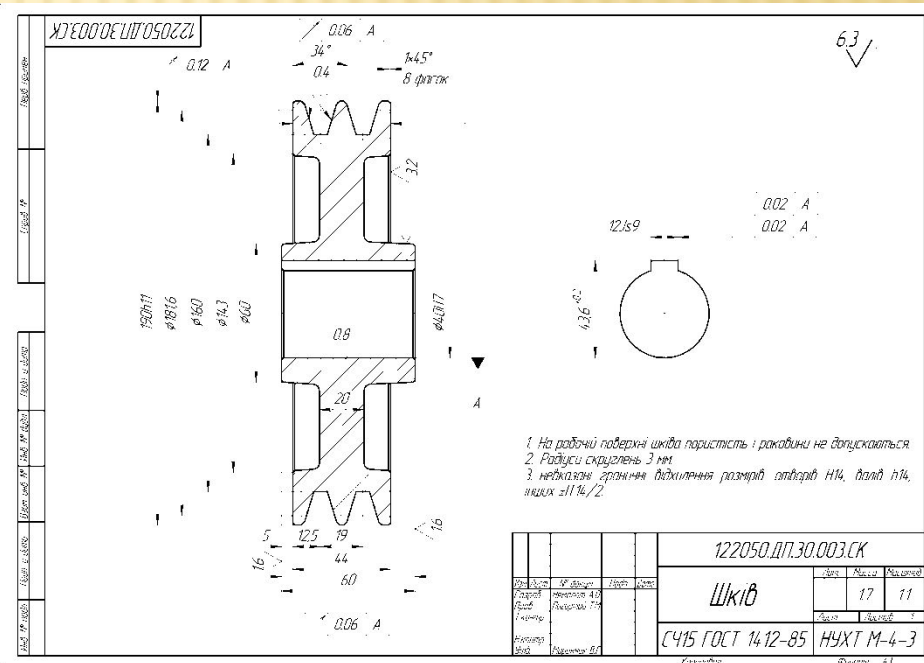
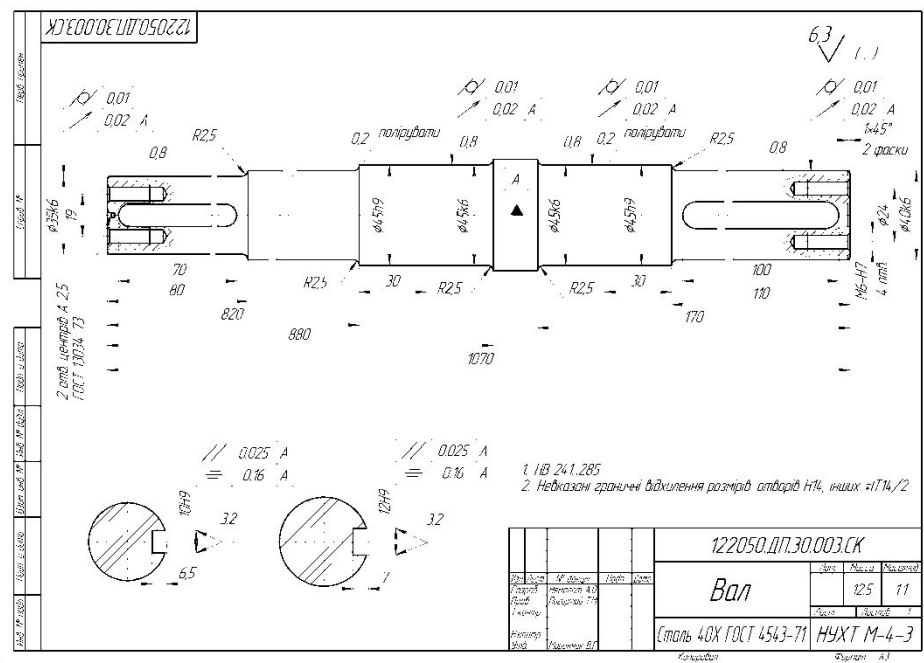
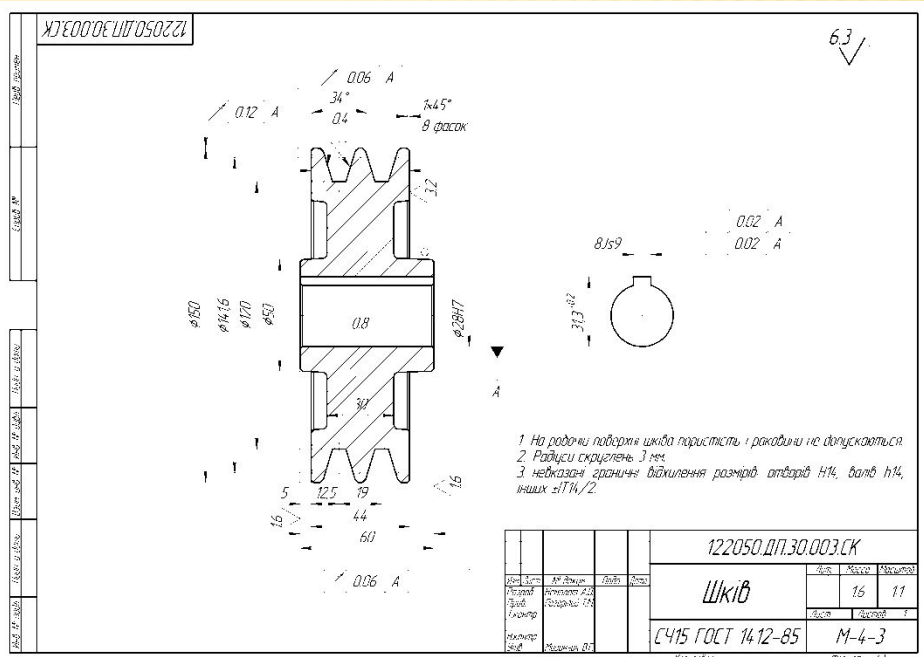
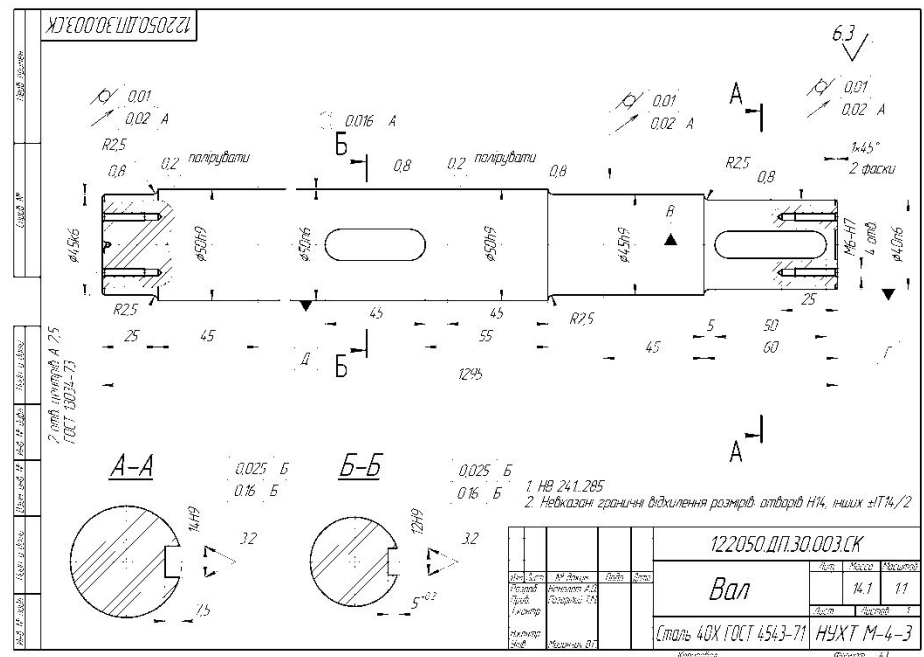


Пристрій для зволоження та більшої обробки зерна: 1 - лопати, 2 - паронітова прокладка, 3 - корпус, 4 - кожух, 5 - регулятор тиску, 6 - пасова передача, 7, 8 - швидун, 9 - патрубок забортжуківальний, 10 - заок, 11 - вал галій, 12 - патрубок виласний, 13 - лоток, 14 - гідит регульованій, вентиль, 15 - клапан редукційний, 16 - фільтр, 17 - ротор, 18 - вентиль регульованій, 19 - лоток, 20 - ферсунка, 21 - навізвар, 22 - шилі, 23 - трубуний, 24 - мишки, 25 - килезь мишки, 26 - зидькити періодичі, 27 - митарь редуктор, 28 - дозубильні килезь, 29 - вил для вищайшій спилуки

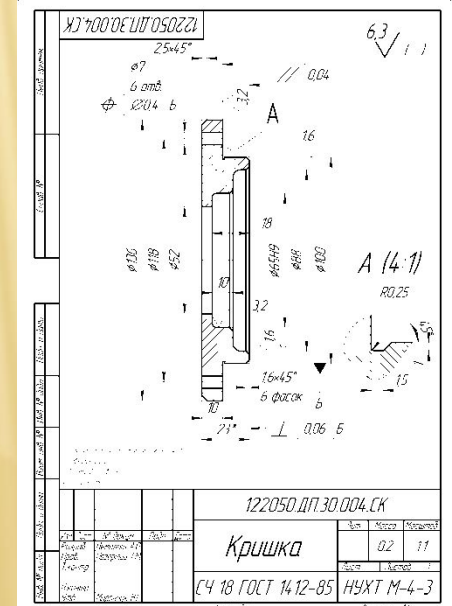
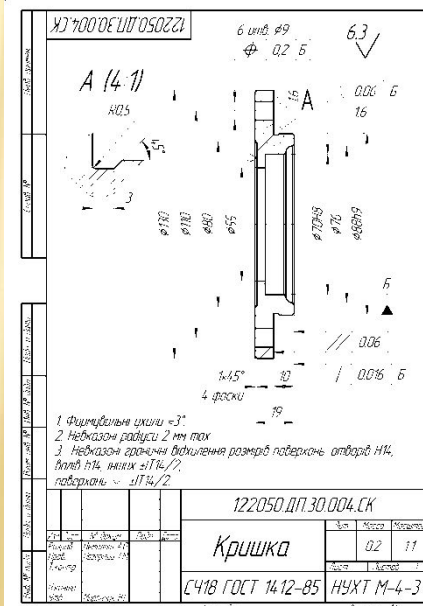
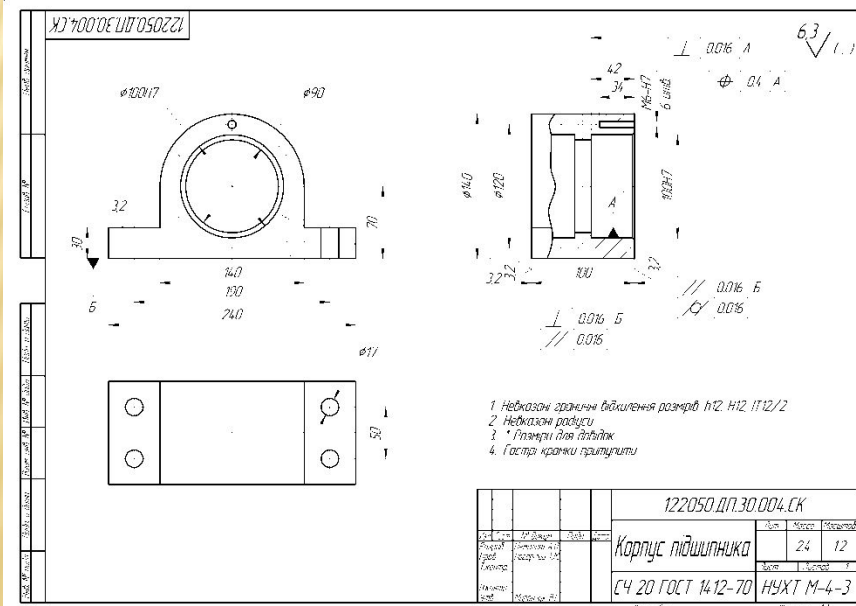
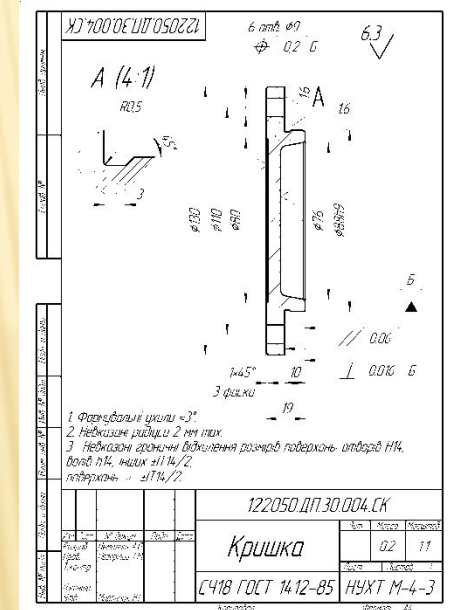
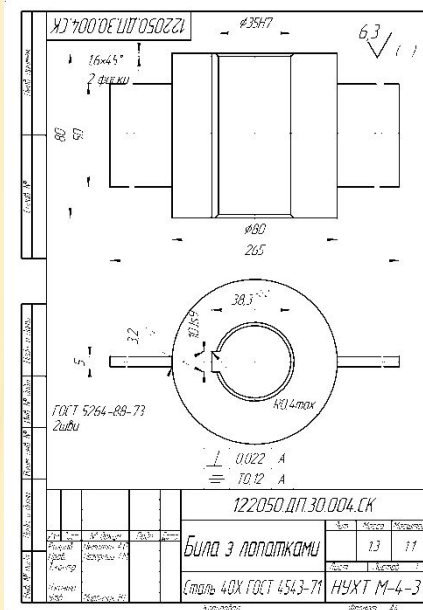
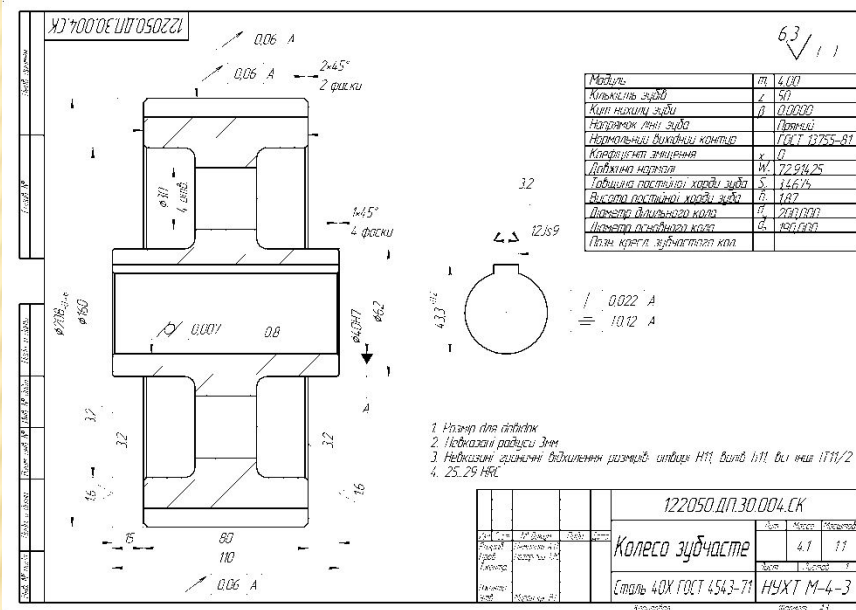
1 - вилізне зерно, 2 - зволожене зерно, 3 - вищайшій розмір, 4 - вода з мережі, 5 - дощадна сполука

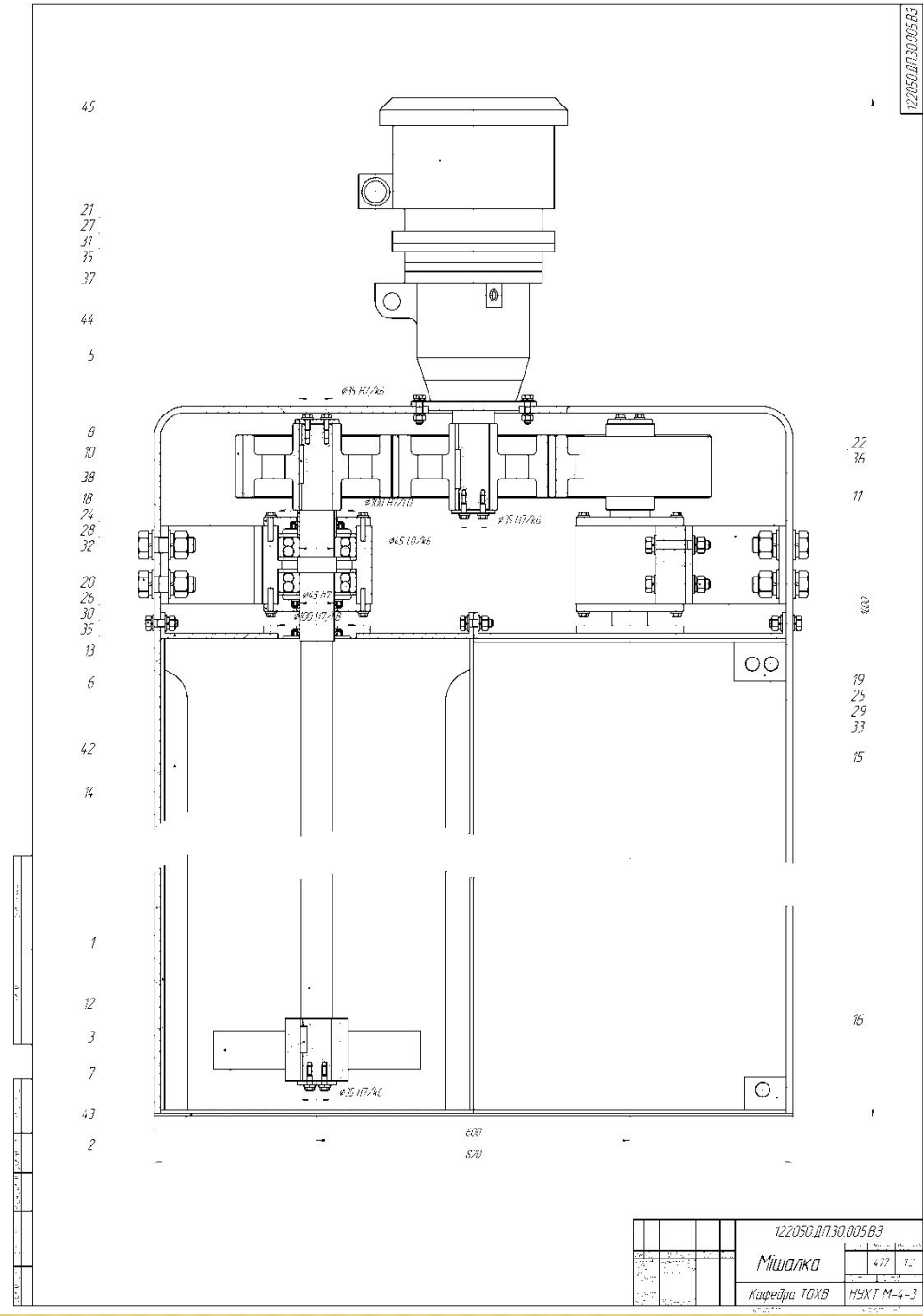
| | | | | | | | | | |
|----------------------|------------|------------|------------|---|--|------|--|--------|--|
| 177050.013.00.002.01 | | | | Лист | | Знак | | Місяць | |
| Створено | 18.05.2018 | 18.05.2018 | 18.05.2018 | Апаратурно-технологічна схема зволоження та більшої обробки зерна | | | | | |
| Висхідний | 18.05.2018 | 18.05.2018 | 18.05.2018 | Кафедра ТОВХ | | | | | |
| Класифікація | 18.05.2018 | 18.05.2018 | 18.05.2018 | НУХТ М-4-3 | | | | | |

Креслення складальних одиниць



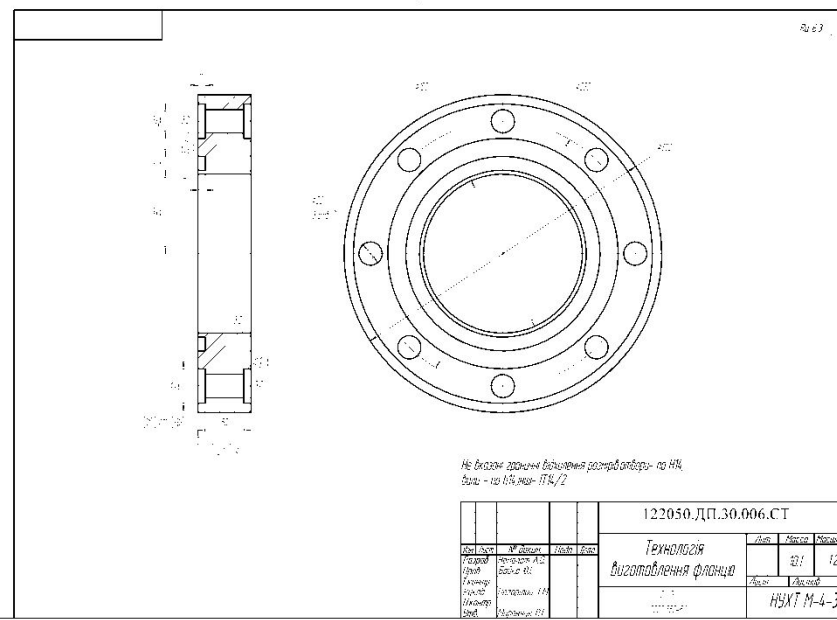
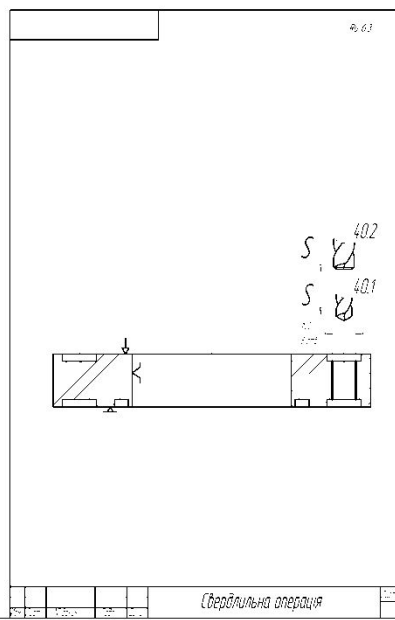
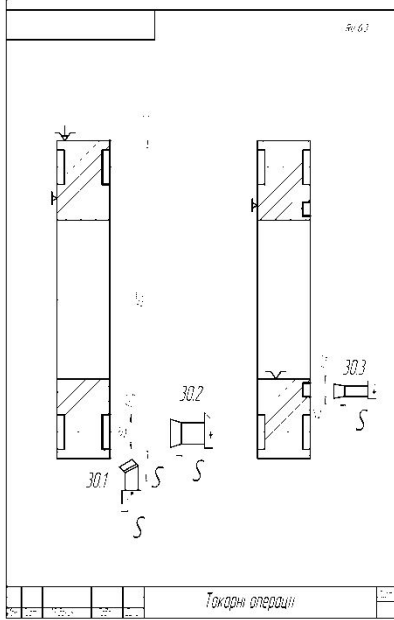
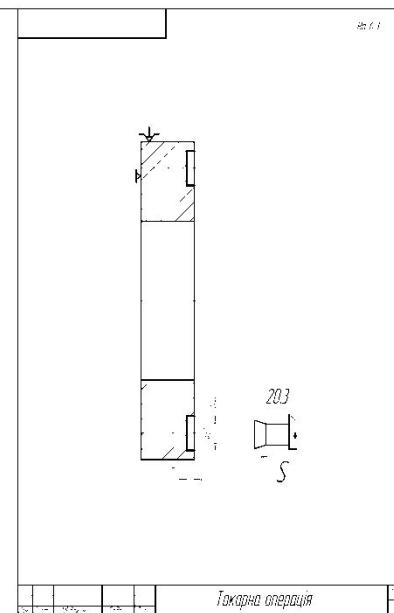
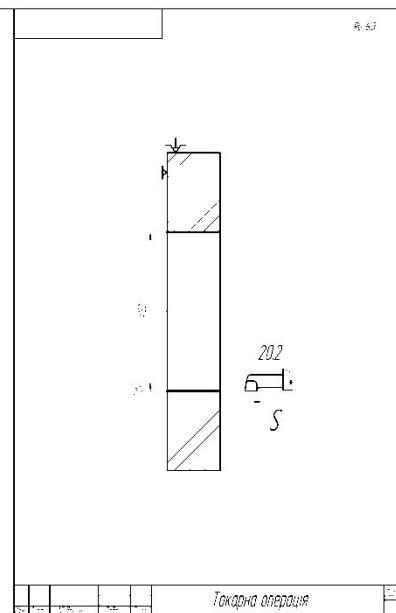
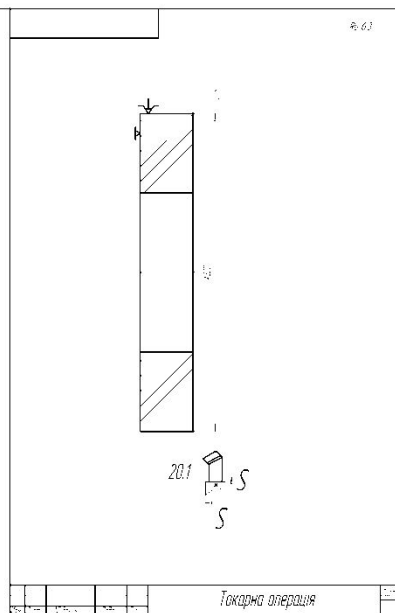
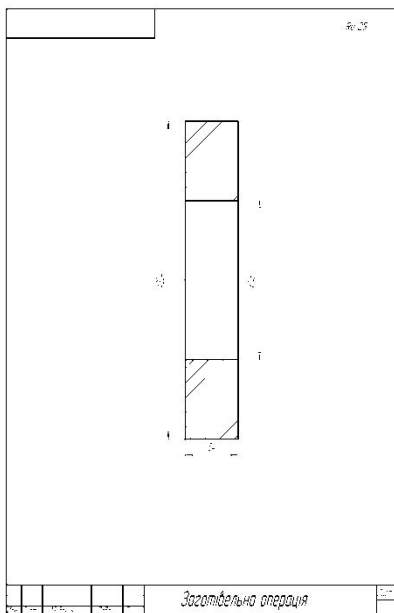
Складальні вузли апарату





| | |
|---------------------|------------|
| 122050.ДП.30.005.В3 | |
| Мішалка | 477 1:1 |
| Кафедра ТОХВ | НХХТ М-4-3 |

Технологічний маршрут виготовлення валу уліти



ВИСНОВОКИ

- В даному дипломного проектї проведена модернізацію зволожувача зерна марки А1-БШУ-1 продуктивністю 12 т/год. Модернізацію було проведено завдяки встановлення додаткового пристрою біоцидної обробки зерна. Це також дало змогу підвищити зволоження зерна до 5%.
- Дана модернізація дасть можливість покращити якість вихідного продукту зерна. Проведена модернізація доцільна для застосування і дасть можливість досягти більшої вологості в зерні перед помолом.

ДЯКУЮ ЗА УВАГУ!