

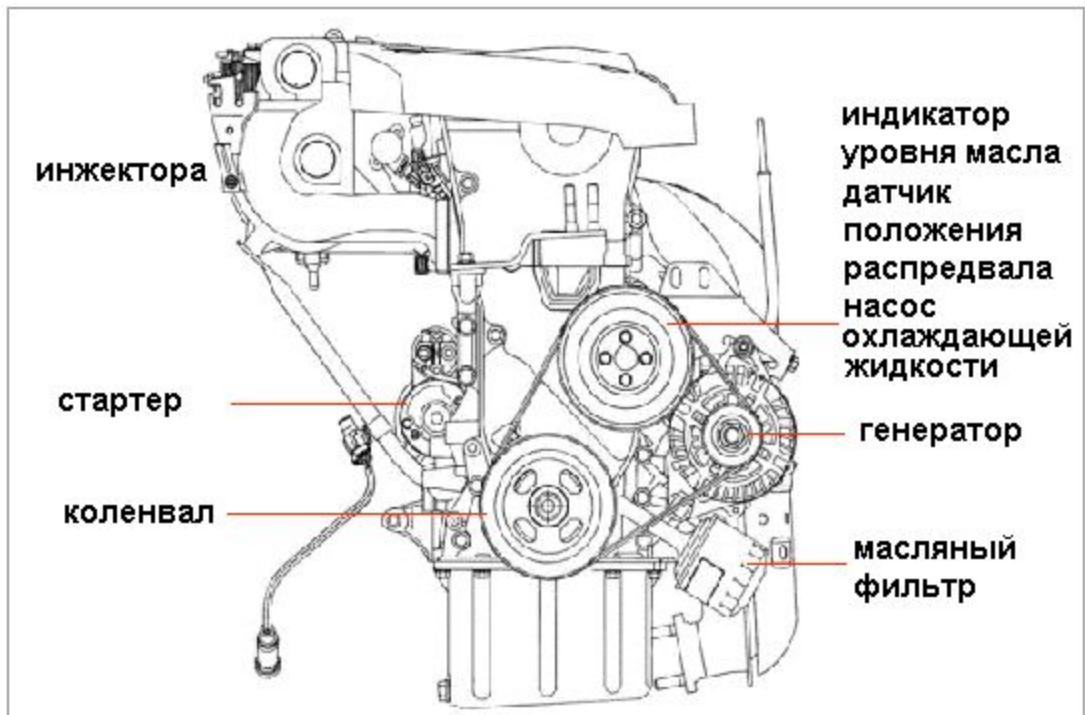
Введение

	Hyundai JM 2.0	<i>Hyundai SM 2.0</i>	Honda CRV 2.0	Toyota RAV4 2.0	Nissan X-Trail
Объём (см³)	1,975	<i>1,997</i>	1,998	1,998	1,998
Мощность (кВт/л.с. при част. вращ. к-вала двигателя)	104/142 6,000	<i>99/135 5,800</i>	110/150 6,500	110/150 6,000	103/140 6,000
Крутящий момент (Нм / об/мин)	184/4,500	<i>179/4,500</i>	192/4.000	192/4,000	192/4,000
Макс. скорость (км/ч)	165	<i>174</i>	177	185	177
Привод	2WD/4WD	<i>2WD</i>	4WD	4WD	Постоянный 4WD

Двигатель 2.0 л бензин (β-II)

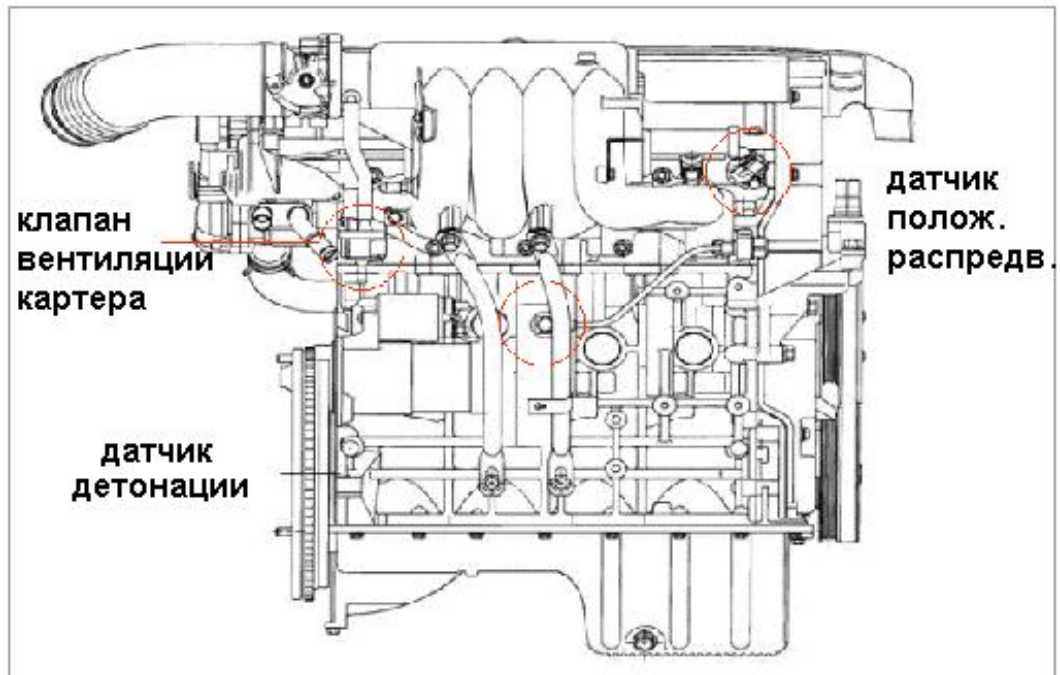


Вид спереди

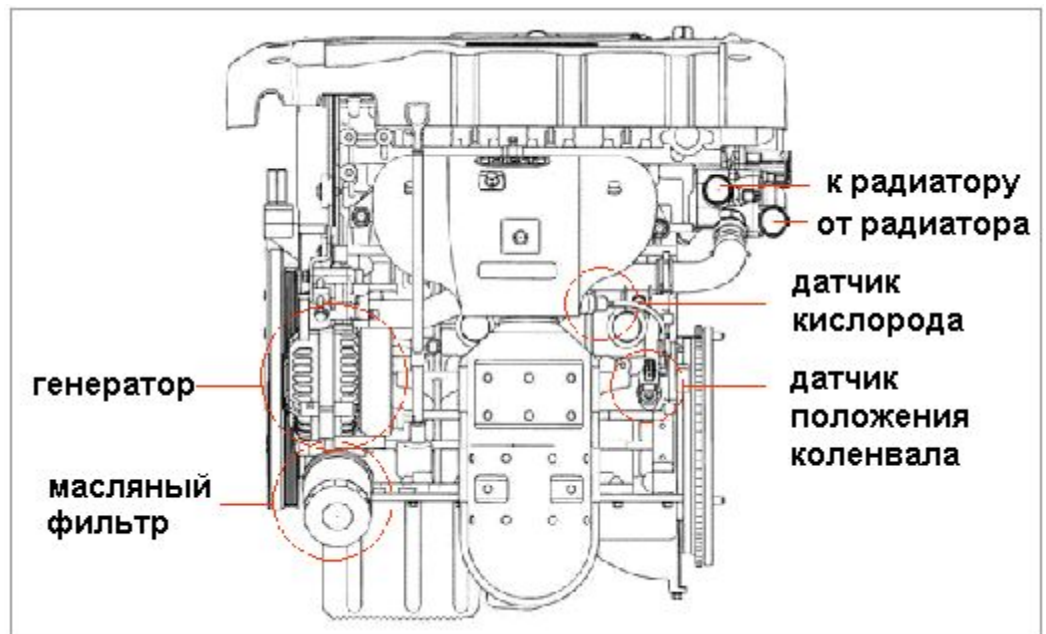


Двигатель 2.0 л бензин (β-II)

F Вид справа

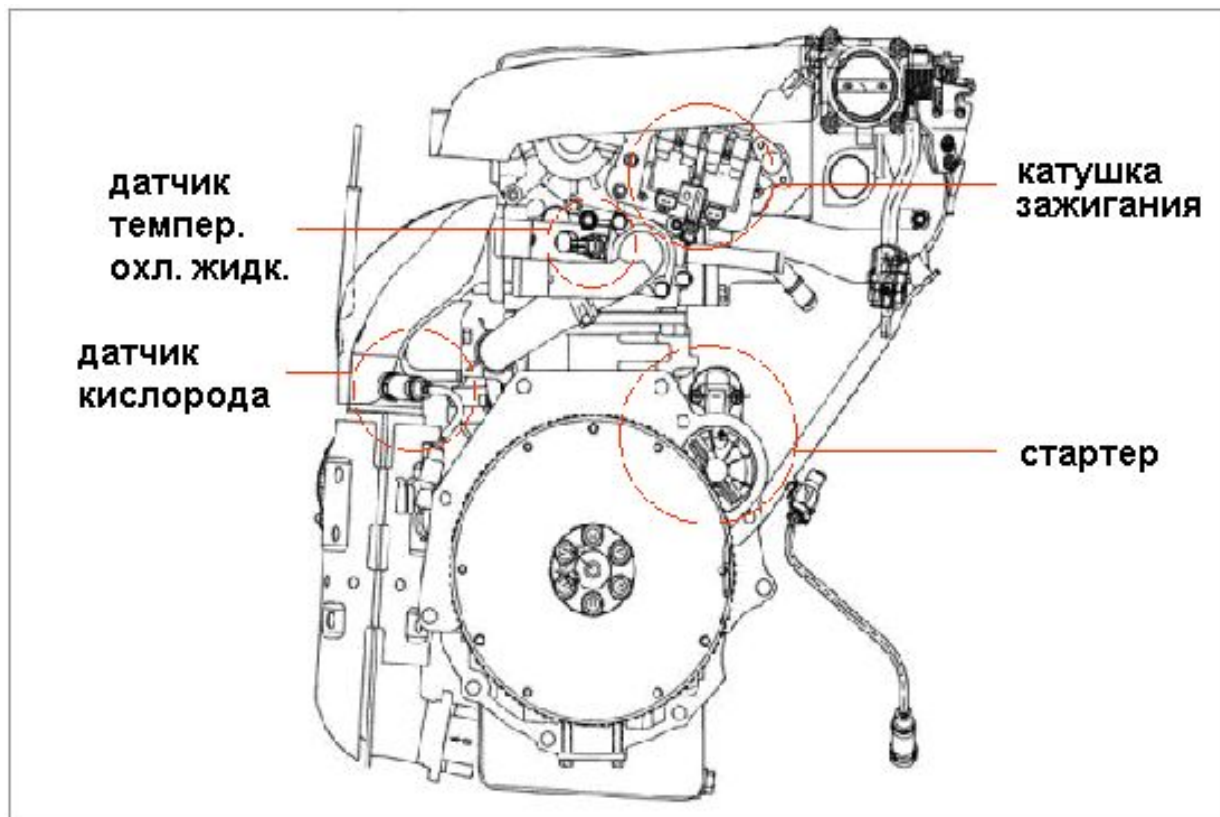


F Вид слева

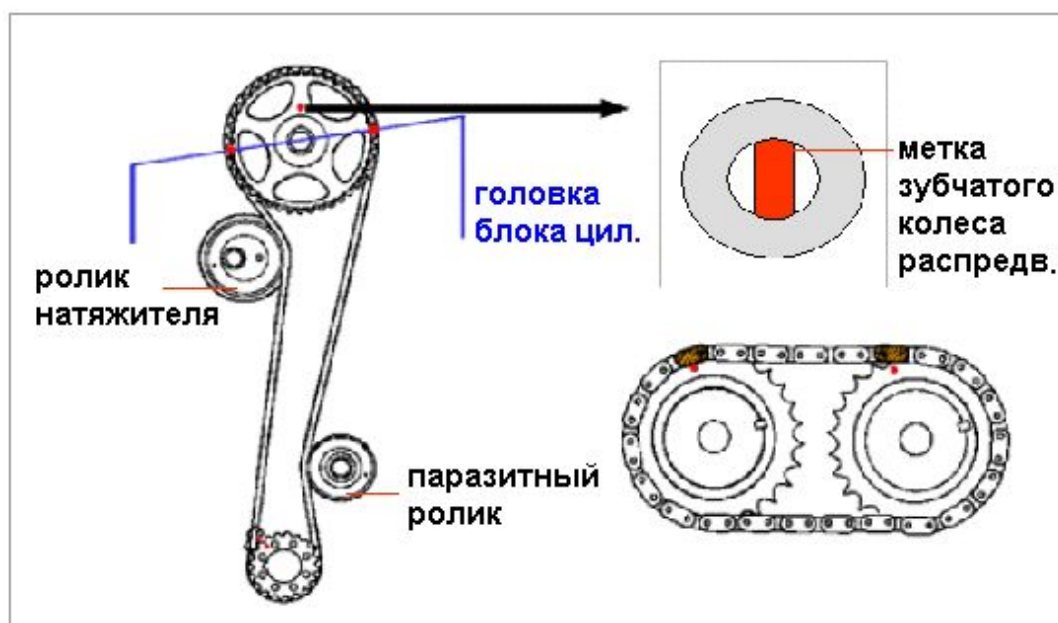


Двигатель 2.0 л бензин (β-II)

F Вид сзади

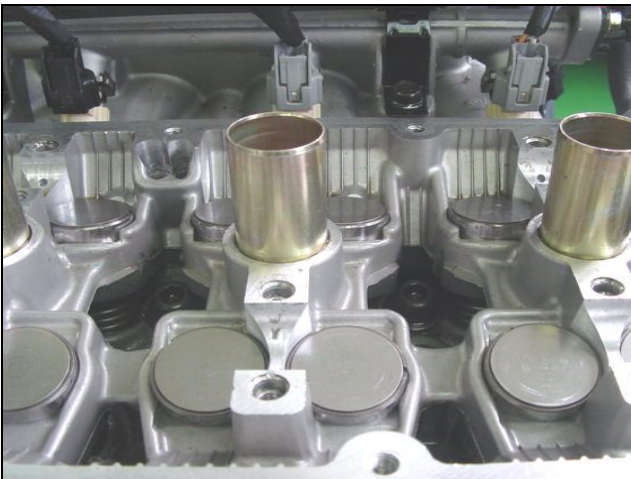


Ремень ГРМ и цепь

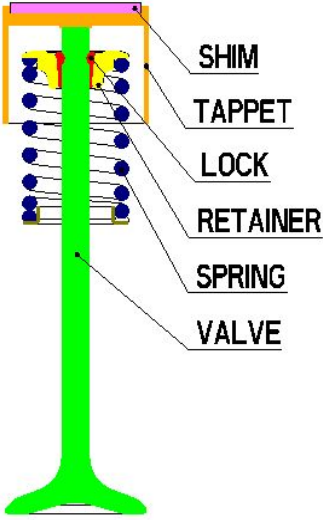
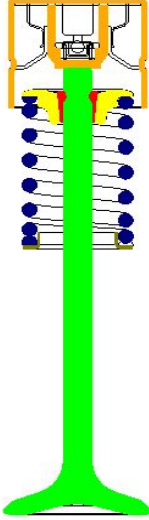


Двигатель 2.0л бензин (β-II)

Головка блока цилиндров



Двигатель 2.0 л бензин (β-II)

Наименов.	MLA	HLA
Расшифр.	Механическая регулировка зазоров	Гидрокомпенсаторы
Конструкция	 <p>SHIM TAPPET LOCK RETAINER SPRING VALVE</p>	
Описание	Регулировка зазоров осуществляется подбором шайб.	Зазор в клапанном механизме автоматически выбирается за счёт воздействия давления масла на внутренние части устройства
Преимущества	<ul style="list-style-type: none"> -ниже расход топлива (на 3.6%) -меньше цена -срок службы больше 	<ul style="list-style-type: none"> - более стабильный холостой ход и лучшее перекрытие клапанов - ниже шум - необслуживаемые

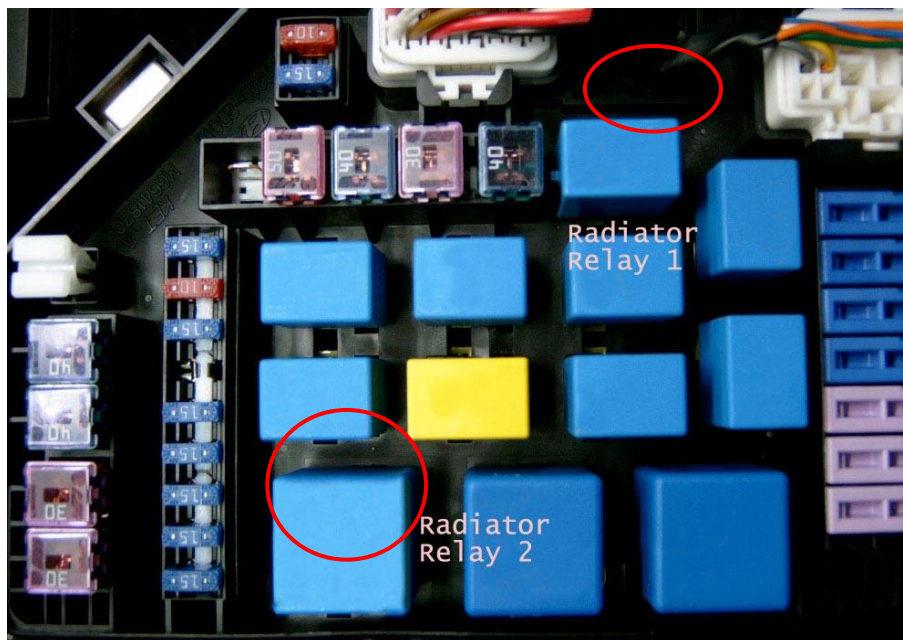
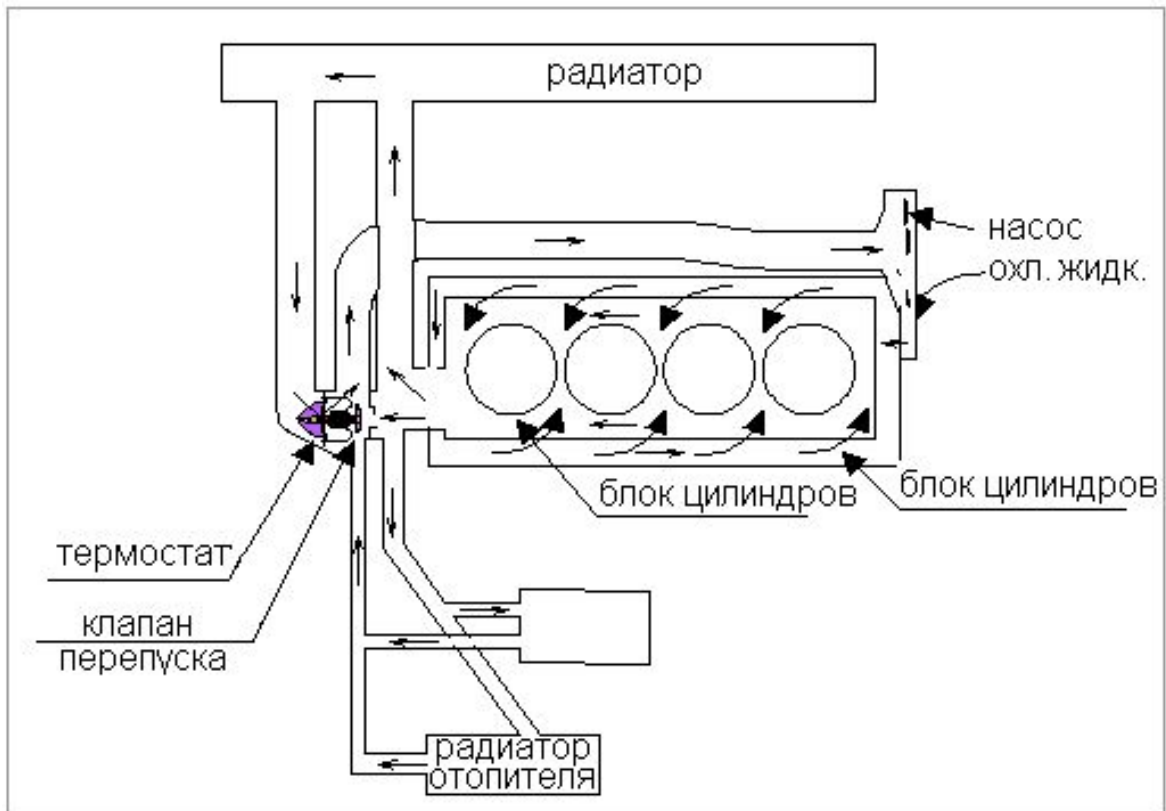
Расход топлива двигателей с MLA ниже благодаря меньшему трению распредвала в местах контакта с механизмом регулировки зазора.

Трение меньше потому:

- что жёсткость пружины у MLA меньше вследствие неполного выбирания зазора.
- распредвал контактирует с шайбой 50% времени
- шероховатость поверхности меньше, вследствие отсутствия маслоподводящего канала.
- ниже отбираемая (маслонасосом) мощность.

Двигатель 2.0л бензин (β-II)

Система охлаждения



Реле вентилятора охлаждения двигателя

Двигатель 2.0л бензин (β-II)

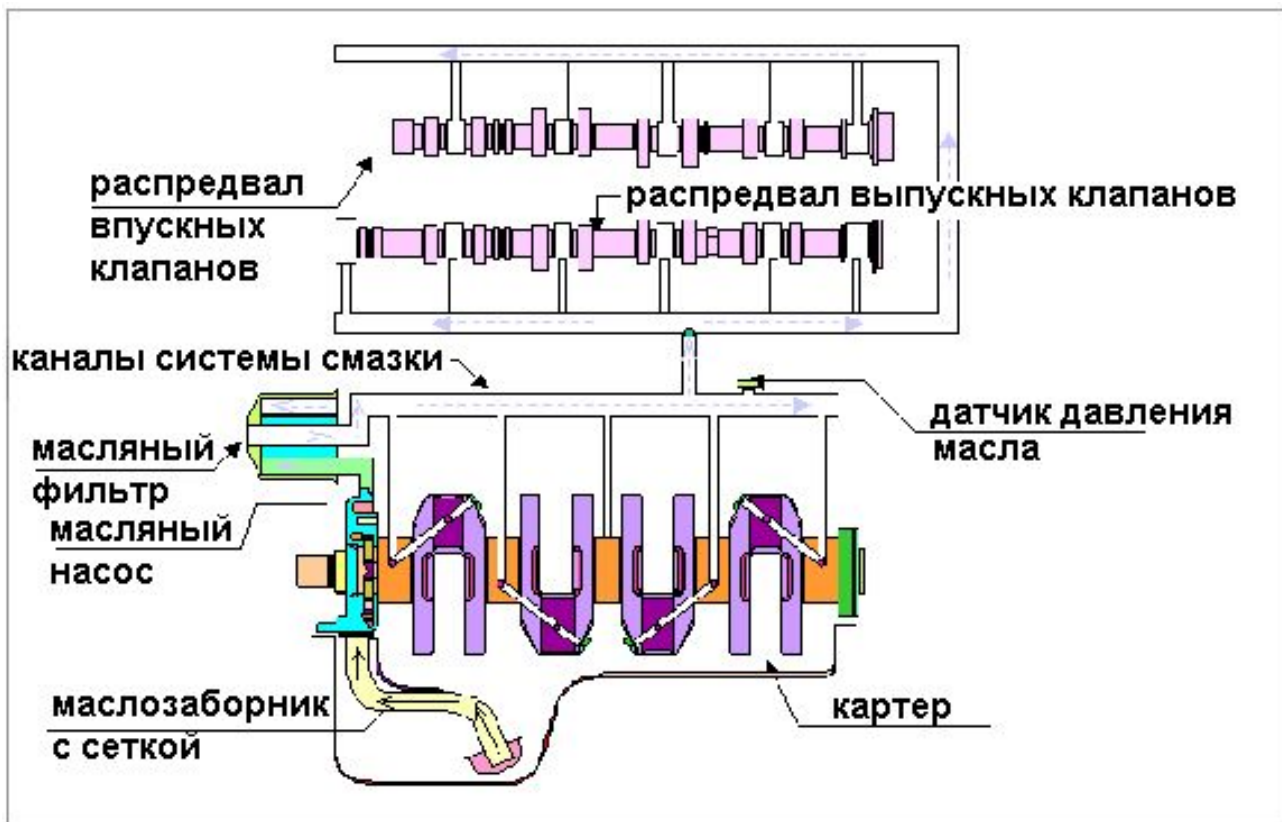
Алгоритм управления вентилятором системы охлаждения двигателя

Кондиционер	Датчик давления, бар	Скорость движения автомобиля км/ч	Вентилятор	Температура охлаждающей жидкости (°C)						
				-30	94.5	102	107			
ВКЛ	свыше 18		СИСТ. ОХЛ.	<div style="display: flex; justify-content: space-between;"> НИЗКАЯ ВЫСОКАЯ </div>						
			СИСТ. КОНД.							
	ниже 18		V < 45					СИСТ. ОХЛ.	НИЗКАЯ	
								СИСТ. КОНД.		
			45 ≤ V < 80					СИСТ. ОХЛ.	НИЗКАЯ	
								СИСТ. КОНД.		
80 < V	СИСТ. ОХЛ.									
	СИСТ. КОНД.									
ВЫКЛ		V < 45	СИСТ. ОХЛ.	ВЫКЛ						
			СИСТ. КОНД.							
		45 ≤ V < 80	СИСТ. ОХЛ.	НИЗКАЯ						
			СИСТ. КОНД.							
		80 < V	СИСТ. ОХЛ.							
			СИСТ. КОНД.							
а/м без кондиц.		V < 80	СИСТ. ОХЛ.							
		80 = V	СИСТ. ОХЛ.							

* высокая, низкая - скорости вращения вентилятора

Двигатель 2.0л бензин (β-II)

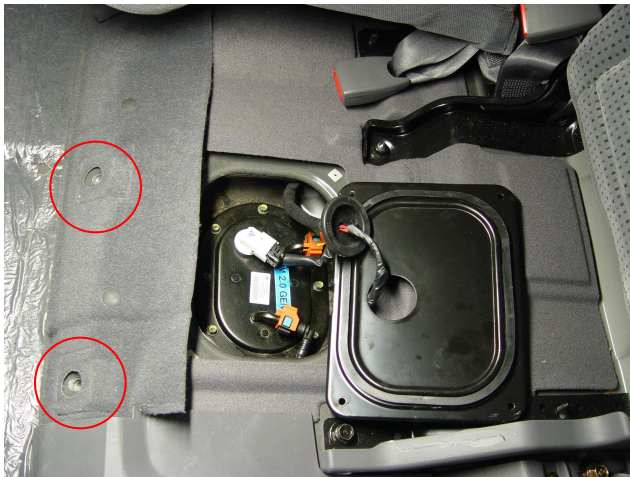
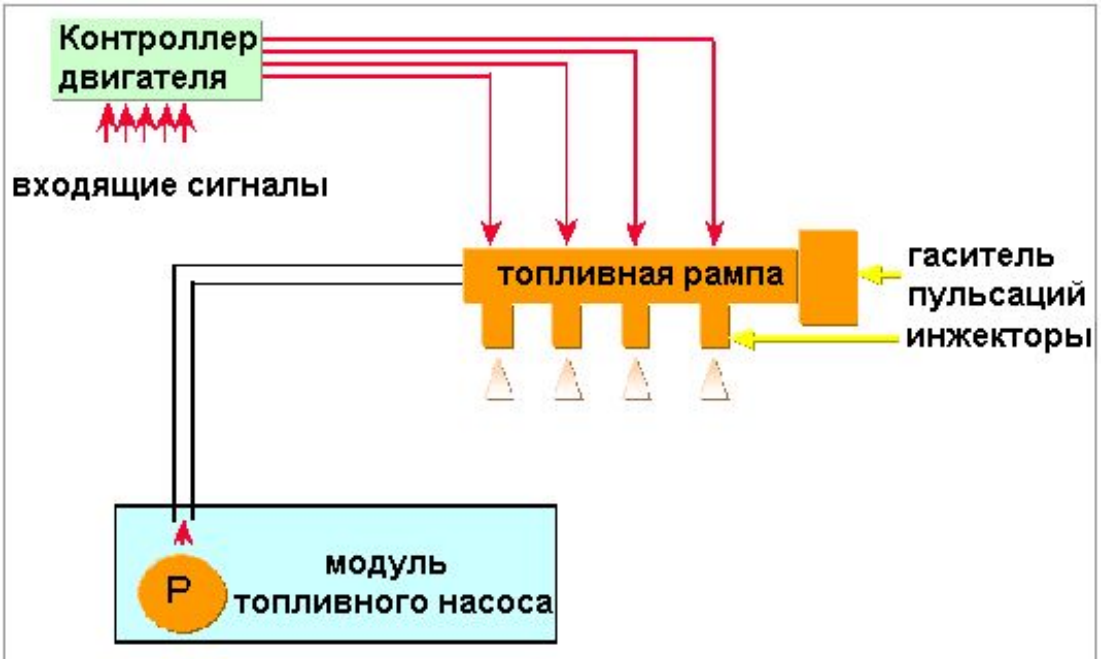
Система смазки



Топливная система

Топливная система без возврата топлива в бак применена на TUCSON с целью снизить эмиссию паров топлива из бака в атмосферу. Модуль топливного насоса объединяет в себе сам насос, фильтр, регулятор давления и указатель уровня топлива в баке. Регулятор давления поддерживает постоянное давление 3.5кг/см^2 в топливной магистрали.

Двигатель 2.0л бензин (β-II)



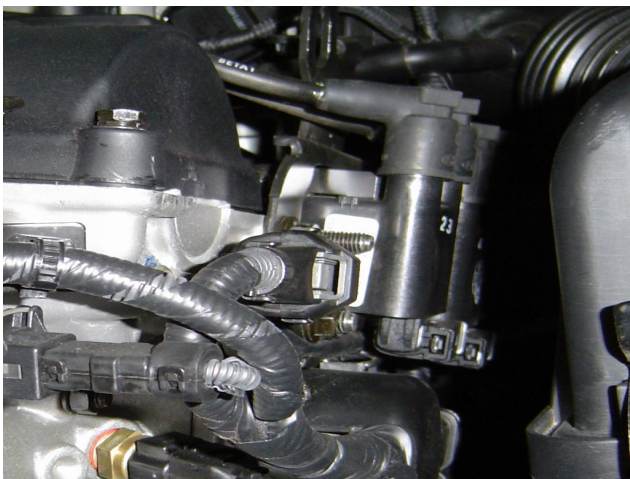
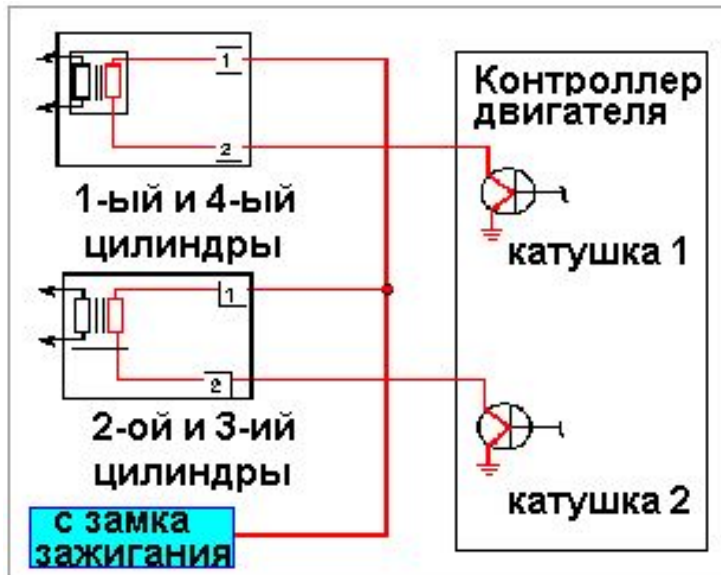
Для доступа к модулю топливного насоса отверните 2 болта крепления левой половины заднего сиденья, снимите лючок.



Двигатель 2.0л бензин (β-II)

Система зажигания

TUCSON оборудован системой зажигания с микропроцессорным управлением и содержит две двухвыводные катушки объединённые в одном корпусе. Управление осуществляется напрямую с контроллера двигателя.



Первичная обмотка : $0.5\Omega \pm 0.05\Omega$
Вторичная обмотка: $12.1 \text{ k}\Omega \pm 1.8\text{k}\Omega$
Свечи зажигания :
неэтилированный бензин
-RC10YC4 /
-BKR5ES-11
этилированный бензин - RC10YC / BKR5ES
Зазор м/у электродами: 1.0~1.1мм

Первичная обмотка : $0.58\Omega \pm 10\%$
Вторичная обмотка: $8.8 \text{ k}\Omega \pm 15\%$
Свечи зажигания:
RC10PYPB4 / PFR5N-11(Pt)
IFR5G-11(Ir)
Зазор м/у электродами: 1.0~1.1мм