

**Военная кафедра ремонта и эксплуатации
автомобильной техники**

Тема №2

Двигатели

Занятие №7

**Предпусковые подогреватели
двигателей**

Учебные цели:

1. Изучить общее устройство и работу предпусковых подогревателей двигателей ЗиЛ-508.10, КамАЗ-740, ЯМЗ-238М2.
2. Прочувствовать ответственность за изучение предлагаемого материала.

Учебные вопросы

1. Назначение и общее устройство предпускового подогревателя двигателя П-100.
2. Работа и порядок включения предпускового подогревателя П-100.
3. Особенности устройства предпускового подогревателя ПЖД-30
4. Электрофакельный подогреватель воздуха двигателя К-740.
5. Обслуживание предпусковых подогревателей, неисправности и порядок их устранения.

Литература

1. Боровских Ю.И. и др. “Устройство автомобиля” 2003 год.
2. “Автомобиль ЗиЛ-131 и его модификации” ТО и ИЭ 2002 год.
3. “Автомобили КамАЗ 6х6. РпЭ, М.” 2002 год.

1. Назначение и общее устройство предпускового подогревателя двигателя П-100.

Предпусковой подогреватель двигателя предназначен для прогрева двигателя перед его пуском при низкой температуре окружающего воздуха. Подогреватель работает на горючем, применяемом для двигателя, и может прогревать двигатель, система охлаждения которого заполнена водой или низкозамерзающей ОЖ. Он установлен на двигателе с правой стороны представляет собой неразборный котел, состоящий из камеры сгорания, жаровой трубы, газохода и двух соединенных между собой жидкостных рубашек (теплообменника). Котел постоянно включен в систему охлаждения двигателя.

На автомобиле ЗИЛ-4334 установлен подогреватель П-100.

Тип: жидкостной, включен в систему охлаждения.

Топливо - А-76 (АИ-80).

Емкость топливного бачка- 2 л.

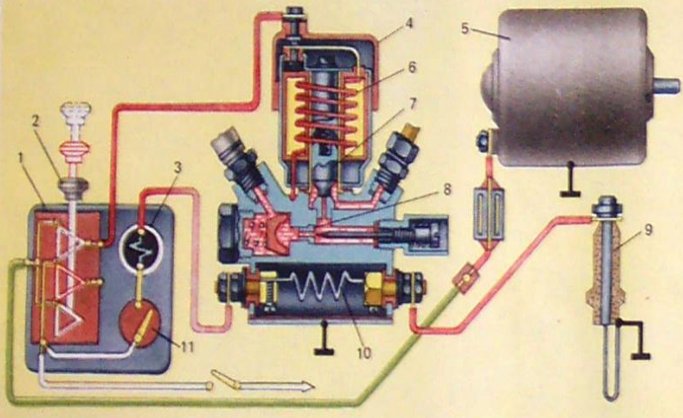
Время подогрева двигателя до его пуска +60° при температур- 30° - 25 мин.

В комплект входят:

- котел;
- электромагнитный клапан;
- топливный бачок;
- электродвигатель с вентилятором;
- пульт управления;
- газоотводной лоток;
- топливо и водопроводы.

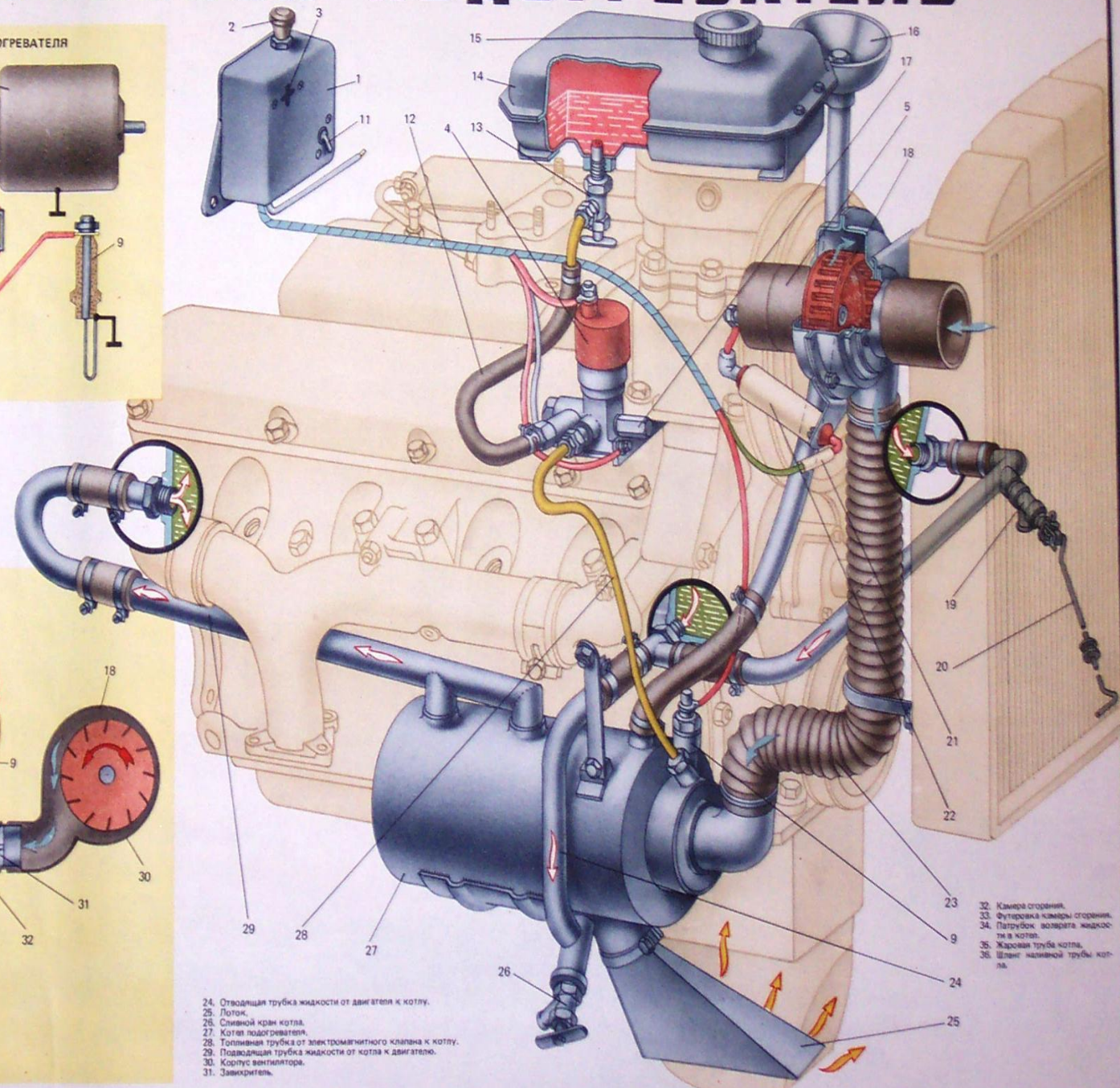
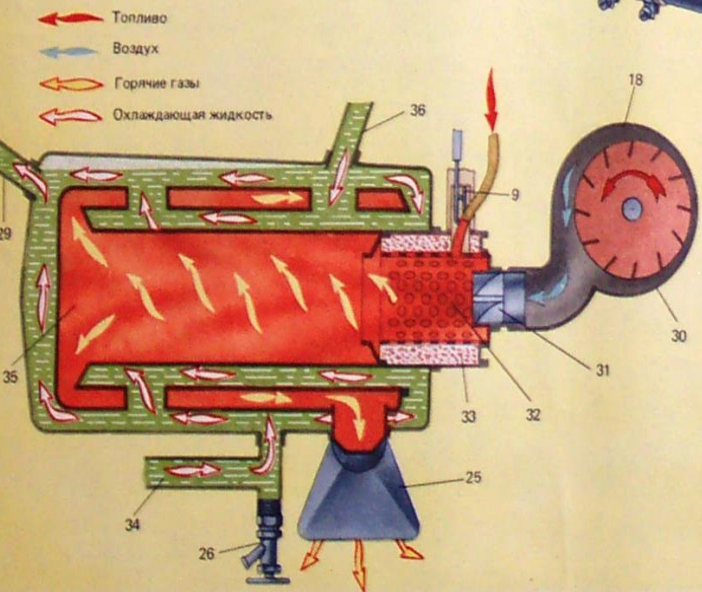
ПРЕДПУСКОВОЙ ПОДОГРЕВАТЕЛЬ

ЭЛЕКТРИЧЕСКАЯ СХЕМА ВКЛЮЧЕНИЯ ПРИБОРОВ ПОДОГРЕВАТЕЛЯ

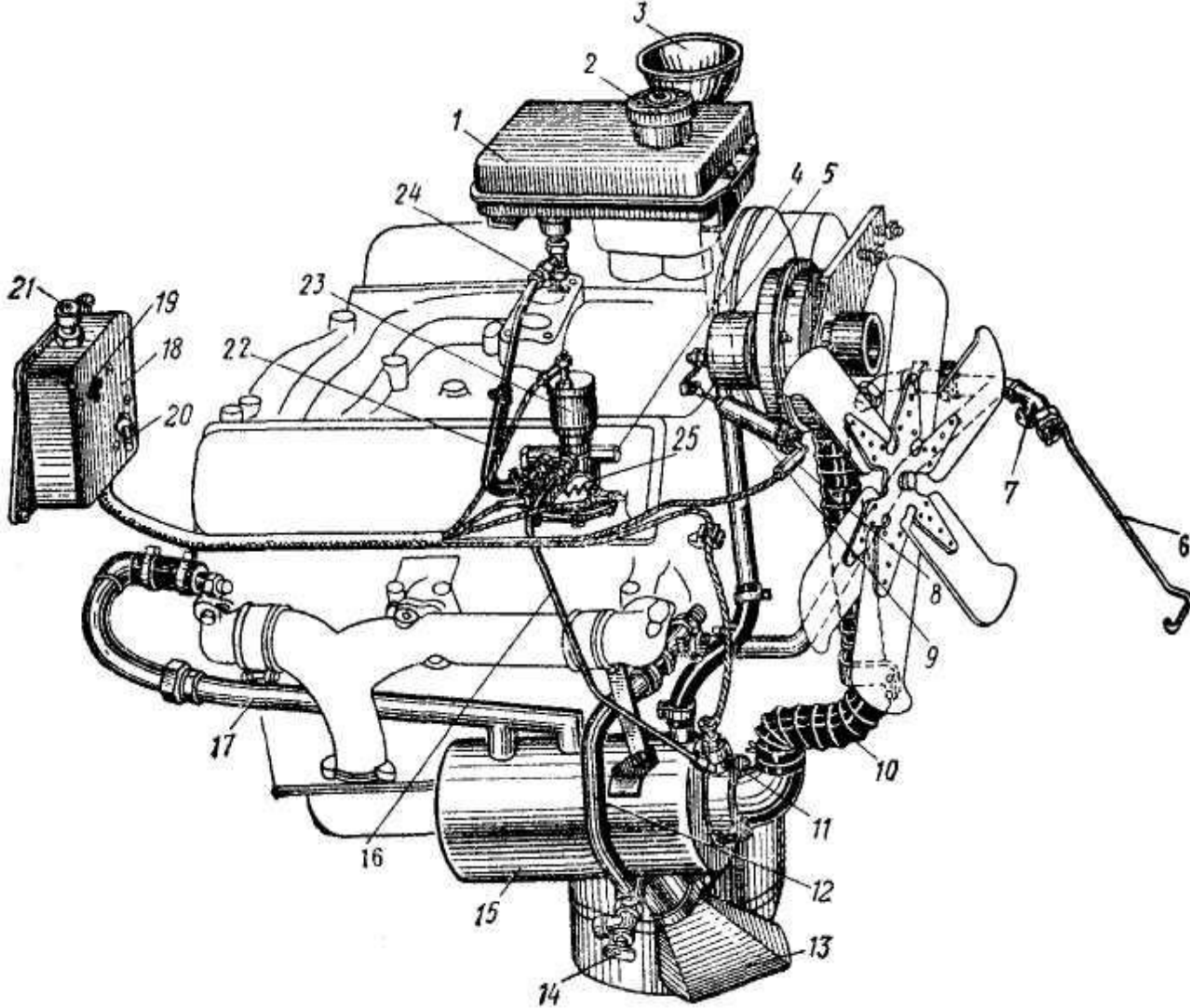


1. Пульс управления.
2. Переключатель.
3. Контрольная спираль.
4. Электромагнитный клапан.
5. Электромагнитный вентиль.
6. Обмотка электромагнита.
7. Срабатчик электромагнитного клапана.
8. Толковый миклер.
9. Свеча накалывания.
10. Спираль подогрева электромагнитного клапана.
11. Выключатель свечи.
12. Трубка бензопровода.
13. Кран отключения топлива.
14. Топливный бачок.
15. Пробка бачка.
16. Заливная воронка.
17. Регулировочная игла.
18. Вентиль.
19. Сливной кран трубопровода.
20. Ручка управления краном.
21. Соединитель проводов.
22. Конденсатор.
23. Шланг подвода воздуха.

СХЕМА РАБОТЫ ПОДОГРЕВАТЕЛЯ



24. Отводящая трубка жидкости от двигателя к котлу.
25. Лоток.
26. Сливной кран котла.
27. Котел подогревателя.
28. Топливная трубка от электромагнитного клапана к котлу.
29. Подводящая трубка жидкости от котла к двигателю.
30. Корпус вентилятора.
31. Завихритель.
32. Камера сгорания.
33. Футеровка камеры сгорания.
34. Патрубок изолятора жаростойки в котле.
35. Жаровая труба котла.
36. Шланг наливной трубы котла.



- 1 - топливный бачок;
- 2 - пробка бачка;
- 3 - наливная воронка;
- 4 - регулировочная игла;
- 5 - электродвигатель с вентилятором;
- 6 - ручка управления краном; 7 - сливной кран трубопровода;
- 8 - соединитель проводов;
- 9 - конденсатор;
- 10 - шланг подвода воздуха;
- 11 - свеча накаливания;

12 - отводящая трубка от двигателя к котлу; 13 - лоток; 14 - сливной кран котла; 15 - котел подогревателя; 16 - трубка от электромагнитного клапана; 17 - подводящая трубка от котла к двигателю; 18 - пульт управления; 19 - контрольная спираль; 20 - выключатель свечи; 21 - переключатель; 22 - трубка топливного бачка; 23 - электромагнитный клапан; 24 - кран; 25 - спираль подогрева электромагнитного клапана.

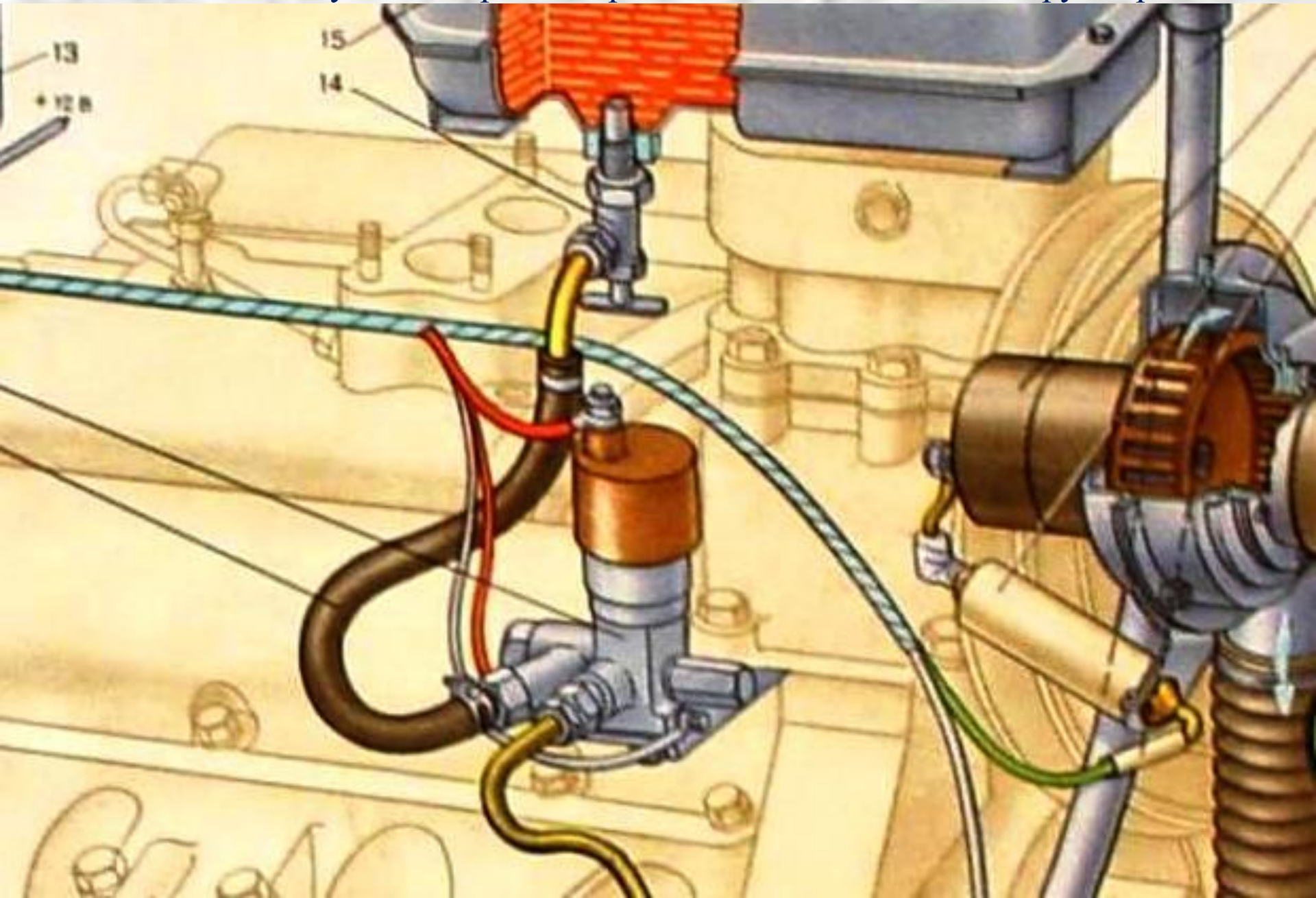
Неразборный котел (15), состоит из камеры сгорания, жаровой трубы, газохода и двух соединенных между собой жидкостных рубашек (теплообменника). Котел постоянно включен в систему охлаждения двигателя.

В камеру сгорания котла горючее подается из бачка (1) самотеком. Для управления подачей горючего установлен электромагнитный клапан (23) с регулировочной иглой (4) и топливным фильтром.



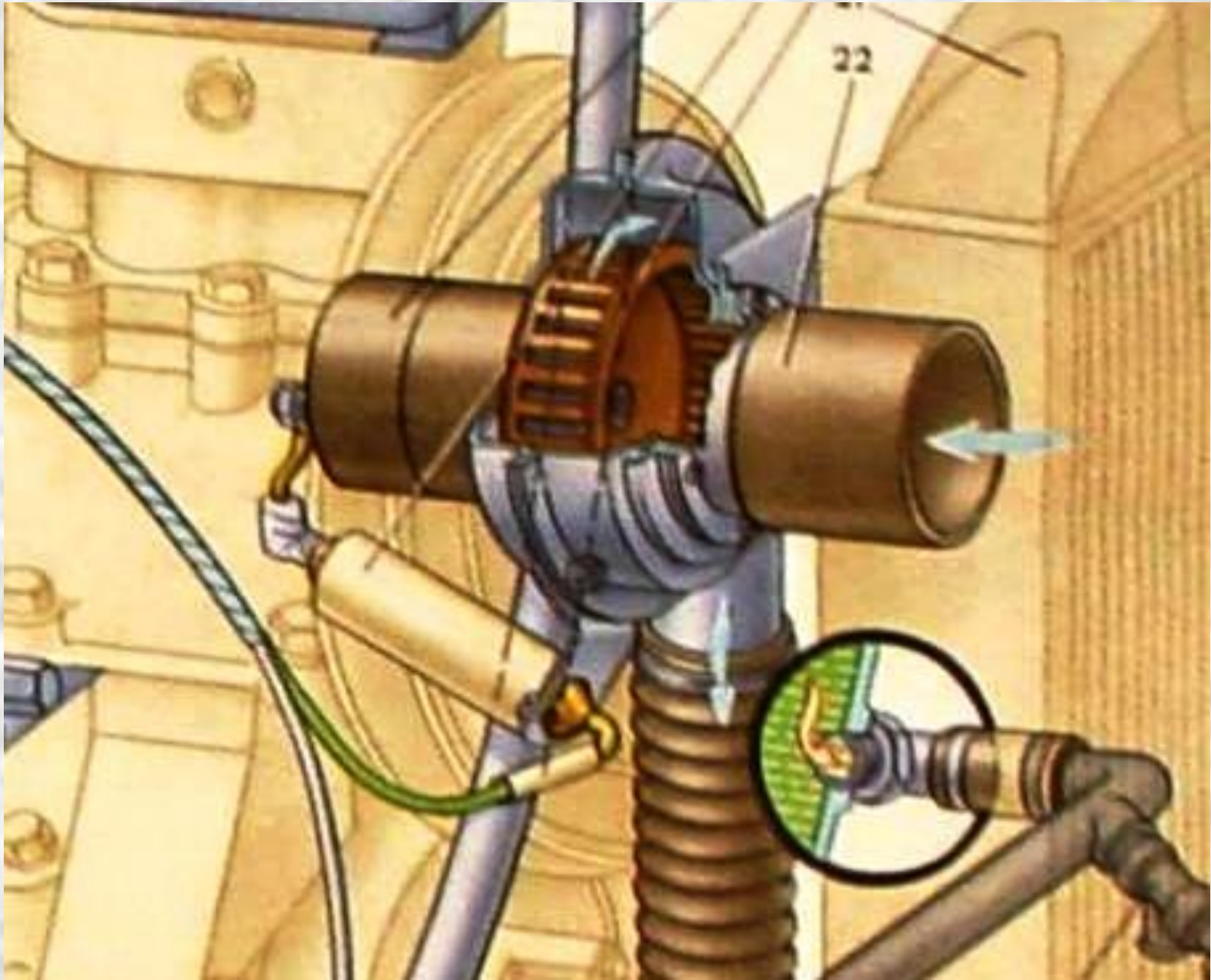
Электромагнитный клапан.

Назначение: служит для равномерной подачи бензина в камеру сгорания.



Электродвигатель с вентилятором.

Назначение: служит для подачи воздуха в камеру сгорания котла.



Пульт управления.

Назначение: служит для управления котлом подогревателя.

Состоит из: - корпуса – 10;

- переключателя для включения электромагнитного клапана и вентилятора -12;
- включателя свечи накаливания -13;
- контрольной спирали -11.

Переключатель пульта управления имеет три положения:

0 - все выключено;

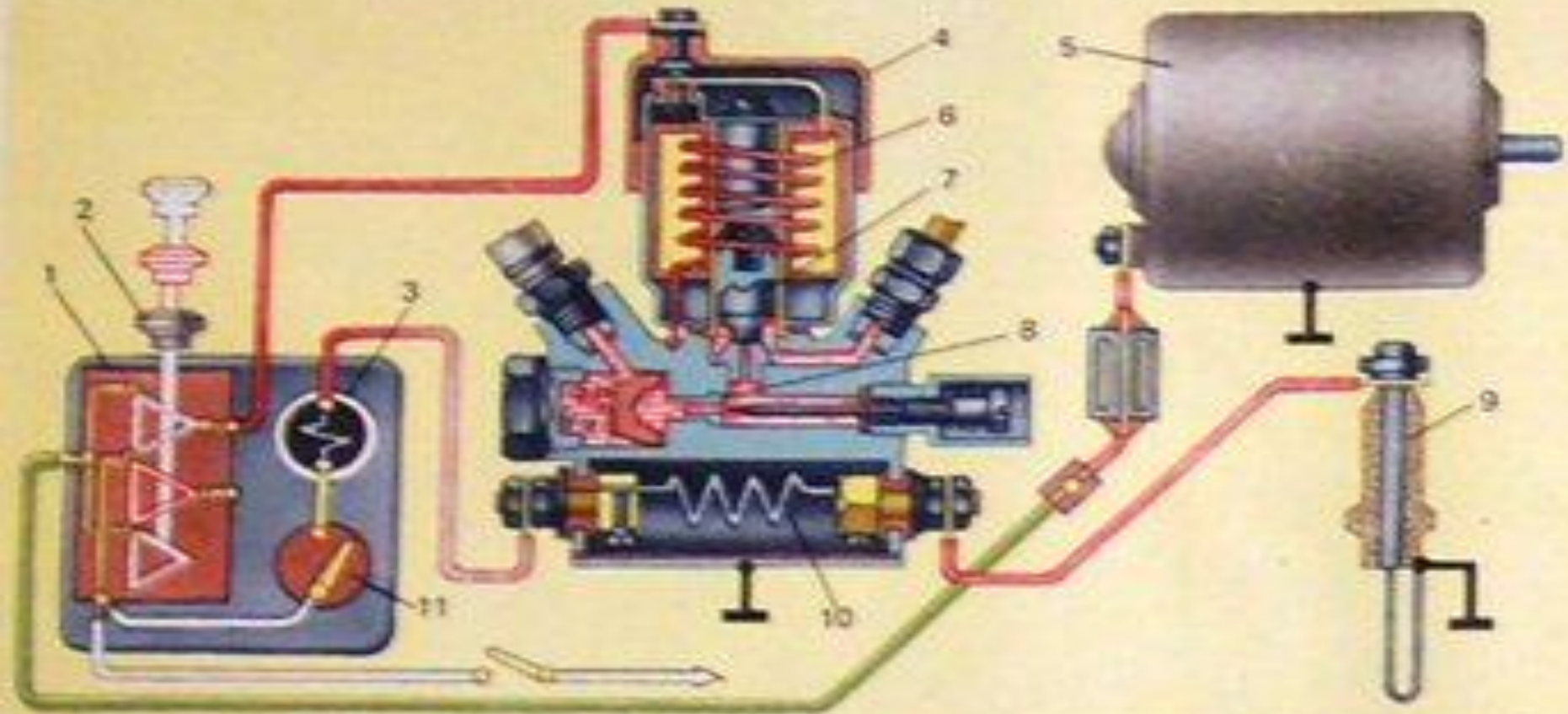
I - включен электродвигатель вентилятора;

II - включен электродвигатель вентилятора и электромагнитный клапан.



2. Работа и порядок включения предпускового подогревателя.

ЭЛЕКТРИЧЕСКАЯ СХЕМА ВКЛЮЧЕНИЯ ПРИБОРОВ ПОДОГРЕВАТЕЛЯ



2.1 . Работа электромагнитного клапана предпускового подогревателя.

Для управления подачей горючего установлен электромагнитный клапан с регулировочной иглой и топливным фильтром.

Клапан работает следующим образом: когда переключатель (21) пульта управления выключен, сердечник под действием пружины перекрывает топливопровод; при включении переключателя ток поступает в катушку, сердечник оттягивается, преодолевая сопротивление пружины, и горючее беспрепятственно попадает в камеру сгорания подогревателя.

Для подогрева электромагнитного клапана в процессе пуска подогревателя в корпусе клапана установлена спираль, включенная последовательно со свечой накаливания и сопротивлением, предназначенным для контроля работы свечи. Включается спираль подогрева электромагнитного клапана одновременно со свечой одним и тем же выключателем.

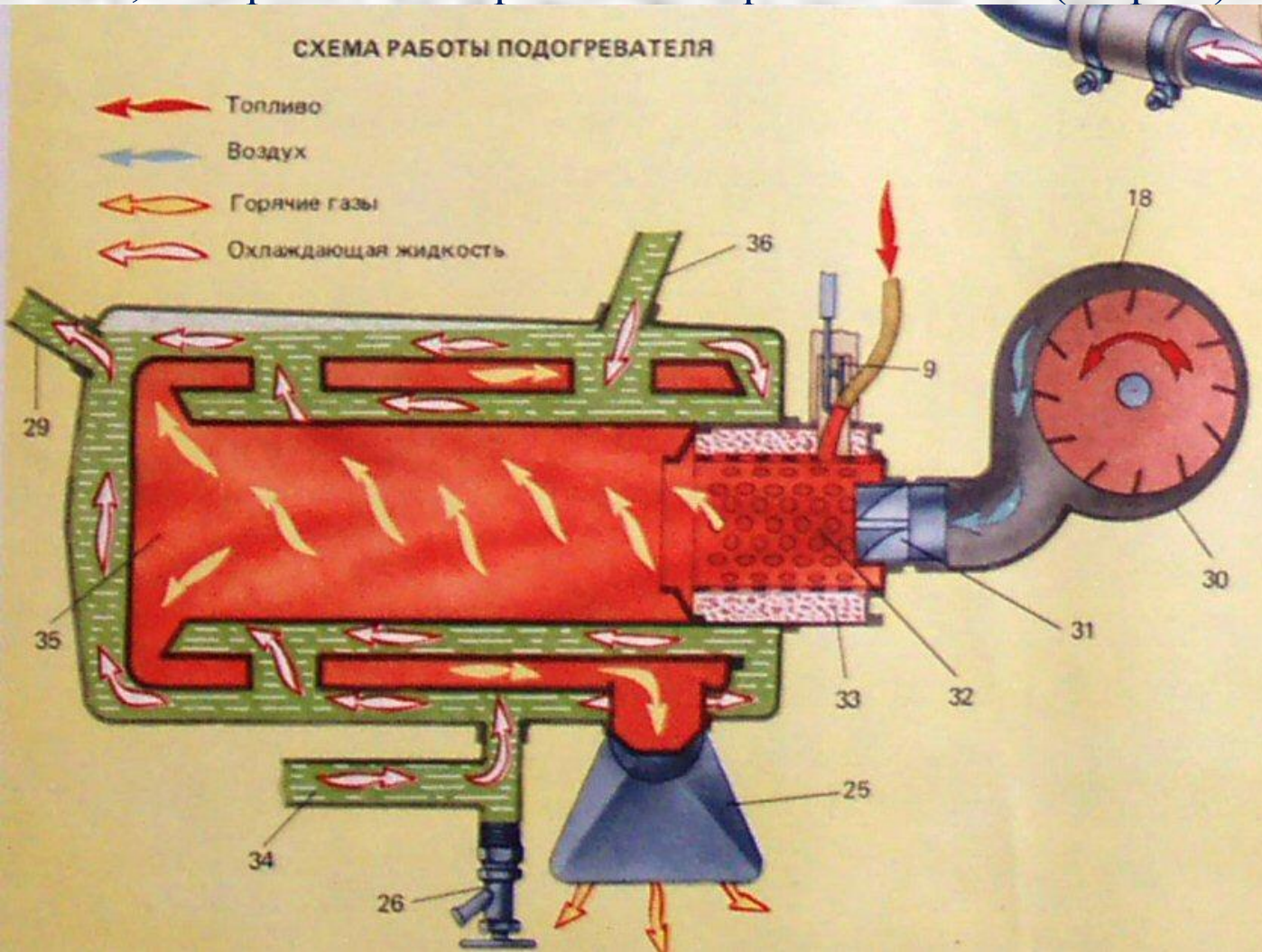
2.2 . Работа предпускового подогревателя.

В камеру сгорания котла горючее подается из бачка самотеком. Воздух в камеру сгорания подается вентилятором, установленным под капотом двигателя. Первоначально воспламеняет смесь свеча накаливания (11). После того как в камере установится устойчивое горение, свеча выключается и дальнейшее горение происходит от пламени ранее зажженного горючего.

В цепь свечи последовательно включено дополнительное контрольное сопротивление, установленное на пульте управления подогревателем. По накалу спирали сопротивления до малинового цвета судят о готовности свечи накаливания к работе.

После воспламенения горючего от свечи подогревателя образующиеся горячие газы закрученным потоком проходят по жаровой трубе и отдают теплоту подогреваемой жидкости, залитой в котел.

Газы, проходящие через выпускной патрубок, лотком (13) направляются под картер двигателя, где используются для обогрева масла в картере. Жидкостная полость котла подогревателя трубками (12) и (17) соединена с системой охлаждения двигателя. На щите кабины установлен в отдельном кожухе пульт 18 управления подогревателем, на котором установлены выключатель 20 свечи, контрольная спираль 19 и переключатель 1 (см.рис.)



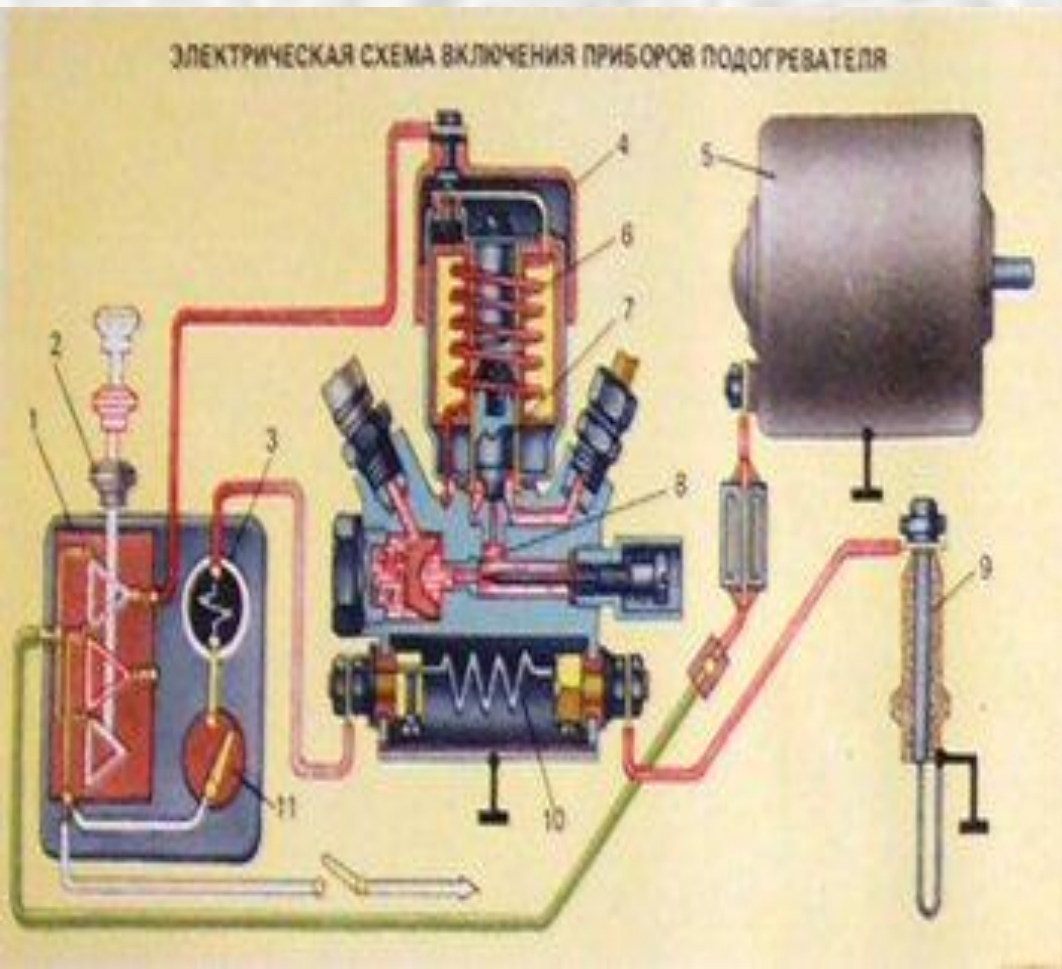
2.3. Порядок включения предпускового подогревателя.

Переключатель имеет три положения:

Положение 0 – все выключено (ручка переключателя нажата до отказа);

Положение I – включен электродвигатель вентилятора (ручка вытянута на половину хода);

Положение II – включены электродвигатель вентилятора и магнитный клапан (ручка вытянута до отказа).

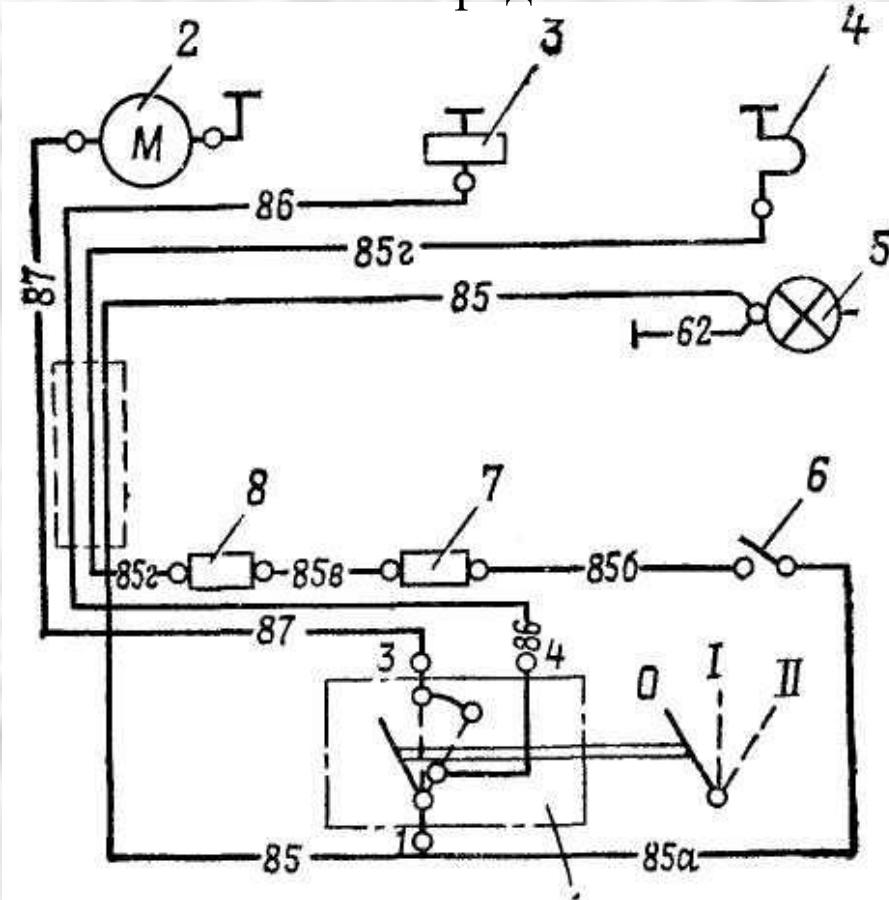


1. На передний буфер ставим мешок с песком (не менее 6 л).
2. Включаем «массу» АТС.
3. Открываем запорный кран топливного бачка.
4. Включаем продувку котла на 40-60 сек. (рукоятка (2) – полож. I)
5. Подаём несколько капель бензина на испаритель (рукоятка в полож. II на 5 сек. – вкл. электрклапан), после чего выкл.
6. Вкл. Тумблер накала свечи (11) и наблюдаем разогрев контрольной спирали (3) до малинового цвета.

7. Услышав хлопок в камере сгорания – выдергиваем рукоятку переключателя (2) в положение II (вкл. вентилятор (5) и электроклапан (4), продолжая удерживать тумблер «свеча» в верхнем положении до начала устойчивого горения и появления пламени из лотка. Отпускаем тумблер.
8. Убеждаемся в величине факела 20 см. и голубом цвете пламени.
9. Обеспечиваем циркуляцию ОЖ и масла, вращая кленвал заводной рукояткой.
10. Периодически контролируем температуру ОЖ ДВС, включая зажигание.
11. После прогрева двигателя до температуры не менее чем 60 град.С. отключаем подогреватель.

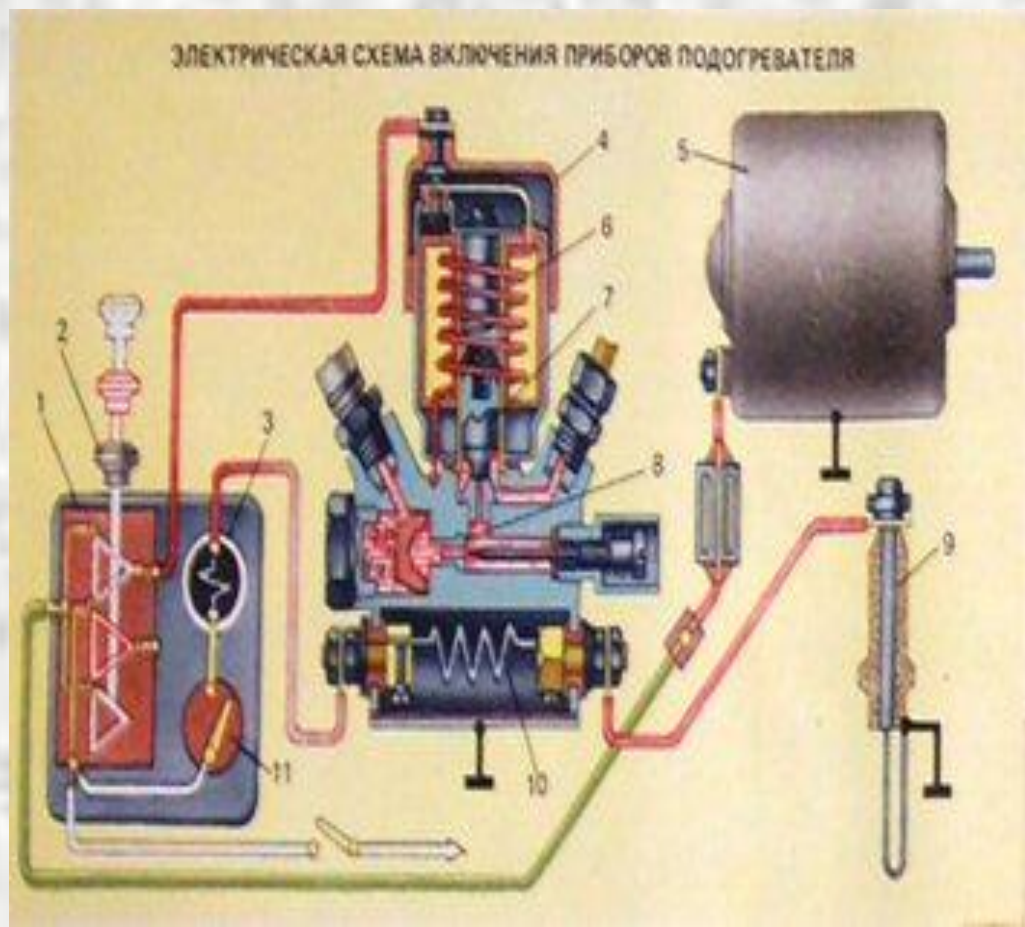
Рис. 37. Электрическая схема пульты управления подогревателем:

1 - переключатель; 2 - электродвигатель вентилятора; 3 - катушка электро магнитного клапана; 4 - свечи накаливания; 5 — подкапотная лампа; 6 - выключатель свечи; 7 - контрольная лампа клапана; 8 — спираль подогрева электромагнитного клапана; цифры с 85 по 87 и цифры с буквенными обозначениями указывают номера электрических проводов



2.3. Порядок выключения предпускового подогревателя.

- .Перекрываем запорный кран топливного бачка.
- .Переключатель пульта управления ставим в положение I примерно на 1,5-2 минуты (до полного прекращения процесса горения в котле и отсутствия выхода дыма и горячего воздуха из газоотводной трубы).
- .Переключатель пульта управления ставим в положение 0 (отключено).
- .Убираем с переднего буфера мешок с песком.
- .Двигатель готов к пуску.



3. Особенности устройства предпускового подогревателя ПЖД-30.

На двигателе КамАЗ-740 установлен предпусковой подогреватель ПЖД-30.

Тип: жидкостной, на дизельном топливе.

Воспламенение топлива - электроискровой свечой от транзисторного коммутатора с катушкой зажигания. Время работы свечи - не более 30 с.

Техническая характеристика предпускового подогревателя.

Тип	ПЖД-30
Теплопроизводительность, кВт (ккал/ч).	30 (26000)
Топливо	Применяемое для двигателя
Расход топлива, кг/ч.	4,2
Потребляемая электрическая мощность, Вт	340
Время работы свечи, с, не более.	30

Состав (см. следующий рис.):

- Котёл (15);
- Электромагнитный топливный клапан (13) с форсункой и электронагревателем топлива (14);
- Топливный бачёк (7) с запорным краником (8);
- Насосный агрегат (бустерпомпа) в составе электродвигателя (1), вентилятора (2), водяного насоса (3) и топливного насоса (б/н), шланг гофрированный воздухоподачи (17), топлипроводы (18);
- Модуль зажигания рабочей смеси **ПЖД-30 24В СОАТЭ 9301.3734-01 в составе:** (свеча СН-423 (10), транзисторный коммутатор ТК-107, катушка зажигания Б-107);
- Водопроводы (4,9), с заливной воронкой (5) и крышкой воронки (6);
- Система дистанционного управления подогревателем (переключатель режимов работы, реле включения нагрева топлива, реле включения насосного агрегата, предохранители, провода).

СИСТЕМА ПРЕДПУСКОВОГО ПОДОГРЕВА ДВИГАТЕЛЯ

Размещение приборов ПЖД-30 на автомобилях Урал-4320 и Урал-4320-31 одинаковое.

Система предпускового подогрева двигателя предназначена для разогрева двигателя при отрицательных температурах окружающей среды. Пульт управления подогревателем расположен на левой боковине радиатора системы охлаждения.

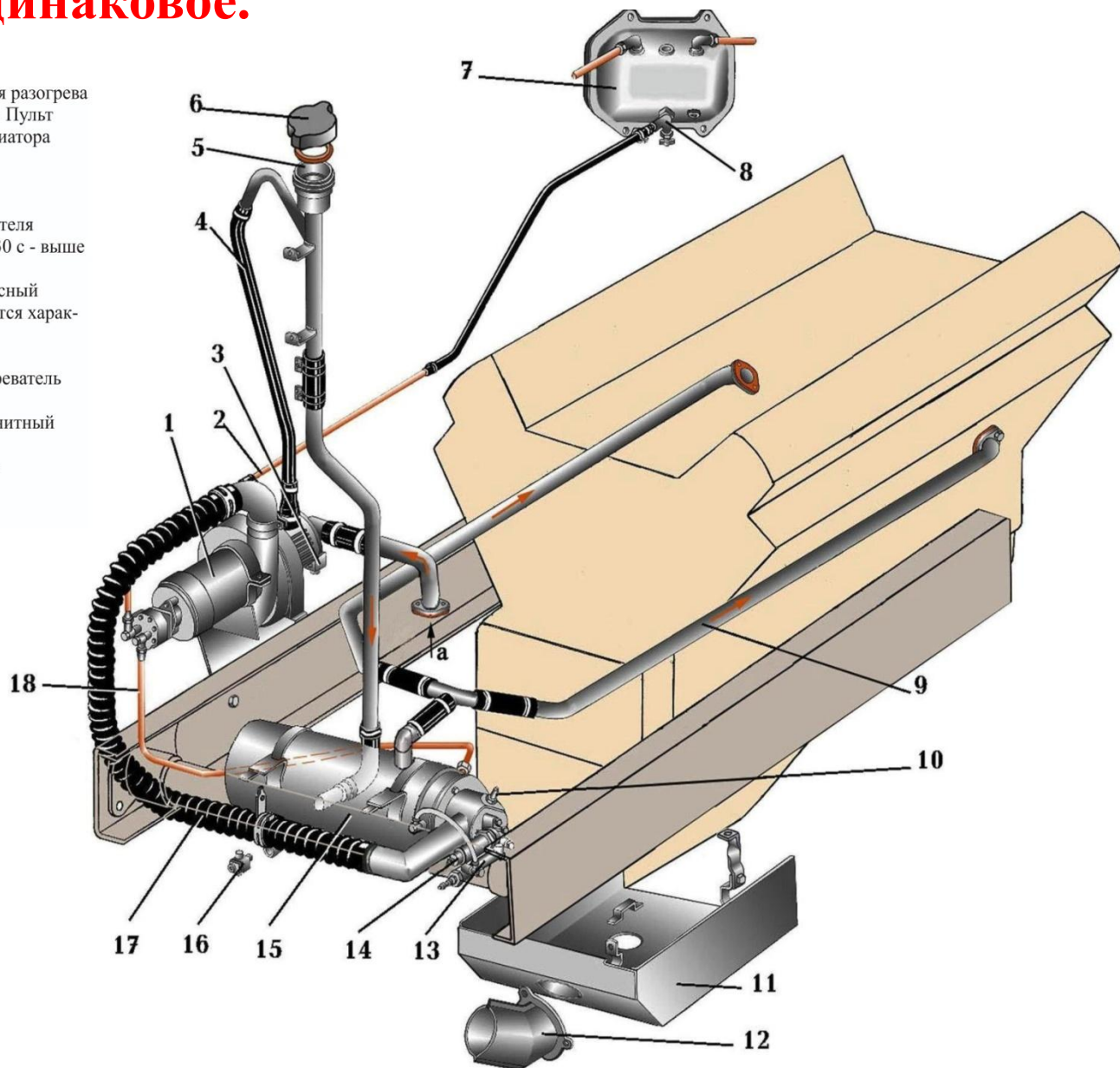
1. Открыть кран топливного бачка.
 2. Включить насосный агрегат на 10-15 с.
 3. Включить электроподогрев топлива и держать ручку выключателя в зависимости от температуры окружающей среды в течение: 30 с - выше минус 30 °С, 60 с - от минус 30 °С до минус 50 °С.
 4. Включить искровую свечу и, не отключая ее, включить насосный агрегат и электромагнитный клапан. Через 10-15 с в котле появится характерный гул, указывающий на воспламенение топлива в горелке.
 5. Отпустить ручку выключателя свечи (свеча выключится).
- Продолжающийся ровный гул свидетельствует о том, что подогреватель устойчиво работает.

При неудавшемся пуске подогревателя выключить электромагнитный клапан и насосный агрегат и через минуту повторить пуск в вышеуказанной последовательности. После подогрева двигателя необходимо:

- выключить электромагнитный клапан;
- продуть газоходы котла в течение 20-30 с;

1. Насосный агрегат.
2. Трубка подачи топлива к насосу.
- 3.16. Сливные краны.
4. Перепускной шланг.
5. Заливная горловина.
- в. Пробка заливной горловины.
7. Топливный бачок.
8. Кран.
9. Подводящая труба.
10. Свеча искровая.
- П. Кожух масляного картера.
12. Газонаправляющий патрубок.
13. Электронагреватель топлива.
14. Электромагнитный клапан.
15. Котел подогревателя.
17. Шланг подачи воздуха.
18. Трубка от насоса к горелке котла, а - от водяного насоса двигателя.

→ — движение жидкости при предпусковом подогреве



Горелка съёмная, крепится к котлу 4-мя болтами. **Назначение:** в горелке топливо смешивается с воздухом. На горелке установлена электроискровая свеча, электромагнитный топливный клапан с форсункой и электронагревателем топлива.

Электромагнитный клапан включает или выключает подачу топлива к горелке.

Форсунка, установленная в корпусе электромагнитного клапана, обеспечивает необходимое для сгорания распыление топлива.

Насосный агрегат. **Назначение:** для подачи воздуха в котел, подачи топлива под давлением к форсунке и циркуляции охлаждающей жидкости в рубашке охлаждения. **Состоит из:**

- водяного насоса центробежного типа;
- вентилятора центробежного типа;
- электродвигателя;
- шестеренчатого топливного насоса.

Электронагреватель нагревает порцию топлива перед запуском подогревателя.

Система электроискрового розжига обеспечивает воспламенение воздушно-топливной смеси в момент пуска подогревателя.

Топливный бачок содержит необходимый для работы запас топлива. Он соединён с системой питания двигателя и во время работы всегда заполнен топливом; при необходимости может быть заполнен ручным топливоподкачивающим насосом.

Котёл подогревателя в сборе



Насосный агрегат



**Электромагнитный
клапан со снятым
керамический фильтр**





**ТОПЛИВНЫЙ НАСОС
ПЖД 30-1015251 и 183.1106010**

Модуль зажигания рабочей смеси ПЖД-30 24В СОАТЭ 9301.3734-01

Предназначен для формирования импульсов высокого напряжения на искровой свече камеры сгорания различного рода подогревателей, отопителей, генераторов топочных газов и других объектов в соответствии с применяемостью, а также в запасные части к ним.

Режим работы повторно-кратковременный (дуговой импульсный разряд)

- Рабочая температура:
от - 60 до + 70 °С
- Номинальное напряжение
питания :24 В
- Вторичное напряжение,
развиваемое модулем,
не менее: 15 кВ





Свеча зажигания электроискровая для ПЖД-30 – CH423

Ремкомплект ПЖД-30



свеча

насос электроклапан



1



2



3



4

Нагрев
топлива

Пульт управления ПЖД-30

1. Выключатель высоковольтной свечи
2. Выключатель бустерпомпы
3. Выключатель электромагнитного клапана
4. Выключатель электроподогрева топлива

Порядок пуска подогревателя

Приготовить мешок с песком (не менее 5 кг) и положить его на передний буфер. С помощью кнопки контактора включить АКБ (минусовая клемма АКБ соединяется с корпусом автомобиля). Открыть краник топливного бачка. На 20 сек. включить перемещением вверх тумблер насосного агрегата (2) (В топливопроводе до электромагнитного клапана будет создано высокое давление топлива и одновременно вентилятор осуществит продувку котла). Выключить тумблер (2). На 1 мин. включить нагрев топлива тумблером (4) (подаётся питание 24 В на электроподогреватель топлива). Включить и удерживать в верхнем положении тумблер (1), тем самым подавая 24 В на транзисторный коммутатор, который сформировав серию импульсов подаст их на катушку зажигания Б-107. В катушке импульсы низкого напряжения преобразуются в импульсы высокого (до 18 тыс. В) напряжения и подаются на плюсовой электрод искровой свечи. Из горелки котла слышен громкий треск искровых разрядов дуги между электродами свечи. В это время необходимо, не отпуская тумблера (1) свечи, включить (в верхнее положение) тумблеры 2 и 3. Начинает работать насосный агрегат, который накачивает под давлением топливо, подаёт сжатый воздух в горелку и перемешивает ОЖ. Одновременно электромагнит клапана откроет запорную иглу и через него топливо поступает к форсунке, распыляется в горелке, перемешивается с воздухом и воспламеняется от электрической дуги. Тумблер (1) свечи удерживать в верхнем положении до начала устойчивого горения и выхода факела пламени на направляющий лоток, после чего - отпустить и тумблер под

действием оттяжной пружины опустится в нижнее положение, прекратив подачу напряжения на свечу. Через минуту работы подогревателя выключить нагрев топлива, опустив в нижнее положение тумблер (4). При необходимости регулировочным винтом отрегулировать подачу топлива по величине и цвету факела в лотке. Следить за прогревом двигателя по указателю температуры на щитке приборов.

Работа подогревателя.

Топливный насос забирает топливо из бачка подогревателя и под давлением 3 кгс/см² через открытый электромагнитный клапан, подогреватель и форсунку – впрыскивает его в горелку, где распылённое топливо смешивается с воздухом, воспламеняется и сгорает, нагревая в рубашке котла ОЖ.

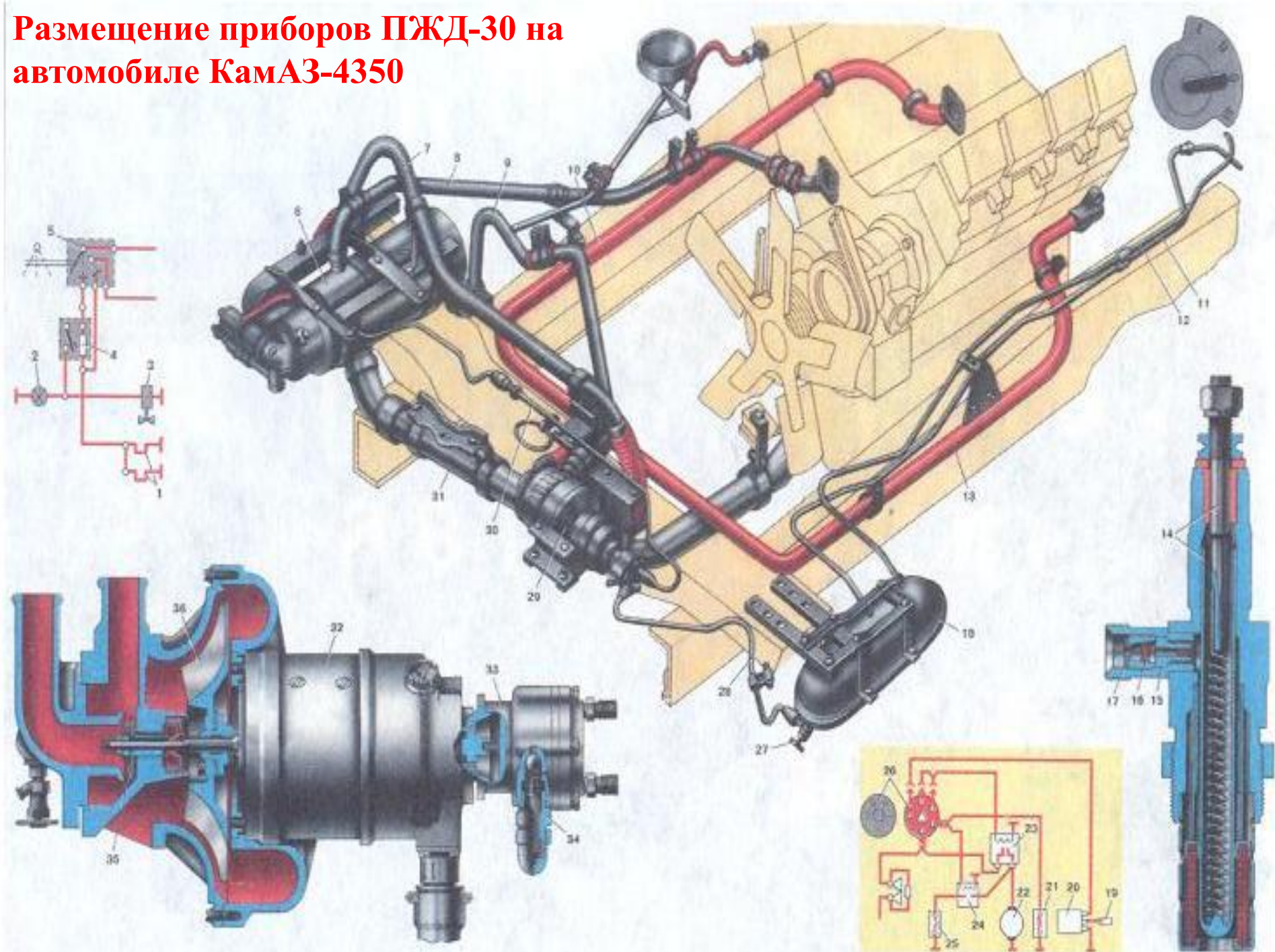
Под действием водяного насоса ОЖ циркулирует через трубопроводы по рубашке охлаждения блока цилиндров и головок и через нижний бачёк радиатора опять попадает в рубашку котла. Одновременно раскалённые газы с продуктами сгорания топлива через выходной патрубок котла направляются на масляный поддон картера двигателя и подогревает масло.

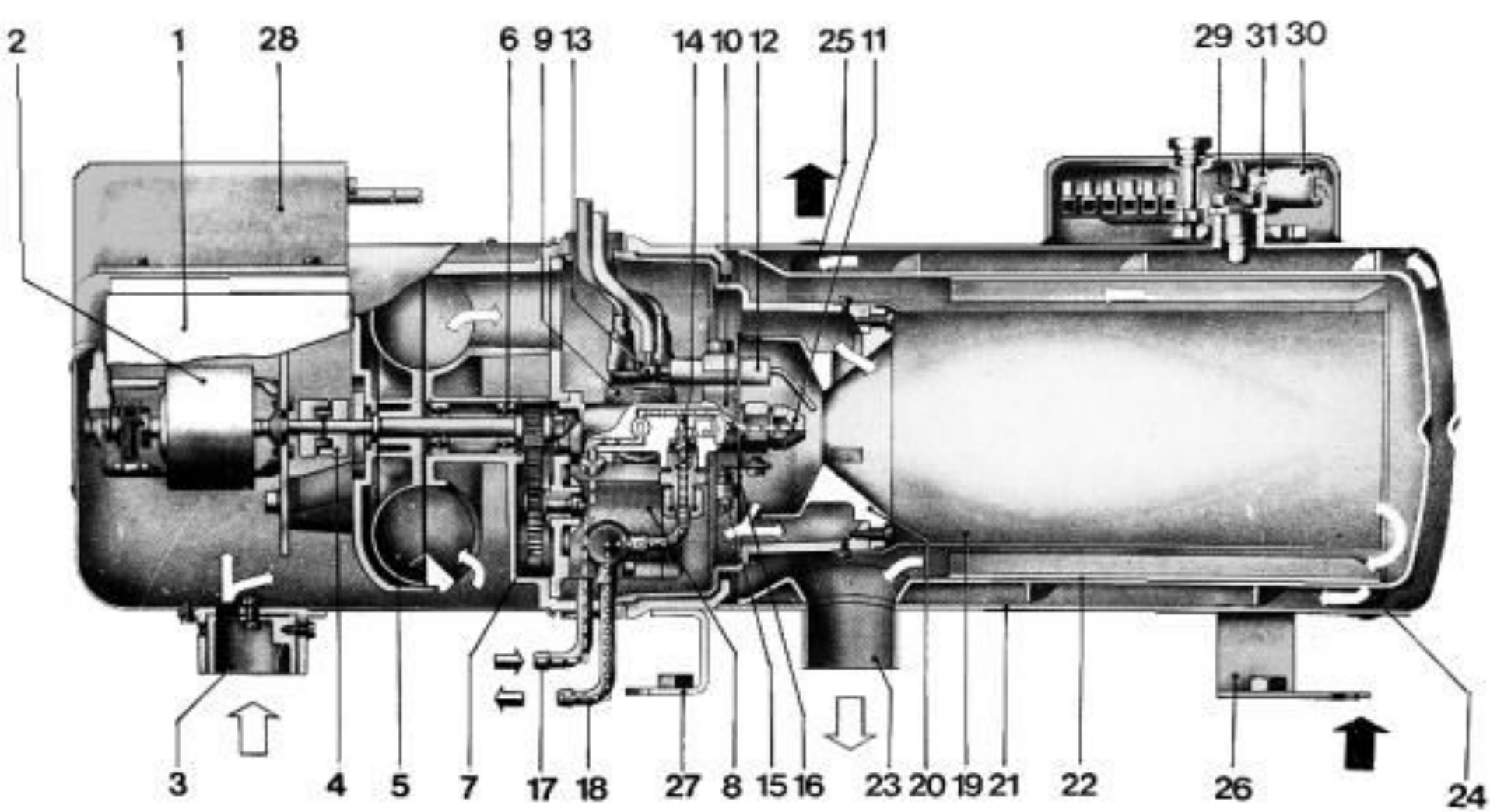
Топливо фильтруется проходя через керамические фильтры в электромагнитном клапане и форсунке. Расход топлива 4,5 кг/час.

Порядок выключения подогревателя

Перекрыть топливный краник. Выключить тумблер (3) электромагнитного клапана. В течение 1-й – 2-х минут наблюдать за прекращением горения и продувкой вентилятором котла. Выключить тумблером (2) насосный агрегат. Убрать с переднего буфера мешок с песком. Двигатель готов к пуску.

Размещение приборов ПЖД-30 на автомобиле КамАЗ-4350





Предпусковой подогреватель **Котёл КамАЗ-4350**

1- блок управления; 2- электродвигатель постоянного тока; 3- всасывающий патрубок; 4- муфта; 5- вентилятор; 6- подшипник; 7- зубчатая передача; 8- топливный насос; 9- электромагнитный клапан; 10- корпус форсунки; 11- форсунка; 12- электрод зажигания; 13- держатель электродов; 14- перепускной клапан; 15 - индикатор пламени; 16- диск; 17- трубка подвода топлива; 18- трубка отвода топлива; 19- теплообменник; 20- завихритель; 21,22- трубы теплообменника; 23 - патрубок для выхода отработавших газов; 24 - патрубок "входа"; 25- патрубок "выхода"; 26,27 - кронштейны подогревателя; 28- источник питания высоковольтный; 29- термopредохранитель; 30,31- датчики для управления работой подогревателя

4. Электрофакельный подогреватель воздуха двигателя К-740.

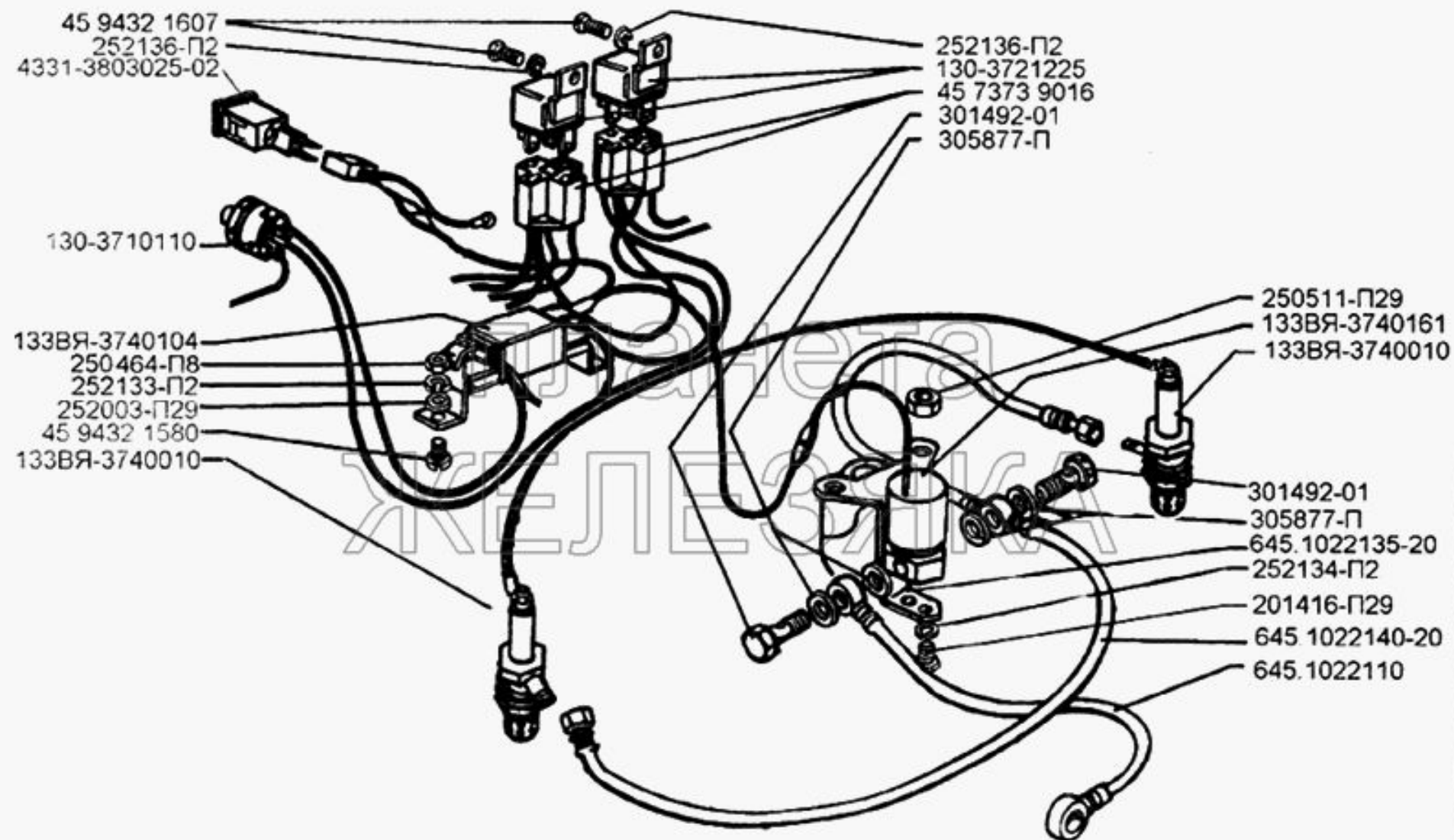
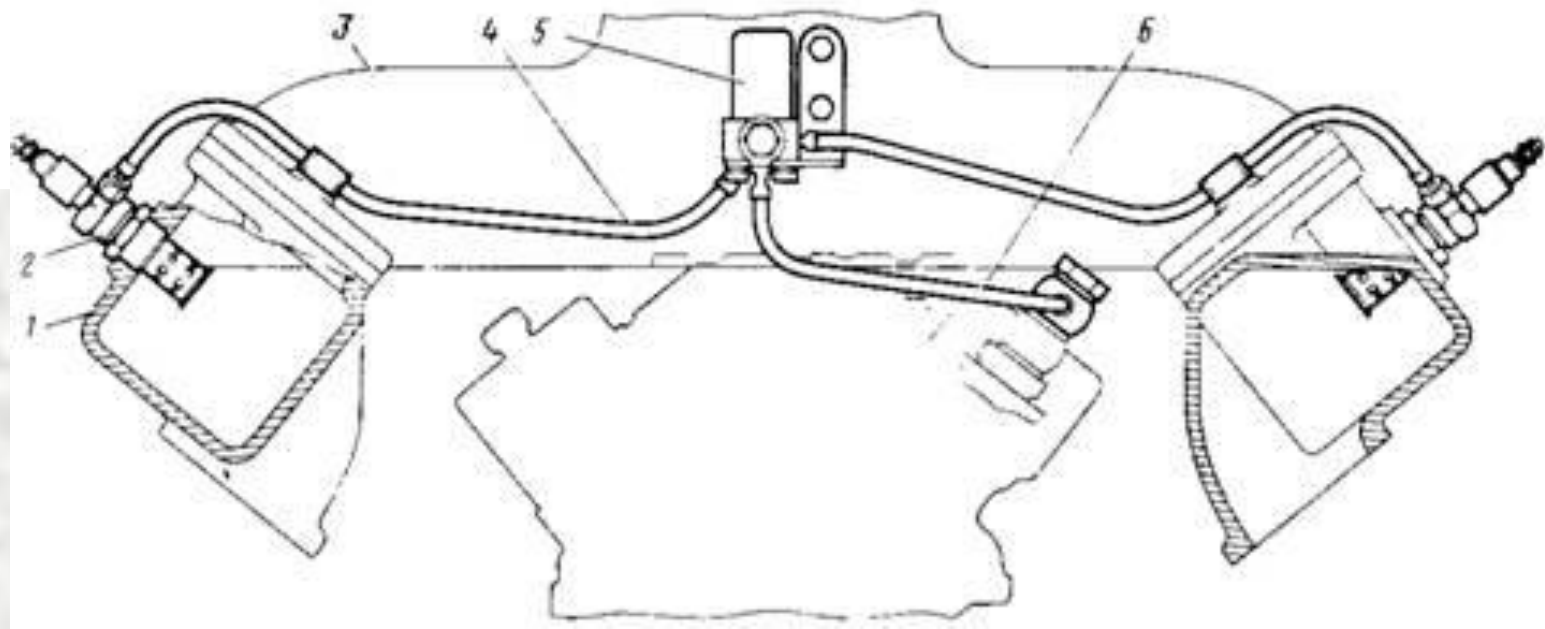
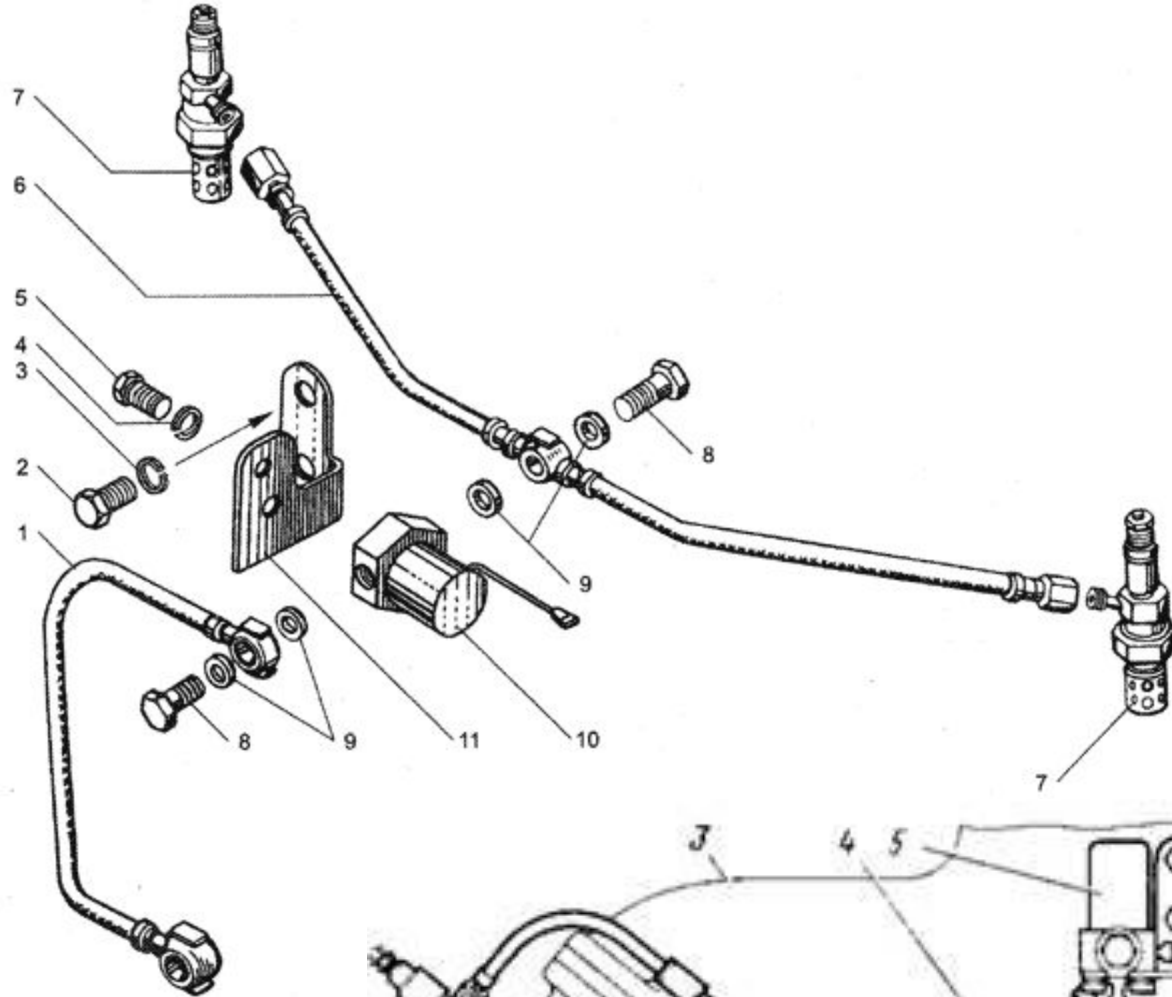
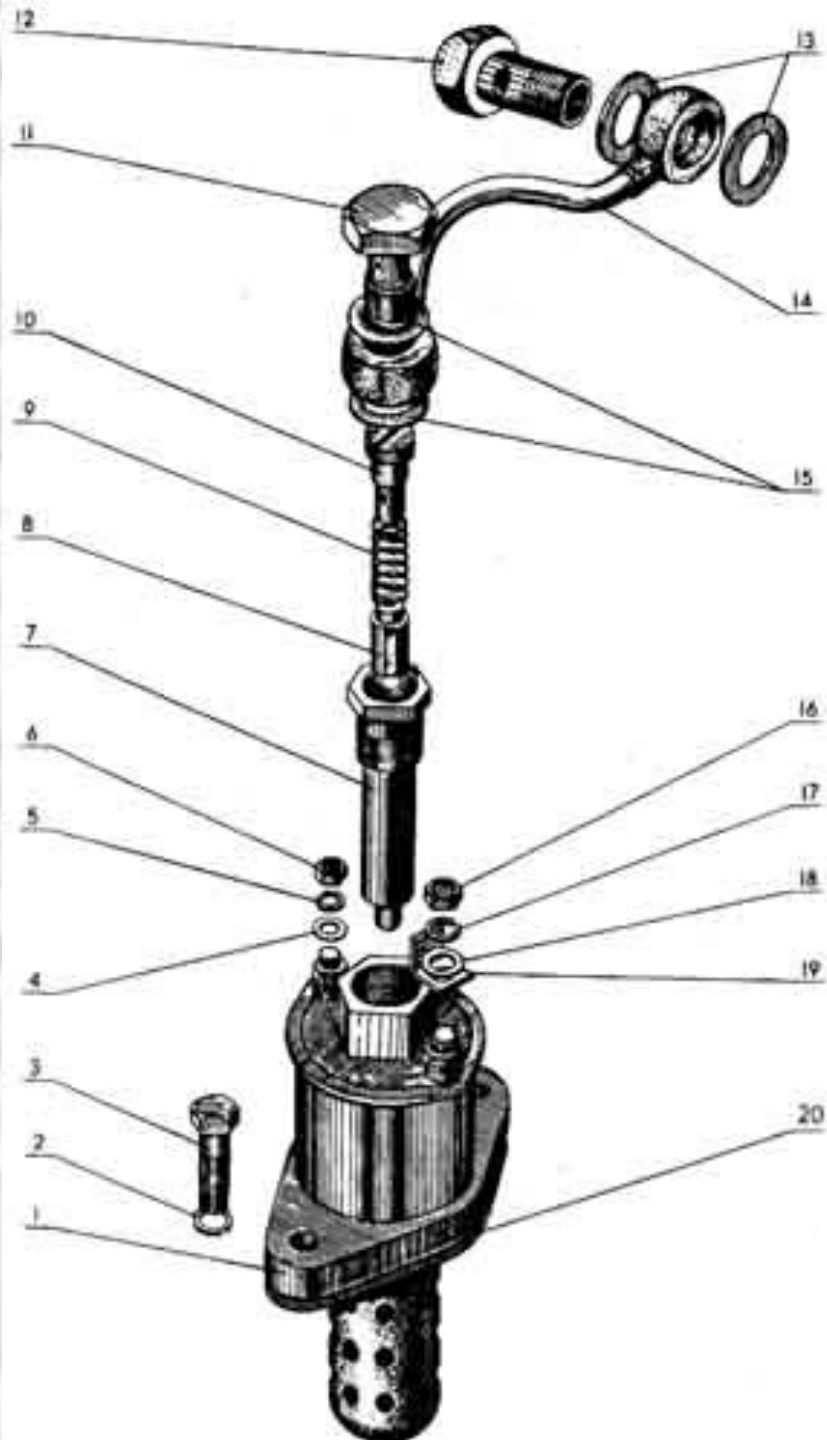


Рис. 25. Установка электрофакельного подогревателя

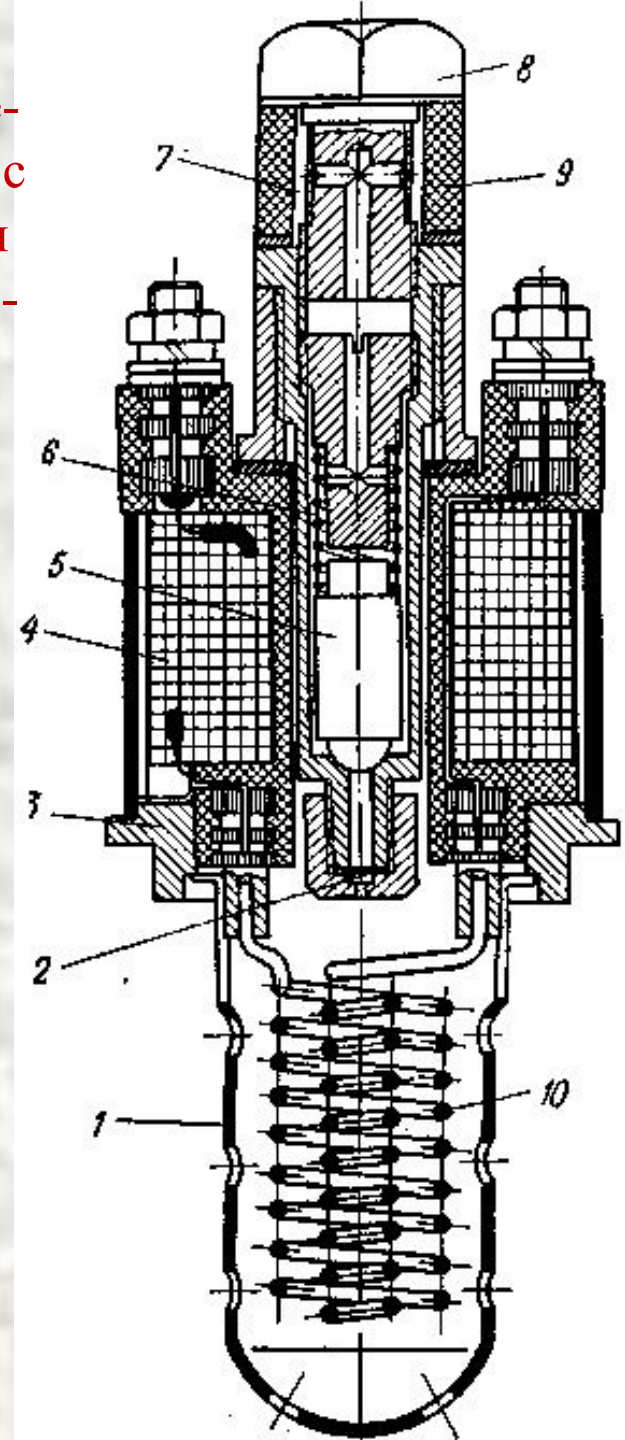
Состав:

- 4-е электрофакельные свечи;
- Реле включения свечей;
- Термореле;
- Реле включения обмотки возбуждения генератора;
- Электромагнитный топливный клапан;
- Контрольная лампа;
- Кнопки включения.





Вариант
электрофакельной свечи с
встроенным
электроклапаном



5. Уход за предпусковым подогревателем, неисправности и порядок их устранения.

5.1 Уход за предпусковым подогревателем.

Воду из системы охлаждения необходимо сливать через кран радиатора, кран (14) (см. рис. 36) котла и кран (7) трубопровода, повернув ручку (6) управления краном; при этом необходимо открывать пробку радиатора. Необходимо следить за тем, чтобы не было течи охлаждающей жидкости и горючего в соединениях трубопроводов, шлангов и кранов. Обнаруженные неисправности следует немедленно устранить. Регулярно надо осматривать и подтягивать гайки и болты крепления подогревателя и топливного бачка, проверять затяжку крепления пульта, наконечников на зажимах и очищать все приборы от грязи. При **сезонном** техническом обслуживании (осенью) следует промывать котел подогревателя (не снимая его с автомобиля) водой до тех пор, пока из сливного крана котла не потечет чистая вода. При промывке надо обращать особое внимание на чистоту отверстий сливных кранов, так как накипь может перекрыть отверстие, и вода не будет сливаться. Кран котла вывернуть и тщательно прочистить. Промыть бензином топливный бачок, трубки, каналы корпуса электромагнитного клапана, регулировочную иглу и топливный фильтр. Очистить от грязи сердечник клапана, проверить состояние проводов и крепление пульта управления подогревателем, очистить от нагара свечу накаливания, продуть сжатым воздухом котел, камеру сгорания, выпускной патрубков, отсоединив шланг подачи воздуха, снять и очистить лоток котла от грязи.

5.2 Неисправности предпускового подогревателя П-100.

- неисправность котла (прогорел, засорён);
- отсутствует подача горючего: не работает магнитный клапан, засорение топливного бачка и топливопроводов;
- отсутствует подача воздуха: не работает электродвигатель вентилятора, прогорел гофрированный патрубок воздухоподачи;
- отсутствует накал свечи: нет контакта в наконечниках проводов, перегорела контрольная спираль, спираль нагрева топлива или спираль свечи накаливания;
- переливание топлива и его подтекание: нарушение регулировки иглы;
- выброс красного факела пламени из котла: большая подача топлива;
- дымный выхлоп: малые обороты вентилятора (заржавел), посажена АКБ.

Неисправности ЭФУ.

- отсутствие накала контрольной лампы или её загорание через очень большой промежуток времени: отсутствие контакта в электроцепи пускового подогревателя, перегорел нагревательный элемент свечи или контрольная лампа, разряжены АКБ;
- затруднён запуск двигателя: разряжены АКБ, нет факела в одной или обеих впускных трубах из-за отсутствия подачи топлива;
- преждевременное загорание контрольной лампы: отсутствие накала одной из свечей.

Неисправности предпускового подогревателя ПЖД-30.

- не вращается вал бустерпомпы или срабатывает предохранитель: примерзание крыльчатки водяного насоса или вентилятора;
- отсутствует подача топлива к форсунке: не работает электродвигатель бустерпомпы, засорился фильтр или форсунка, подсос воздуха в топливной магистрали, не работает электромагнитный клапан;
- медленный прогрев ОЖ: малая частота вращения вала бустерпомпы, засорение фильтров и форсунок, течь топлива, неправильная регулировка клапана топливного насоса, подсос воздуха в топливную магистраль, некачественный распыл топлива, не отрегулирован редукционный клапан топливного насоса;
- дымление или выброс пламени при работе подогревателя: излишняя подача топлива, малая частота вращения электродвигателя, образование нагара в камере сгорания и котле;
- отсутствие искрового разряда на свече: неисправен транзисторный коммутатор, катушка зажигания, свеча, обрыв или замыкание в цепи включения, повреждено реле включения.

Задание на самоподготовку - изучить:

- .Боровских Ю.И. и др. “Устройство автомобиля” 2003 г.
- .“Автомобиль ЗиЛ-131 и его модификации” ТО и ИЭ 2002 г. стр. 63-73.
- .“Автомобили КамАЗ 6х6. РпЭ, М.” 2002 г. стр.52-59.

Следующее занятие: Тема №3-1 «Система питания двигателя»