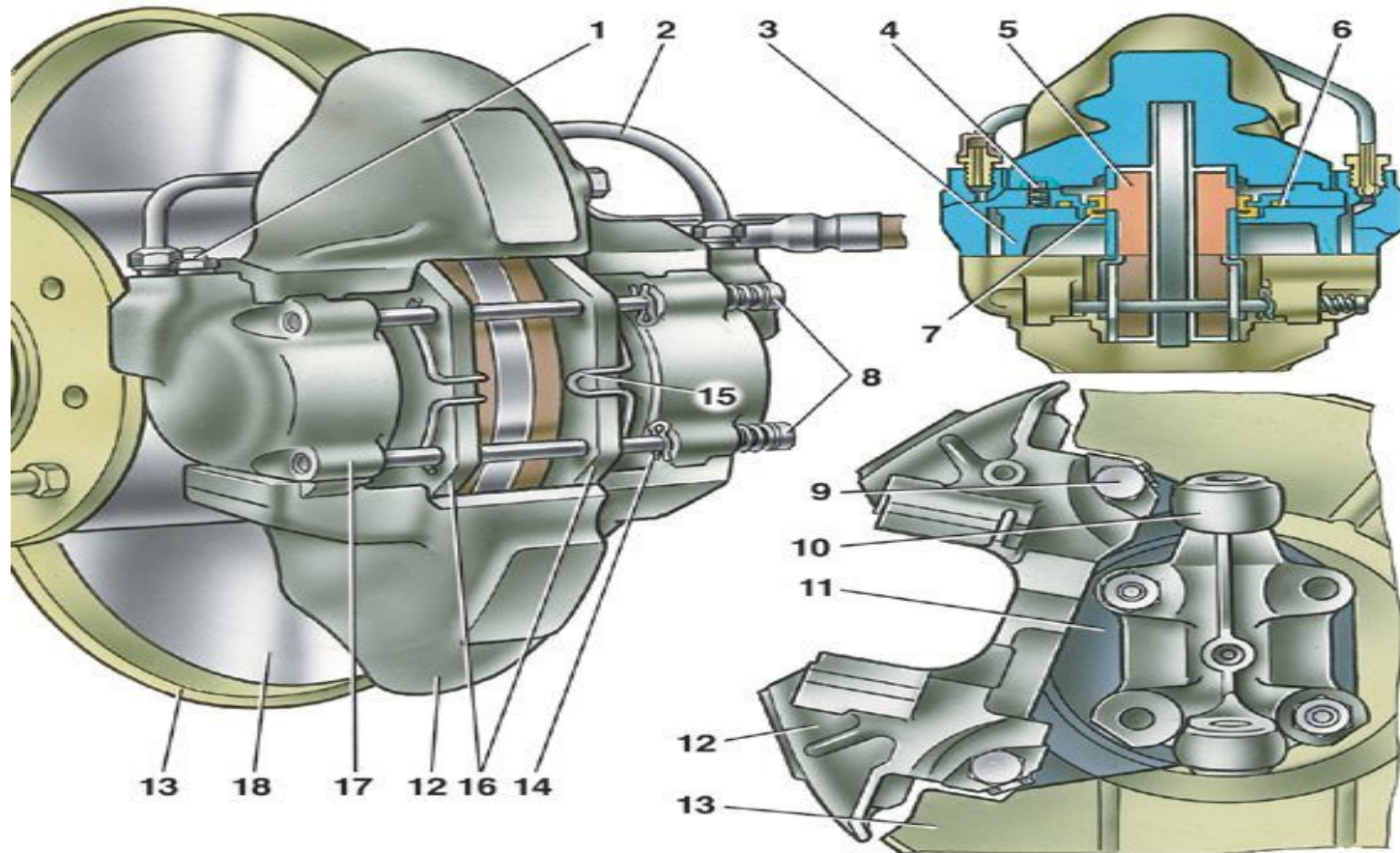


Разборка и сборка ТОРМОЗНОЙ СИСТЕМЫ



тема урока:

Тормозная система ВАЗ-2107

**Выполнила: мастер п/о
Андреева Людмила Александровна
Автодорожный колледж**

г. Санкт-Петербург

2014г

Задание на урок.

- 1.Разборка тормозных механизмов.**
- 2.Установка тормозных механизмов.**
- 3.Снятие тормозных дисков.**
- 4.Установка тормозных дисков.**
- 5.Разборка заднего тормозного барабана.**

Разборка тормозного механизма переднего колеса ВАЗ-2107

Работа показана на примере тормозного механизма правого колеса ВАЗ-2107

Для выполнения по разборке тормозного механизма Ваз-2107 потребуется помощник ,а также специальный ключ на10 мм для тормозных трубок, прозрачная виниловая трубка подходящего Диаметра,ёмкость для слива тормозной жидкости ,свежая тормозная жидкость.

Снятие тормозного механизма переднего колеса с автомобиля ваз 2107

- 1. Подготавливаем автомобиль ваз 2107 к выполнению задания.**
- 2. Снимаем с автомобиля ваз 2107 переднее колесо .**
- 3. Снимаем тормозные колодки тормозного механизма переднего колеса .**

4. Отсоединяем от тормозного суппорта шланг тормозного механизма переднего колеса

5. Зубилом отгибаем стопорную пластину болта нижнего крепления тормозного суппорта (болт нижнего крепления тормозного суппорта отличается от болта верхнего крепления тормозного суппорта наличием сферической части).





6. Торцовым ключом на 17 мм с удлинителем отворачиваем болт нижнего крепления тормозного суппорта.

7. Снимаем болт тормозного суппорта вместе со стопорной

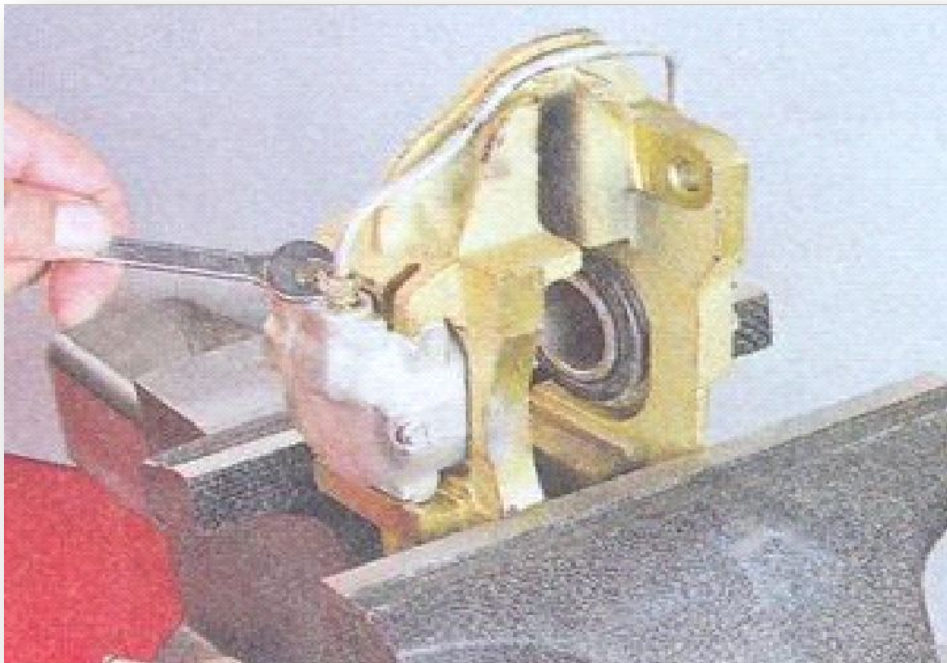


8. Аналогично отворачиваем болт верхнего крепления и снимаем с автомобиля ваз 2107 тормозной суппорт в сборе с рабочими тормозными

цилиндрами. Рабочий тормозной цилиндр автомобиля ваз 2107 необходимо заменить при заклинивании поршня или при утечке тормозной жидкости через уплотнительное кольцо.



- 9. Закрепляем тормозной суппорт в тисках.**
10. Ключом на 10 мм отворачиваем два штуцера крепления соединительной трубки рабочих тормозных цилиндров.



12. Выколоткой нажимаем на подпружиненный фиксатор, одновременно выбивая тормозной цилиндр из тормозного суппорта по направляющим.



2. Установка тормозного механизма переднего колеса на автомобиль ваз 2107

проводим 1. Установку тормозного цилиндра и тормозного суппорта на автомобиль ваз 2107 в обратной последовательности.

Внимание:

Тормозные цилиндры тормозных механизмов передних колес автомобиля ваз 2107 не взаимозаменяемы. Не перепутайте тормозные цилиндры при установке.

2. Перед установкой нового тормозного цилиндра нажимаем на фиксатор и устанавливаем тормозной цилиндр в направляющие пазы тормозного суппорта.

Внимание:

При затрудненной установке нового тормозного цилиндра в тормозной суппорт притупите напильником заходную кромку установочной направляющей тормозного цилиндра.

3. Тормозной цилиндр запрессовываем до момента срабатывания фиксатора.

4. Заменяем медные уплотнительные шайбы новыми.

5. После установки на автомобиль ваз 2107 тормозного суппорта и подсоединения тормозного шланга прокачиваем тормоза со стороны замененного тормозного цилиндра .

Внимание:

Тормозные диски заменяем попарно с обеих сторон автомобиля ваз 2107.

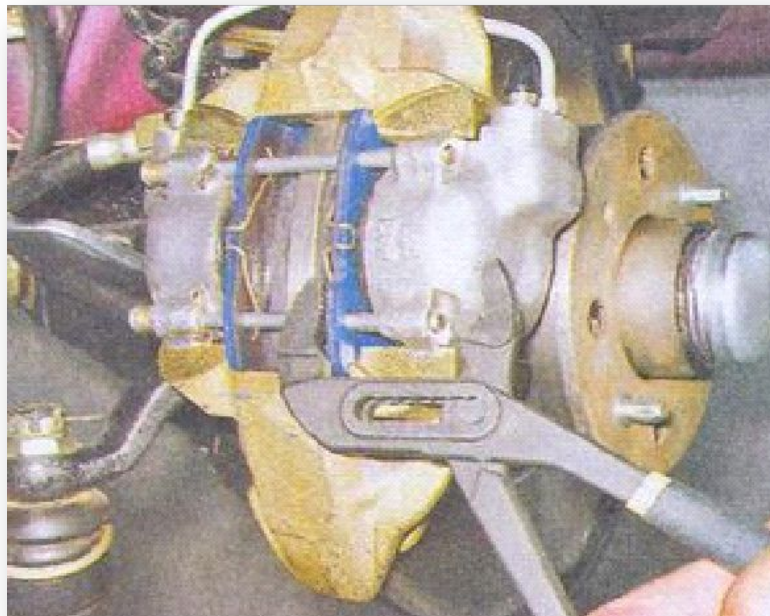
Периодически проверяйте состояние тормозных дисков (см. «Тормозная система автомобиля ваз 2107 — проверка технического состояния») и заменяйте тормозные диски износе, не допуская износа тормозных дисков до толщины менее 9,5 мм, при повышенном боковом биении или в случае глубоких рисок на рабочей поверхности

3.Снятие тормозного диска с автомобиля ваз 2107

1. Снимаем с автомобиля ваз 2107 тормозной суппорт (см. выше), не отсоединяя тормозного шланга.

Можно снять тормозной суппорт, не снимая тормозных колодок.

Для этого нажимая раздвижными пассатижами через тормозные колодки, поочередно утапливаем поршни в тормозные цилиндры.

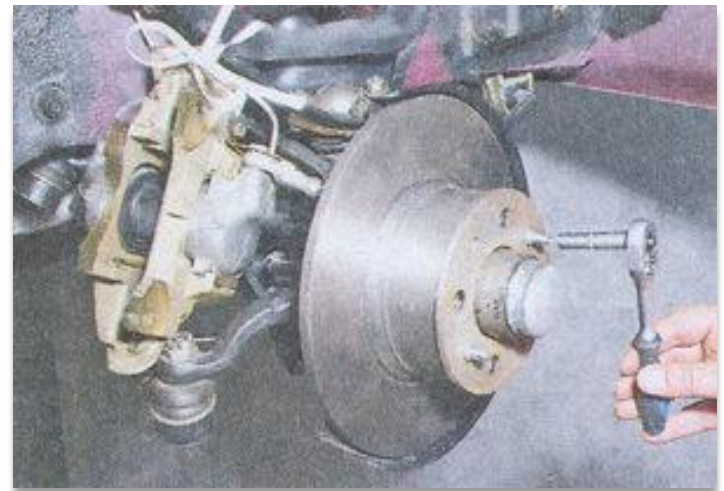


2. Отвернув болты крепления тормозного суппорта, снимаем суппорт с тормозного диска.



3. Для того чтобы тормозной суппорт не висел на тормозном шланге, подвязываем тормозной суппорт к верхнему рычагу подвески, закрепив проволокой или веревкой.

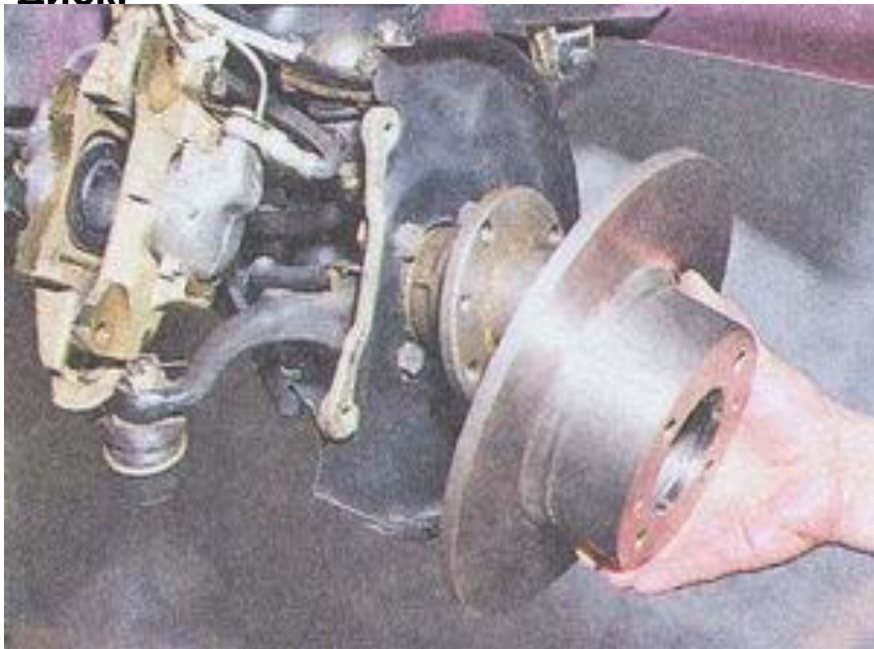
4. Торцовым ключом с глубокой головкой на 7 мм (12 мм на автомобилях ваз 2107 ранних выпусков) отворачиваем два направляющих штифта.



5. Снимаем дистанционное кольцо.



6. Снимаем с автомобиля ваз 2107 тормозной диск.



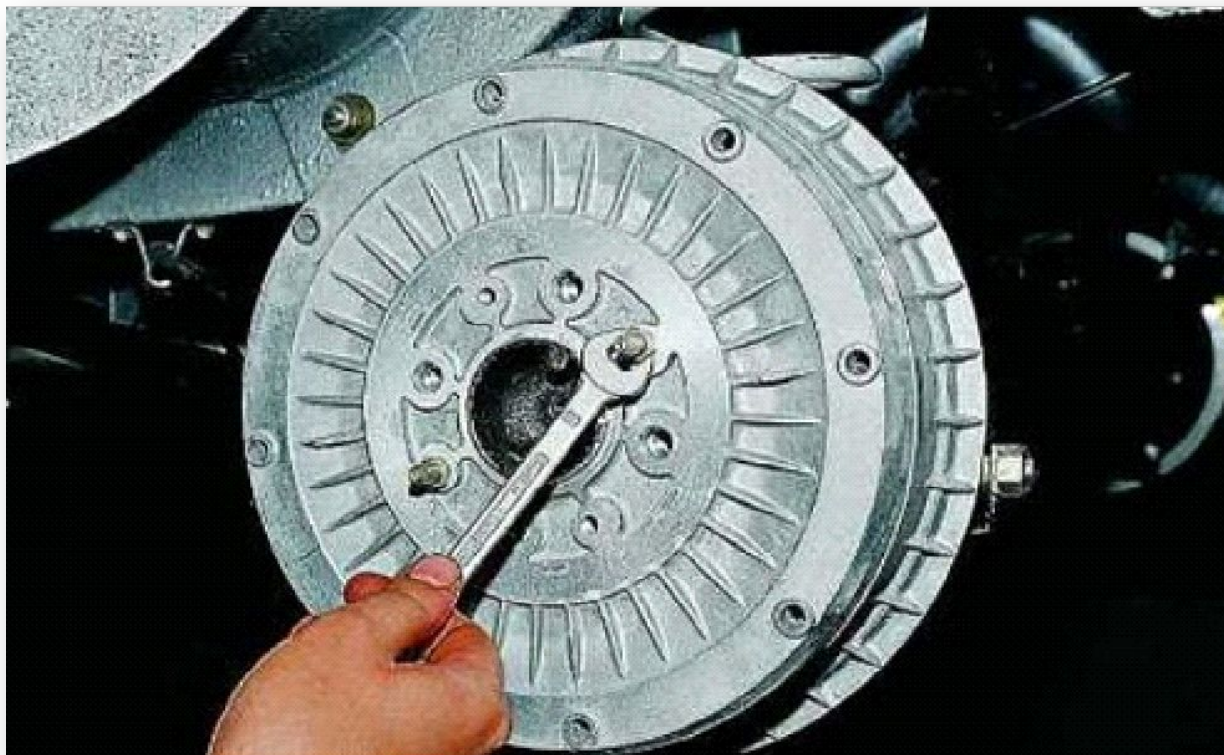
4. Установка тормозного диска на автомобиль ваз 2107

1. Устанавливаем снятые детали в обратной последовательности.
2. Аналогично разбираем тормозной механизм с противоположной стороны автомобиля ваз 2107.

5. Замена задних барабанов на ваз 2107

Замена заднего тормозного барабана сложнее, чем переднего, но вполне осуществима самостоятельно.

Для этой замены также снимаем колесо и откручиваем две направляющие шпильки.



Иногда барабан прикипает к посадочному месту. Снять его становится проблематично. Снимая, может отколоться часть бортика. Для его срыва есть следующий метод: запускаем двигатель, затем включаем первую передачу и, нажав на тормоза, отпускаем сцепление. Диск при этом срывается.

Сильный износ трущейся поверхности колодками также все усложняет. Для снятия берем деревянный брус и молоток. Нанося не сильные удары, барабан должен сойти.



Снятие заднего барабана ВАЗ 2107

Снимаем его, как только он начинает сходить.



Задние колодки ВАЗ
2107

Осматриваем тормозной барабан и при серьезных повреждениях заменяем его новым.

Снятие и ремонт тормозных колодок разберём на другом уроке.

СПИСОК ИСПОЛЬЗОВАННОЙ ЛИТЕРАТУРЫ:

- 1.С.К.Шестопалов. Устройство,
техническое обслуживание и ремонт
легковых автомобилей.**
- 2.В.А.Родичев Устройство автомобилей.**
- 3.Ваз-2107. Руководство по эксплуатации
техническому обслуживанию и ремонту**

